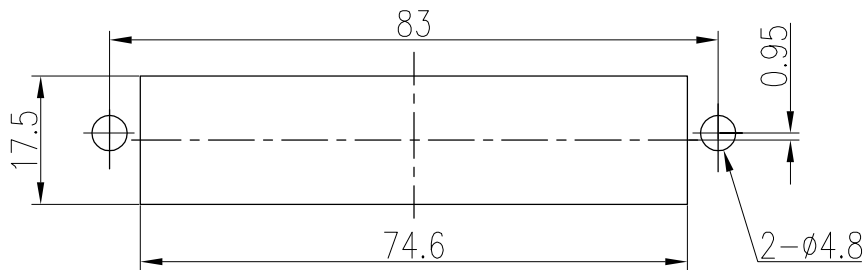
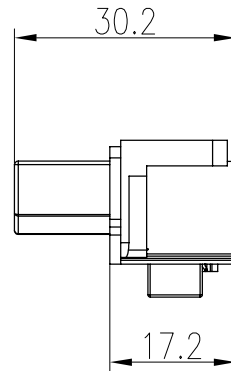
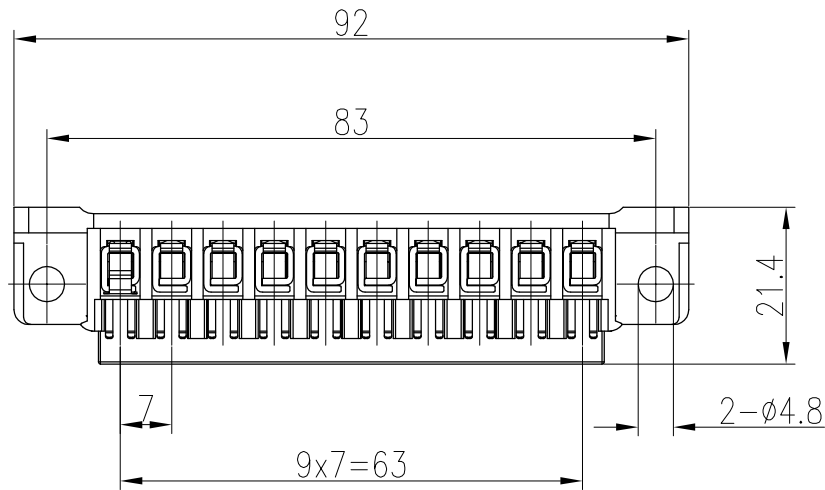


日期/Date
 档案员
 Filing Clerk



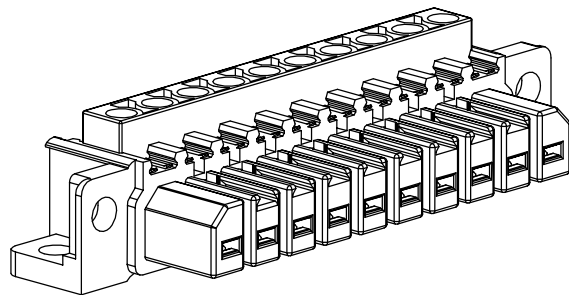
面板底部开孔
 Open hole at bottom of panel

技术参数:

- 插芯:
- 插针数: 10
 - 额定电流: 30A
 - 额定电压: 500V
 - 额定脉冲电压: 6kV
 - 污染等级: 3
 - 依据UL/CSA的额定电压: -
 - 绝缘阻抗: $>10^{10}\Omega$
 - 材料: 聚碳酸酯
 - 颜色: RAL 7032 (浅灰色)
 - 温度范围: $-40^{\circ}\text{C} - +125^{\circ}\text{C}$
 - 依据UL 94的阻燃等级: V0
 - 可插拔次数: >500
- 插针:
- 接线方式: 螺钉连接
 - 材料: 铜合金
 - 表面处理: 镀银
 - 接触电阻: $\leq 3\text{m}\Omega$
 - 线径范围: $0.32-4.0\text{mm}^2$ (22-12 AWG)
 - 剥线长度: -
 - 工具: 冷压钳: - 退针器: -

Technical specification:

- Inserts:
- No. of contact: 10
 - Rated current: 30A
 - Rated voltage: 500V
 - Rated impulse voltage: 6kV
 - Pollution degree: 3
 - Rated voltage acc.to UL/CSA: -
 - Insulation resistance: $>10^{10}\Omega$
 - Material: polycarbonate
 - Colour: RAL 7032(light grey)
 - Temperature range: $-40^{\circ}\text{C} - +125^{\circ}\text{C}$
 - Flammability acc.to UL 94: V0
 - Mating cycles: >500
- Contacts:
- Terminal: screw terminal
 - Material: copper alloy
 - Surface: hard-gold plated
 - Contact resistance: $\leq 3\text{m}\Omega$
 - Wire gauge: $0.32-4.0\text{mm}^2$ (22-12 AWG)
 - Stripping length: -
 - Tools: Crimp contact tool: - Contact removal tool: -



				表面处理 Finish				-				图号 Drawing No.		-	
				材料 Material				-				产品代号 Part Code		HCC-010-F	
标记 Mark		处数 Number		变更描述/Description				签名 Signature		日期 Date		产品料号 Part No.		1330100210001	
姓名/Name		日期/Date		姓名/Name		日期/Date		比例 Scale		版本 REV.		重量 Weight		数量 Qty.	
绘图 Drawn		WL KANG		27.02.2017		标准化 Stand.		-		-		1:1		V1.1	
审核 Checked		ZW WU		27.02.2017								45.8g		-	
工艺 Process		-		-		批准 Approved		YY LUO		27.02.2017		All Dimensions in mm Original Size DIN A 4			
												厦门唯恩电气有限公司 XIAMEN WAIN ELECTRICAL CO.LTD			