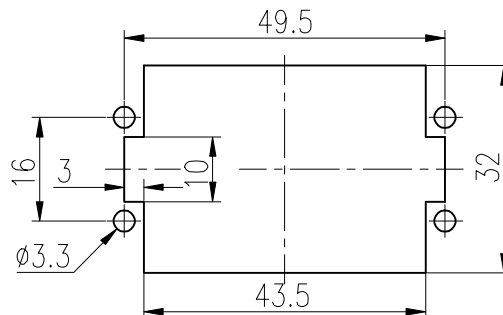
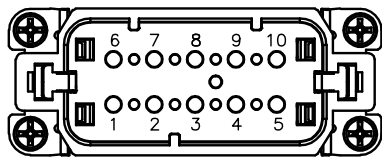
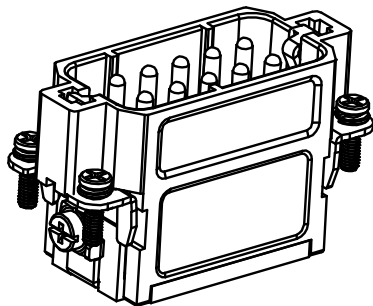
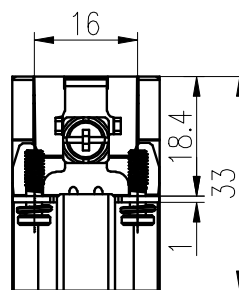
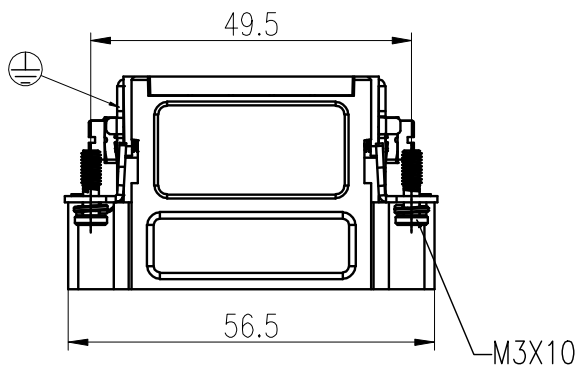


日期/Date  
 制图员  
 Drawing Clerk



面板安装开孔图  
 Panel cut out



技术参数:

- 插芯:  
 - 插芯数: 10+PE  
 - 额定电流: 16A  
 - 额定电压: 250V  
 - 额定脉冲电压: 4kV  
 - 污染等级: 3  
 - 依据UL/CSA的额定电压: 600V  
 - 绝缘阻抗: >10<sup>10</sup>Ω  
 - 材料: 聚碳酸酯  
 - 颜色: RAL 7032 (浅灰色)  
 - 温度范围: -40℃ - +125℃  
 - 依据UL 94的阻燃等级: V0  
 - 可插拔次数: >500
- 插针:  
 - 接线方式: 弹片连接  
 - 材料: 铜合金  
 - 表面处理: 镀银  
 - 接触电阻: <1mΩ  
 - 线径范围: 0.14-2.5mm<sup>2</sup>/26-14 AWG  
 (带管形接端子线径范围: 0.14-1.5mm<sup>2</sup>/AWG16)

Technical specification:

- Inserts:  
 - No. of contact: 10+PE  
 - Rated current: 16A  
 - Rated voltage: 250V  
 - Rated impulse voltage: 4kV  
 - Pollution degree: 3  
 - Rated voltage acc.to UL/CSA: 600V  
 - Insulation resistance: >10<sup>10</sup>Ω  
 - Material: polycarbonate  
 - Colour: RAL 7032(light grey)  
 - Temperature range: -40℃ - +125℃  
 - Flammability acc.to UL 94: V0  
 - Mating cycles: >500
- Contacts:  
 - Terminal: spring terminal  
 - Material: copper alloy  
 - Surface: hard-silver plated  
 - Contact resistance: <1mΩ  
 - Wire gauge: 0.14-2.5mm<sup>2</sup>/26-14 AWG  
 (For wires with crimped ferrule, wire gauge: 0.14-1.5mm<sup>2</sup>/AWG16)

				表面处理 Finish				-		图号 Drawing No.		-		
				材料 Material				-		产品代号 Part Code		HA-010-MS		
标记 Mark	数量 Number	变更描述/Description		姓名 Signature	日期 Date	比例 Scale		版本 REV.	重量 Weight	数量 Qty.	产品料号 Part No.		1210100120001	
绘图 Drawn	YL YE	日期/Date	13.09.2018	姓名/Name	-	日期/Date	-	1:1	V1.1	44.81g	-	产品名称 Part Name		-
审核 Checked	BQ LUO	日期/Date	13.09.2018	姓名/Name	-	日期/Date	-	All Dimensions in mm Original Size DIN A 4		厦门唯恩电气有限公司 XIAMEN WAIN ELECTRICAL CO.,LTD				
工艺 Process	-	日期/Date	-	姓名/Name	HQ ZHANG	日期/Date	13.09.2019							