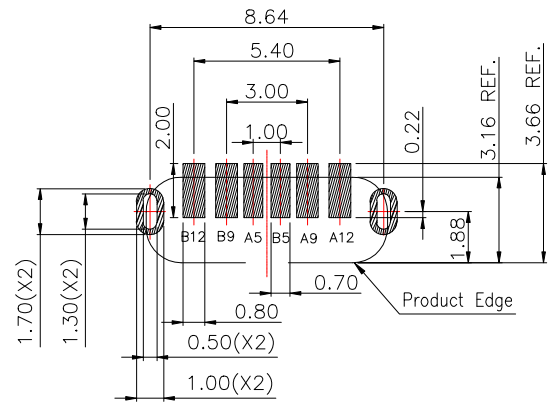
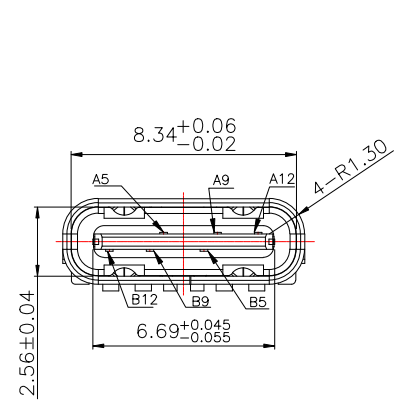
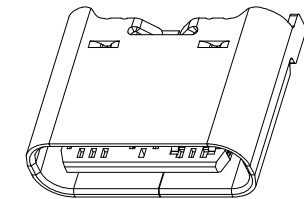
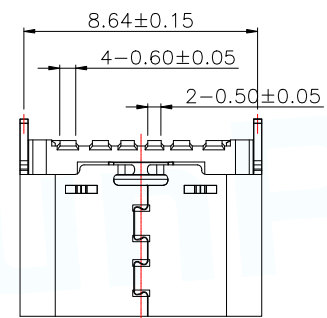
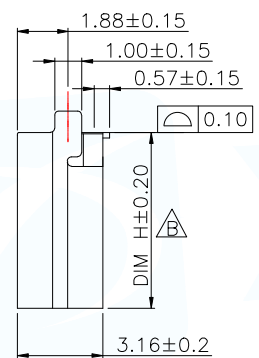
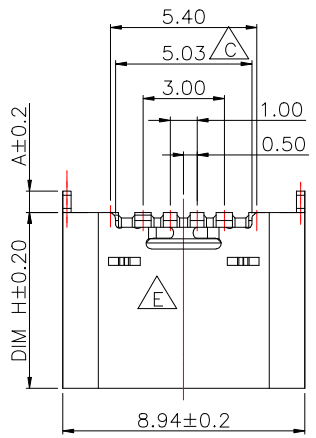


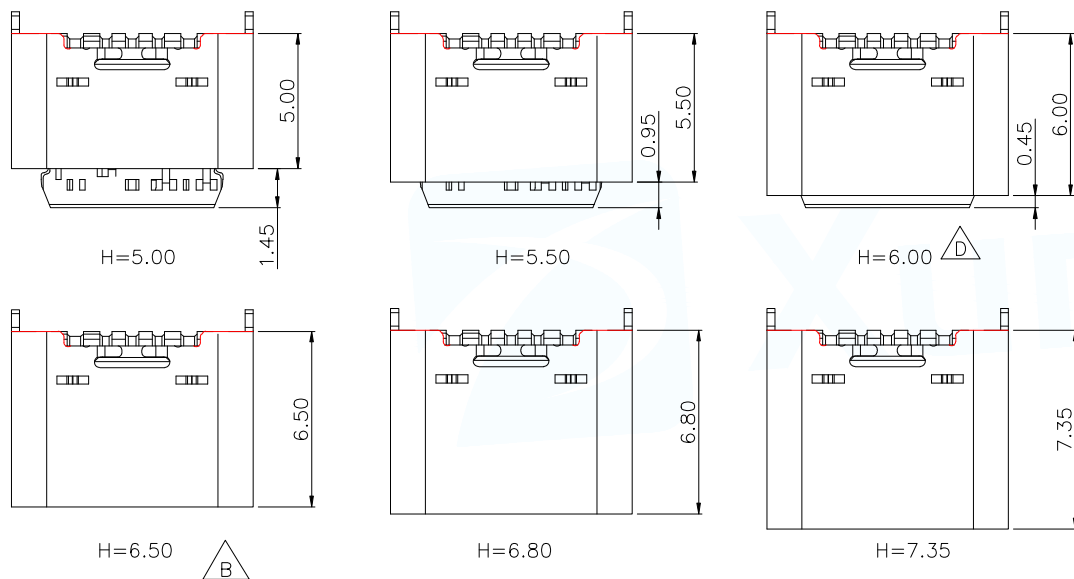
- SPECIFICATION:**
- Material:
 - HOUSING&MOLDING:LCP,UL94 V-0
 - CONTACTS:C5191R-H
 - SHELL:SUS,T=0.30
 - Mechanical:
 - 2.1.Mating force:5~20Nf Max.;
 - 2.2.Unmating force:6~20Nf Min.;
 - 2.3.Durability:3000 Cycles;
 - Electrical:
 - 3.1.Current Rating:3A Max.;
 - 3.2.Voltage Rating:20V Max.;
 - 3.3.Dielectric Withstanding volage:100VAc;
 - 3.4.Contact resistance:40m Ohms Max.;
 - 3.5.Insulation Resistance:100M Ohms Min.;
 - Environmental:
 - 4.1.Operating temperature:-40°C~+85°C;
 - 4.2.Wetting Temperature:265±5°C,5±0.5s



Recommend PCB Layout
(Tol:±0.05,T=1.0±0.05mm)

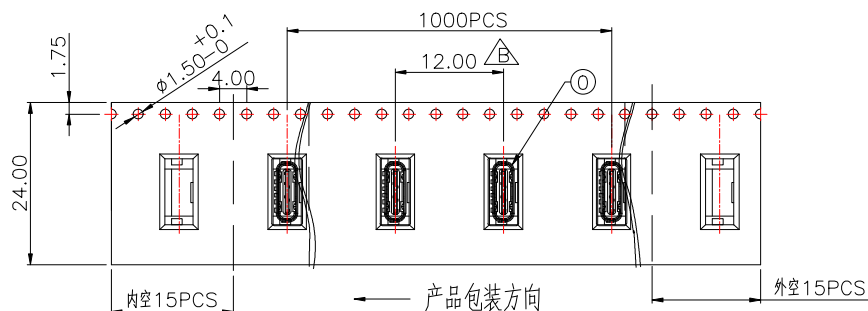
A5	CC1	B5	CC2
A9	VBUS	B9	VBUS
A12	GND	B12	GND
PIN	SIGNAL NAME	PIN	SIGNAL NAME

MANUFACTURE DWG			东莞市讯普电子科技有限公司 DongGuan XunPu Electronics Co.,Ltd	
UNLESS OTHERWISE SPECIFIED TOLERANCES			TITLE: TYPE C母座6P直立式 SMT	
DECIMALS:	ANGLES:	PAR TYPEC-251Y-ARP6LXX		
.X:±0.30	.X':±3°	DWN		
.XX:±0.20	.XX':±2°	CHKD		
.XXX:±0.10		APVD		
CUSTOMER COPY		SCALE1:1	UNIT:MM	
		SIZE:A4	UNIT:MM	
		SHEET:1F1	REV:A	

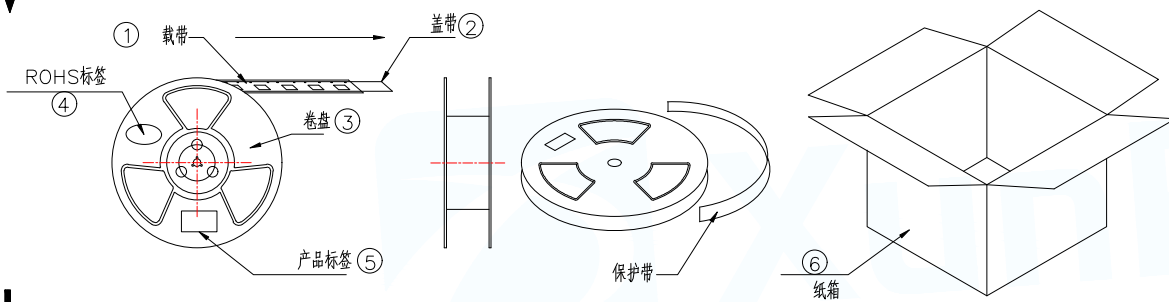


Part No	DIM A	DIM H
TYPEC-251Y-ARP6L68	0.8	6.8
TYPEC-251Y-ARP6L65	0.8	6.5
TYPEC-251Y-ARP6L73	0.8	7.35
TYPEC-251Y-ARP6L60	0.8	6.0
TYPEC-251Y-ARP6L55	0.8	5.5
TYPEC-251Y-ARP6L50	0.8	5.0

MANUFACTURE DWG		 东莞市讯普电子科技有限公司 DongGuan XunPu Electronics Co.,Ltd	TITLE: TYPE C母座6P直立式 SMT	
UNLESS OTHERWISE SPECIFIED TOLERANCES			PAR	TYPEC-251Y-ARP6LXX
DECIMALS:	ANGLES:	DWN		
.X:±0.30	.X°:±3°	CHKD		
.XX:±0.20	.XX°:±2°	APVD		
.XXX:±0.10		SCALE1:1	UNIT:MM	
		CUSTOMER COPY	SIZE:A4	
			SHEET:1F1	
			REV:A	

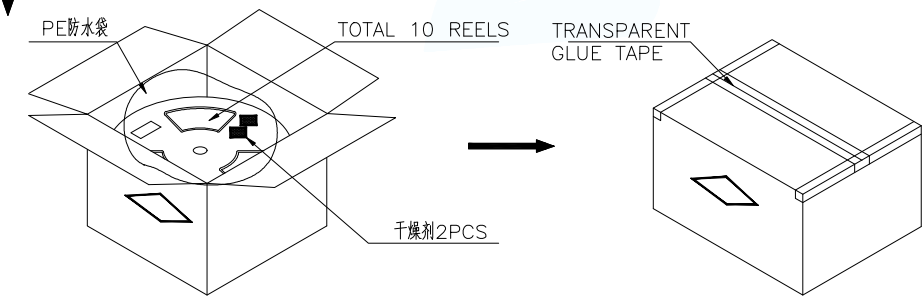


产品高度	DIM A	包装数量/REEL	D	E
7.35	10.35	1200PCS	△	△
6.80		1200PCS	△	△
6.50	10.35	1200PCS	△	△
6.00		1200PCS	△	△
5.50	8.75	1200PCS	△	△
5.00	8.15	1200PCS	△	△



说明:

1. 每卷前后各空 15PCS, 尾部用美纹胶纸封住;
2. 将产品放满盘后, 再卷一圈保护带, 用美纹胶纸将其封住, 并贴上 1Pcs 物料标签;
3. 每 10 卷盘一叠共 10000Pcs 装入 1 个外箱内;
4. 在搬运过程中要轻拿轻放;
5. 在运输中不可堆放过多 (1.8M 最高), 不可重压;
6. 跌落测试条件:
成品箱从 1.2 米高度自由落体 (一角三棱六面):
a. 产品不可跑出下带凹槽;
b. 产品不可有摔伤, 变形;
c. 内包装材料不可严重破损.



NO.	NAME	SPEC	Q'TY
①	TYPE C 6P		
①	载带	W=24mm,T=0.40mm	1000PCS/盘
②	盖带	W=21.3mm	
③	卷盘	φ380*100*24.4mm	10PCS/箱
④	ROHS 标签		10PCS/箱
⑤	产品标签		10PCS/箱
⑥	纸箱	390*390*310mm	10000PCS/箱

MANUFACTURE DWG			东莞市讯普电子科技有限公司 DongGuan XunPu Electronics Co.,Ltd	
UNLESS OTHERWISE SPECIFIED TOLERANCES			TITLE: TYPE C 母座 6P 直立式 SMT	
DECIMALS:	ANGLES:	PAR	TYPEC-251Y-ARP6LXX	
.X:±0.30	.X':±3°	DWN		
.XX:±0.20	.XX':±2°	CHKD		
.XXX:±0.10		APVD		
CUSTOMER COPY		SCALE 1:1	UNIT:MM	
		SIZE:A4	SHEET:1F1	REV:A