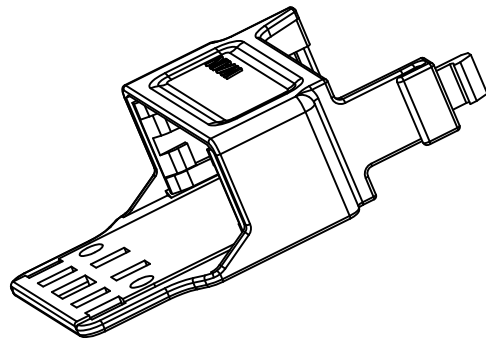
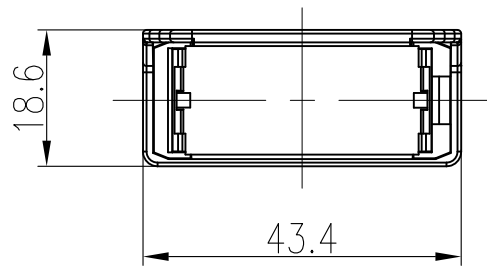
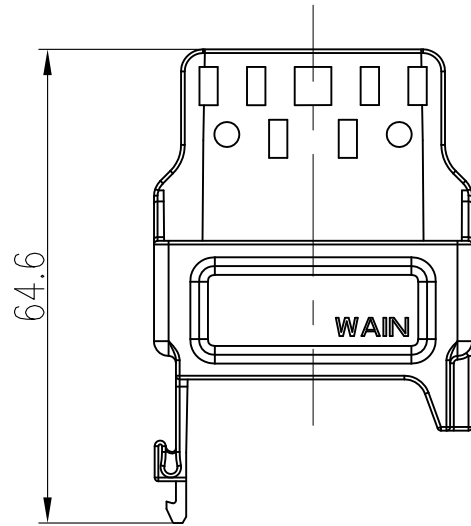


日期/Date
 档案员
 Filing Clerk





技术参数:

- 材料: 聚碳酸酯
- 表面处理: -
- 颜色: RAL 7037 (灰色)
- 温度范围: -40℃ - +125℃
- 防护等级: -
- 出线方向: -
- 出线孔数: -
- 螺纹规格: -

Technical specification:

- Material: polycarbonate
- Surface: -
- Colour: RAL 7037(grey)
- Temperature range: -40℃ - +125℃
- Degree of protection: -
(acc.to IEC 60529 for coupled connector)
- Cable entry: -
- No. of cable entries: -
- Thread size: -

						表面处理 Finish		-		图号 Drawing No.		-	
						材料 Material		-		产品代号 Part Code		HM-CP2/2	
标记 Mark	处数 Number	变更描述/Description			签名 Signature	日期 Date	比例 Scale		版本 REV.	重量 Weight	数量 Qty.	产品料号 Part No.	
绘图 Drawn	WL KANG	姓名/Name	日期/Date	标准化 Stand.	-	-	1:1	V1.0	10g	-	产品名称 Part Name		-
审核 Checked	ZW WU	2017.2.16									All Dimensions in mm Original Size DIN A 4		
工艺 Process	-	-	批准 Approved	YY LUO	2017.2.16	 		 厦门唯恩电气有限公司 XIAMEN WAIN ELECTRICAL CO.LTD					