

技术参数:

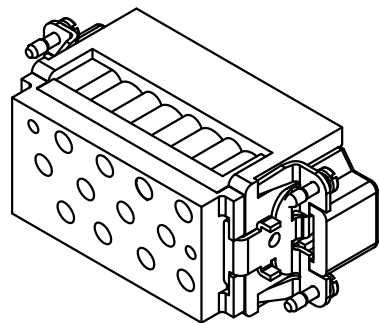
插芯:

- 插针数: 12/2+PE
- 额定电流:
  - 电力区: 40A
  - 信号区: 10A
- 额定电压:
  - 电力区: 690V
  - 信号区: 250V
- 额定脉冲电压:
  - 电力区: 8kV
  - 信号区: 4kV
- 污染等级: 3
- 依据UL/CSA的额定电压: 600V/300V
- 绝缘阻抗:  $> 10^{10}\Omega$
- 材料: 聚碳酸酯
- 颜色: RAL 7032 (浅灰色)
- 温度范围:  $-40^{\circ}\text{C} - +125^{\circ}\text{C}$
- 依据UL 94的阻燃等级: V0
- 可插拔次数:  $> 500$
- 插针:
  - 接线方式: 冷压连接
  - 材料: 铜合金
  - 表面处理:
    - 镀银
    - 镀金
  - 接触电阻:
    - 强电针:  $\leq 0.3\text{m}\Omega$
    - 信号针:  $\leq 3\text{m}\Omega$
  - 线径范围:
    - 强电针:  $1.5-6\text{mm}^2(16-10\text{ AWG})$
    - 信号针:  $0.14-2.5\text{mm}^2(26-14\text{ AWG})$
  - 工具:
    - 冷压钳:
      - TL02G(0.14-4mm<sup>2</sup>)
      - TL02-0G(1.5-6mm<sup>2</sup>)
    - 退针器:
      - TL00(10A冷压针)
      - TL06G(40A冷压针)

Technical specification:

Insters:

- No. of contact: 12/2+PE
- Rated current:
  - Power area: 40A
  - Signal area: 10A
- Rated voltage:
  - Power area: 690V
  - Signal area: 250V
- Rated impulse voltage:
  - Power area: 8kV
  - Signal area: 4kV
- Pollution degree: 3
- Rated voltage acc.to UL/CSA: 600V/300V
- Insulation resistance:  $> 10^{10}\Omega$
- Material: polycarbonate
- Colour: RAL 7032(light grey)
- Temperature range:  $-40^{\circ}\text{C} - +125^{\circ}\text{C}$
- Flammability acc.to UL 94: V0
- Mating cycles:  $> 500$
- Contacts:
  - Terminal: crimp terminal
  - Material: copper alloy
  - Surface:
    - Hard-silver plated
    - Hard-gold plated
  - Contact resistance:
    - Power contacts:  $\leq 0.3\text{m}\Omega$
    - Signal contacts:  $\leq 3\text{m}\Omega$
  - Wire gauge:
    - Power contacts:  $1.5-6\text{mm}^2(16-10\text{ AWG})$
    - Signal contacts:  $0.14-2.5\text{mm}^2(26-14\text{ AWG})$
  - Tools:
    - Crimp contact tool:
      - TL02G(0.14-4mm<sup>2</sup>)
      - TL02-0G(1.5-6mm<sup>2</sup>)
    - Contact removal tool:
      - TL00(for crimp contacts 10A)
      - TL06G(for crimp contacts 40A)



						表面处理 Finish	-				图号 Drawing No.	-
						材料 Material	-				产品代号 Part Code	HK-012/2-MC
标记 Mark	处数 Number	变更描述/Description			签名 Signature	日期 Date					产品料号 Part No.	1280140100001
	姓名/Name	日期/Date		姓名/Name	日期/Date	比例 Scale	版本 REV.	重量 Weight	数量 Qty.	产品名称 Part Name		
绘图 Drawn	BQ LUO	18.10.2010	标准化 Stand.	-	-	2:3	V1.0	71g	-	-		
审核 Checked	P RAO	18.10.2010										
工艺 Process	-	-	批准 Approved	YY LIN	18.10.2010			All Dimensions in mm Original Size DIN A 4		厦门唯恩电气有限公司 XIAMEN WAIN ELECTRICAL CO.LTD		