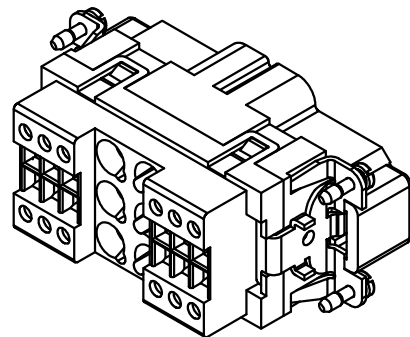


技术参数

- 插芯:
- 插针数: 6/12+PE
 - 额定电流:
 - 电力区: 40A
 - 信号区: 10A
 - 额定电压:
 - 电力区: 690V
 - 信号区: 230V/400V
 - 额定脉冲电压:
 - 电力区: 6kV
 - 信号区: 4kV
 - 污染等级: 3
 - 绝缘阻抗: $\geq 10^{10}\Omega$
 - 材料: 聚碳酸酯
 - 颜色: RAL 7032 (浅灰色)
 - 温度范围: $-40^{\circ}\text{C} - +125^{\circ}\text{C}$
 - 依据UL 94的阻燃等级: V0
 - 可插拔次数: ≥ 500
- 插针:
- 接线方式: 轴向螺栓连接
 - 材料: 铜合金
 - 表面处理: 镀银
 - 接触电阻:
 - 强电针: $\leq 0.5\text{m}\Omega$
 - 信号针: $\leq 3\text{m}\Omega$
 - 线径范围:
 - 强电针: 2.5-8mm²
 - 信号针: 0.2-2.5mm²(24-14 AWG)
 - 最大绝缘直径:
 - 强电针: 6.1mm
 - 拧紧力矩:
 - 强电针:
 - mm²: 2.5 4 6 10
 - N·m: 1.5 1.5 2 2
 - 信号针: 0.8N·m
 - 剥线长度:
 - 强电针:
 - mm²: 2.5 4 6 10
 - mm: 5^{±1} 5^{±1} 8^{±1} 8^{±1}
 - 信号针: 7.5mm
 - 工具:
 - 内角扳手: SW-2*40

Technical specification:

- Inserters:
- No. of contact: 6/12+PE
 - Rated current:
 - Power area: 40A
 - Signal area: 10A
 - Rated voltage:
 - Power area: 690V
 - Signal area: 230V/400V
 - Rated impulse voltage:
 - Power area: 6kV
 - Signal area: 4kV
 - Pollution degree: 3
 - Insulation resistance: $\geq 10^{10}\Omega$
 - Material: polycarbonate
 - Colour: RAL 7032(light grey)
 - Temperature range: $-40^{\circ}\text{C} - +125^{\circ}\text{C}$
 - Flammability acc.to UL 94: V0
 - Mating cycles: ≥ 500
- Contacts:
- Terminal: axial screw terminal
 - Material: copper alloy
 - Surface: hard-silver plated
 - Contact resistance:
 - Power contacts: $\leq 0.5\text{m}\Omega$
 - Signal contacts: $\leq 3\text{m}\Omega$
 - Wire gauge:
 - Power contacts: 2.5-8mm²
 - Signal contacts: 0.2-2.5mm²(24-14 AWG)
 - Max. insulation diameter: 6.1mm
 - Tightening torque:
 - Power contacts:
 - mm²: 2.5 4 6 10
 - N·m: 1.5 1.5 2 2
 - Signal contacts: 0.8N·m
 - Stripping length:
 - Power contacts:
 - mm²: 2.5 4 6 10
 - mm: 5^{±1} 5^{±1} 8^{±1} 8^{±1}
 - Signal contacts: 7.5mm
 - Tools:
 - Hexagonal driver: SW-2*40



					表面处理 Finish	-				图号 Drawing No.	-	
					材料 Material	-				产品代号 Part Code	HK-006.1/12-M	
标记 Mark	处数 Number	变更描述/Description			签名 Signature	日期 Date					产品料号 Part No.	1280180110001
	姓名/Name	日期/Date		姓名/Name	日期/Date	比例 Scale	版本 REV.	重量 Weight	数量 Qty.	产品名称 Part Name		-
绘图 Drawn	L CHEN	29.09.2020	标准化 Stand.	-	-	2:3	V1.1	146.5g	-			
审核 Checked	HZ LAN	29.09.2020										
工艺 Process	-	-	批准 Approved	HQ ZHANG	29.09.2020			All Dimensions in mm Original Size DIN A 4		厦门唯恩电气有限公司 XIAMEN WAIN ELECTRICAL CO.LTD		