

特性

- GP8501将两路0%-100%占空比的PWM信号输入，线性转换成0-2.5V或者0-VCC的两路模拟电压输出。
- 输入信号范围0%-100%
- 输入PWM信号的频率范围: 50Hz to 50KHz (小于50Hz请联系先积)
- 输入PWM信号高电平: 2.7V-5.5V
- 输出电压误差: < 0.5% (0.2%版本请咨询先积)
- 输出电压线性度误差: 0.1% TPY
- 输出短路保护，输出脚与地短路时芯片进入保护模式停止输出。
- 电源电压: 2.7V-5.5V
- 功耗: <4mA
- 启动时间: <2ms
- 工作温度: -40°C to 85°C

描述

GP8501是一个PWM信号转模拟信号转换器，相当于一个PWM信号输入，模拟信号输出的DAC。此芯片可以将两路占空比为0%到100%的PWM信号线性转换成两路0-2.5V或者0-VCC的模拟电压，并且输出电压精度小于0.5%。

应用

- 通用信号转换
- 马达调速、LED调光
- 逆变器、电源
- 工业模拟信号隔离

GP8501

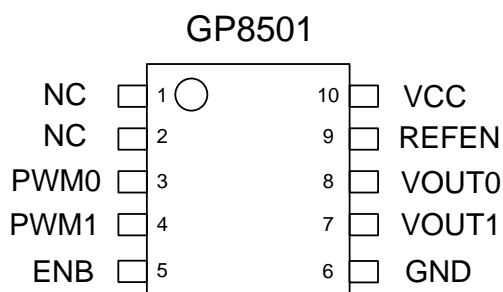
P-2

PAC (PWM to Analog Converter)
Dual 0%-100% PWM to 0-2.5V/0-VCC

1. 管脚定义

管脚名称	管脚功能
PWM0	第一通道, 输入PWM信号
PWM1	第二通道, 输入PWM信号
ENB	输出关闭, 高有效, 默认浮空或接地
GND	地
VOUT0	第一通道模拟电压输出, 可以外接一个0~100pF电容
VOUT1	第二通道模拟电压输出, 可以外接一个0~100pF电容
REFEN	基准选择, 接地: VCC; 接VCC: 2.5V内部基准
VCC	电源
NC	浮空

表-A 管脚分布



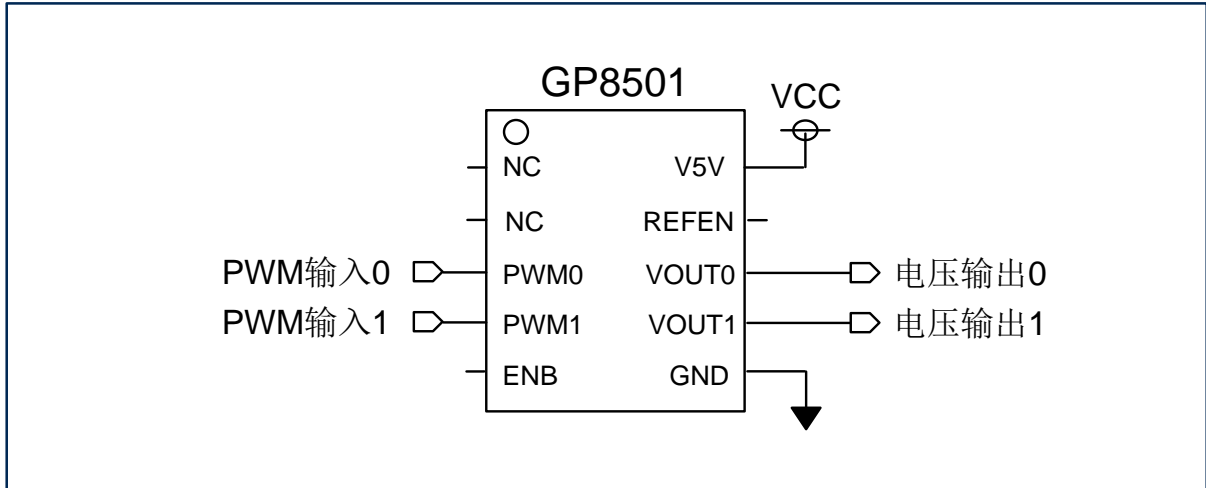
2. 绝对最大额定参数

工业操作温度	-40 °C to 85 °C
储存温度	-50 °C to 125°C
输入电压	-0.3 V to VCC + 0.3 V
最大电压	5.5 V
ESD 保护	> 2000 V

* 超过“绝对最大额定值”中列出的参数值可能会造成永久性损坏设备。不保证器件在超出规范中列出的条件下操作。长时间暴露于极端条件下可能影响设备可靠性或功能。

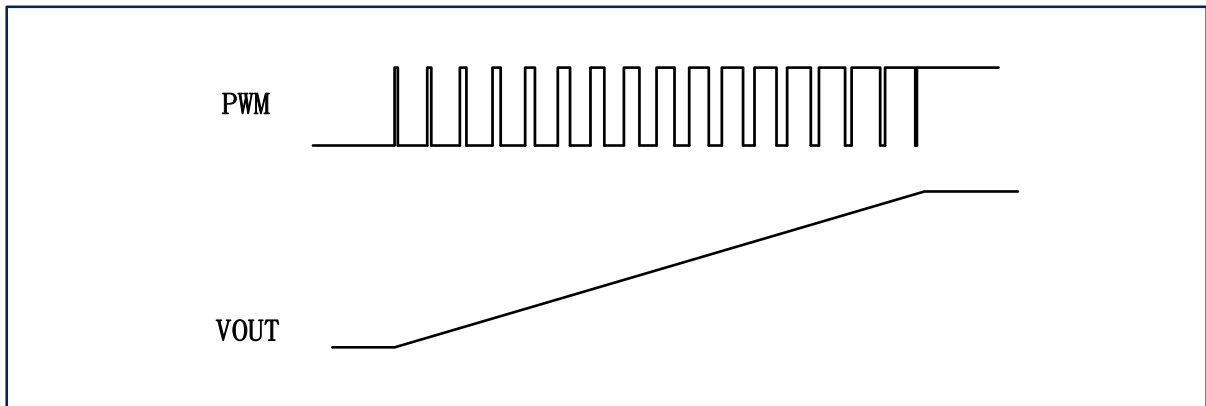
3. 典型应用

3.1 基本功能（典型电路）



注意：

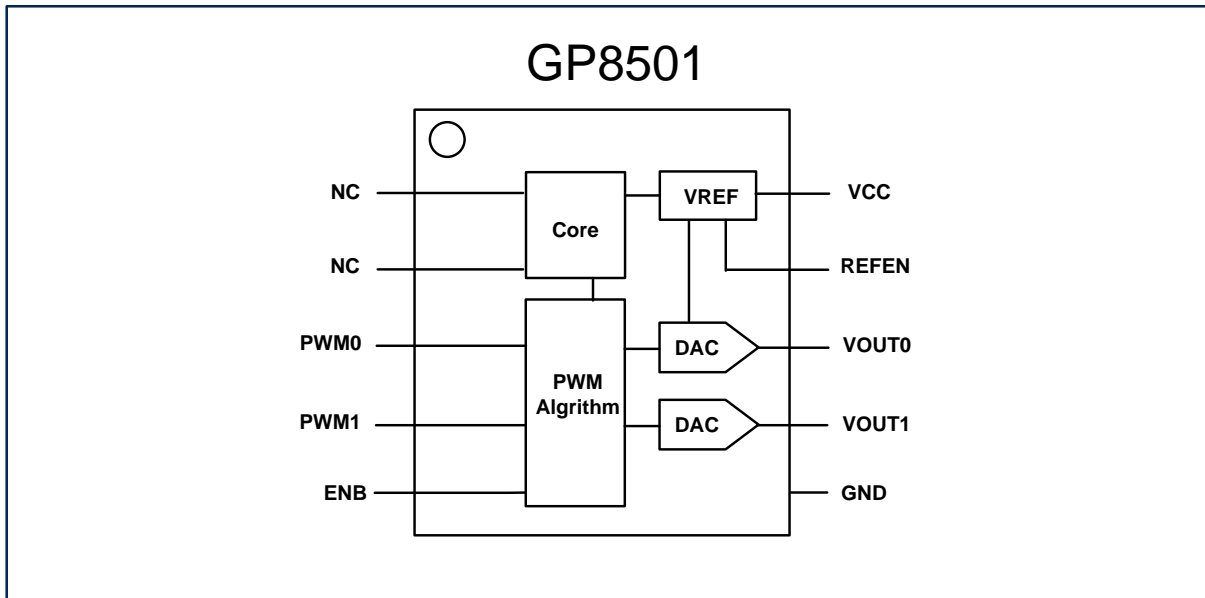
- 1、当作为板级接口时，VOUT输出端加上TVS等保护电路。



4. 器件功能

GP8501是一款高性能PAC芯片（PWM到模拟电压转换器），两通道PWM输入，两通道电压输出，输入PWM信号的频率可以兼容50Hz到50KHz（小于50Hz请联系先积）。输出电压范围为0-2.5V或者0-VCC，通过REFEN信号选择PAC的基准电压，如果REFEN浮空或者接地，则芯片的电源VCC作为基准电压，芯片的输出电压范围为0-VCC；当REFEN接VCC时，则芯片的电源内部2.5V作为基准电压，VOUT输出范围为0-2.5V。PWM信号的占空比为0%至100%，当选择0-VCC输出时， $VOUT = VCC * D_{PWM}$ ；当选择0-2.5V输出时， $VOUT = 2.5V * D_{PWM}$ 。 D_{PWM} 为输入信号PWM的占空比。

GP8501的输出电压默认精度为0.5%，更高精度请咨询先积。

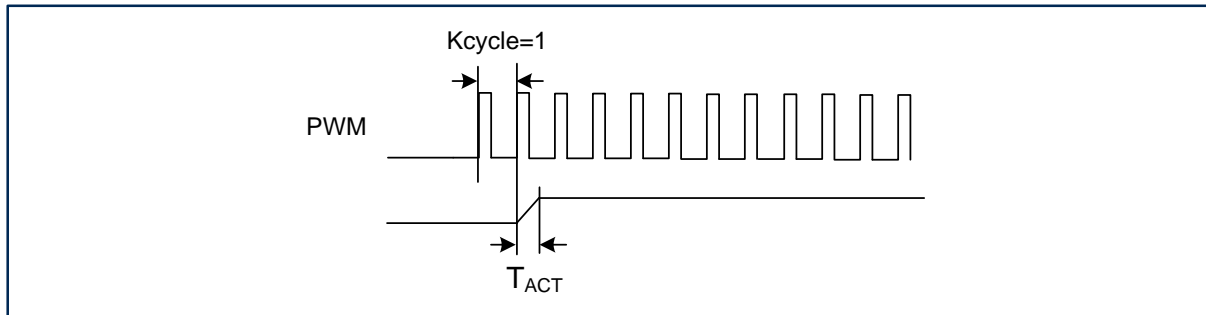


5. 交流特性

符号	描述	最小	默认	最大	单位
f_{pwm}^{*1}	PWM 信号频率	50		50K	Hz
D_{pwm}	PWM 信号的占空比	0		100	%
K_{CYCLE}	PWM识别周期数		1		PWM周期
T_{ACT}^{*2}	输出电压响应时间 输出负载电容=10nF		25		uS

*1: 输入PWM信号的默认频率范围是50Hz-50KHz, 如果输入PWM信号频率超过50KHz, 输出电压精度降低, 如果输入PWM信号频率低于50Hz, 输出电压错误。如果需要低于50Hz的情况, 需要请先积原厂定制参数。

*2: 输入PWM被识别后到输出电压稳定的时间,输出负载电容会影响建立时间。



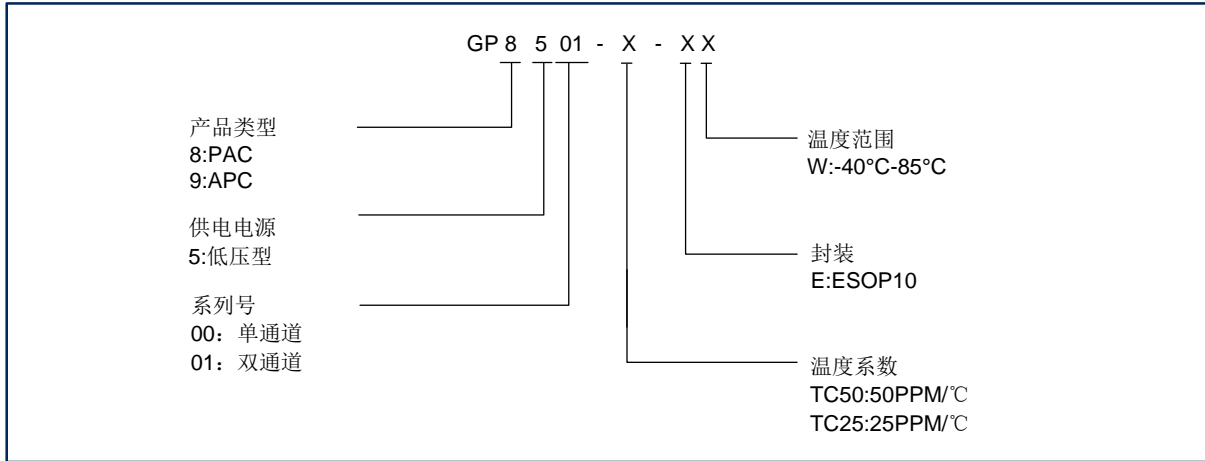
6. 直流特性

符号	描述	测试条件	最小	典型	最大	单位
VCC	电源电压		2.7	5	5.5	V
ICC*1	电源功耗	VCC @5V 空载		2	4	mA
VOUT	输出电压	REFEN接地或者浮空	0		VCC	V
		REFEN接VCC	0		2.5	V
$\Delta VOUT$	输出电压误差	与VOUT输出范围的比例			0.5	%
Lout	输出线性度			0.1		%
IOUT	VOUT输出电流	VOUT>0.5V VCC@5V		10		mA
TC *2	温度系数	内部基准			50	PPM/°C

*1: 低功耗版本可以实现工作电流<1mA, 请咨询先积。

*2: 25ppm温度系数的版本请咨询先积。

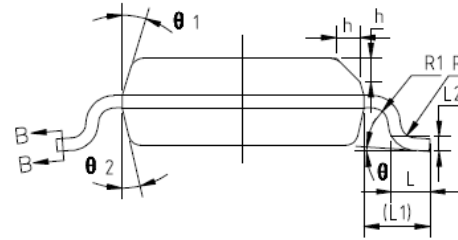
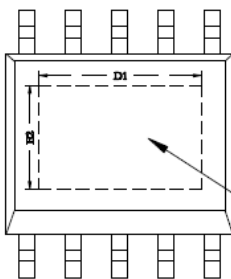
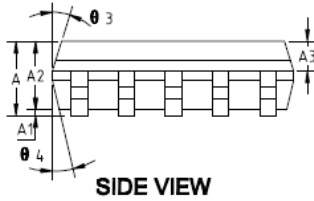
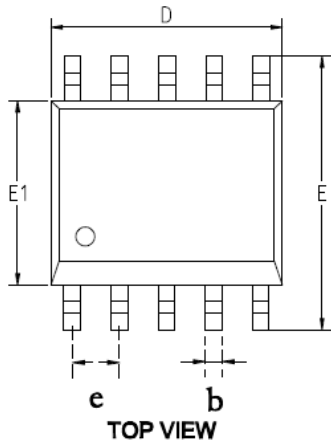
7. 订购须知



温度系数	精度	封装	工作温度	订购码
50PPM/°C	0.5%	ESOP10	-40°C-85°C	GP8501-TC50-EW

8. 封装信息

ESOP10



SYMBOL	MIN	NOM	MAX
A	1.35	1.50	1.65
A1	0.05	0.10	0.15
A2	1.35	1.40	1.50
A3	0.50	0.60	0.7
b	0.31	0.35	0.39
D	4.80	4.90	5.00
D1	3.20	3.30	3.40
e	1.0BSC		
E	5.80	6.00	6.20
E1	3.80	3.90	4.00
E2	2.00	2.10	2.20
L	0.45	0.60	0.80
L1	1.04REF		
L2	0.25BSC		
R	0.07	--	--
R1	0.07	--	--
h	0.30	0.40	0.50
theta	0°	--	8°
theta 1	6°	8°	10°
theta 2	6°	8°	10°
theta 3	5°	7°	9°
theta 4	5°	7°	9°

NOTES:

1. ALL DIMENSIONS REFER TO JEDEC STANDARD MO-137/E
2. DIMENSION D DOES NOT INCLUDE MOLD FLASH
3. DIMENSION E1 DOES NOT INCLUDE MOLD FLASH
4. FLASH OR PROTRUSION SHALL NOT EXCEED 0.25mm PER SIDE.