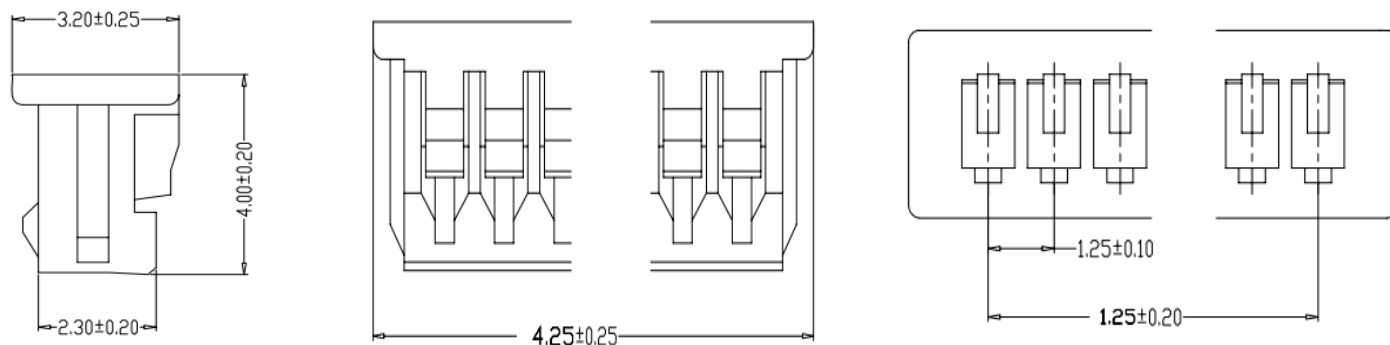
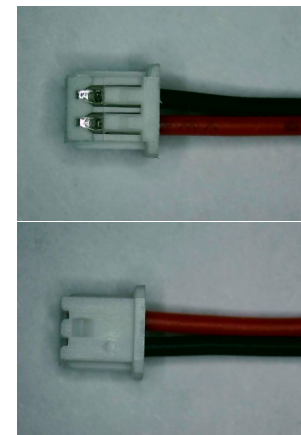
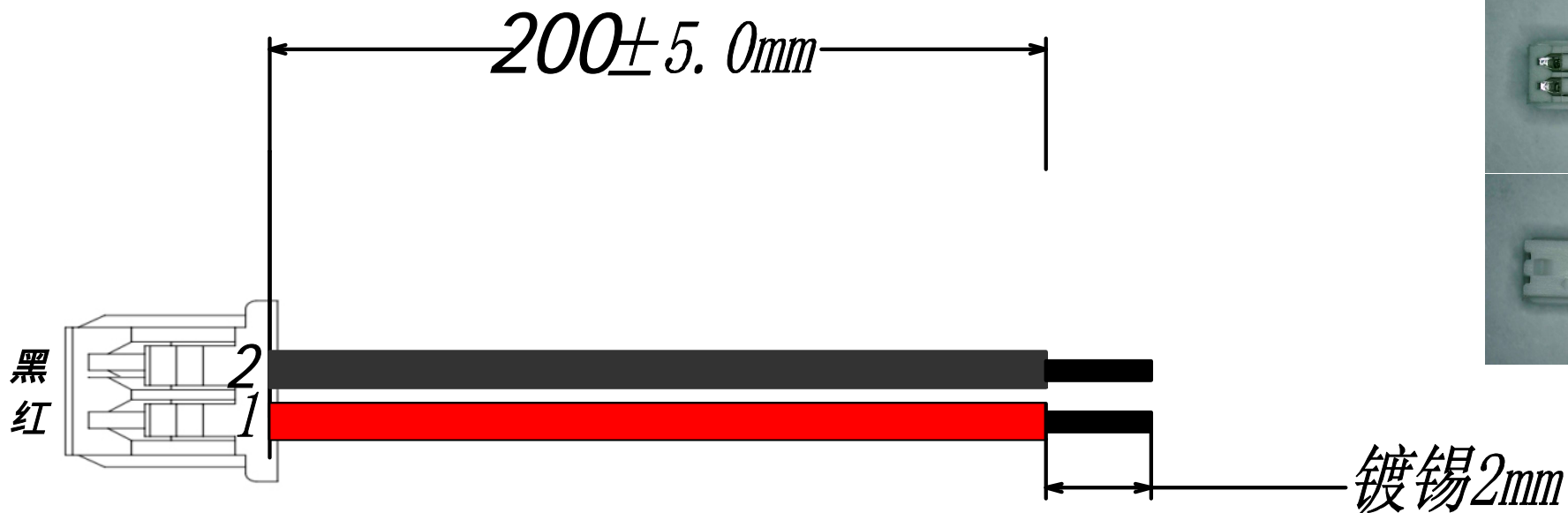



# HX 1.25-2P DT 200mm 28AWG

1.25mm×2P插头, UL1007, 80 ,28AWG, 线长200mm (1端插头, 另一端剥皮镀锡2mm)



 <b>深圳市韩下电子有限公司</b>	
日期: 2020-0-15	元件名称: HX 1.25-2P DT 200mm 28AWG
规格: 廖耀凤	
审核: 钟华华	
批准: 罗卓金	
尺寸单位: mm	
第 1 页 共 1 页	