

## 特点

- 单通道内置功率 MOS 全桥驱动
- 驱动前进、后退、停止及刹车功能
- 内置迟滞热效应过流保护功能
- 低导通电阻 (0.5Ω)
- 最大连续输出电流可达 0.9A,峰值电流 2.3A
- 采用 SOT23-6 封装形式

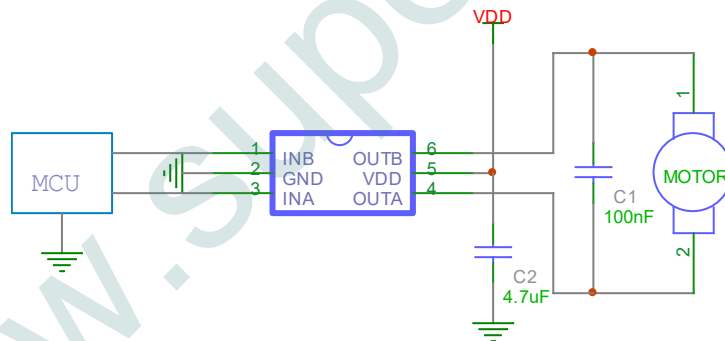
## 产品应用

- 低压马达驱动
- 电子玩具机器人

## 管脚图及功能说明

引脚图	序号	符号	I/O	功能说明
<p>SOT23-6</p>	1	INB	—	控制输入端 B (高电平触发)
	2	GND	I	地(电源负极)
	3	INA	I	控制输入端 A (高电平触发)
	4	OUTA	P	H 桥输出 A 端
	5	VDD	O	电源正极
	6	OUTB	G	H 桥输出 B 端

## 应用电路图



## 绝对最大额定值

参数	符号	额定值	单位	
电源电压	VCC	6.8	V	
功耗	Pd	SOP-8	0.96	W
热阻	θJA	SOP-8	130	°C/W
工作温度	Topr	-20~85	°C	
结温	Tj	150	°C	
存储温度	Tstg	-55~150	°C	
手工焊接温度		350~370	°C	
输出电流峰值	Iop	2.3	A	
最大连续输出电流	Ioc	1.1	A	

注：最大连续输出电流视散热条件而定。

**推荐工作条件** (Ta=25°C)

参数	符号	参数值	单位
电源电压	VCC	2.0~6.5	V
控制输入电压	VIN	0~VCC	V
正、反转输出电流	Iout	900	mA

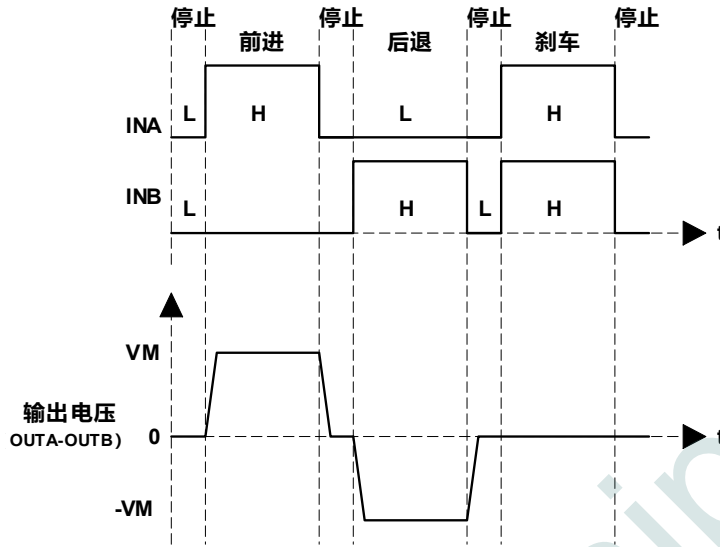
**电气特性** (Ta=25°C, VCC=3V, RL=15Ω, 特殊说明除外。)

参数	符号	测试条件	最小值	典型值	最大值	单位
整体线路						
电路关断电流	ICCST	INA=INB=GND	—	0	5	uA
工作电流	ICC	INA=H, INB=L or INA=L, INB=H or INA=H, INB=H 输出悬空	—	0.3	1	mA
控制输入						
高电平输入电压	VINH		2.0	—	—	V
低电平输入电压	VINL		—	—	0.8	V
高电平输入电流	IINH	VIN=3V	—	2.6	20	uA
低电平输入电流	IINL	VIN=0V	-1	0	—	uA
下拉电阻	RIN		—	150	—	KΩ
驱动						
输出导通阻抗	RON	I <sub>o</sub> =±200mA	—	0.4	0.6	Ω

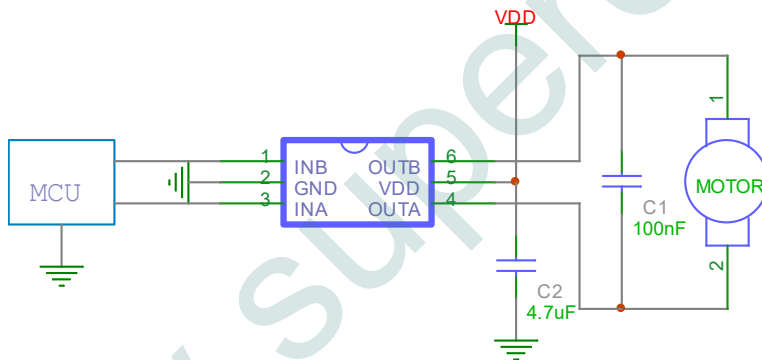
**输入/输出逻辑表**

输入		输出		方式
INA	INB	OUTA	OUTB	
L	L	Hi-Z	Hi-Z	待命状态
H	L	H	L	前进
L	H	L	H	后退
H	H	L	L	刹车

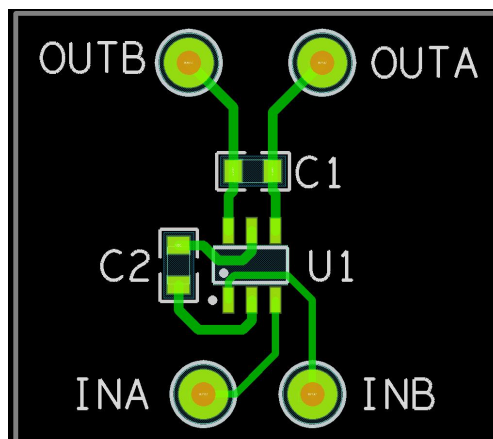
### 输入/输出波形



### PCB 布线指导

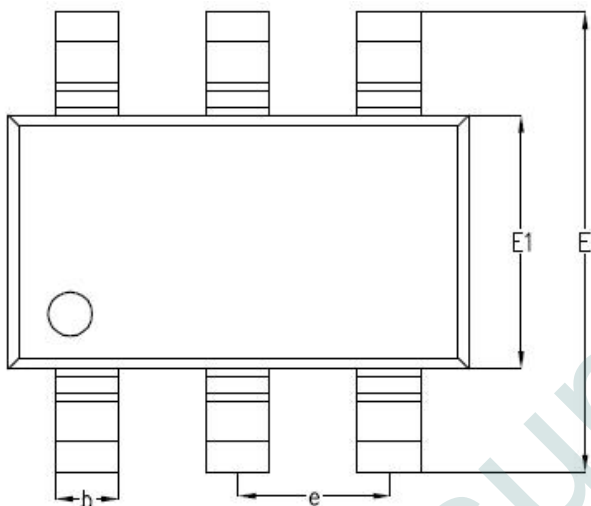
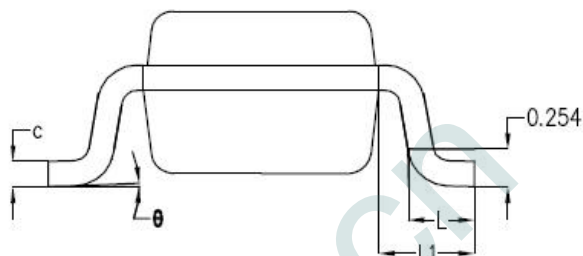
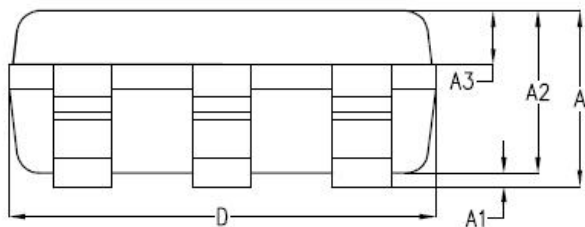


注：图中 C1（100nF）电容优先接于马达上，马达上不方便接时置于 PCB 上。C2 在应用中 3V 供电的建议用 1uF 或以上；在 4.2V-4.6V 应用中建议用 4.7uF 或以上；在 6V 应用中建议用 10uF 或以上均为使用贴片电容靠近 IC 之 VDD 管脚放置且电容的负极和 IC 的 GND 端之间的连线也需尽量短。即不要电容虽然近，但布线、走线却绕得很远。请参考如下 PCB 布线图。



封装信息

➤ SOT23-6



符号	毫米		
	最小值	典型值	最大值
A	-	1.19	1.24
A1	-	0.05	0.09
A2	1.05	1.10	1.15
A3	0.31	0.35	0.41
b	0.35	0.40	0.45
c	0.12	0.17	0.22
D	2.85	2.90	2.95
E	2.80	2.90	3.00
E1	1.55	1.60	1.65
e	0.95BSC		
L	0.37	0.45	0.53
L1	0.65BSC		
θ	0°	2°	8°