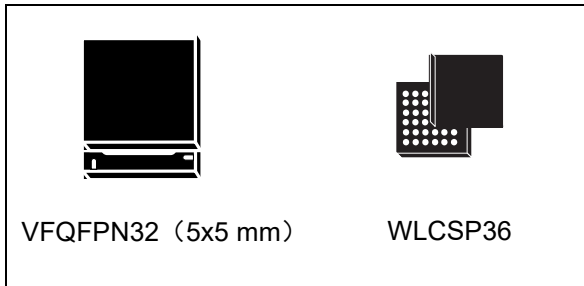


高性能NFC通用设备和EMVCo读卡器

数据手册 - 生产数据



特性

- 工作模式
 - 读卡器/写卡器
 - 卡模拟
 - 有源和无源点对点
- RF通信
 - EMVCo™ 3.0 模拟和数字标准
 - NFC-A / ISO14443A, 高达848 kbit/s
 - NFC-B / ISO14443B, 高达848 kbit/s
 - NFC-F / Felica™, 高达424 kbit/s
 - NFC-V / ISO15693, 高达53 kb/s
 - NFC-A/ISO14443A和NFC-F/FeliCa™卡模拟
 - 有源和无源点对点发起方和目标模式, 高达424 kbit/s
 - 低级模式实现了兼容MIFARE Classic®或其他自定义协议
- 主要特性
 - 动态功率输出 (DPO) 控制场强度, 以保持在给定限制内
 - 主动卡模拟波束成形 (AWS) 减少过冲和下冲
 - 噪声抑制接收器 (NSR) 可在噪声环境中进行接收
 - 通过可变电容进行自动天线调谐 (AAT)
 - 集成兼容EMVCo 3.0的EMD处理
 - 自动增益控制和静噪功能, 可最大化SNR
 - 低功耗电容和感应卡检测
 - 低功耗NFC被动和被动目标模式
- 外部通信接口
 - 512字节FIFO
 - 串行外设接口 (SPI), 高达10 Mbit/s
 - I2C, 高达400 kbit/s (快速模式下), 1 Mbit/s (极速模式下) 及3.4 Mbit/s (高速模式下)
- 电气特性
 - 宽电源电压和环境温度范围 (-40°C至+105°C为2.6至5.5 V, -20°C至+105°C为2.4至5.5 V)
 - 宽外设通信电源范围, 从1.65到5.5 V
 - 石英振荡器, 使用27.12 MHz晶振, 可快速启动

目录

| | | |
|----------|----------------------|-----------|
| 1 | 应用 | 11 |
| 2 | 说明 | 12 |
| 2.1 | 系统图 | 13 |
| 2.2 | 框图 | 15 |
| 2.2.1 | 发送器 | 15 |
| 2.2.2 | 接收器 | 16 |
| 2.2.3 | 相位和幅度检测器 | 16 |
| 2.2.4 | 自动天线调谐(AAT) | 16 |
| 2.2.5 | A/D转换器 | 16 |
| 2.2.6 | 电容传感器 | 16 |
| 2.2.7 | 外场检测器 | 17 |
| 2.2.8 | 石英晶体振荡器 | 17 |
| 2.2.9 | 电源稳压器 | 17 |
| 2.2.10 | POR和Bias | 17 |
| 2.2.11 | RC振荡器和唤醒定时器 | 17 |
| 2.2.12 | TX编码 | 18 |
| 2.2.13 | RX 解码 | 18 |
| 2.2.14 | FIFO | 18 |
| 2.2.15 | 控制逻辑 | 18 |
| 2.2.16 | 主机接口 | 18 |
| 2.2.17 | 被动目标存储器 | 18 |
| 2.2.18 | P2RAM | 18 |
| 3 | 引脚和信号说明 | 19 |
| 4 | 应用信息 | 23 |
| 4.1 | 上电序列 | 23 |
| 4.2 | 工作模式 | 23 |
| 4.2.1 | 发送器 | 23 |
| 4.2.2 | 接收器 | 26 |
| 4.2.3 | 天线调谐 | 31 |
| 4.2.4 | 电容传感器 | 31 |
| 4.2.5 | 唤醒模式 | 33 |

| | | |
|--------|---------------------------------------|----|
| 4.2.6 | 石英晶体振荡器 | 34 |
| 4.2.7 | 定时器 | 34 |
| 4.2.8 | A/D转换器 | 37 |
| 4.2.9 | 相位和幅度检测器 | 37 |
| 4.2.10 | 外场检测器 | 38 |
| 4.2.11 | 电源供电系统 | 39 |
| 4.2.12 | 过冲/下冲保护 | 42 |
| 4.2.13 | 读取操作 | 42 |
| 4.2.14 | 侦听模式 | 43 |
| 4.3 | 利用外部微控制器进行通信 | 46 |
| 4.3.1 | 中断接口 | 46 |
| 4.3.2 | 通信接口选择 | 48 |
| 4.3.3 | 串行外设接口 (SPI) | 48 |
| 4.3.4 | I2C接口 | 53 |
| 4.4 | 直接指令 | 58 |
| 4.4.1 | 设为默认 | 59 |
| 4.4.2 | 停止所有动作 | 60 |
| 4.4.3 | 清除 FIFO | 60 |
| 4.4.4 | 发送指令 | 60 |
| 4.4.5 | NFC Field ON指令 | 61 |
| 4.4.6 | Mask Receive Data和Unmask Receive Data | 62 |
| 4.4.7 | 更改AM调制状态 | 62 |
| 4.4.8 | Measure amplitude | 63 |
| 4.4.9 | Reset RX Gain | 63 |
| 4.4.10 | Adjust regulators | 63 |
| 4.4.11 | Measure phase | 63 |
| 4.4.12 | Clear RSSI | 64 |
| 4.4.13 | Transparent mode | 64 |
| 4.4.14 | Calibrate capacitive sensor | 64 |
| 4.4.15 | Measure capacitance | 64 |
| 4.4.16 | Measure power supply | 64 |
| 4.4.17 | Test access | 65 |
| 4.5 | 寄存器 | 67 |
| 4.5.1 | IO配置寄存器1 | 70 |
| 4.5.2 | IO配置寄存器2 | 71 |
| 4.5.3 | 操作控制寄存器 | 72 |
| 4.5.4 | 模式定义寄存器 | 73 |

| | | |
|--------|----------------------------|-----|
| 4.5.5 | 比特率定义寄存器 | 74 |
| 4.5.6 | ISO14443A和NFC 106kb/s设置寄存器 | 75 |
| 4.5.7 | ISO14443B设置寄存器1 | 76 |
| 4.5.8 | ISO14443B和FeliCa设置寄存器 | 77 |
| 4.5.9 | NFCIP-1被动目标定义寄存器 | 78 |
| 4.5.10 | 流模式定义寄存器 | 79 |
| 4.5.11 | 辅助定义寄存器 | 80 |
| 4.5.12 | EMD抑制配置寄存器 | 81 |
| 4.5.13 | 副载波启动计时器寄存器 | 82 |
| 4.5.14 | 接收器配置寄存器1 | 83 |
| 4.5.15 | 接收器配置寄存器2 | 84 |
| 4.5.16 | 接收器配置寄存器3 | 85 |
| 4.5.17 | 接收器配置寄存器4 | 85 |
| 4.5.18 | P2P接收器配置寄存器1 | 86 |
| 4.5.19 | 相关器配置寄存器1 | 87 |
| 4.5.20 | 相关器配置寄存器2 | 88 |
| 4.5.21 | 屏蔽接收定时器寄存器 | 89 |
| 4.5.22 | 无响应定时器寄存器1 | 90 |
| 4.5.23 | 无响应定时器寄存器2 | 90 |
| 4.5.24 | 定时器和EMV控制寄存器 | 91 |
| 4.5.25 | 通用定时器寄存器1 | 92 |
| 4.5.26 | 通用定时器寄存器2 | 92 |
| 4.5.27 | PPON2场等待寄存器 | 93 |
| 4.5.28 | 静噪定时器寄存器 | 94 |
| 4.5.29 | NFC Field ON保护定时器寄存器 | 94 |
| 4.5.30 | 屏蔽主中断寄存器 | 95 |
| 4.5.31 | 屏蔽定时器和NFC中断寄存器 | 95 |
| 4.5.32 | 屏蔽错误和唤醒中断寄存器 | 96 |
| 4.5.33 | 屏蔽被动目标中断寄存器 | 96 |
| 4.5.34 | 主中断寄存器 | 97 |
| 4.5.35 | 定时器和NFC中断寄存器 | 98 |
| 4.5.36 | 错误和唤醒中断寄存器 | 99 |
| 4.5.37 | 被动目标中断寄存器 | 100 |
| 4.5.38 | FIFO状态寄存器1 | 101 |
| 4.5.39 | FIFO状态寄存器2 | 101 |
| 4.5.40 | 冲突显示寄存器 | 102 |
| 4.5.41 | 被动目标显示寄存器 | 103 |

| | | |
|--------|----------------|-----|
| 4.5.42 | 发送字节数寄存器1 | 104 |
| 4.5.43 | 发送字节数寄存器2 | 104 |
| 4.5.44 | 比特率检测显示寄存器 | 105 |
| 4.5.45 | A/D转换器输出寄存器 | 106 |
| 4.5.46 | 天线调谐控制寄存器1 | 107 |
| 4.5.47 | 天线调谐控制寄存器2 | 107 |
| 4.5.48 | TX驱动器寄存器 | 108 |
| 4.5.49 | 辅助调制设置寄存器 | 110 |
| 4.5.50 | 被动目标调制寄存器 | 111 |
| 4.5.51 | TX驱动器时序寄存器 | 112 |
| 4.5.52 | 外场检测器激活阈值寄存器 | 113 |
| 4.5.53 | 电阻性AM调制寄存器 | 114 |
| 4.5.54 | 外场检测器取消激活阈值寄存器 | 116 |
| 4.5.55 | TX驱动器时序显示寄存器 | 118 |
| 4.5.56 | 稳压器控制寄存器 | 119 |
| 4.5.57 | 稳压器显示寄存器 | 120 |
| 4.5.58 | RSSI显示寄存器 | 121 |
| 4.5.59 | 增益减少状态寄存器 | 122 |
| 4.5.60 | 电容传感器控制寄存器 | 123 |
| 4.5.61 | 电容传感器显示寄存器 | 123 |
| 4.5.62 | 辅助显示寄存器 | 124 |
| 4.5.63 | 过冲保护配置寄存器1 | 125 |
| 4.5.64 | 过冲保护配置寄存器2 | 125 |
| 4.5.65 | 下冲保护配置寄存器1 | 126 |
| 4.5.66 | 下冲保护配置寄存器2 | 126 |
| 4.5.67 | 唤醒定时器控制寄存器 | 127 |
| 4.5.68 | 幅度测量配置寄存器 | 128 |
| 4.5.69 | 幅度测量参考寄存器 | 128 |
| 4.5.70 | 幅度测量自动取平均显示寄存器 | 129 |
| 4.5.71 | 幅度测量显示寄存器 | 129 |
| 4.5.72 | 相位测量配置寄存器 | 130 |
| 4.5.73 | 相位测量参考寄存器 | 130 |
| 4.5.74 | 相位测量自动取平均显示寄存器 | 131 |
| 4.5.75 | 相位测量显示寄存器 | 131 |
| 4.5.76 | 电容测量配置寄存器 | 132 |
| 4.5.77 | 电容测量参考寄存器 | 132 |
| 4.5.78 | 电容测量自动取平均显示寄存器 | 133 |

| | | |
|----------|-----------------------|------------|
| 4.5.79 | 电容测量显示寄存器 | 133 |
| 4.5.80 | 芯片ID寄存器 | 134 |
| 5 | 电气特性 | 135 |
| 5.1 | 绝对最大额定值 | 135 |
| 5.2 | 工作条件 | 136 |
| 5.3 | 数字输入和输出的DC/AC特性 | 137 |
| 5.4 | 电气特性 | 138 |
| 5.5 | SPI 接口特性 | 142 |
| 5.6 | I2C 接口特性 | 144 |
| 6 | 封装信息 | 149 |
| 6.1 | VFQFPN32封装信息 | 149 |
| 6.2 | WLCSP36 封装信息 | 151 |
| 7 | 订购信息 | 153 |
| 8 | 版本历史 | 154 |

卡模拟表格索引

| | | |
|------|---------------------------------------|----|
| 表1. | 功能列表 | 11 |
| 表2. | ST25R3916 - VFQFPN32和WLCSP36引脚分配 | 20 |
| 表3. | ST25R3917 - VFQFPN32引脚分配 | 21 |
| 表4. | RX通道选择 | 26 |
| 表5. | 低通控制 | 28 |
| 表6. | 第一级和第三级零增益点设置 | 28 |
| 表7. | PT_Memory地址空间 | 45 |
| 表8. | NFC-212/424k SENS_RES格式 | 46 |
| 表9. | IRQ输出 | 46 |
| 表10. | 串行数据接口（4线接口）信号线 | 48 |
| 表11. | SPI工作模式 | 49 |
| 表12. | I2C接口和中断信号线 | 54 |
| 表13. | 直接指令列表 | 58 |
| 表14. | NFC Field ON指令的时间参数 | 62 |
| 表15. | Analog Test 和 Observation Register 1 | 65 |
| 表16. | Test Access Register - CSI和CSO引脚的信号选择 | 65 |
| 表17. | 寄存器列表 - 空间A | 67 |
| 表18. | 寄存器列表 - 空间B | 69 |
| 表19. | IO配置寄存器1 | 70 |
| 表20. | IO配置寄存器2 | 71 |
| 表21. | 操作控制寄存器 | 72 |
| 表22. | 模式定义寄存器 | 73 |
| 表23. | 发起方工作模式 | 73 |
| 表24. | 目标工作模式 | 73 |
| 表25. | 比特率定义寄存器 | 74 |
| 表26. | 比特率编码 | 74 |
| 表27. | ISO14443A和NFC 106kb/s设置寄存器 | 75 |
| 表28. | ISO14443A调制脉冲宽度 | 75 |
| 表29. | ISO14443B设置寄存器1 | 76 |
| 表30. | ISO14443B和FeliCa设置寄存器 | 77 |
| 表31. | 最小TR1编码 | 77 |
| 表32. | NFCIP-1被动目标定义寄存器 | 78 |
| 表33. | 流模式定义寄存器 | 79 |
| 表34. | 副载波流模式的副载波频率定义 | 79 |
| 表35. | 流模式Tx调制器控制的时间周期定义 | 79 |
| 表36. | 辅助定义寄存器 | 80 |
| 表37. | RW接收器操作 | 80 |
| 表38. | EMD抑制配置寄存器 | 81 |
| 表39. | 副载波启动计时器寄存器 | 82 |
| 表40. | 接收器配置寄存器1 | 83 |
| 表41. | 接收器配置寄存器2 | 84 |
| 表42. | 接收器配置寄存器3 | 85 |
| 表43. | 接收器配置寄存器4 | 85 |
| 表44. | P2P接收器配置寄存器1 | 86 |
| 表45. | OOK阈值设置 | 86 |
| 表46. | 相关器配置寄存器1 | 87 |
| 表47. | 相关器配置寄存器2 | 88 |
| 表48. | 屏蔽接收定时器寄存器 | 89 |

| | | |
|-------|----------------------|-----|
| 表49. | 无响应定时器寄存器1 | 90 |
| 表50. | 无响应定时器寄存器2 | 90 |
| 表51. | 定时器和EMV控制寄存器 | 91 |
| 表52. | 触发源 | 91 |
| 表53. | 通用定时器寄存器1 | 92 |
| 表54. | 通用定时器寄存器2 | 92 |
| 表55. | PPON2场等待寄存器 | 93 |
| 表56. | 静噪定时器寄存器 | 94 |
| 表57. | NFC Field ON保护定时器寄存器 | 94 |
| 表58. | 屏蔽主中断寄存器 | 95 |
| 表59. | 屏蔽定时器和NFC中断寄存器 | 95 |
| 表60. | 屏蔽错误和唤醒中断寄存器 | 96 |
| 表61. | 屏蔽被动目标中断寄存器 | 96 |
| 表62. | 主中断寄存器 | 97 |
| 表63. | 定时器和NFC中断寄存器 | 98 |
| 表64. | 错误和唤醒中断寄存器 | 99 |
| 表65. | 被动目标中断寄存器 | 100 |
| 表66. | FIFO状态寄存器1 | 101 |
| 表67. | FIFO状态寄存器2 | 101 |
| 表68. | 冲突显示寄存器 | 102 |
| 表69. | 被动目标显示寄存器 | 103 |
| 表70. | 发送字节数寄存器1 | 104 |
| 表71. | 发送字节数寄存器2 | 104 |
| 表72. | 比特率检测显示寄存器 | 105 |
| 表73. | A/D转换器输出寄存器 | 106 |
| 表74. | 天线调谐控制寄存器1 | 107 |
| 表75. | 天线调谐控制寄存器2 | 107 |
| 表76. | TX驱动器寄存器 | 108 |
| 表77. | AM调制指数 | 108 |
| 表78. | RFO驱动器电阻 | 109 |
| 表79. | 辅助调制设置寄存器 | 110 |
| 表80. | 被动目标调制寄存器 | 111 |
| 表81. | 被动目标调制和未调制状态驱动器输出电阻 | 111 |
| 表82. | TX驱动器时序寄存器 | 112 |
| 表83. | 外场检测器激活阈值寄存器 | 113 |
| 表84. | 电阻性AM调制寄存器 | 114 |
| 表85. | 电阻性AM调制状态驱动器输出电阻 | 114 |
| 表86. | 外场检测器取消激活阈值寄存器 | 116 |
| 表87. | RF11输入上的对端检测阈值 | 117 |
| 表88. | RF11输入上的防冲突阈值 | 117 |
| 表89. | TX驱动器时序显示寄存器 | 118 |
| 表90. | 稳压器控制寄存器 | 119 |
| 表91. | 稳压器显示寄存器 | 120 |
| 表92. | 稳压值 | 120 |
| 表93. | RSSI显示寄存器 | 121 |
| 表94. | RSSI | 121 |
| 表95. | 增益减少状态寄存器 | 122 |
| 表96. | 电容传感器控制寄存器 | 123 |
| 表97. | 电容传感器显示寄存器 | 123 |
| 表98. | 辅助显示寄存器 | 124 |
| 表99. | 过冲保护配置寄存器1 | 125 |
| 表100. | 过冲保护配置寄存器2 | 125 |

| | | |
|-------|---------------------------------|-----|
| 表101. | 下冲保护配置寄存器1 | 126 |
| 表102. | 下冲保护配置寄存器2 | 126 |
| 表103. | 唤醒定时器控制寄存器 | 127 |
| 表104. | 典型唤醒时间 | 127 |
| 表105. | 幅度测量配置寄存器 | 128 |
| 表106. | 幅度测量参考寄存器 | 128 |
| 表107. | 幅度测量自动取平均显示寄存器 | 129 |
| 表108. | 幅度测量显示寄存器 | 129 |
| 表109. | 相位测量配置寄存器 | 130 |
| 表110. | 相位测量参考寄存器 | 130 |
| 表111. | 相位测量自动取平均显示寄存器 | 131 |
| 表112. | 相位测量显示寄存器 | 131 |
| 表113. | 电容测量配置寄存器 | 132 |
| 表114. | 电容测量参考寄存器 | 132 |
| 表115. | 电容测量自动取平均显示寄存器 | 133 |
| 表116. | 电容测量显示寄存器 | 133 |
| 表117. | 芯片ID寄存器 | 134 |
| 表118. | 绝对最大额定值 | 135 |
| 表119. | 工作条件 | 136 |
| 表120. | CMOS I/O特性 | 137 |
| 表121. | ST25R3916/7电气特性(VDD = 3.3 V) | 138 |
| 表122. | ST25R3916/7电气特性(VDD = 5.5 V) | 139 |
| 表123. | ST25R3916/7电气特性(VDD = 2.4 V) | 140 |
| 表124. | SPI特性 (5 MHz) | 142 |
| 表125. | SPI特性 (5 MHz < 1/TCLK < 10 Mhz) | 142 |
| 表126. | AC测量条件 | 144 |
| 表127. | AC测量条件 - I2C配置 | 144 |
| 表128. | 输入参数 | 144 |
| 表129. | DC 特性 | 144 |
| 表130. | 100 kHz 交流特性 | 145 |
| 表131. | 400 kHz 交流特性 | 145 |
| 表132. | 1 MHz 交流特性 | 146 |
| 表133. | 3.4 MHz 交流特性 | 146 |
| 表134. | VFQFPN32 机械数据 | 149 |
| 表135. | WLCSP36 机械数据 | 151 |
| 表136. | 文档版本历史 | 154 |
| 表137. | 中文文档版本历史 | 155 |

图片目录

| | | |
|------|-----------------------------------|-----|
| 图1. | 最小系统配置 - 单端天线驱动 | 13 |
| 图2. | 最小系统配置 - 差分天线驱动 | 14 |
| 图3. | ST25R3916/7框图 | 15 |
| 图4. | ST25R3916 QFN32引脚排列 (顶视图) | 19 |
| 图5. | ST25R3917 QFN32引脚排列 (顶视图) | 19 |
| 图6. | ST25R3916 WLCSP36 (顶视图) | 20 |
| 图7. | 接收器框图 | 27 |
| 图8. | 电容传感器框图 | 32 |
| 图9. | 90°相移情况下, 相位检测器输入和输出 | 38 |
| 图10. | 135°相移情况下, 相位检测器输入和输出 | 38 |
| 图11. | ST25R3916/7电源供电系统 | 40 |
| 图12. | 与微控制器交换信号 | 48 |
| 图13. | SPI通信: 写入一个字节 | 50 |
| 图14. | SPI通信: 写入多个字节 | 50 |
| 图15. | SPI通信: 读取一个字节 | 51 |
| 图16. | SPI通信: FIFO加载 | 51 |
| 图17. | SPI通信: FIFO加载读取 | 52 |
| 图18. | SPI通信: 直接指令 | 53 |
| 图19. | SPI通信: 直接指令链 | 53 |
| 图20. | 写入单个寄存器 | 54 |
| 图21. | 采用自动递增地址写入寄存器数据 | 54 |
| 图22. | 从寄存器读取单个字节 | 55 |
| 图23. | FIFO载入 | 55 |
| 图24. | FIFO读取 | 55 |
| 图25. | 发送直接指令 | 56 |
| 图26. | 寄存器空间B访问的读写模式 | 56 |
| 图27. | I2C主设备在第一个字节后立即读取从设备 | 57 |
| 图28. | 直接指令NFC Initial Field ON | 61 |
| 图29. | 直接指令NFC Response Field ON | 62 |
| 图30. | SPI时序图 - 通用操作 | 143 |
| 图31. | SPI时序图 - 读操作 | 143 |
| 图32. | RPmin vs. VDD, fc = 3.4 MHz. | 147 |
| 图33. | 最大Rbus值 vs. 总线寄生电容, fc = 3.4 MHz. | 147 |
| 图34. | I2C交流波形 | 148 |
| 图35. | I2C AC measurements | 148 |
| 图36. | VFQFPN32 轮廓 | 149 |
| 图37. | VFQFPN32 建议封装图 | 150 |
| 图38. | WLCSP36 轮廓 | 151 |
| 图39. | WLCSP36 建议封装图 | 152 |

1 应用

ST25R3916和ST25R3917器件（以下简称ST25R3916/7）适用于多种NFC和HF射频识别应用，其中包括

- 兼容NFC Forum的NFC通用设备
- 兼容EMVCo 3.0的非接触式支付终端
- 兼容ISO14443和ISO15693的通用NFC设备
- FeliCa™读卡器 / 写卡器
- 在读卡器模式下支持所有五种NFC论坛标签类型
- 支持所有常见专用协议，如Kovio、CTS、B'

这两种器件之间的主要区别在表 1中详细说明。

表1. 功能列表

| 特征 | ST25R3916 | ST25R3917 |
|--------------------------|--|-----------|
| ISO/IEC 14443 A类 | 可以 | |
| ISO/IEC 14443 B类 | 可以 | |
| ISO/IEC:15693 | 可以 | |
| FeliCa™ | 可以 | |
| 支持NFC标签读取 | NFC 1类标签 NFC 2类标签 NFC 3类标签 NFC 4类标签 NFC 5类标签 | |
| ISO/IEC 18092被动发起设备模式 | 可以 | |
| ISO/IEC 18092被动目标模式 | 可以 | 不可以 |
| ISO/IEC 18092主动发起设备和目标模式 | 可以 | 不可以 |
| 自动天线调谐(AAT) | 可以 | 不可以 |
| 卡模拟 | 可以 | 不可以 |
| 电容传感器唤醒 | 可以 | 不可以 |
| 电感传感器唤醒 | 可以 | |

2 说明

ST25R3916/7是高性能NFC通用设备，它支持NFC发起设备、NFC目标、NFC读卡器和NFC卡模拟模式（在适用的情况下）。

该NFC IC针对POS终端应用进行了优化，完全符合EMVCo 3.0模拟和数字标准，即使在恶劣的条件（天线周围有嘈杂的LCD显示器）下也能实现最快速的EMVCo 3.0认证周期。

两款器件都包括高级模拟前端（AFE）和高度集成的数据成帧系统，可用于ISO 18092被动和主动发起设备、ISO 18092被动和主动目标、NFC-A/B (ISO 14443A/B)读卡器（包括更高比特率）、NFC-F (FeliCa™)读卡器、NFC-V (ISO 15693)读卡器（高达53 kbps）、NFC-A/NFC-F卡模拟。

AFE和成帧系统的特殊Stream和Transparent模式可在读卡器或卡模拟模式下实现其他自定义协议。

ST25R3916/7具有高射频输出功率，可直接高效地驱动天线。

ST25R3916/7还包含多种功能，使其特别适用于低功耗应用。它们包含一个低功耗电容传感器，来检测卡片是否存在，而无需开启读卡器场。此外，可通过对天线信号进行幅度或相位测量来检测卡片是否存在。它们还包含了一个低功耗RC振荡器和唤醒定时器，用来在选定时间周期后自动唤醒ST25R3916/7，以及使用一种或多种低功耗检测技术（电容、相位或幅度）来检查卡片是否存在。

ST25R3916/7 经过专门设计，可在宽泛的电源电压范围（-40 °C 至 +105 °C温度范围内的电压范围是2.6 至 5.5 V，-20 °C 至 +105 °C温度范围内的电压范围是2.4 至 5.5 V）及外设IO电压范围（1.65至5.5 V）内工作。

得益于具有高射频输出功率、低功耗模式和宽供电范围，这些器件非常适合基础设施NFC应用。

2.1 系统图

图 1和图 2显示单端和差分天线分别配置最小系统配置。二者均包括EMC滤波器。

图1. 最小系统配置 - 单端天线驱动

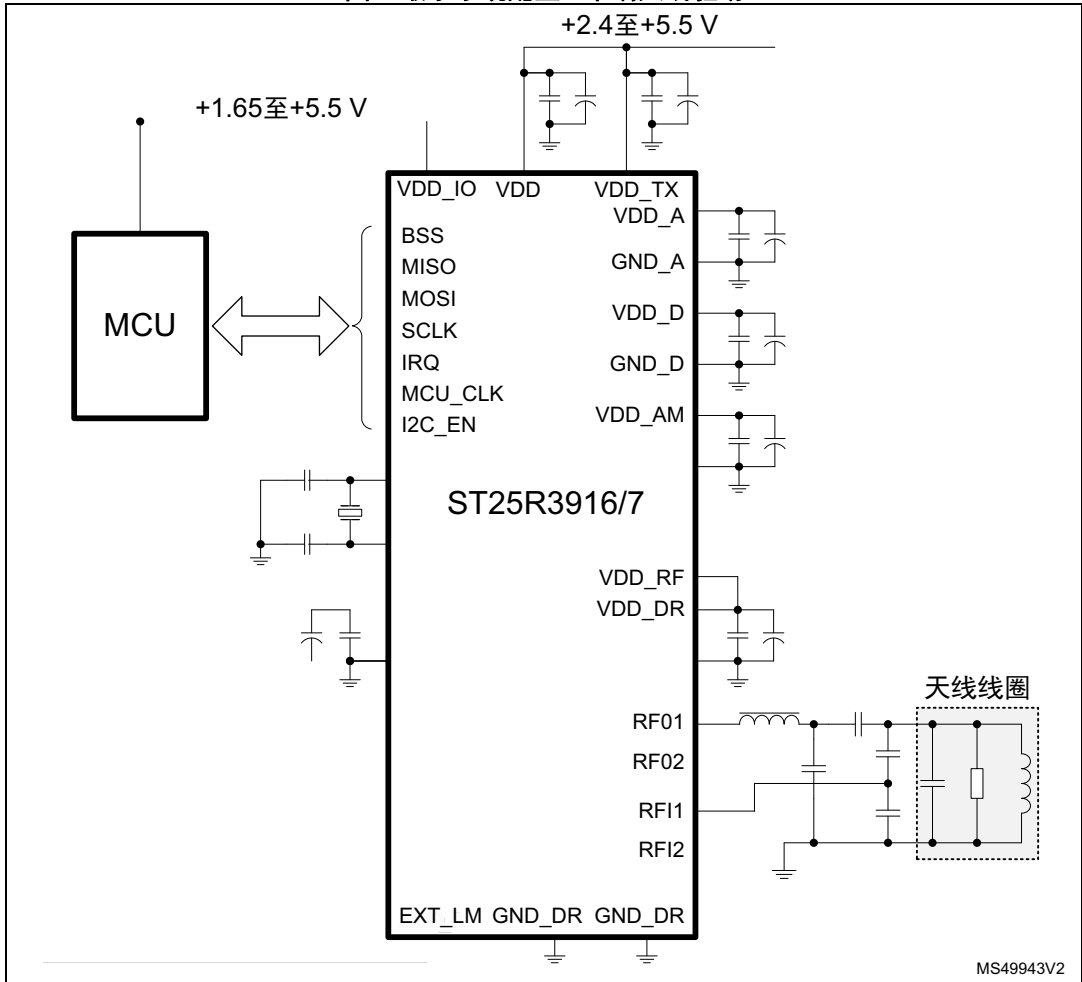
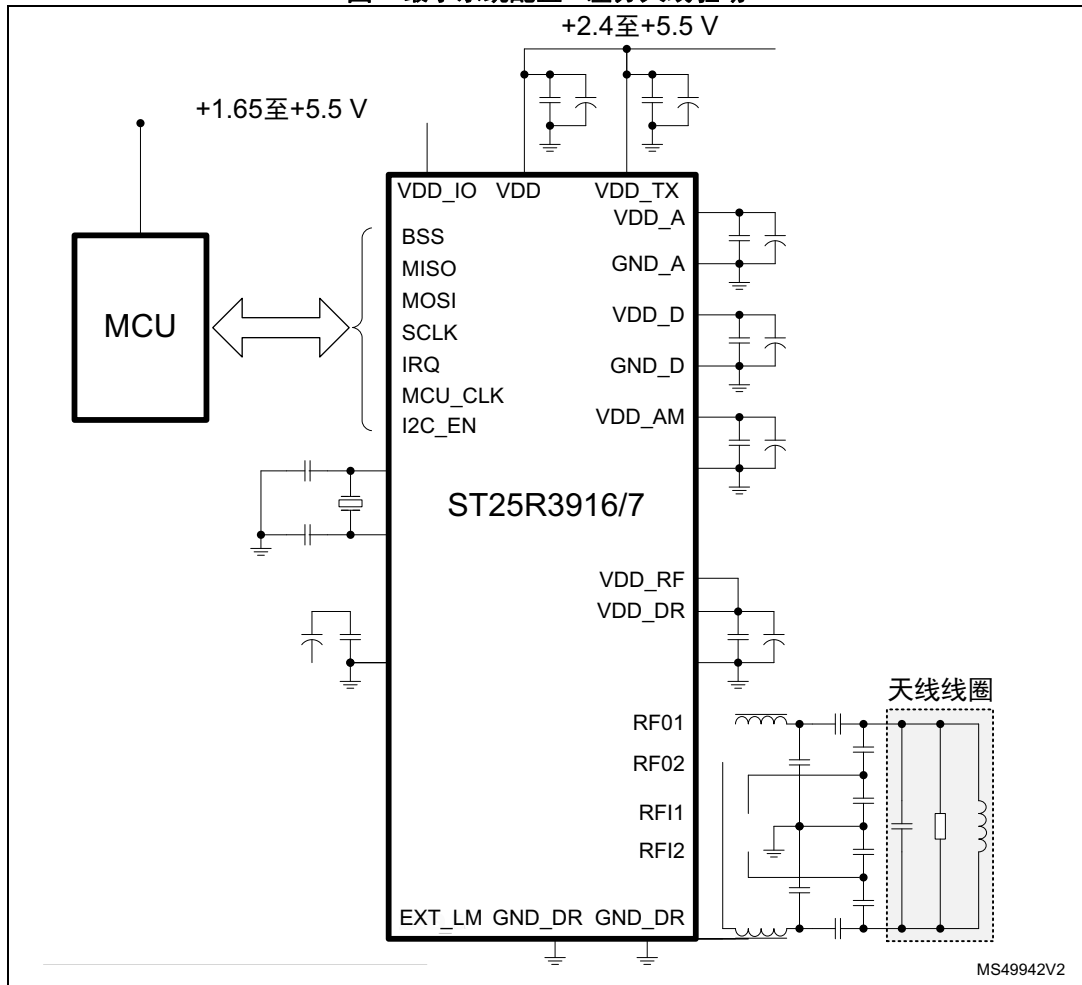


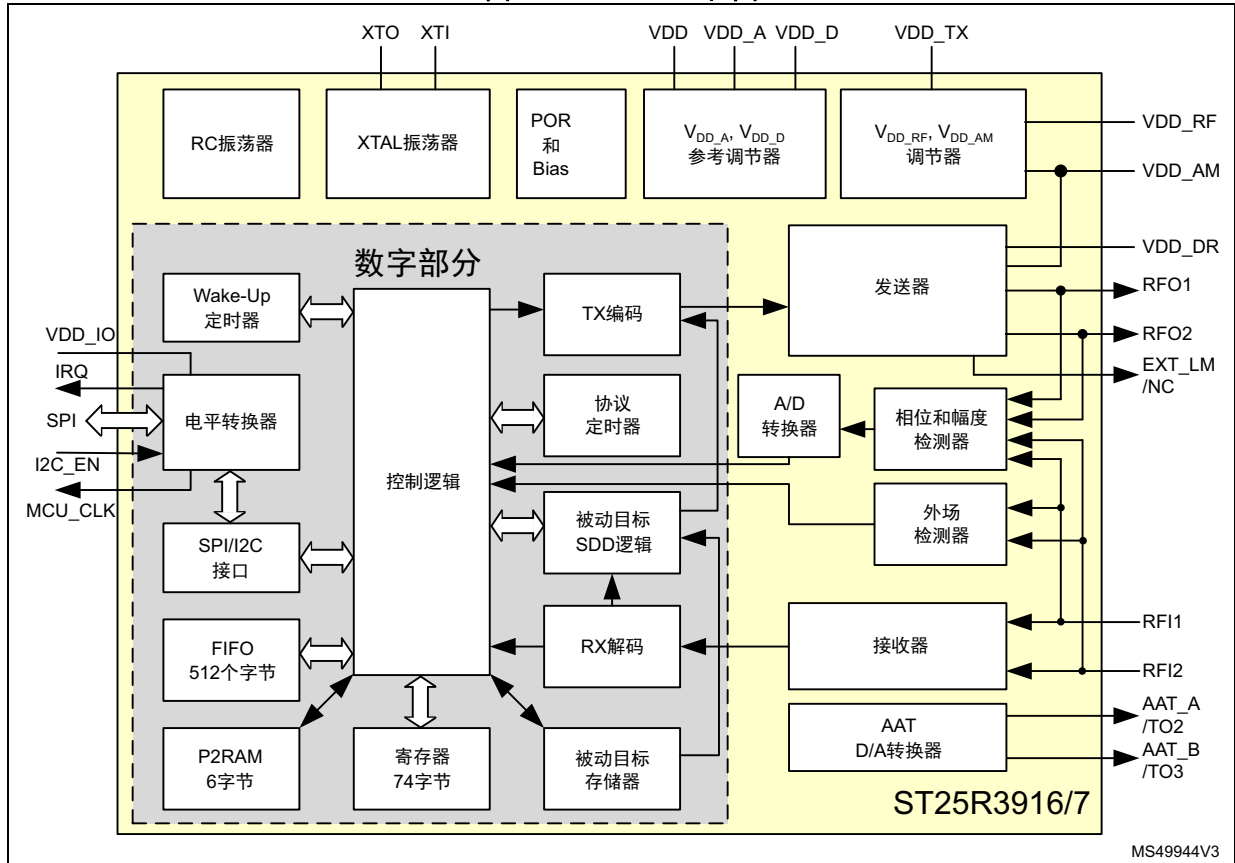
图2. 最小系统配置 - 差分天线驱动



2.2 框图

ST25R3916/7框图如 图 3 中所示，下面小节中介绍了主要功能。

图3. ST25R3916/7框图



2.2.1 发送器

在读卡器模式下，发送器通过引脚RFO1和RFO2驱动外部天线，从而生成RF场。支持单端和差分天线配置。发送器模块还生成对发送的RF信号的OOK或AM调制。

发送器可以独立操作RFO1和RFO2，以驱动多达两根天线（采用单端配置）或一起操作RFO1和RFO2，以驱动一根天线（采用差分配置）。驱动器经过设计，可直接驱动PCB上集成的天线，及与50 Ω电缆连接的天线。如果天线与50 Ω电缆连接，则ST25R3916/7的一些高级功能（如天线诊断）无法完全可用。

在卡模拟模式下，发射机通过更改芯片内部连接到外部天线的端口RFO1 和 RFO2 的驱动电阻，从而产生负载调制信号。发送器还可以通过EXT_LM引脚驱动外部MOS晶体管，以产生负载调制信号。

2.2.2 接收器

接收器检测叠加在13.56 MHz载波信号上的卡调制信号。接收器具有两个接收链路，由一组解调器构建，后跟两个增益和滤波级、最后面一个数字转换级。解调器可作为AM/PM解调器或I/Q解调器工作。可对滤波器特性进行调整以匹配选定的射频模式和比特率，并优化性能（可支持从212到848 kHz的副载波频率）。除了滤波器级之外，接收器还包括多种其他功能（AGC、Squelch），可在噪声条件下实现可靠运行。

接收器通过引脚RFI1和RFI2连接到天线。接收器的输出连接到可对解调和数字化副载波信号进行解码的成帧模块。

2.2.3 相位和幅度检测器

相位检测器测量发送器输出信号（RFO1和RFO2）和接收器输入信号（RFI1和RFI2）之间的相位差。

幅度检测器测量接收器输入RFI1和RFI2之间差分射频载波信号的幅度。此差分信号的幅度与天线LC谐振回路射频信号的幅度直接成正比。

相位和幅度检测器用于多种用途：

- 通过观测RFI1和RFI2相位变化（LF信号馈入接收器），进行PM解调
- RFOx引脚和RFIx引脚之间的平均相位差可检查天线调谐
- 测量引脚RFI1和RFI2上的信号幅度，与天线电压成正比

2.2.4 自动天线调谐(AAT)

AAT模块包含两个独立的8位D/A转换器。这些转换器产生可编程电压（从0到3.3 V）以控制外部可变电容。

注：不建议将基于硬件的唤醒与自动天线调谐功能结合使用。请联系离您最近的ST办事处以获取更多支持。

2.2.5 A/D转换器

ST25R3916/7具有一个内置A/D转换器。其输入可以是来自不同源的多路复用，并可用于诊断功能和低功耗卡检测。A/D转换结果存储在寄存器中，可通过主机接口进行读取。

2.2.6 电容传感器

电容传感器用于对卡是否存在进行低功耗检测。它测量连接到CSI和CSO引脚的两个铜片之间的电容。该电容随着所存在的物体（如卡片或手）而变化。

校准时，参考电容（代表环境中的寄生电容）会被存储。在电容低功耗卡检测模式下，器件（仅ST25R3916 only）周期性地测量电容并将测量值与所存储的参考值进行比较。如果测量电容与存储参考值不同，并且其差值超过了寄存器所定义的阈值，则会发送一个中断到外部控制器。

2.2.7 外场检测器

外场检测器是一个低功耗模块，用于被动或被动目标模式，可检测外部RF场是否存在。它支持两种不同的外场检测阈值，即对端检测和防冲突阈值。

对端检测阈值用于有源和无源点对点模式，检测对等设备开启其RF场的时间。

防冲突阈值用于在RF防冲突过程中检测外部RF场是否存在。

2.2.8 石英晶体振荡器

石英晶体振荡器通过27.12 MHz的晶振工作。启动时，振荡器的跨导增加，可实现快速启动。由于启动时间随晶体类型、温度及其他参数而变化，因此芯片会观察振荡器幅度，并在振荡器达到稳定运行时生成一个中断。

振荡器模块还为外部微控制器提供一个时钟信号（MCU_CLK），按照IO配置寄存器1中进行设置。

2.2.9 电源稳压器

集成电源稳压器可保证整个系统具有高电源抑制比（PSRR）。

有三个用于去除ST25R3916/7噪声源的稳压器可用，其中一个用于模拟模块，一个用于数字模块，还有一个用于射频输出驱动器。第四个稳压器可为模拟接收器生成参考电压（AGDC、模拟接地）。

射频输出驱动器稳压器可由ST25R3916/7基于系统电源稳定性和射频输出功率自动进行配置（参见第4.4.10节：[Adjust regulators](#)了解详细信息）。

2.2.10 POR和Bias

此模块为所有其他模块提供偏置电流和参考电压。它还集成了一个上电复位（Power on Reset, POR）电路，可实现上电和低供电电平时复位。

2.2.11 RC振荡器和唤醒定时器

ST25R3916/7具有对卡片是否存在进行低功耗检测的几种可能方式（电容传感器，相位测量，幅度测量）。RC振荡器和寄存器可配置唤醒定时器用来在低功耗卡检测模式下触发周期性卡片检测。

注： *不建议将基于硬件的唤醒与自动天线调谐功能结合使用。请联系离您最近的ST办事处以获取更多支持。*

2.2.12 TX编码

此模块根据所选RF模式和比特率对发送帧进行编码。会自动生成SOF（帧起始）、EOF（帧结束）、CRC和校验位。要发送的数据来自FIFO。

在流模式下，旁路成帧。FIFO数据直接定义发送到发送器的调制数据。

在Transparent模式下，旁路成帧和FIFO，MOSI引脚直接驱动发送器的调制。

2.2.13 RX 解码

此模块根据所选RF模式和比特率对接收到的帧进行解码。此模块会自动校验SOF（帧起始）、EOF（帧结束）、CRC和校验位，并删除所有信息（除了CRC位）。接收的数据会被写入FIFO。

在流模式下，旁路成帧。数字化副载波信号会被直接存储在FIFO中。

在Transparent模式下，旁路成帧和FIFO。数字化副载波信号直接驱动MISO引脚。

2.2.14 FIFO

ST25R3916/7具有一个512字节的FIFO。根据数据传输方向，它包含已接收数据或待发送数据。

在读卡器模式下，ST25R3916/7可发送长度达8191字节的帧，并接收任意长度的帧。

2.2.15 控制逻辑

控制逻辑含有I/O寄存器，可定义设备操作。

2.2.16 主机接口

4线串行外设接口（SPI）和2线I2C接口用来实现与外部微控制器的通信。SPI和I2C接口的引脚共享，且引脚I2C_EN用于选择激活接口。

2.2.17 被动目标存储器

ST25R3916器件具有一个48字节RAM，用于存储被动目标和卡模拟模式的配置数据。

2.2.18 P2RAM

P2RAM存储晶圆编号、晶片位置、设备SVN和I2C地址信息。P2RAM在生产过程中进行编程。

3 引脚和信号说明

图4. ST25R3916 QFN32引脚排列 (顶视图)

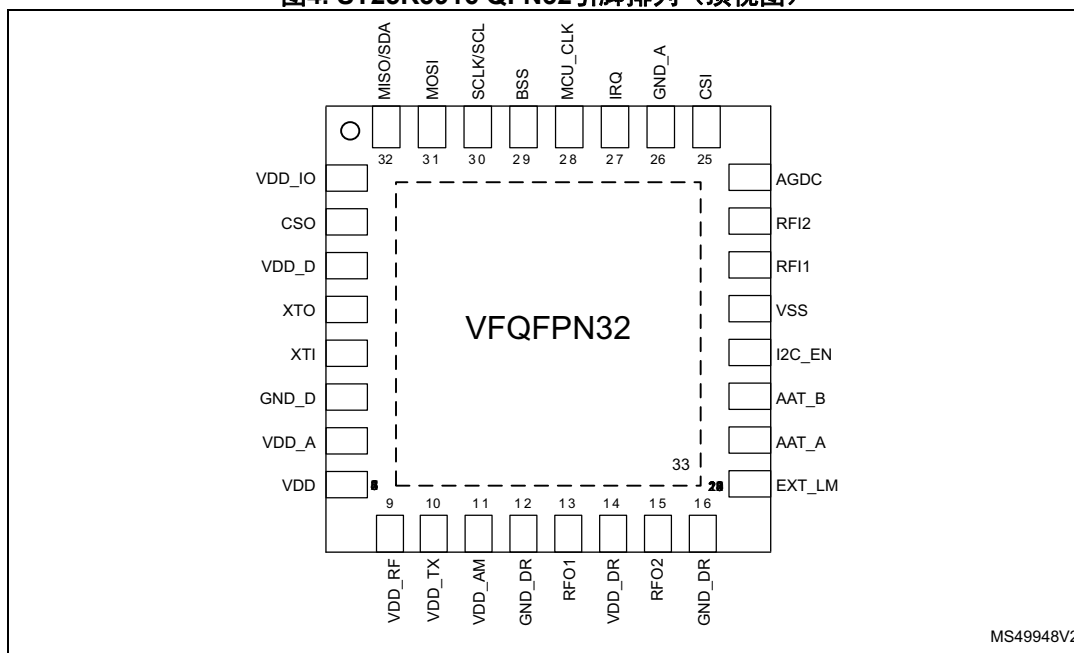


图5. ST25R3917 QFN32引脚排列 (顶视图)

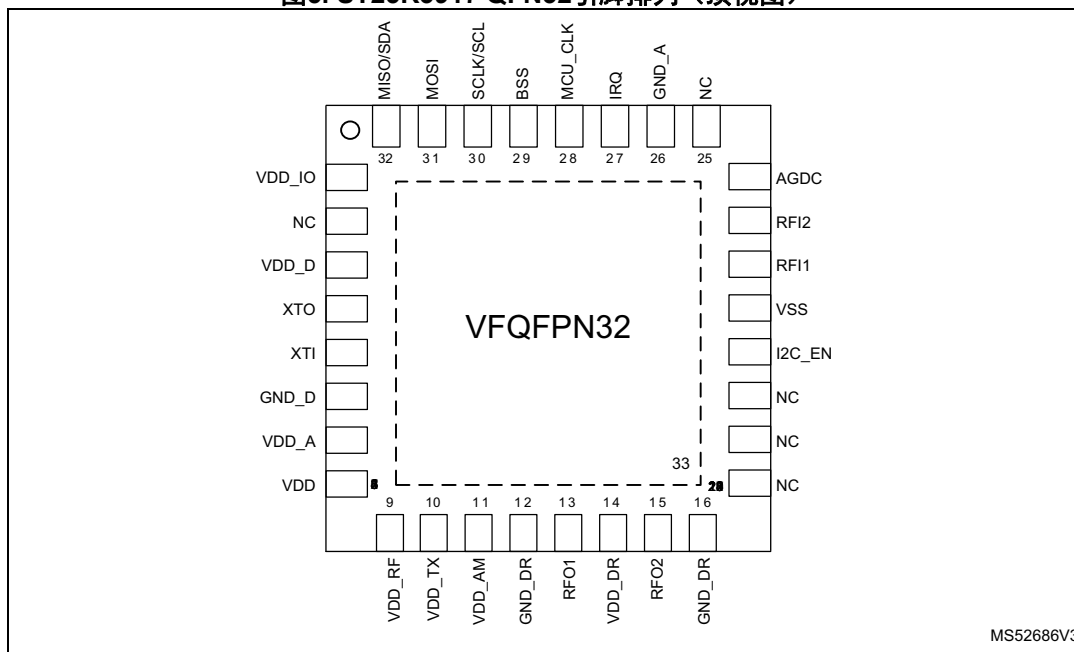


图6. ST25R3916 WLCSP36 (顶视图)

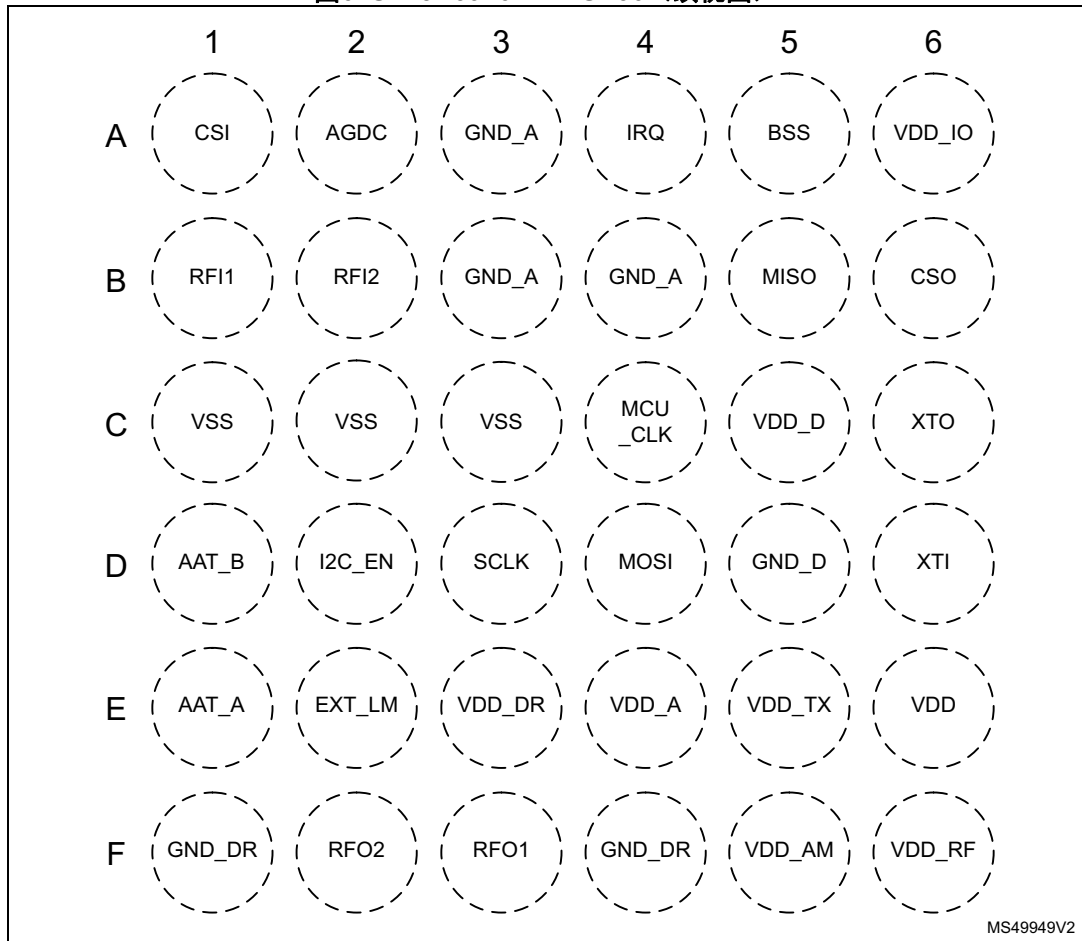


表2. ST25R3916 - VFQFPN32和WLCSP36引脚分配

| VFQFPN32 | WLCSP | 名称 | 类型 ⁽¹⁾ | 说明 |
|----------|-------|--------|-------------------|------------------------------|
| 1 | A6 | VDD_IO | P | 外设通信的正电源 |
| 2 | B6 | CSO | AO | 电容传感器输出 / 测试输出 2 |
| 3 | C5 | VDD_D | AO | 数字电源稳压器输出 |
| 4 | C6 | XTO | AO | 晶体振荡器输出 |
| 5 | D6 | XTI | AI/DI | 晶体振荡器输入，在测试模式下用作数字输入（时钟） |
| 6 | D5 | GND_D | P | 数字接地 |
| 7 | E4 | VDD_A | AO | 模拟电源稳压器输出 |
| 8 | E6 | VDD | P | 外部正电源 |
| 9 | F6 | VDD_RF | AO | 天线驱动器的稳压驱动器电源 |
| 10 | E5 | VDD_TX | P | TX部件的外部正电源 |
| 11 | F5 | VDD_AM | AO | AM调制的稳压驱动器电源 |
| 12 | F4 | GND_DR | P | 天线驱动器接地，包括驱动器V _{SS} |
| 13 | F3 | RFO1 | AO | 天线驱动器输出 |

表2. ST25R3916 - VFQFPN32和WLCSP36引脚分配 (续)

| VFQFPN32 | WLCSP | 名称 | 类型 ⁽¹⁾ | 说明 |
|----------|------------|---------|-------------------|-------------------------------|
| 14 | E3 | VDD_DR | P | 天线驱动器正电源输入 |
| 15 | F2 | RFO2 | AO | 天线驱动器输出 |
| 16 | F1 | GND_DR | P | 天线驱动器接地, 包括驱动器V _{SS} |
| 17 | E2 | EXT_LM | AO | 外部负载调制MOS栅极驱动器 |
| 18 | E1 | AAT_A | AO | 可变电容AAT_A的AAT调谐电压 |
| 19 | D1 | AAT_B | AO | 可变电容AAT_B的AAT调谐电压 |
| 20 | D2 | I2C_EN | DI | I2C接口使能 |
| 21 | C1, C2, C3 | VSS | P | 接地, 晶片衬底电位 |
| 22 | B1 | RFI1 | AI | 接收器输入 |
| 23 | B2 | RFI2 | AI | 接收器输入 |
| 24 | A2 | AGDC | AIO | 模拟参考电压 |
| 25 | A1 | CSI | AIO | 电容传感器输入 / 测试输出 1 |
| 26 | A3, B3, B4 | GND_A | P | 模拟接地 |
| 27 | A4 | IRQ | DO | 中断请求输出 |
| 28 | C4 | MCU_CLK | DO | 输出给MCU的时钟 |
| 29 | A5 | BSS | DI | SPI使能 (低电平激活) |
| 30 | D3 | SCLK | DI | SPI时钟 / I2C时钟 |
| 31 | D4 | MOSI | DI | SPI数据输入 |
| 32 | B5 | MISO | DO_T | 串行外设接口数据输出 / I2C数据线路 |
| 33 | NA | NA | P | 散热焊盘 |

1. P: 电源供电引脚

AIO: 模拟I/O, AI: 模拟输入, AO: 模拟输出

DI: 数字输入, DIPD: 带下拉的数字输入, DO: 数字输出, DO_T: 数字输出/三态, DIO: 数字双向。

表3. ST25R3917 - VFQFPN32引脚分配

| VFQFPN32 | 名称 | 类型 ⁽¹⁾ | 说明 |
|----------|--------|-------------------|----------------------------|
| 1 | VDD_IO | P | 外设通信的正电源 |
| 2 | NC | - | 引脚必须不连接 |
| 3 | VDD_D | AO | 数字电源稳压器输出 |
| 4 | XTO | AO | 晶体振荡器输出 |
| 5 | XTI | AI/DI | 晶体振荡器输入, 在测试模式下用作数字输入 (时钟) |
| 6 | GND_D | P | 数字接地 |
| 7 | VDD_A | AO | 模拟电源稳压器输出 |
| 8 | VDD | P | 外部正电源 |
| 9 | VDD_RF | AO | 天线驱动器的稳压驱动器电源 |

表3. ST25R3917 - VFQFPN32引脚分配 (续)

| VFQFPN32 | 名称 | 类型 ⁽¹⁾ | 说明 |
|----------|---------|-------------------|-------------------------------|
| 10 | VDD_TX | P | TX部件的外部正电源 |
| 11 | VDD_AM | AO | AM调制的稳压驱动器电源 |
| 12 | GND_DR | P | 天线驱动器接地, 包括驱动器V _{SS} |
| 13 | RFO1 | AO | 天线驱动器输出 |
| 14 | VDD_DR | P | 天线驱动器正电源输入 |
| 15 | RFO2 | AO | 天线驱动器输出 |
| 16 | GND_DR | P | 天线驱动器接地, 包括驱动器V _{SS} |
| 17 | NC | - | 引脚必须不连接 |
| 18 | NC | - | 引脚必须不连接 |
| 19 | NC | - | 引脚必须不连接 |
| 20 | I2C_EN | DI | I2C接口使能 |
| 21 | VSS | P | 接地, 晶片衬底电位 |
| 22 | RFI1 | AI | 接收器输入 |
| 23 | RFI2 | AI | 接收器输入 |
| 24 | AGDC | AIO | 模拟参考电压 |
| 25 | NC | - | 引脚必须不连接 |
| 26 | GND_A | P | 模拟接地 |
| 27 | IRQ | DO | 中断请求输出 |
| 28 | MCU_CLK | DO | 输出给MCU的时钟 |
| 29 | BSS | DI | SPI使能 (低电平激活) |
| 30 | SCLK | DI | SPI时钟 / I2C时钟 |
| 31 | MOSI | DI | SPI数据输入 |
| 32 | MISO | DO_T | SPI 数据输出 / I2C 数据线路 |
| 33 | NA | P | 散热焊盘 |

1. P: 电源供电引脚

AIO: 模拟I/O, AI: 模拟输入, AO: 模拟输出

DI: 数字输入, DIPD: 带下拉的数字输入, DO: 数字输出, DO_T: 数字输出/三态, DIO: 数字双向。

4 应用信息

4.1 上电序列

上电之后，器件进入断电模式，所有寄存器的内容都被设置为默认状态。

为防止内部过热保护在结温以下触发，必须在上电和‘Set default’指令之后发送3字节帧FCh / 04h / 10h（寄存器访问 / 地址 / 值）。

下一步是IC的基本配置：

1. IO配置寄存器1和IO配置寄存器2必须正确配置。
2. 内部稳压器必须配置。建议使用直接指令Adjust Regulators来提高系统PSRR。
3. 如果使用AAT，则必须执行调优过程。

完成上述一系列操作之后，器件已做好运行准备。

4.2 工作模式

ST25R3916/7操作模式由操作控制寄存器中的内容来定义。上电时，所有位均置为0，ST25R3916/7为掉电模式。此模式下，AFE静态功耗最小，只有POR和部分偏置是活动的。稳压器本身被禁用。

SPI/I2C在此模式下仍然可以工作，因此可以实现配置寄存器的所有必要设置。PT_memory和FIFO在此模式下无法访问。

位en（操作控制寄存器的位7）控制石英晶体振荡器、稳压器和AAT控制输出引脚。设置了该位之后，设备进入就绪模式，石英晶体振荡器和调节器被启用。当振荡器振幅和频率稳定时，会发送一个中断来通知微控制器。PT_memory和FIFO在此模式下可以访问。

接收器和发射器模块是分别单独使能的，因此可以运行其中一个设备而不必开启另一个（控制位rx_en和tx_en）。当需要维持读卡器场而不需要来自标记的响应时，可以使用此特性。另一个例子是接收模式配置下的NFCIP-1主动通信。发起方产生了RF场，而另一边只有接收器在工作。

声明操作控制寄存器位wu，同时其他位置为0，会使ST25R3916/7进入唤醒模式，可用于对卡片进行低功耗探测。此模式下，低功耗RC振荡器和寄存器可配置唤醒定时器用来实现周期性测量。当检测到与预定义参考之间存在差值时，会发送一个中断来唤醒MCU。电容传感器、相位和振幅测量可用于触发唤醒。

4.2.1 发送器

发射器具有两个相同的推挽驱动器模块，它们连接到引脚RFO1和RFO2。这两个驱动器对外部天线LC谐振回路进行差分驱动。单独设置IO配置寄存器1位并选择在rfo2位上使用哪个RFO/RFI，可只运行两个驱动器中的一个。

输出电阻

每个驱动器都由具有二进制加权输出电阻的八个段组成。MSB段的典型导通电阻为4 Ω。当所有段均开启时，输出电阻典型值为2 Ω。通常，所有段均开启，可用来定义正常传输（未调制）电平。驱动未调制电平时，也可以关闭某些MSB段，用高阻抗驱动器驱动电路。

[TX驱动器寄存器](#) 中的d_res<3:0>位定义正常传输期间的电阻。默认设置为最小可用电阻。

使用单侧驱动器模式时，天线LC谐振回路元件数减半（因此成本减半），而且输出功率也降低。单侧驱动器模式下，可以将两个天线LC谐振回路连接到两个RFO输出上，并通过控制[IO配置寄存器1](#)位rfo2对其进行多路复用。

要发送数据，需要对发射器输出电平进行调制。AM和OOK调制原理均可支持。调制类型通过设置[模式定义寄存器](#)中的位tr_am来定义。

驱动器TX调制

OOK调制过程中（例如ISO14443A），发射器驱动器停止驱动载波频率。因此，天线LC谐振回路振荡的幅度会衰减，其衰减时间常数由LC谐振回路的Q因子定义。

AM调制（例如ISO14443B）是通过一个附加的调压器提供电源电压 V_{DD_AM} 来完成的，在调幅期间用作驱动器电源电压。

AM调制电平由[TX驱动器寄存器](#)中的am_mod3:0位设置。

AM调制必须手动启用，根据以下协议正确设置电平：

- ISO14443B
- FeliCa
- ISO15693（如果不是OOK）
- NFCIP-1 212和424 kb/s发起设备或主动目标。

根据适用的标准，可以在[TX驱动器寄存器](#)中将调制指数设置为5%到30%之间。

无源负载调制

ST25R3916/7支持使用两种不同的方法进行无源负载调制

- 内部驱动器负载调制
- 通过外部MOS晶体管和二极管（直接加载天线电路）进行负载调制

通过位lm_dri选择驱动器负载调制，通过lm_ext选项位选择外部MOS调制。

通常，内部驱动器或外部负载调制应该是专用的，但器件也允许同时调制。

驱动器负载调制基于驱动器阻抗的变化。通常，在非调制状态时使用高阻抗，在调制状态时使用低阻抗。这样产生的调制相位等于无源标签调制。也可以反转驱动器负载调制的极性，方法是在非调制状态使用低阻抗，在调制状态使用高阻抗。

在非调制状态下，输出阻抗由pt_res3:0选项位定义。在调制状态下，输出阻抗由ptm_res3:0选项位定义。

通过lm_ext选项位选择使用一个外部MOS晶体管和一个二极管进行负载调制。在这种情况下，EXT_LM引脚由负载调制信号（848 kHz子载波或424/212 kHz调制信号）的数字表示驱动。EXT_LM用于驱动外部调制MOS的栅极。位lm_ext_pol设置外部负载调制的反极性。

必须在进入被动目标模式（reg 03h）之前设置pt_res3:0和ptm_res3:0位，因为在被动目标模式下，只有当提取的时钟可用时，电阻值才会通过TX驱动器传播。

驱动器负载调制基于驱动器阻抗的变化。通常，在非调制状态下使用高阻抗，在调制状态下使用低阻抗，使调制相位等于无源标签调制。

也可以设置反极性驱动器负载调制：在非调制状态使用低阻抗，在调制状态使用高阻抗。

在非调制/调制状态下，输出阻抗分别由pt_res3:0 / ptm_res3:0选项位定义。

通过lm_ext选项位选择使用一个外部MOS晶体管和一个二极管进行调制。在这种情况下，EXT_LM引脚由负载调制信号（848 kHz子载波或424/212 kHz调制信号）的数字表示驱动。EXT_LM用于驱动外部调制MOS的栅极。

位lm_ext_pol设置外部负载调制的反极性。

必须在进入被动目标模式（reg 03h）之前设置pt_res<3:0>位和ptm_res<3:0>位，因为在被动目标模式下，只有当提取的时钟可用（在PT数据传输期间，包括FDT）时，电阻值才会通过TX驱动器传播。

缓慢发射器斜升

当发射器使能时，开始以全功率驱动天线LC谐振回路，天线发射场斜升由天线LC谐振回路的Q因子定义。

不过，有一些读卡器系统，其读卡器场在使能时必须经过较长的转换时间进行斜升。STIF（Syndicat des transports d'Ile de France）规范要求从场的10%到场的90%的转换时间要长于或等于10 μs。

ST25R3916/7支持缓慢发射器斜升，方法是在发射器禁用时降低VDD_RF稳压值，在发射器使能时升高VDD_RF稳压值。典型转换时间在3 V供电时为15 μs，在5 V供电时为20 μs。

实现缓慢转换的步骤为：

4. 发射器禁用时，将IO配置寄存器2位slow_up置为1。保持此状态至少2 ms，以便为VDD_RF放电。
5. 使能发射器，其输出将缓慢上升。
6. 在发送任何指令之前，将位slow_up重置为0。

4.2.2 接收器

接收器对叠加在13.56 Mhz载波频率上的标签子载波调制信号进行解调。它可实现AM/PM或I/Q解调、放大、带通滤波、以及数字化子载波信号。它还可实现RSSI测量、自动增益控制（AGC）和静噪功能。

接收链有两个独立的通道用于AM和PM解调。在两个通道均激活的情况下，由接收器逻辑自动选择用于接收成帧的通道。当 [操作控制寄存器](#) 位rx_en置为1时，接收器开启。

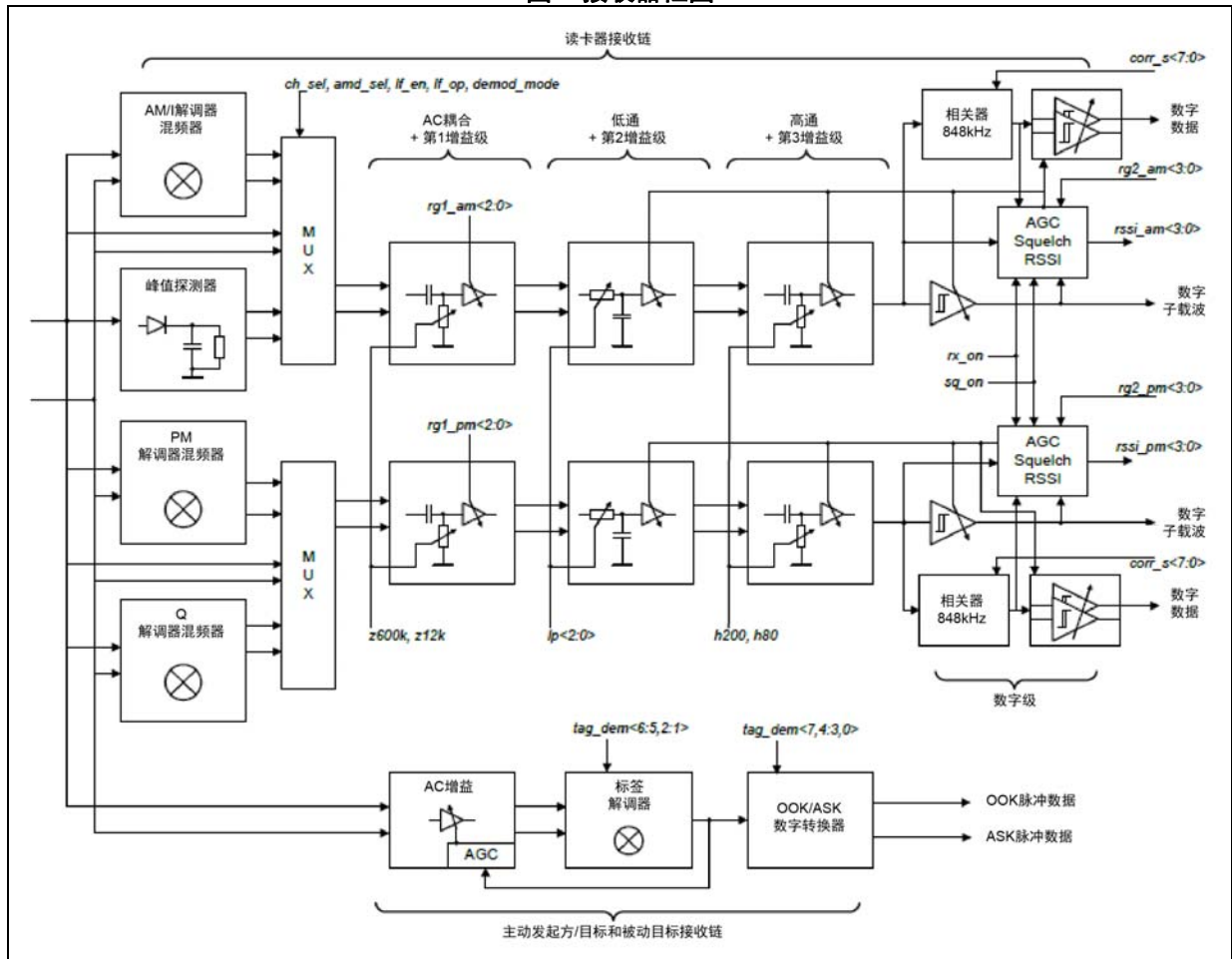
[操作控制寄存器](#) 包含位rx_chn和rx_man，定义是否只有一个或两个解调通道是激活的：

- 位rx_man定义两个通道都处于激活状态（自动或手动）时的通道选择模式
- 位ch_sel定义哪个通道用于解码。

表4. RX通道选择

| rx_chn | rx_man | ch_sel | 选择的接收通道 |
|--------|--------|--------|---------|
| 0 | 0 | x | 自动选择 |
| 0 | 1 | 0 | AM或I通道 |
| 0 | 1 | 1 | PM或Q通道 |
| 1 | x | 0 | AM或I通道 |
| 1 | x | 1 | PM或Q通道 |

图7. 接收器框图



解调级

第一级对叠加到HF场载波上的标签子载波响应信号进行解调。AM解调采用两个不同模块来实现：

- 峰值探测器
- AM/I或PM/Q解调器混频器。

所用解调器由 [接收器配置寄存器2](#) 位amd_sel进行选择。

峰值探测器利用峰值跟随器来实现AM解调。对正负峰值均加以跟踪，以抑制共模信号。其解调增益为 $G = 0.7$ ，而输入仅来自RFI1解调器输入。

AM解调器混频器采用两个接收器输入（RFI1和RFI2）的同步整流。其增益为 $G = 0.55$ 。PM解调也利用一个混频器来实现。PM解调器混频器是差分输出，为具有1%相变的60 mV差分信号（ $16.67 \text{ mV} / ^\circ$ ）。

I/Q解调由两个混频器电路组成，由晶体振荡器产生的 90° 位移本地振荡器（LO）信号驱动。两个混频器的输出连接到两个相等的基带接收链和解码逻辑。

滤波和增益级

接收器链路具有带通滤波特性。滤波经过优化后可通过副载波频率，同时抑制载波频率、低频噪声和DC分量。滤波和增益分三级实现，第一级和最后一级具有一阶高通特性，而中级具有二阶低通特性。

根据应用，增益和滤波特性可通过写入 [接收器配置寄存器1](#)（滤波）、[接收器配置寄存器3](#)（第一级增益）和 [接收器配置寄存器4](#)（第二级和第三级增益）来进行优化。

第一级增益约为20 dB，可以衰减六个2.5 dB步长。还有一种特殊的提高增益的模式，可以使最大增益额外增加5.5 dB。第一级增益只能通过写 [接收器配置寄存器3](#)来进行修改。此寄存器的默认设置是实现最小增益。默认的第一级零增益点设置为60 kHz，还可通过在 [接收器配置寄存器1](#)中写选项位将其降低至40 kHz或12 kHz。第一级可通过选项位z600k重新配置为600 kHz的二阶高通。第一级和第三级的零增益点控制由共同的控制位来实现（见 [表 6](#)）。

表5. 低通控制

| rec1<5>lp2 | rec1<4>lp1 | rec1<3>lp0 | -1 dB点 |
|------------|------------|------------|----------|
| 0 | 0 | 0 | 1200 kHz |
| 0 | 0 | 1 | 600 kHz |
| 0 | 1 | 0 | 300 kHz |
| 1 | 0 | 0 | 2 MHz |
| 1 | 0 | 1 | 7 MHz |
| 其它 | | | 未使用 |

表6. 第一级和第三级零增益点设置

| rec1<3>z600k | rec1<2>h200 | rec1<1>h80 | rec1<0>z12k | 第一级零增益点 | 第三级零增益点 |
|--------------|-------------|------------|-------------|---------|---------|
| 0 | 0 | 0 | 0 | 60 kHz | 400 kHz |
| 0 | 1 | 0 | 0 | | 200 kHz |
| 0 | 0 | 1 | 0 | 40 kHz | 80 kHz |
| 0 | 0 | 0 | 1 | 12 kHz | 200 kHz |
| 0 | 0 | 1 | 1 | | 80 kHz |
| 0 | 1 | 0 | 1 | | 200 kHz |
| 1 | 0 | 0 | 0 | 600 kHz | 400 kHz |
| 1 | 1 | 0 | 0 | | 200 kHz |
| 其它 | | | | 未使用 | |

第二级和第三级的增益约为23 dB，可以衰减六个3 dB步长。这两级的增益包含于AGC和Squelch环路中，或者在 [接收器配置寄存器4](#)中手动设置。需要发送直接指令Reset RX Gain来初始化AGC、Squelch和RSSI模块。发送该指令时，清除当前Squelch设置，并从 [接收器配置寄存器4](#)加载手动增益衰减。第二级具有二阶低通滤波特性，利用 [接收器配置寄存器1](#)的位lp2至lp0，可根据子载波频率对其通带进行调整。参见 [表 5](#)获取不同设置下的-1 dB截止频率。

数字级

数字级产生子载波信号（来自接收器）的数字表示。此数字信号随后由接收器成帧逻辑进行处理。数字级包括一个具有可调数字窗口的窗口比较器（五种可能设置，3 dB步长，调节范围为±33 mV至±120 mV）。数字窗口调节包含在AGC和Squelch环路中。数字窗口也可在[接收器配置寄存器4](#)中进行手动设置。

AGC, Squelch和RSSI

如上所述，第二和第三增益级的增益和数字级窗口均包含在AGC和Squelch环路中。可支持11种设置。默认状态具有最小的数字窗口和最大增益。前四步能够以3 dB的步长增大数字窗口，接下来的六步还能以3 dB的步长再次降低第二和第三增益级的增益。Squelch和AGC的初始启动设置在[接收器配置寄存器4](#)中定义。[增益减少状态寄存器](#)显示了Squelch、AGC和[接收器配置寄存器4](#)中的初始设置产生的实际增益状态。

Squelch

此功能是为在嘈杂环境下工作而设计。此噪声可能被误认为是标签响应开始，从而导致解码错误。

在[接收器配置寄存器2](#)中通过选项位sqm_dyn启用自动静噪功能。它在Tx结束18.88 μs后自动激活，在Mask Receive定时器（MRT）达到[静噪定时器寄存器](#)中定义的值时终止。此模式主要是为了抑制当标签响应不是所预期的时候（被MRT覆盖），对该标签处理所产生的噪声。

静噪功能可以在比率1和6两种模式下工作，可通过[接收器配置寄存器2](#)中的pulz_61位进行选择。

静噪比1指系统观察来自自主数字转换器的副载波信号，并降低系统增益以降低跃迁频率。如果该输出在50 μs时间段内有两次以上的转换，则增益减少3 dB，并在接下来的50 μs内对输出进行观测。重复此过程，直至50 μs内的转换次数小于等于2，或直至达到最大的增益衰减。此模式用于使用数字化副载波输出的协议。

静噪比6指系统同样地观察和减少在窗口比较器中看到的频率，并设置为数字化窗口的6倍。此模式适用于使用相关器输出的协议（ISO-A, ISO-B相关接收）。

通过发送直接指令[Reset RX Gain](#)清除静噪功能所获得的增益设置。

AGC

AGC（自动增益控制）可以降低增益，以保持接收器链和数字级的输入不饱和。通过正确调整增益，解调过程会较少受到系统噪声影响。

AGC逻辑在信号rx_on被声明为高电平时开始，在该信号被复位为低电平时复位。在rx_on信号从高电平到低电平的转换过程中，接收器增益的状态存储在[增益减少状态寄存器](#)中。稍后读取该寄存器，就会得到上次接收时所使用的增益设置信息。

AGC系统包括一个窗口比较器和AGC比率（可以设置为3或6）。例如，当AGC比率设置为6时，窗口比数据数字化窗口比较器大6倍。当AGC功能使能时，增益减小，直至其输出上不再有转换。该过程可确保数字化窗口比较器的输入最高可比其窗口大6倍。

如果AGC比率设置为3，则将数字化窗口比较器的输入设置为最高比其窗口大3倍。

AGC操作由[接收器配置寄存器2](#)中的控制位agc_en、agc_m、agc_alg、以及agc6_3控制。

当有两种AGC模式可用时，位agc_m定义AGC模式。AGC可以在整个RX过程中工作（只要信号rx_on为高电平），否则只能在前八个子载波脉冲期间使能。

可以通过位agc_alg从两种AGC算法中进行选择。AGC的启动方式可以是预设（最大数字转换器窗口和最大增益）或重置（最小数字转换器窗口和最大增益）。有预设的算法会更快，因此建议用于有短SOF的协议（如ISO14443A@106 kbps）。

相关器

相关器将传入的经过滤波的副载波与848 kHz相关联。相关的目的是在848 kHz实现最高系统灵敏度，同时抑制其他频率。系统中有两个相关器用于AM（或I）通道和PM（或Q）通道。

相关器设置在[相关器配置寄存器1](#)和[相关器配置寄存器2](#)中定义。

RSSI

接收器还可对两个通道进行RSSI（接收信号强度指示器）测量。rx_on上升沿之后开始RSSI测量。当信号rx_on为高电平时它保持活动，而当rx_on为低电平时它会冻结。它是峰值保持系统，其值只会从初始零值开始增加。每当AGC降低增益时，RSSI测量复位并从零开始。RSSI测量结果是

4位的值，可通过读取[RSSI显示寄存器](#)获得。LSB步长为2.8 dB，最大值为Dh（13d）。

由于RSSI测量是峰值保持类型，因此结果不随信号强度而发生任何变化（将保持最大值）。要跟踪RSSI变化，可以通过发送直接指令[Clear RSSI](#)来复位RSSI位并重新开始测量。

时钟提取器

时钟提取器观察RFI1和RFI2差分信号，并提供与传入RF场同步的时钟信号。提取的时钟用于同步解调，用于在被动传输期间实现正确的帧延迟时间和正确的数据定时。时钟提取器的工作范围可向下延伸到60 mV_{PP}输入信号。

4.2.3 天线调谐

ST25R3916/7通过外部可变电容器支持天线调谐。可变电容器连接在其在匹配网络中的位置，调谐控制电压连接到其中一个控制输出引脚（AAT_A，AAT_B）。

可变电容器可在匹配网络中串联或并联。有关各种配置选项的详细信息，请参见www.st.com上的应用笔记AN5322。

相位和幅度探测器模块用来进行谐振频率检查。MCU中的算法根据MCU固件中的程序对结果进行评估，并通过[天线调谐控制寄存器1](#)和[天线调谐控制寄存器2](#)对AAT_A和AAT_B输出引脚的调谐电压进行调节。

当en和aat_en选项位都被设置时，AAT_A/B引脚电压被[天线调谐控制寄存器1](#)和[天线调谐控制寄存器2](#)主动设置。

如果aat_en=1且en=0，AAT_A/B电压被设为1.5和2.2 V之间的固定值（通常是1.9 V）。

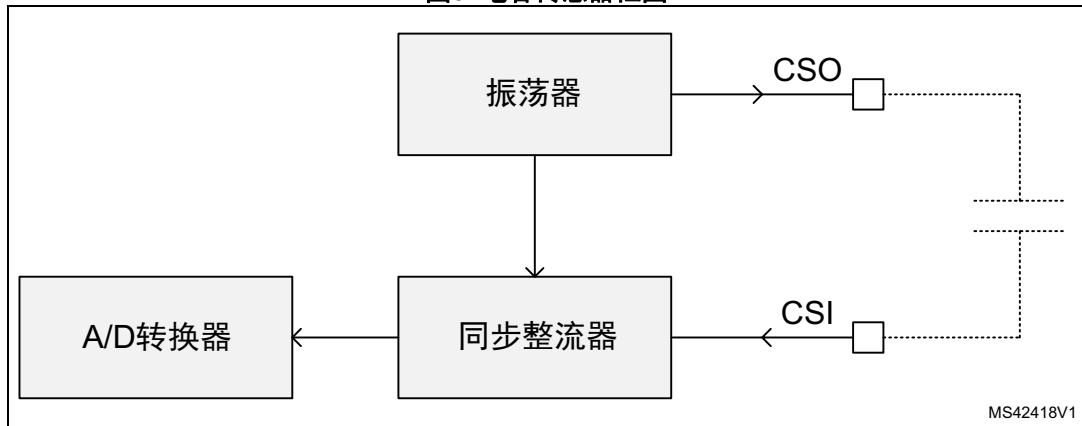
4.2.4 电容传感器

电容传感器支持测量两个焊盘之间的电容，（例如），可以用于 唤醒模式 / 低功耗卡检测模式。

该电容测量系统含有两个电极，一个是发射固定频率（范围为几百kHz）电场的激励电极（CSO），另一个是感应电极（CSI）。在感应电极中产生的电荷量代表着两个电极之间的电容。电容传感器电极可耐受对地寄生电容（可达25 pF）和输入泄漏（可达1 MΩ）。

由于感应电极上的电荷是以激励电极的频率来产生，因此可以使用一个同步整流器来检测它。这确保了良好的抗干扰性和对寄生电容（除激励电极之外的所有节点）的高耐受性。同步整流器输出是一个DC电压，该电压与激励电极和感应电极之间的电容成线性比例。绝对模式下，输出的DC电压由A/D转换器进行转换。其结果存储在[A/D转换器输出寄存器](#)（另见[第 2.2.5节：A/D转换器](#)）。

图8. 电容传感器框图



接近两个电极的任何导电物体（人手或标签）都会改变激励电极和感应电极之间的电容，因为导电物体会在两个电极之间的通路部分产生电导而“缩短”两个电极之间的距离。

通过发送直接指令 *Measure capacitance*，可以开始电容测量。ST25R3916/7还可配置为自动唤醒并执行周期性的电容测量。将结果与所存储的参考值或先前测量的平均值进行比较，如果其差值大于预定义值，则触发IRQ来唤醒控制器（另见第 4.2.5 节）。

电容传感器增益可在 *电容传感器控制寄存器* 中进行调节。默认增益为 2.8 V/pF（典型值），最大增益为 6.5 V/pF（典型值）。由于 A/D 转换器的 LSB 大约相当于 7.8 mV，因此默认增益会带来 2.8 fF/LSB 的灵敏度（最大增益的情况下，灵敏度为 1.2 fF/LSB）。

电容测量的持续时间为 200 μ s，测量过程中的电流消耗为 1.1 mA（典型值）。因此，如果唤醒模式下每 100 ms 执行一次电容测量，那么平均电流消耗结果为 5.8 μ A（唤醒模式下，待机消耗为 3.6 μ A）。

电容传感器校准

电容传感器包含一个校准单元，可以内部补偿 CSI 和 CSO 之间的寄生电容，从而可以保留整个测量范围内的电容变化信息。使用五个位来控制此校准。最小校准步长和可用校准范围分别为 0.1 pF 和 3.1 pF。校准可通过写入 *电容传感器控制寄存器* 来手动完成，或通过发送直接指令 *Calibrate capacitive sensor* 来自动完成。指令的状态和校准结果值存储在 *电容传感器显示寄存器* 中。

为了避免电容传感器与 Xtal 振荡器及读写器磁场之间的干扰，并确保可重复结果，强烈建议只在掉电模式下进行电容测量和校准。

4.2.5 唤醒模式

声明 [操作控制寄存器](#) 位wu，同时其他位置为0，会使ST25R3916/7进入唤醒模式，可用于对卡片进行低功耗探测。ST25R3916/7有几种可能方式，即电容传感器、相位测量、幅度测量。集成的低功耗32 kHz RC振荡器和寄存器可配置唤醒定时器可用于实现周期性检测。

通常利用一个所谓的轮询，可检测卡片是否存在。在此过程中，读卡器场周期性地开启，控制器利用RF指令来检查卡片是否存在。由于发出一个指令前读卡器场必须接通5 ms，因而此过程会消耗大量能量。

通过检测读卡器环境变化（由卡片产生），可以对卡片进行低功耗检测。当检测到变化时，向控制器发送一个中断。其结果是，控制器可以执行定期的轮询循环。

在唤醒模式下，ST25R3916/7周期性地对所配置读写器环境测量，并在检测到与所配置的参考值有差异时，向控制器发送一个IRQ。

卡检测

如果靠近读卡器天线线圈处存在卡片，会使天线LC谐振回路信号相位和幅度发生变化。相比于发送一个协议激活指令所需的激活时间，执行相位或幅度测量所需的读卡器场激活时间极短（~20 μ s）。

测量过程中的功率水平可能低于正常工作下的功率水平，因为不必为卡片供电使其产生耦合效应。可以通过改变RFO驱动器电阻来降低发射功率。

电容传感器可检测两个激励电极之间的寄生电容变化。此电容变化可能是由于卡片天线或手持卡片而引起（参见 [第 2.2.6 节：电容传感器](#)）。

位于地址32h到3Eh上的寄存器专门用于唤醒配置和显示。[唤醒定时器控制寄存器](#)是主唤醒模式配置寄存器。可在该寄存器中选择连续检测和将要使用的测量之间的超时时间。可支持10至800 ms的超时范围，默认值为100 ms。

位于地址33h到3Dh上的寄存器可配置三种可能的检测测量并存储其结果，每种方法使用四个寄存器。

当测量值与参考值之差大于所配置阈值时，发送一个IRQ。如何定义参考值有两种可能：

- ST25R3916/7可以计算基于先前测量的参考值（自动取平均）
- 控制器决定了参考值并将其存入寄存器

四个寄存器系列中的第一个是[幅度测量配置寄存器](#)。此寄存器中定义了与参考值之间的差值（触发了IRQ）、参考值定义方法和自动取平均情况下最终测量结果的权重。参考值由控制器定义时，下一个寄存器将存储该参考值。接着两个寄存器是显示寄存器。第一个存储自动平均参考值，第二个存储最终测量结果。

唤醒模式配置寄存器必须在进入唤醒模式之前进行配置。在激活唤醒模式时，任何对其配置的修改都可能导致不可预测的结果。

自动取平均

自动取平均的情况下，每次测量后都重新计算参考值。该计算使用的是最后一次测量值、旧参考值和权重。新参考值的计算公式如下：

$$new_reference = old_reference - (old_reference - measured_value) / weight$$

进行10位计算以实现足够的精度。

初始化（上电或使用 [设为默认](#) 指令）之后首次进入唤醒模式时，自动取平均过程初始化。如果此寄存器内容不为零，初始值取自测量参考寄存器（例如 [幅度测量参考寄存器](#)）。如果该寄存器的内容为0，则将第一次测量的结果作为初值。

每个测量配置寄存器都包含一个位，用来定义平均值计算是否要考虑引起中断的测量（例如 [幅度测量参考寄存器](#) 的位am_aam）。

4.2.6 石英晶体振荡器

石英晶体振荡器可采用27.12 MHz晶振；当 [操作控制寄存器](#) 位en被置为1时，其工作使能。当振荡器振幅足够高时，会发送一个中断来通知微控制器，这意味着频率是稳定的（参见 [主中断寄存器](#)）。

可通过观测 [辅助显示寄存器](#) 位osc_ok来检查振荡器的状态。当振荡器频率稳定时，该位置为“1”。

振荡器基于由受控电流源供电的逆变器级。反馈环路控制偏置电流，以便将XTI引脚上的幅度调节为1 V_{pp}。要快速启动读卡器，可在振荡器幅度超过750 mV_{pp}时，发送一个中断。

除以2之后可确保13.56 MHz信号的占空比为50%，这可使发射器性能更佳（无PW失真）。

振荡器输出还可用来驱动时钟信号输出引脚（MCU_CLK），该引脚可由外部微控制器使用。MCU_CLK引脚在 [IO配置寄存器2](#) 中进行配置。

4.2.7 定时器

ST25R3916/7包含几个定时器，可无需运行控制器中的计数器，从而简化了控制器代码实现，并提高了代码在不同控制器的可移植性。

每个定时器具有一个或多个关联配置寄存器，其中定义了超时持续时间和不同工作模式。这些配置寄存器必须在相应定时器不工作时进行置位。定时器激活时，任何对定时器配置的修改都可能导致不可预测的结果。

所有定时器均可通过直接指令 [停止所有动作](#) 停止。

屏蔽接收定时器（MRT）

读卡器模式下，在未接收到标签应答期间，当TX结束之后，通过将rx_on信号保持低电平，该定时器可阻断接收器和成帧逻辑接收过程。当Mask Receive定时器运行时，Squelch自动开启（使能时）。MRT定时器不产生IRQ。

MRT超时在 [屏蔽接收定时器寄存器](#) 中配置，并在数据传输结束（EOF终止）时自动启动。

MRT可以由直接指令Start Mask-receive timer触发。在这种情况下，根据 [静噪定时器寄存器](#)，静噪功能被启用。

在NFCIP-1主动发起方、主动和被动目标通信模式下，当另一台设备打开它的场和外部场检测器信号I_eon时启动MRT。

MRT通过设置选项bit MRT step来支持NFCIP1需要的更长时间。该位在fc/64和fc/512步长之间切换。

MRT也在低功耗Initial NFC target模式下启动。检测到发起方场后，控制器开启27 kHz RC振荡器、稳压器、晶体振荡器，接收器和MRT。Mask Receive Timer失效后，开始观测接收器输出，以检测发起方消息是否开始。

为了在低功耗Initial NFC target模式下正确工作，必须使用mrt step = 1。在晶体振荡器稳定之前，27kHzRC振荡器被用作MRT时钟源。这使得实际的MRT时间非常接近目标时间，即使晶体振荡器还没有运行。

无响应定时器（NRT）

此定时器用来观测在传输结束后开始的配置时间内，是否检测到标签响应。[定时器和NFC中断寄存器](#)中的I_nre标志指示由此定时器超时引起的中断事件。

通过写入 [无响应定时器寄存器1](#)和 [无响应定时器寄存器2](#)配置NRT。通过设置 [定时器和EMV控制寄存器](#)中的位nrt_emv和nrt_step，定义操作选项。

NRT在传输结束时自动启动。

位nrt_step配置No-Response定时器的时间步长。有两个步长可用，64/fc（4.72 μs）可覆盖至309 ms的范围，而4096/fc可覆盖至19.8 s的范围。

位nrt_emv控制定时器操作模式。

- 当此位设为0（默认模式）时，如果在检测到标签应答开始前，NRT就已失效，则产生一个IRQ。rx_on设为低，以禁用接收器。相反的情况下，在超时之前就检测到标签应答开始，则定时器停止，不会产生IRQ。
- 当此位被置为1时，定时器会在失效时无条件产生IRQ，并且不会被直接指令Stop all activities所停止。这意味着IRQ与是否检测到标签应答无关。在超时期间处理标签应答时，不会采取任何其他操作，且能正常接收到应答。在相反的情况下，当没有处理标签响应时，接收方是禁用的。

NRT也可通过直接指令Start No-Response Timer来开启。该指令是用来扩大No-Response定时器超时范围（由No-Response定时器控制寄存器所定义）。当此指令在定时器运行时发送，则定时器会复位并重启。

可以通过直接指令Stop No-response Timer或 **停止所有动作** 停止无响应定时器（NRT）。定时器被终止并且没有IRQ被发送。当传入接收不停止无响应定时器时，预计将在nrt emv模式下使用。

在NFCIP-1主动通信模式中，NRT角色类似于正常读卡器模式下的操作。如果在检测到应答开始前，NRT就已失效，将产生一个IRQ，接收器被禁用。有两个模式可用：

- nrt_nfc = 0
 - 当设备TX场关闭后，定时器启动，使用一个通用计时器。
 - 该操作对于主动发起设备和目标模式以及比特率检测模式是有效的。
- nrt_nfc = 1
 - 当对等场开启后，定时器启动。
 - 该操作对于主动发起设备和被动目标模式是有效的。

对于比特率检测模式，定时器不在对等场开启时启动；当从比特率检测模式迁移到主动目标模式时，MCU必须在场开启之前将设备重新配置为主动目标模式。

在NFCIP-1被动目标中，无响应定时器没有任务，不会自动启动。

PPON2定时器

该定时器不在读卡器模式下使用。

NFCIP-1模式下，当消息发送后发射器关闭时，该定时器自动开始。如果在检测到NFC设备（ $T_{FADT} + n \cdot T_{RFW}$ ）的场开启之前，该定时器已经失效，会发送一个I_ppon2 IRQ。

如果外部射频场准时被检测到，定时器停止且不会发送IRQ。

时间在 **PPON2场等待寄存器** 中定义。

General Purpose定时器

通过设置 **定时器和EMV控制寄存器**，对该定时器触发进行配置。它可用于测量接收过程持续时间（SOF之后，接收开始时触发）或暂停PCD至PICC的响应时间（EOF之后，接收结束时触发）。

NFCIP-1主动通信模式下，它可用来暂停关闭场。所有情况下，当它失效时都会发送一个IRQ。

General Purpose定时器也可通过发送直接指令Start General Purpose Timer来开启。当此指令在定时器运行时发送，则定时器会复位并重启。

Wake-Up定时器

此定时器主要用于唤醒模式，可以通过发送直接指令Start Wake-up Timer来使用。除唤醒模式之外，所有工作模式均允许使用此指令。当此指令发送至RC振荡器并用作唤醒定时器启动的时钟源时，超时由[唤醒定时器控制寄存器](#)中设置来定义。当定时器失效，发送一个IRQ（在[错误和唤醒中断寄存器](#)中有I_wt标志）。

唤醒定时器用于节电模式，在这种模式下其他定时器不能使用，因为用作其他定时器时钟源的晶体振荡器不工作。请注意，Wake-Up定时器超时容限由RC振荡器的容限来定义。

在NFCIP-1被动目标模式下，WU定时器用于在初始对等场开启被检测到之后临时设备启用的超时。

4.2.8 A/D转换器

ST25R3916/7包含一个8位逐次逼近A/D转换器。输入可复用不同信号源，以用于多个直接指令和调节过程。最后一次转换的结果存储在[A/D转换器输出寄存器](#)中。典型的转换时间是 $224/f_c$ （16.5 μs ）。

A/D转换器有绝对和相对两种工作模式。

- 绝对模式下，低压参考值为0 V，高压参考值为2 V。这意味着A/D转换器输入范围为0至2 V，00h码意味着输入为0 V或更低，FFh则意味着输入为2 V - 1 LSB或更高，LSB为7.8125 mV。
- 相对模式下，低压参考值为 $1/11$ 的 V_{DD_A} ，高压参考值 $10/11$ 的 V_{DD_A} ，因此输入范围为 $1/11 V_{DD_A}$ 至 $10/11 V_{DD_A}$ 。

相对模式仅用于相位测量（相位检测器输出与电源电压成正比）。所有其他情况下，使用绝对模式。

4.2.9 相位和幅度检测器

此模块用来为A/D转换器提供输入，以实现幅度和相位测量，此测量也可由直接指令[Measure amplitude](#)和[Measure phase](#)来实现。

相位检测器

相位检测器观测发射器输出信号（RFO1和RFO2）和接收器输入信号RFI1和RFI2之间的相位差，此差值与天线LC谐振腔上的信号成正比。这些信号首先通过数字化比较器进行转化。然后数字化的信号由具有强低通滤波特性的相位检测器进行处理，以得到平均相差。相位检测器输出与两输入之间的相位差成反比。90°相移会产生 $V_{DD_A}/2$ 输出电压，如果两个输入同相则输出电压为 V_{DD_A} ，如果它们是反相的，则输出电压为0 V。在执行直接指令[Measure phase](#)时，此输出被多路复用到A/D转换器输入（执行该指令的过程中，A/D转换器处于相对模式）。由于A/D转换器范围为 $1/11 V_{DD_A}$ 至 $10/11 V_{DD_A}$ ，因此相位检测器的实际范围为17°至163°。[图 9](#)和[图 10](#)显示了分别在90°和135°相移情况下相位检测器的两个输入和输出。

图9. 90°相移情况下，相位检测器输入和输出

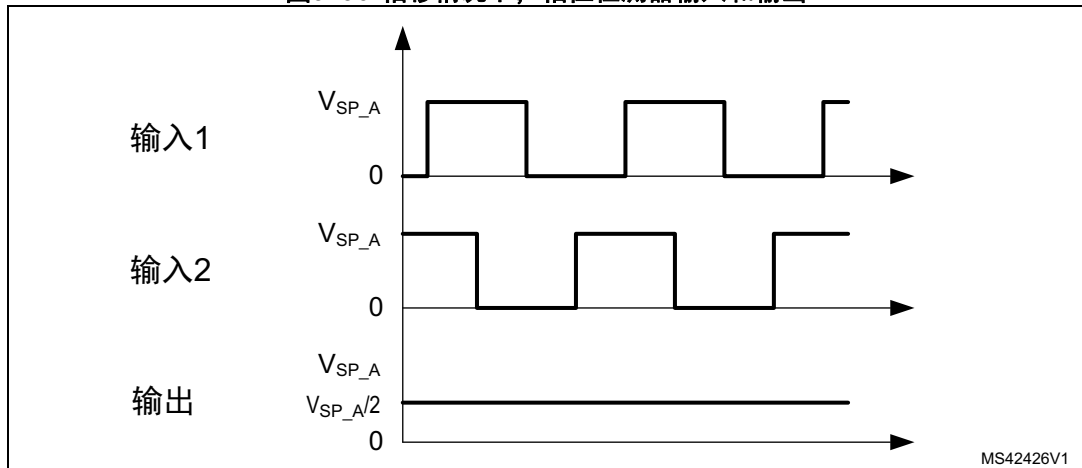
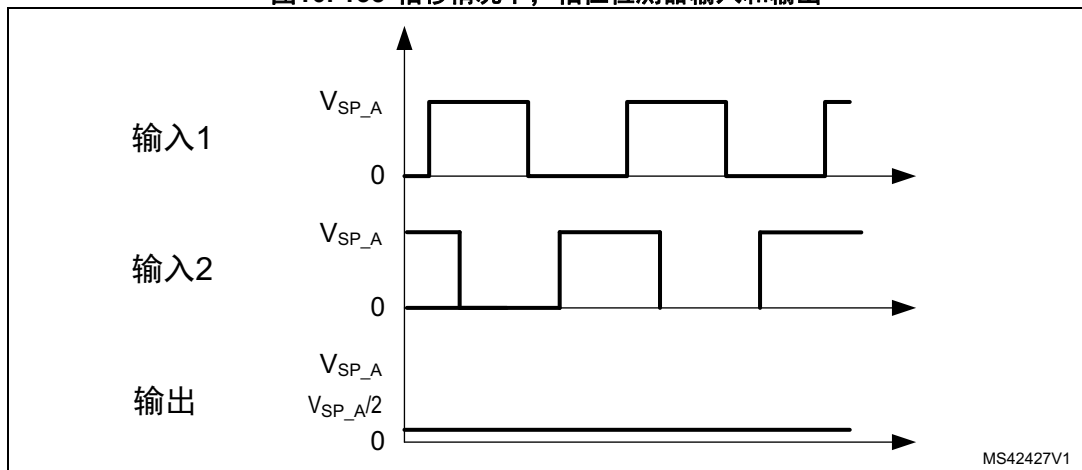


图10. 135°相移情况下，相位检测器输入和输出



幅度检测器

来自引脚RFI1和RFI2的信号用作自混频级的输入。此级输出是一个DC电压，与引脚RFI1和RFI2上的信号幅度成正比。执行直接指令 *Measure amplitude* 时，此输出复用至A/D转换器输入。

4.2.10 外场检测器

此模块用来检测是否存在产生RF场的外部设备。它工作在NFCIP-1主动通信模式和被动目标模式下。它可以由en_fd_c<1:0>选项位启用。外场检测器支持两种不同的检测阈值，对端检测阈值和防冲突阈值。两个阈值可通过写入 *外场检测器激活阈值寄存器* 来单独设置。通过读取 *辅助显示寄存器*，可检查检测器输出的实际状态。此模块的输入信号来自RFI1引脚。

对于这两个阈值，都可以分别设置激活和停用电平。

如果未检测到外场电平，则使用激活阈值。如果检测到外场电平，则使用停用阈值。

必须将激活阈值设置为高于或等于停用阈值。

如果激活电平高于停用电平，则迟滞由两个电平之间的差值给出。

如果激活电平和停用电平相等，则系统中没有迟滞，并且多个场开启/关闭事件可以验证实际场电平是否持续接近所选的阈值。

对端检测阈值

此阈值用来检测对端NFC设备（用来进行NFC通信）所发射的场。可在75至800 mV_{pp}范围内选择。当此阈值启用后，检测器处于低功耗模式。当检测到外部场以及外部场断开时，都会产生一个中断。利用这种实现机制，它还可用来检测外场消失的时间。这可用来检测对端NFC设备（发起方或目标方）停止发射RF场的时间。

当在 [操作控制寄存器](#) 中设置了位en_fd_c,1:0>后，外场检测器使能为低功耗对端检测模式。

防冲突阈值

在RF Collision Avoidance时序过程中（通过发送NFC Field ON指令来执行），使用此阈值（见 [第 4.4.5节：NFC Field ON指令](#)）。可在25至800 mV_{pp}范围内选择。

4.2.11 电源供电系统

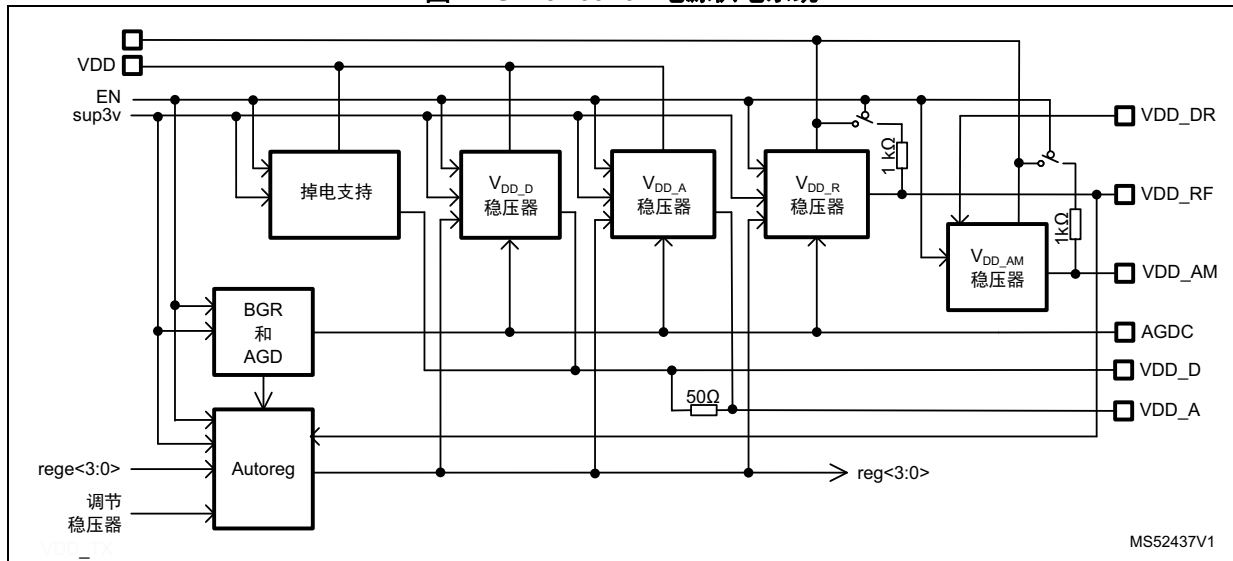
ST25R3916/7具有三个正供电引脚，VDD、VDD_TX和VDD_IO：

- VDD是主供电引脚。它通过两个稳压器（V_{DD_A}，V_{DD_D}）为ST25R3916/7模块供电。
- VDD_TX是发射器电源引脚。它通过两个稳压器（V_{DD_RF}，V_{DD_AM}）为发射器供电。V_{DD}可支持的范围为2.4至5.5 V。VDD和VDD_TX必须连接到相同的电源。
- V_{DD_IO}用来定义数字通信引脚（BSS、MISO、MOSI、SCLK、IRQ、MCU_CLK）的供电电平。数字通信引脚通过电平移位器与ST25R3916/7逻辑连接，因此内部供电电压可能高于或低于V_{DD_IO}。V_{DD_IO}可支持的范围为1.65至5.5 V。

[图 11](#)详细介绍了ST25R3916/7供电系统的构建模块。它包括三个稳压器，一个掉电支持模块，一个产生模拟参考电压（AGDC）的模块和一个执行自动电源调节程序的模块。三个稳压器为模拟块（V_{DD_A}）、逻辑（V_{DD_D}）和发射器（V_{DD_RF}）供电。5 V供电下，必须使用V_{DD_A}和V_{DD_D}稳压器，以便为只能使用3.3 V电压的模拟和逻辑块提供稳定电压。为了提高系统PSRR，建议V_{DD_A}和V_{DD_D}稳压器使用3 V供电，V_{DD_RF}稳压器可以使用任意供电电压。

稳压值可自动调节，以便在获得最大稳压时仍能具有良好的PSRR。所有稳压器引脚都具有可连接到地电位的对应负电压引脚（V_{SS}）。[图 1](#)和[图 2](#)显示了典型的应用原理图，其中使用了所有的稳压器。对于稳压器，推荐的阻塞电容值2.2μF~10 nF；对于引脚AGDC，推荐的电容值是1μF~10 nF。

图11. ST25R3916/7电源供电系统



稳压器有两种基本工作模式，取决于供电电压，3.3 V供电模式（最大为 3.6 V）和5 V供电模式（最大5.5 V）。供电模式通过写入IO配置寄存器2中的位sup3V进行设置。默认设置是5 V，因此在3.3 V供电的情况下，上电后该位必须置为1。

3.3 V模式下，所有稳压器都设置为相同的稳压值，范围为2.4 V至3.4 V，而在5 V模式下，只有V_{DD_RF}可设置为3.6 V至5.1 V范围内的值，而V_{DD_A}和V_{DD_D}均固定为3.4 V。

图 11还显示控制供电系统的信号。当信号en为高电平时稳压器工作（en是操作控制寄存器中的配置位）。当信号en为低电平时，ST25R3916/7处于低功耗掉电模式。此模式下，供电系统消耗也是最小的。

V_{DD_RF}稳压器

此稳压器是用来提高发射器的PSRR（发射器电源噪声会发射出去，并反馈到接收器）。通过写入和读取两个稳压器寄存器，可对V_{DD_RF}稳压器运行进行控制和观测：

- **稳压器控制寄存器**控制稳压器模式和稳压值。位reg_s控制稳压器模式。它置为0（默认状态）的情况下，稳压值利用直接指令Adjust regulators来设置。当位reg_s声明为1时，稳压值由同一个寄存器的位rege_3至rege_0来定义。稳压调节范围取决于电源供电模式。5 V供电模式下，调节范围在3.6 V至5.1 V之间，步长为120 mV，在3.3 V供电模式的情况下，调节范围为2.4 V至3.6 V，步长为100 mV。
- **稳压器显示寄存器**是只读寄存器，显示稳压器运行时的实际稳压值。因为可以观测到直接指令Adjust regulators带来的实际稳压值，因而在自动模式下十分有用。

V_{DD_RF} 稳压器还包含一个限流器，将正常工作时的稳压器电流值限制为350 mA。当 V_{DD_RF} 稳压器处于限流模式时，[稳压器显示寄存器](#)中的*i_lim*被置位。

在要求发射器输出电流高于350 mA的情况下， V_{DD_RF} 稳压器不能用来为发射器供电。 V_{DD_RF} 和 V_{DD_DR} 必须从外部连接到 V_{DD_TX} （不允许 V_{DD_RF} 连接到高于 V_{DD_TX} 的供电电压）。

发射器电流的压降是ST25R3916/7功率损耗的主要来源。该压降由发射器驱动器上的降压和 V_{DD_RF} 稳压器上的降压组成。因此，建议使用直接指令Adjust Regulators来设置稳压值。可实现良好的电源抑制比，并使耗散功率相对较低。

掉电模式下， V_{DD_RF} 稳压器不工作。 V_{DD_RF} 引脚通过1 kΩ的电阻连接到 V_{DD_TX} 。连接电阻可确保系统平稳上电，并能够从掉电模式平稳过渡到其他工作模式。

V_{DD_AM} 稳压器

该稳压器用来支持发射器AM调制。在调制阶段，其输出电压用作发射器电源。输出内部连接到发射器。它需要 V_{DD_AM} 引脚上的去耦电容（2.2 μF + 1 nF）。

V_{DD_DR} 作为参考电压，在2.4~5.5 V的供电电压下，能得到正确的 V_{DD_AM} 电压和调制指数。

输出电压及相应的调制设置由am_mod<3:0>选项位控制，范围为5 - 30%，步长值为16。

掉电模式下， V_{DD_AM} 稳压器不工作。和 V_{DD_RF} 稳压器一样， V_{DD_AM} 引脚通过一个kΩ的电阻连接到 V_{DD_TX} 。

V_{DD_A} 和 V_{DD_D} 稳压器

V_{DD_A} 和 V_{DD_D} 稳压器分别用来为ST25R3916/7模拟和数字模块供电。3.3 V模式下， V_{DD_A} 和 V_{DD_D} 稳压器被设置为与 V_{DD_RF} 稳压器相同的稳压值，5 V模式下， V_{DD_A} 和 V_{DD_D} 的稳压值固定为3.4 V。

5 V模式下，必须使用 V_{DD_A} 和 V_{DD_D} 稳压器，因为采用这两个引脚供电的模拟和数字模块包含两个低压晶体管，其所支持的最大供电电压为3.6 V。3.3 V供电模式下，强烈建议使用稳压器来提高模拟处理的PSRR。

对于低成本应用，可以禁用 V_{DD_D} 稳压器并通过将 V_{DD_A} 和 V_{DD_D} 外部短路（[IO配置寄存器2](#)中的配置位vspd_off）来为数字模块供电。

掉电支持模块

掉电模式下，稳压器禁用以节约电流。此模式下，使能低功耗掉电支持模块，以使 V_{DD_D} 和 V_{DD_A} 保持低于3.6 V。此模式中，典型稳压值在5 V供电下为3.1 V，在3 V供电下为2.2 V。当设置为3.3 V供电模式时，该模块禁用，其输出通过1 kΩ电阻连接到VDD。

5 V供电下，掉电支持模块的典型电流消耗为600 nA。

供电电压测量

使用直接指令 *Measure power supply*，可以测量 V_{DD} 和稳压值 V_{DD_A} 、 V_{DD_D} 和 V_{DD_RF} 。

4.2.12 过冲/下冲保护

过冲/下冲保护机制使其能够在挑战性的测试条件下控制发射波形。这是通过在相应的寄存器中设置位模式来实现的，这些寄存器在调制状态到未调制状态的过渡阶段产生额外信号，反之亦然。

使用过冲寄存器来解释这种保护机制的工作原理。只有在 $ov_pattern<13:0>$ 中写入位时，过冲机制才有效。将 $ov_pattern<13:0>$ 设为0会暗中禁用过冲保护，因为 *模式定义寄存器* 和 *TX驱动器寄存器* 的配置应用于过渡阶段后的所有时钟周期。

必须在控制位 $ov_tx_mode<1:0>$ 中设置过冲模式，并为完整的位模式定义驱动电平。有三种模式可用。

- $ov_tx_mode<1:0> = 00b$ ：当各自的 $ov_pattern$ 位设为1时，发射器输出由 V_{DD_DR} 驱动。
- $ov_tx_mode<1:0> = 01b$ ：当各自的 $ov_pattern$ 位设为1时，发射器输出由 V_{DD_AM} 驱动。
- $ov_tx_mode<1:0> = 10b$ ：当各自的 $ov_pattern$ 位设为1时，发射器输出停止（就像Type A暂停）。

过冲保护模式 $ov_pattern<13:0>$ 首先应用LSB。对于从调制状态过渡到未调制状态后的前14个时钟周期，过冲保护模式的14位全部用于指定要应用的驱动器配置。因此， $ov_pattern<0>$ 定义从调制状态过渡到未调制状态后的第一个时钟周期应用哪个驱动器配置， $ov_pattern<9>$ 定义从调制状态过渡到未调制状态后的第10个时钟周期应用哪个驱动器配置。从第15个时钟周期起，使用来自 *TX驱动器寄存器* 的设置。

下冲保护以类似的方式工作，用于从载波的未调制状态过渡到载波的调制状态。

4.2.13 读取操作

通过将 *操作控制寄存器* 的位 en 置位，进入Ready模式。此模式下，振荡器启动，稳压器使能。当振荡器工作稳定时，发送一个中断，通过 osc_ok 位表示。

然后，必须通过写入 *模式定义寄存器* 和 *比特率定义寄存器* 来配置操作模式和数据速率。必须定义与操作模式相关的接收器和发射器操作选项。如果所选的操作模式将AM调制用于从读卡器到标签的通信，则必须配置调制深度。

在向转发器发送任何指令之前，发射器和接收器必须通过设置位 rx_en 和 tx_en 使能。一些NFC标准定义一个保护时间（ISO14443规定的5ms），要求在发送第一条指令之前，读卡器场必须打开一段时间。可以使用通用定时器计数该时间，或使用NFC Field On指令，时间由 *NFC Field ON保护定时器寄存器* 定义。

收发序列的准备和执行:

- 执行直接指令 *停止所有动作*
- 执行直接指令 *Reset RX Gain*
- 相应地配置定时器
- 定义 *发送字节数寄存器1*和 *发送字节数寄存器2*中的传输字节数
- 写入要在FIFO中传输的字节（直接指令REQA和WUPA不是这样的）
- 发送Transmit with CRC、Transmit without CRC、Transmit REQA或Transmit WUPA指令中的一条指令
- 当所有数据都被发送时，发送一个中断来通知微控制器发送已经完成（发送结束引起的IRQ）

发送执行完毕后，ST25R3916/7接收器自动开始观测RFI输入，以检测转发器响应。RSSI和AGC（如果已启用）已启动。成帧模块对来自接收器的子载波信号进行处理，并向FIFO中填充数据。当接收完成并且所有数据都在FIFO中时，向微控制器发送一个中断（接收结束引起的IRQ），另外 *FIFO状态寄存器1*和 *FIFO状态寄存器1*显示FIFO中的字节数，因此微控制器可以进行数据下载。

接收过程中检测到错误或位冲突的情况下，发送一个具有适当标志的中断，微控制器必须采取正确的措施。

当必须传输长度超过FIFO的数据包时，上述序列会发生变化。

在传输开始之前用数据准备FIFO。发送过程中，当剩余字节数低于水位时，发送一个中断（FIFO水位引起的IRQ）。微控制器转而向FIFO中添加更多数据。当所有数据都被发送后，发送一个中断来通知微控制器发送已完成。

接收过程中的情况与此类似。FIFO载入了超出接收水位的数据时，发送一个中断，并且微控制器转而从FIFO中读取数据。当接收完成时，向微控制器发送一个中断（接收结束引起的IRQ）， *FIFO状态寄存器1*和 *FIFO状态寄存器1*显示FIFO中的仍待读取的字节数。

4.2.14 侦听模式

通过将 *模式定义寄存器*中的位targ置为1，激活ST25R3916/7侦听/目标模式。根据om<3:0>位的设置，可以实现不同的目标或侦听模式，请参照表 24: *目标工作模式*。

其主要模式是

- NFCIP-1主动目标方
- 被动目标用于卡模式和NFCIP-1被动目标模式

固定侦听通信模式

当选择om3=0的目标模式时，固定通信模式是激活的。其他om位控制通信类型。

被动目标

通信可以由主机（通过FIFO）执行，也可以使用 *NFCIP-1被动目标定义寄存器* 中提到的自动响应。

这些自动响应包括对NFC-A的完全防冲突响应（包括SAK）。如何处理RATS和HLTA取决于主机。对于NFC-F，只有SENSF_REQ是通过发送SENSF_RES处理的。

NFC-A的状态可以通过观察 *被动目标显示寄存器* 和 *被动目标中断寄存器* 位l_wu_a、l_wu_a* 来处理。直接指令Go to sense和Go to sleep让主机影响被动目标状态。

通过l_wu_f位可以观察对SENSF_REQ的响应。

自动响应的内容由PT_Memory的内容定义。

NFCIP-1主动目标方

当在NFCIP-1主动目标模式下操作时，以下设置是相关的。

- 在 *操作控制寄存器* 中设置en_fd_c位可以启用外场检测器。使用场检测器允许ST25R3916/7打开响应场，具体取决于 *模式定义寄存器* 中的nfc_ar设置。
辅助定义寄存器 的nfc_n<1:0>位影响Response collision avoidance序列的时序。
- 通用定时器定义数据传输后直至射频场关闭的时间。根据 *表 52：触发源*（gptc<2:0> = 011），其触发源必须设为传输结束。
- T_ARFG之后，l_cat或l_cac均被标记。T_ARFG由 *NFC Field ON保护定时器寄存器* 定义。
- MRT在外部场打开时启动。可以使用nrt_nfc调整NRT。
- 关闭其场后，ST25R3916/7开启PPON2定时器，并观测外场检测器输出，以检测响应场。如果在PPON2定时器超时之前没有检测到外部场，则会发出带有l_ppon2标志的IRQ信号。

比特率检测模式

侦听模式也可以从所谓的比特率检测模式开始。在该模式下，通信模式不是固定的。如果是目标模式，且om3位设为1，该模式被激活。

其他om位定义要识别的技术。它是固定侦听通信模式的延伸。

一旦第一帧的接收开始，比特率检测模式发出IRQ l_nfct信号，表明比特率已经被识别，主机可以通过读取 *比特率定义寄存器* 上的nfc_rate来检索相关信息。

当第一帧完全接收完毕后，主机可退出比特率检测模式，方法是在 *模式定义寄存器* 中的om<3:0>位上将相应的模式设为相应的固定侦听通信模式。

d_ac_ap2p位允许对NFCIP-1主动帧进行滤波。

低功耗磁场检测

在低功耗模式下使用场检测器，在等待对端/读卡器的外部场时将ST25R3916/7省电模式（en = 0），可以提高固定侦听通信模式和比特率检测模式的功耗。

对于该模式，必须选择比特率检测模式或固定侦听通信模式，并且需要将**操作控制寄存器**中的位en、rx_en和tx_en清零。

在该模式下，场检测器必须配置为自动或手动对端检测阈值。

一旦检测到外部场（I_eon），ST25R3916/7临时启用振荡器和接收器。主机需要在10 ms内通过设置**操作控制寄存器**中的en和rx_en选项位进行确认。

在此之后，正常比特率检测或正常目标通信可以执行。

PT存储

PT内存用来为NFCIP-1被动目标和NFC-A卡/侦听模式存储数据。如第4.3节中所述，它通过主机接口加载。

表7. PT_Memory地址空间

| 位置 | 说明 | 数据使用 | |
|-------|--------------------|--|----------|
| 0-9 | NFCID1 (4/7/RFU字节) | 4字节: 位置0-3 7字节: 位置0-6 | NFC-A防冲突 |
| 10,11 | SENS_RES2:1 | SENS_REQ响应 | |
| 12 | SELR_L1 | SEL一级响应 | |
| 13 | SELR_L2 | SEL二级响应 | |
| 14 | SELR_L3 | RFU | |
| 15,16 | NFCF_SC | SENSF_REQ中的系统代码 (SC) ⁽¹⁾ | NFC-F防冲突 |
| 17-35 | 212/424轮询响应 | SENSF_RES格式 ⁽²⁾ | |
| 36-47 | TSN - 随机数 | 时隙选择, 存储24个4位随机数字 ⁽³⁾ ⁽⁴⁾ | |

1. 在收到SC=NFCF SC或SC=0xFFFF的情况下发送SENSF RES。
2. NFC-212/424k SENS_RES格式, 参见表8。SENSF_RES中的最后两个字节是基于SENSF_REQ的RC字节进行传输的。
3. 4位的时隙号在NFC212/424轮询响应中循序使用。当只有四个TSN数字保持未使用时, 会发送一个带I_sl_wl位的IRQ。
4. 根据轮询请求中的时隙数, 使用时隙号中适当的MSB位数。

表8. NFC-212/424k SENS_RES格式

| Byte 1 | 字节2-9 | 字节10-11 | 字节12-14 | Byte 15 | Byte 16 | Byte 17 | 字节18-19 |
|--------|--------|---------|---------|-----------|------------|---------|---------|
| 01h | NFCID2 | PAD0 | PAD1 | MRTICHECK | MRTIUPDATE | PAD2 | [RD] |

4.3 利用外部微控制器进行通信

ST25R3916/7通过SPI接口或I2C接口与微控制器通信。在两个接口上，ST25R3916/7用作从设备，且依赖于微控制器来发起所有通信。为了向微控制器通知已完成的命令或外部事件（例如，对端设备开场），ST25R3916/7在IRQ引脚上发出中断信号。ST25R3916/7的MCU_CLK引脚可以为微控制器提供一个可配置时钟信号。

4.3.1 中断接口

ST25R3916/7中实现了4个中断寄存器：

- [主中断寄存器](#)
- [定时器和NFC中断寄存器](#)
- [错误和唤醒中断寄存器](#)
- [被动目标中断寄存器](#)

满足中断条件时，中断源位在中被置位，并且IRQ引脚变为高。随后微控制器读取[主中断寄存器](#)，来区分不同的中断源。一个特定的中断寄存器被读取后，其内容复位为0。

在使其转为高电平的中断位被读取之后，IRQ引脚转为低电平。

注：如果在IRQ信号被置位并且发生了另一个引起中断的事件之后，微控制器没有立即读取中断寄存器，那么可能会有超过一个中断位被置位。这种情况下，引起中断的最后一位被读取之后，IRQ引脚转为低电平。

如果来自某个源的中断不是所需要的，则可通过设置Mask Interrupt寄存器中的相应位来将其禁用。在屏蔽给定的中断源时，IRQ线没有设为高，但是中断状态位仍然在IRQ状态寄存器中设置。

读取IRQ状态寄存器会显示和清除屏蔽的中断位。

如果一些中断被屏蔽，并且因为一个IRQ事件而被设置为1，则其中任何一个中断都会将已经设置的IRQ状态位解除屏蔽，IRQ线立即被设置为高。这种情况下会通知主机系统，有一些中断事件还没有读出。

表9. IRQ输出

| 名称 | 信号 | 级别 | 说明 |
|-----|------|------|--------|
| IRQ | 数字输出 | CMOS | 中断输出引脚 |

出现以下情况时，IRQ线和IRQ状态位被清除：

- 设为默认
- 读取IRQ状态
- 停止所有动作
- 清除FIFO。

FIFO水位和FIFO状态寄存器，FIFO复位

ST25R3916/7包含一个512字节的FIFO。控制逻辑在传输期间转移数据，这之前是由外部微控制器加载到成帧模块，然后再送到发射器。接收过程中，解调数据存储存储在FIFO中，外部微控制器可以在下一时刻接收数据。

*FIFO状态寄存器2*另外还包括两个位，表示在TX/RX过程中FIFO未正常工作（FIFO上溢出和FIFO下溢出）。

当过多的数据写入FIFO中时，FIFO上溢出被置位。如果在接收过程中此位被置位，那么外部控制器未能及时响应到水位IRQ上，并且有超过512个字节被写入到FIFO中（包括接收到的CRC字节）。因此，接收到的数据已损坏。如果发送过程中出现上溢出，这意味着控制器已写入的数据超出了FIFO的空间大小。待发送的数据已被损坏。

从空的FIFO读取数据时，FIFO下溢出置位。如果RX过程中此位被置位，则外部控制器读取的数据量超过了实际接收的数据。如果发送过程中出现下溢出，这意味着控制器无法及时提供发送字节寄存器所定义的数据量。

FIFO指针和FIFO状态在每次数据接收开始（at l_rxs）时重置。它们也在上电时、以及收到指令Set Default和Clear FIFO时重置。从空的/清除的fifo读取数据时显示data = 0。

MCU_CLK

引脚MCU_CLK可用作外部微控制器的时钟源。根据操作模式，可以在引脚MCU_CLK提供一个来自RC振荡器的低频时钟（32 kHz）或者一个由晶体振荡器派生的时钟信号。MCU_CLK输出引脚由*IO配置寄存器1*中的out_c<1:0>位和if_clk_off位控制。在晶振运行的情况下，位out_c<1:0>使能引脚MCU_CLK用作时钟源，并定义其分频率（13.56MHz，6.78MHz和3.39 MHz可用）。在晶振不运行的情况下，位if_clk_off控制使用低频时钟（32 kHz）。默认配置下（上电时定义），选择3.39 MHz时钟并使能低频时钟。

Transparent模式下（见第4.4.13节），由于外部控制器中，需要使用与场载波频率同步的时钟来实现接收和发送成帧，因此必须使用MCU_CLK。当使用内部成帧时，也建议使用MCU_CLK。使用MCU_CLK作为微控制器时钟源会产生与读卡器载波频率同步的噪声，并因此会被接收器滤除，而使用其他的非相干时钟源产生的噪声会干扰接收。使用MCU_CLK也更符合EMC要求。

4.3.2 通信接口选择

通过I2C_EN引脚选择激活的通信接口。如果此引脚拉至接地，则ST25R3916/7在SPI模式下操作。如果此引脚拉至V_{DD_D}，则ST25R3916/7在I2C模式下操作。

4.3.3 串行外设接口 (SPI)

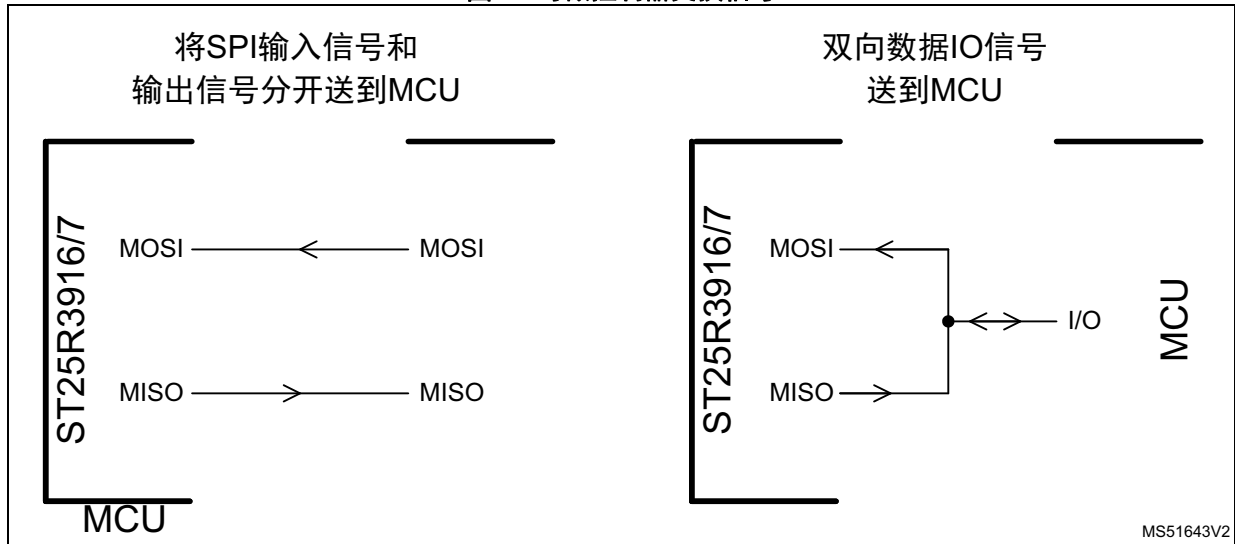
ST25R3916/7具有时钟极性为0、时钟相位为1并带低电平有效的从设备选择信号的标准串行外设接口。在MCU将BSS拉低时启动通信。MOSI引脚在SCLK的下降沿进行采样，且MISO引脚的状态在SCLK信号的上升沿更新。数据按字节进行传输，最高有效位优先。读写指令支持地址自动递增，以缩短通信时间。表 10提供了SPI信号的概述。

表10. 串行数据接口（4线接口）信号线

| 名称 | 信号 | 信号电平 | 说明 |
|--------|----------|------|-----------------------------------|
| I2C_EN | 数字输入 | CMOS | 针对SPI操作拉至接地 |
| BSS | 带上拉的数字输入 | | 低电平有效 - 从设备选择 |
| MOSI | 数字输入 | | 主设备输出 - 从设备输入 (MCU → ST25R3916/7) |
| MISO | 三态数字输出 | | 主设备输入 - 从设备输出 (ST25R3916/7 → MCU) |
| SCLK | 数字输入 | | 串行时钟 |
| IRQ | 数字输出 | | 高电平有效 - 中断输出引脚 |

只要没有可用的输出数据，MISO输出就为三态。因此，MOSI和MISO可外部短接，以产生三线SPI。MISO输出为三态期间，还可以通过使能IO配置寄存器2中的选项位miso_pd1和miso_pd2来接通10 kΩ下拉。

图12. 与微控制器交换信号



发送的首字节的头两位（BSS由高到低转换之后）定义SPI工作模式。所有读写模式均支持地址自动递增，这意味着，如果在地址和第一个数据字节之后还额外发送（或读取）了一些数据字节，那么它们将写入到（或读取自）增加了1的地址。

表 11显示可用的SPI工作模式。在所有ST25R3916/7工作模式下均可进行寄存器读写操作。在设置了使能位（[操作控制寄存器](#)的位7）并且晶体振荡器稳定的情况下，可以进行FIFO和PT_memory操作。

一些直接指令可允许用于所有工作模式，其他指令则需要设置使能位（[操作控制寄存器](#)的位7）并且晶体振荡器稳定（参见表 13）。

表11. SPI工作模式

| 模式 | 模式（通信位） | | | | | | | | 相关数据 |
|-------------------------|---------|----|----|----|----|----|----|----|---|
| | 模式 | | 尾标 | | | | | | |
| | M1 | M0 | C5 | C4 | C3 | C2 | C1 | C0 | |
| 寄存器写 | 0 | 0 | A5 | A4 | A3 | A2 | A1 | A0 | 数据字节（或自动递增时有更多字节） |
| 寄存器读 | 0 | 1 | A5 | A4 | A3 | A2 | A1 | A0 | |
| FIFO载入 | 1 | 0 | 0 | 0 | 0 | 0 | 0 | 0 | FIFO数据的一个或多个字节 |
| PT_memory load A-config | 1 | 0 | 1 | 0 | 0 | 0 | 0 | 0 | 被动目标存储器，地址从0开始。 |
| PT_memory load F-config | 1 | 0 | 1 | 0 | 1 | 0 | 0 | 0 | 被动目标存储器，地址从15开始。 |
| PT_memory load TSN 数据 | 1 | 0 | 1 | 0 | 1 | 1 | 0 | 0 | 被动目标存储器，地址从36开始。其他地址允许重载TSN随机数，而无需重写整个PT_memory |
| PT_memory read | 1 | 0 | 1 | 1 | 1 | 1 | 1 | 1 | 被动目标存储器，地址从0开始。针对被动目标存储器提供0字节，以支持在所有SPI速度下进行读取。 |
| FIFO读取 | 1 | 0 | 0 | 1 | 1 | 1 | 1 | 1 | FIFO数据的一个或多个字节 |
| 直接指令 | 1 | 1 | C5 | C4 | C3 | C2 | C1 | C0 | - |

将数据写入可寻址寄存器（写模式）

图 13和图 14分别显示了采用自动递增地址写入单个字节和多个字节的情况。SPI工作模式位后面，是待写入的寄存器地址。然后一个或多个数据字节从SPI进行传输，始终是从MSB到LSB。该数据字节在其上个时钟的下降沿写入寄存器。如果所定义的地址上寄存器不存在或是只读寄存器，则不执行写操作。

图13. SPI通信：写入一个字节

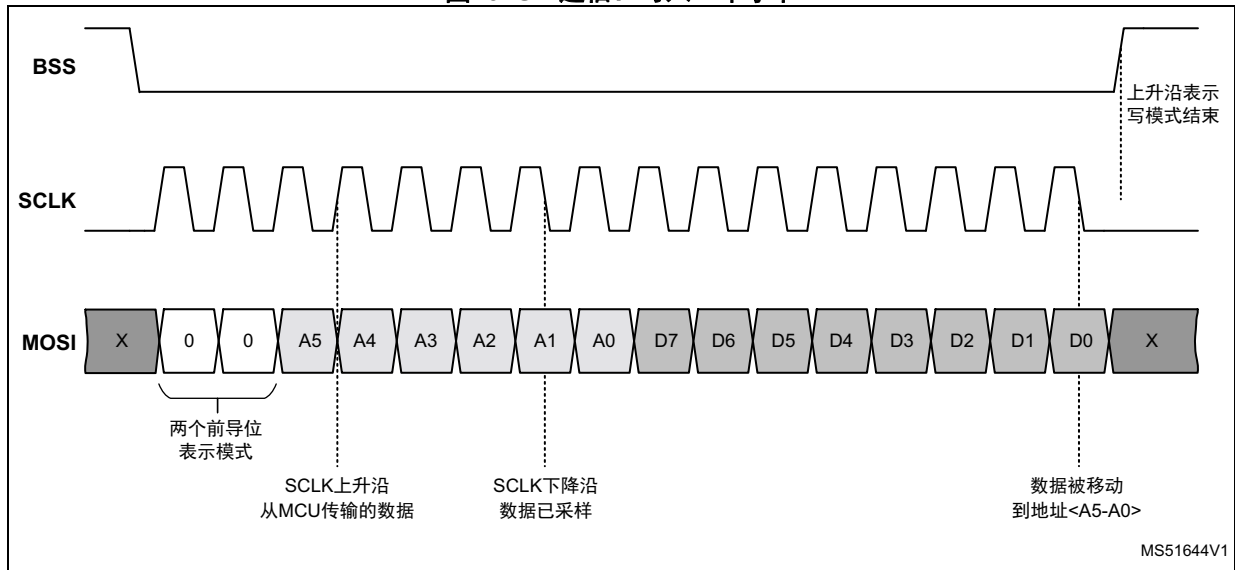
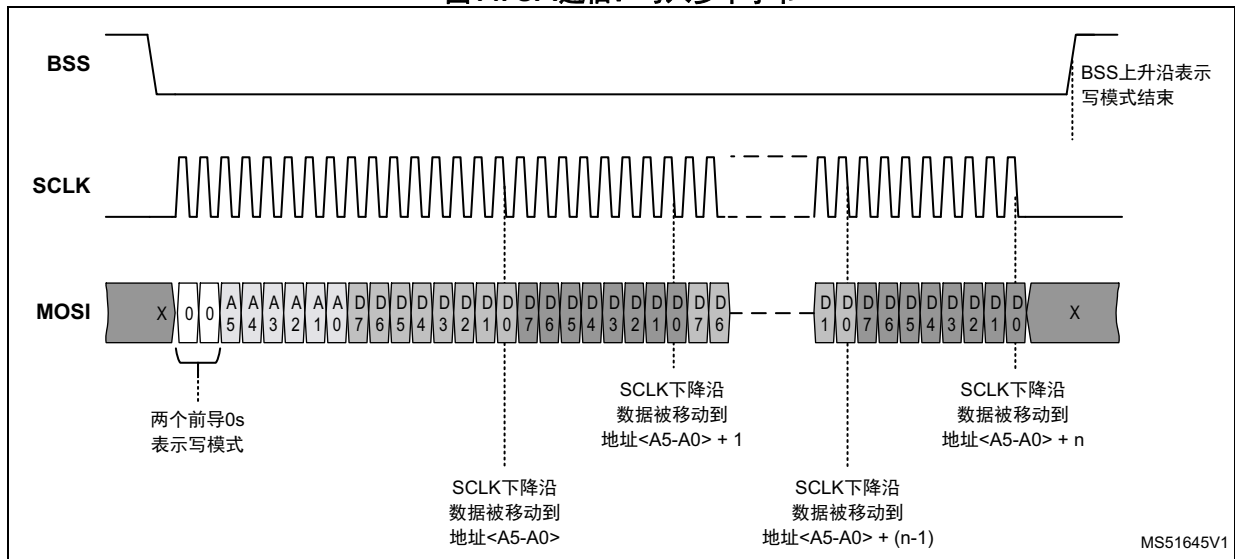


图14. SPI通信：写入多个字节

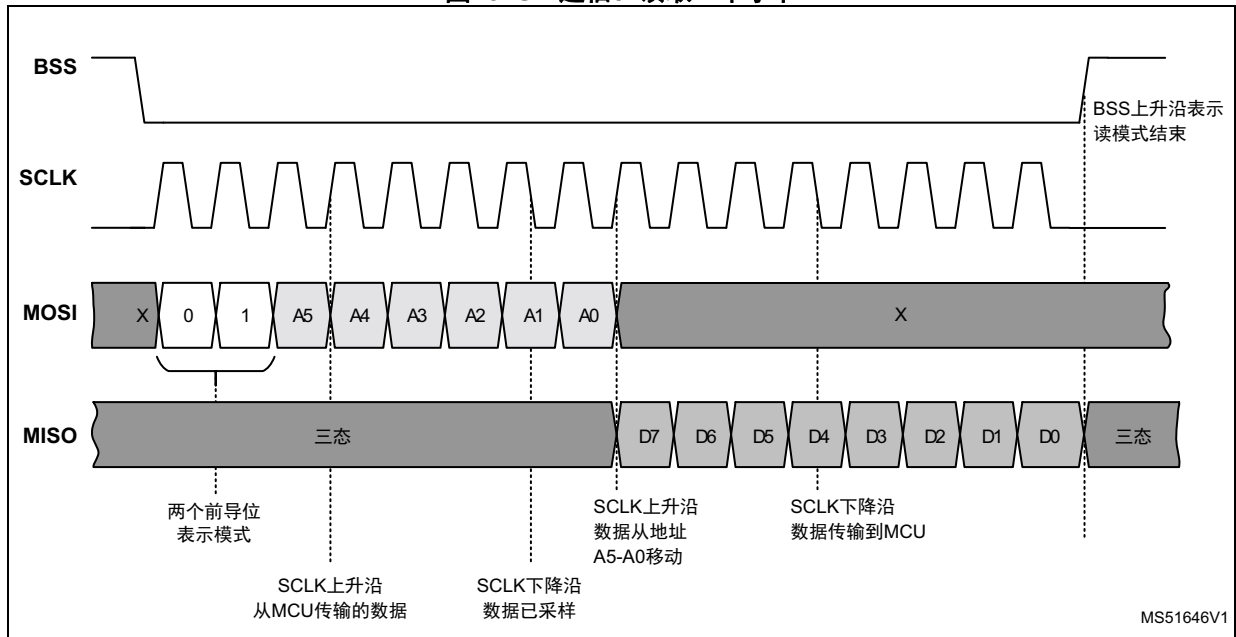


从可寻址寄存器读取数据（读寄存器模式）

SPI工作模式位后跟要读取寄存器的地址。然后，只要存在SCLK，可将一个或多个数据字节发送至MISO输出（MSB优先）。此模式还支持地址自动递增。如果某一地址处无寄存器，则将向MISO发送全0数据。

图 15是读取单个字节的示例。

图15. SPI通信：读取一个字



读或写访问寄存器空间B

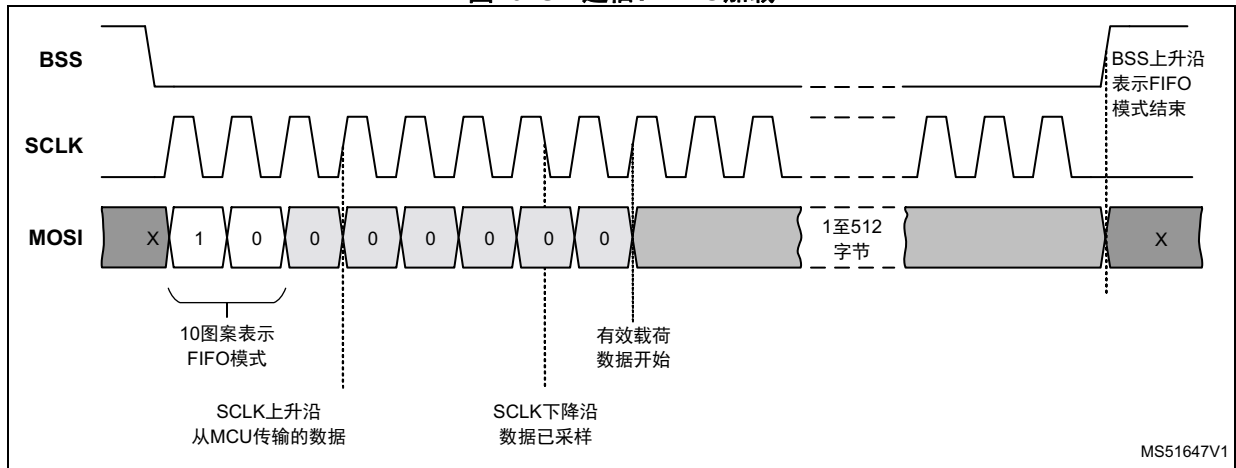
要访问寄存器空间B，寄存器读写SPI序列必须以FBh字节为前缀。对寄存器空间B的访问保持有效，直至BSS的上升沿。

向FIFO载入传输数据

向FIFO载入传输数据类似于向可寻址寄存器写入数据。SPI序列以SPI工作模式位“10”开头，以指示FIFO操作，后跟被置为000000b的位<C5:C0>。在FIFO模式字节后，必须发送至少一个且最多512个数据字节。

图 16显示了如何向FIFO中载入传输数据。

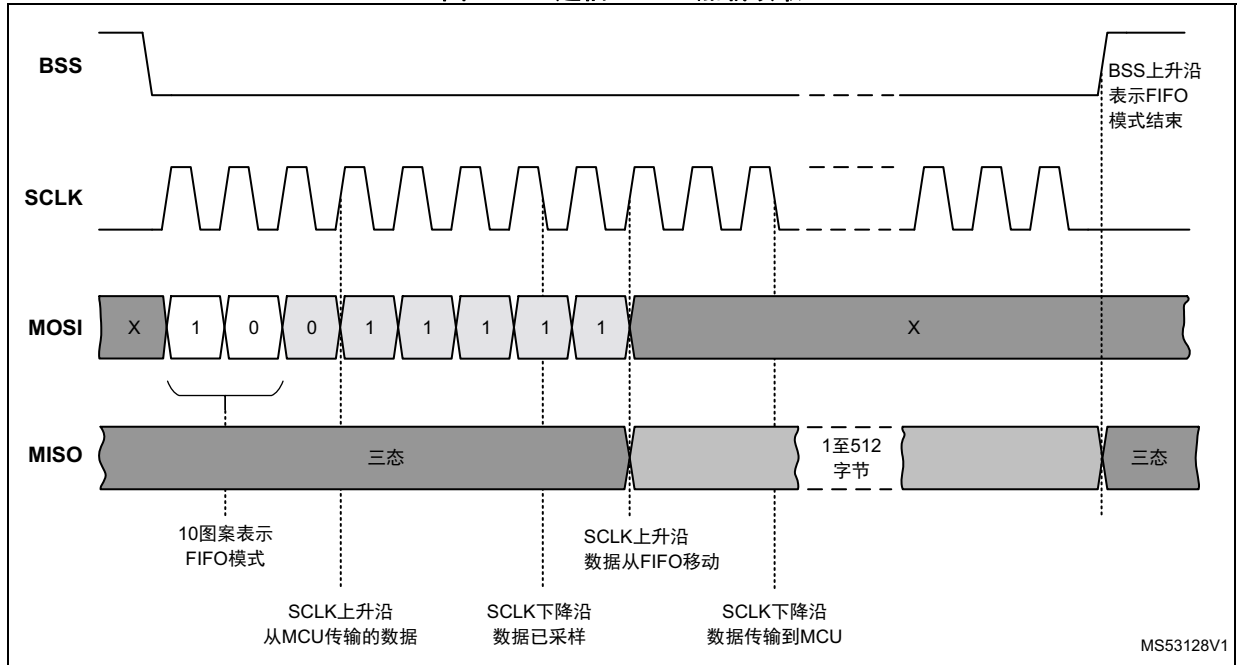
图16. SPI通信：FIFO加载



从FIFO中读取接收到的数据

从FIFO中读取接收到的数据类似于从可寻址寄存器读取数据。SPI序列以SPI工作模式位“10”开头，以指示FIFO操作，后跟被置为011111b的<C5:C0>。在模式字节后，只要存在SCLK且BSS保持低电平，ST25R3916/7将会从FIFO输出数据。

图17. SPI通信：FIFO加载读取

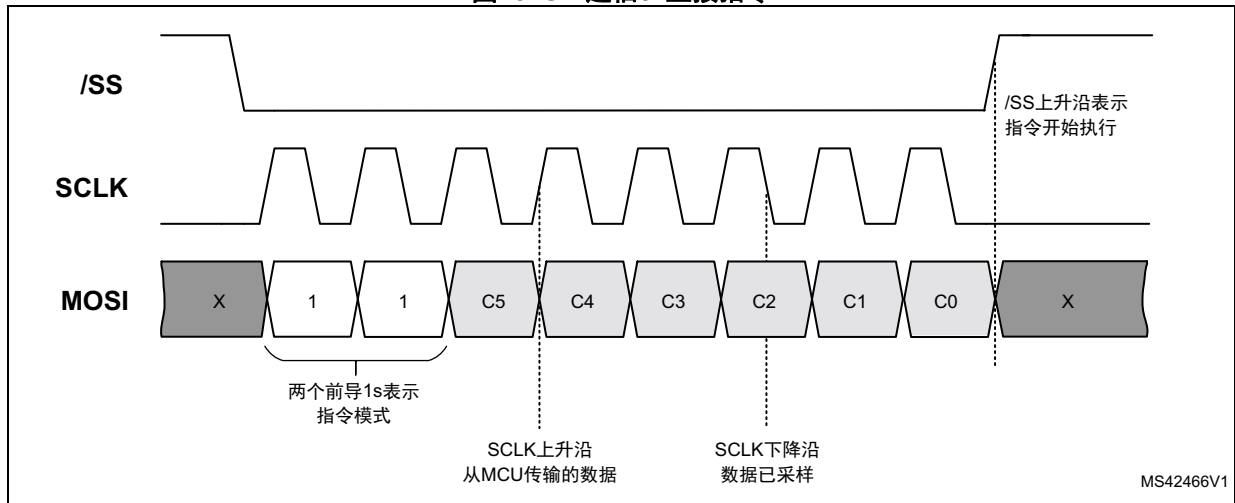


直接指令模式

直接指令模式没有参数，因此会发送单个字节。该字节以SPI工作模式位“11”开头，以指示直接指令模式，后跟<C5:C0>中的直接指令代码（参见表 13），MSB优先。执行以BSS的上升沿开始的直接指令（参见图 18）。

一些直接指令是即时执行的，还有一些指令会启动某些持续的过程（例如校准、测量）。执行这些指令时，不允许SPI接口上有其他活动。执行终止时，发送一个IRQ。

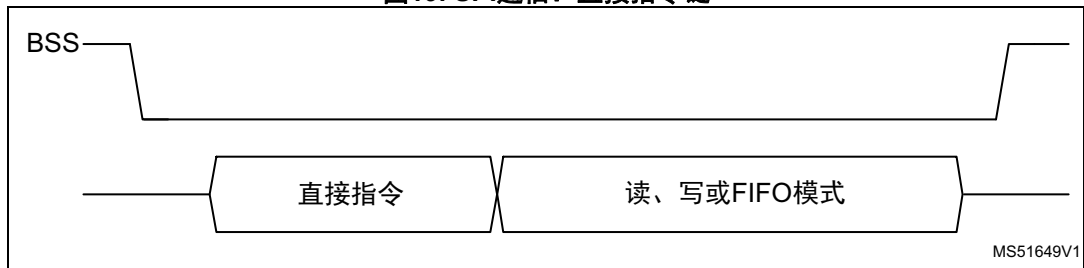
图18. SPI通信：直接指令



直接指令链

如图 19 中所示，即时执行的直接指令之后可以跟随另一个SPI模式（读，写或FIFO），其间无需停用BSS信号。

图19. SPI通信：直接指令链



加载数据到PT_Memory (PT_Memory Load)

向PT_Memory载入数据类似于向FIFO载入数据。有三种模式可用于向PT_memory的三个不同部分载入数据，如表 11 中所示。模式/地址模式后的第一个字节存储在表 11 中详细的位置，对于连续字节，地址自动递增，且数据存储于连续地址中。

用户必须注意，载入字节数适合所选PT_memory区的大小，而不会覆盖后面PT_memory区中的数据。

4.3.4 I2C接口

I2C地址是50h。该接口支持：

- 标准模式（100 kHz）
- 快速模式（400 kHz）
- 增强快速模式（1 MHz）
- 高速模式（3.4 MHz）。

表 12总结了I2C接口信号。

表12. I2C接口和中断信号线

| 名称 | 信号 | 信号电平 | 说明 |
|------------|------|------|--------------------------|
| I2C_EN | 数字输入 | CMOS | 针对I2C操作拉至V _{DD} |
| MISO (SDA) | 数字输出 | | I2C数据线 |
| SCLK (SCL) | 数字输入 | | I2C时钟 |
| IRQ | 数字输出 | | 高电平有效 - 中断输出引脚 |

将数据写入可寻址寄存器（寄存器写模式）

在I2C从设备地址后，使用与SPI寄存器写访问相同的寄存器写模式字节发送要写入的寄存器的地址。然后，在寄存器写模式字节后是一个或多个数据字节。如果发送了多个数据字节，则通过将每个新数据字节的目标地址递增1，将数据存储在与从初始寄存器地址开始的连续寄存器中。

图 20和图 21分别显示了如何使用地址自动递增将单字节写入寄存器及如何将多字节写入连续寄存器中。

图20. 写入单个寄存器

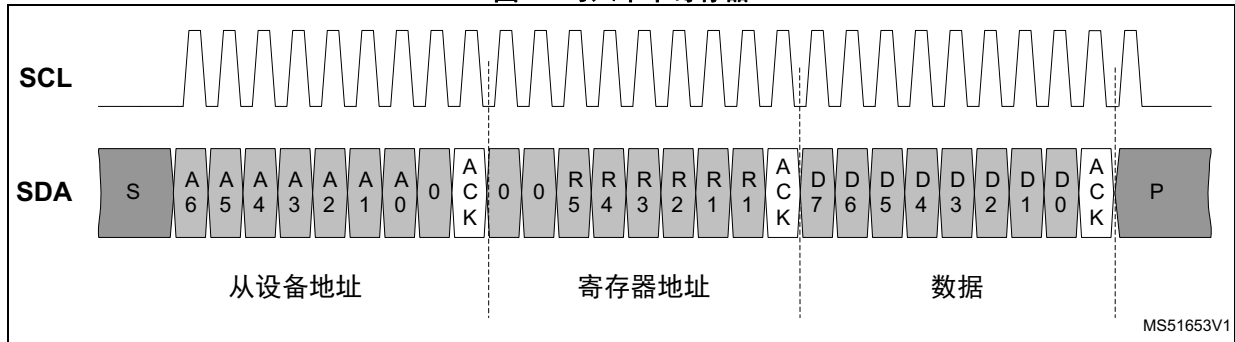
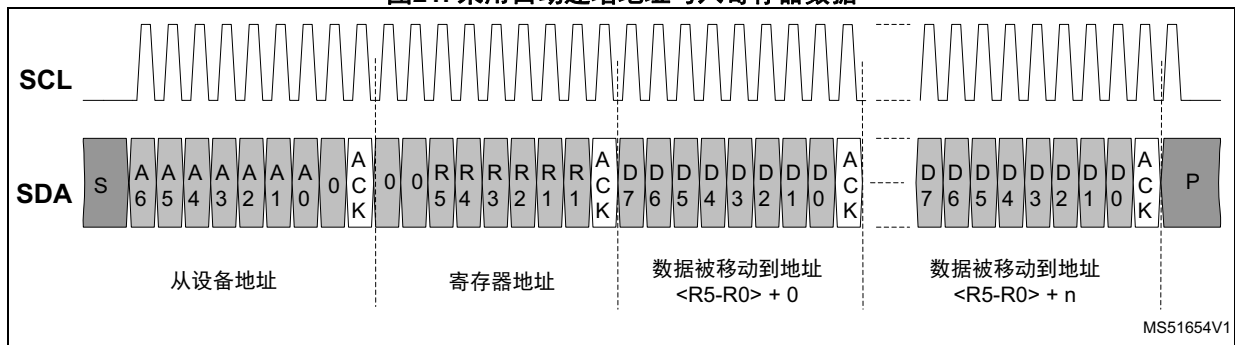


图21. 采用自动递增地址写入寄存器数据

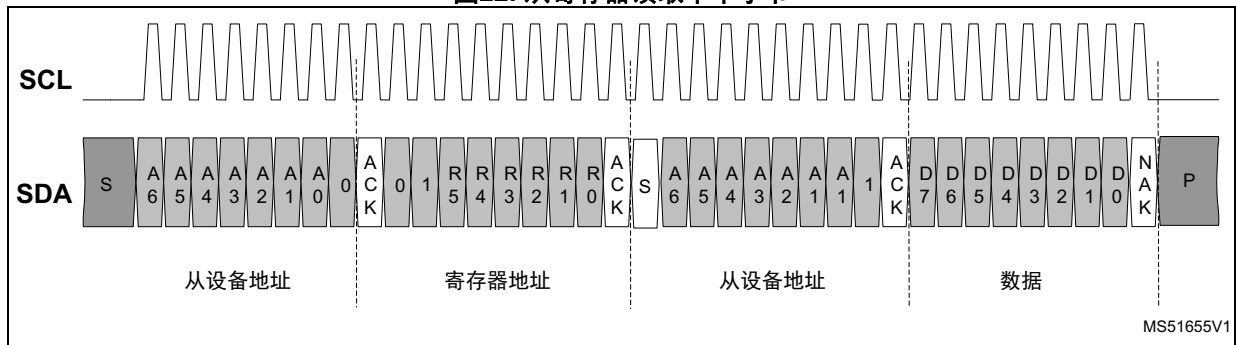


从可寻址寄存器读取数据（寄存器读模式）

在I2C从设备地址后，使用与SPI寄存器读访问相同的寄存器读模式字节发送要读取的寄存器的地址。在寄存器读模式字节后，只要MCU保持SCL，ST25R3916/7将数据字节发送至SDA输出。寄存器读模式还支持地址自动递增。如果寻址寄存器不存在，则向SDA发送全0数据。

图 22显示了如何从寄存器读取单个字节。

图22. 从寄存器读取单个字节



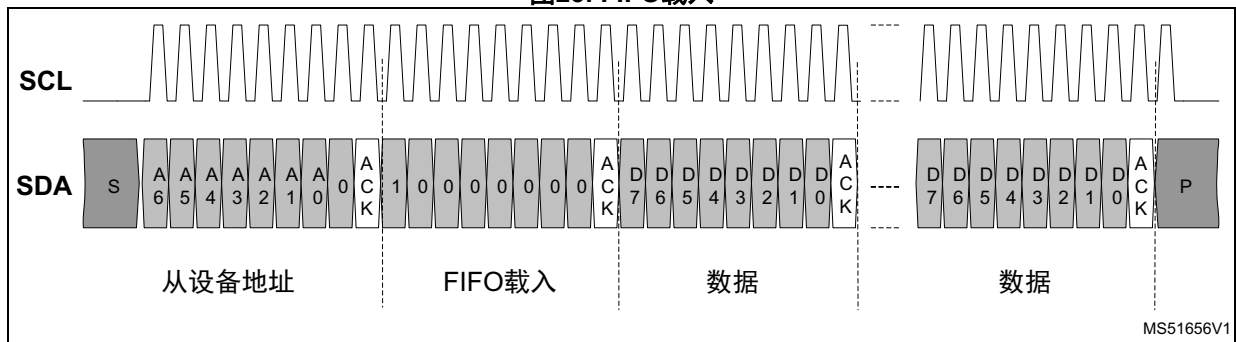
MS51655V1

向FIFO或PT_Memory载入数据（FIFO/PT_Memory载入）

向FIFO或PT_Memory载入数据类似于向可寻址寄存器写入数据。在I2C从设备地址后，发送用于触发FIFO或所选PT_Memory区载入的模式字节（参见表 11），后跟要载入的数据字节。

图 23显示了如何向FIFO中载入数据。

图23. FIFO载入

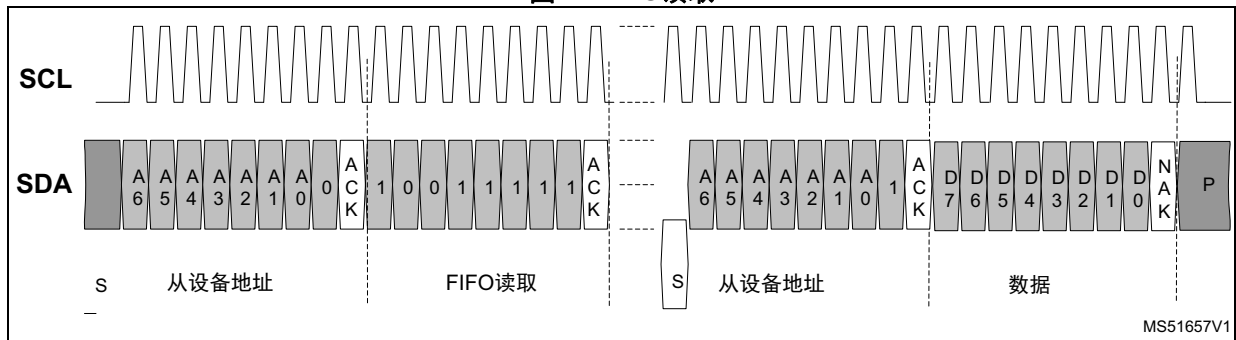


MS51656V1

从FIFO读取数据

从FIFO中读取数据类似于从可寻址寄存器读取数据。在I2C从设备地址后，发送用于触发FIFO读取的模式字节。在接收FIFO读模式字节后，只要MCU持续读取总线，ST25R3916/7将从FIFO发送数据字节。

图24. FIFO读取

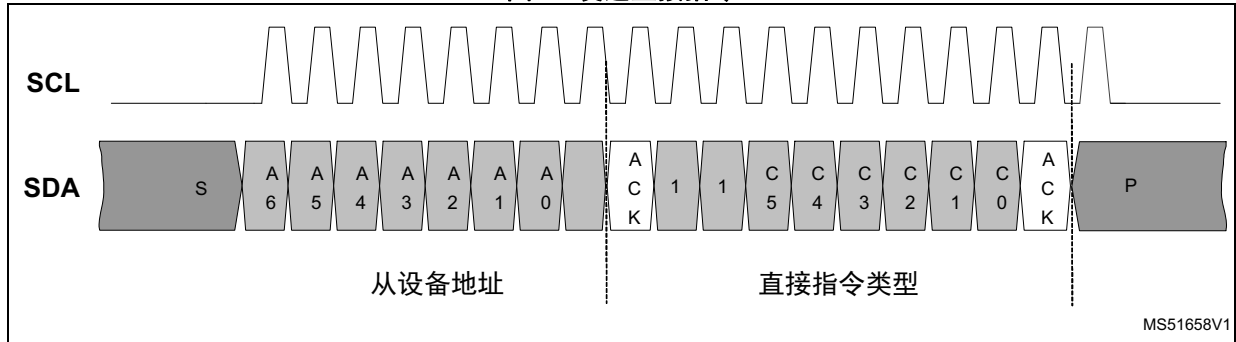


MS51657V1

直接指令模式

在I2C从设备地址后，发送用于触发直接指令的模式字节。与SPI一样，一些直接指令需要一些时间来执行，在直接指令执行完之前，ST25R3916/7不允许进行I2C访问。所有这些直接指令在完成后发送中断，以通知MCU可重新使用I2C总线。

图25. 发送直接指令



寄存器空间B的I2C访问

要访问寄存器空间B，必须在I2C从设备地址和寄存器读或写模式字节之间插入字节FBh。对寄存器空间B的访问保持有效，直至接收到I2C停止条件。

图26. 寄存器空间B访问的读写模式



I2C：透传模式的转换和终止

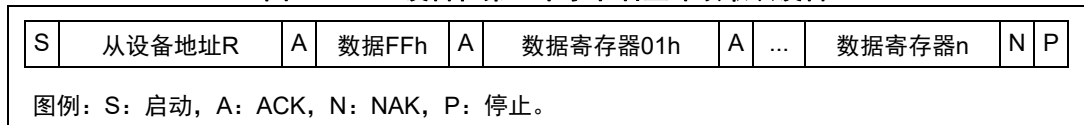
通过I2C接收透传模式指令时，芯片接口线将切换为模拟前端（如第 4.4.13 节：[Transparent mode](#)中所述）。

处于透传模式后，BSS信号用于区分I2C通信和透传模式数据，如下所示：

1. 在进入透传模式之前，必须将BSS线路置为高电平，然后在透传模式期间保持高电平
2. 将BSS线路置于低电平时，透传模式终止，后跟至少一个SCL时钟脉冲
3. 在透传模式终止后，I2C接口可重新使用。

I2C：主设备在第一个字节后立即读取从设备

如果I2C主设备忽略模式字节且在从设备地址后立即读取ST25R3916/7，则如 [图 27](#) 中所示，它将首先输出字节FFh，之后是从地址01h开始的寄存器转存。

图27. I2C主设备在第一个字节后立即读取从设备

这种模式是为了更容易地检测I2C设备而引入的，但在正常情况下不建议使用。

4.4 直接指令

表13. 直接指令列表

| 代码 (HEX) | 名称 | 注释 | 链接 | 中断 | 工作模式 ⁽¹⁾ |
|----------|-----------------------------|---------------------------------------|-----|-----|---------------------|
| C0, C1 | 设为默认 | 将ST25R3916/7置于上电状态 | 不可以 | 不可以 | 全部 |
| C2, C3 | 停止所有动作 | 停止所有活动: 传输、接收、直接指令执行、定时器 | 可以 | 不可以 | en |
| C4 | 传输, 没有CRC | 启动发送时序, 带自动CRC生成 | 可以 | 不可以 | en |
| C5 | 传输, 没有CRC | 启动发送时序, 无自动CRC生成 | 可以 | 不可以 | en |
| C6 | 传输 REQA | 发送REQA指令 (仅限ISO14443A模式) | 可以 | 不可以 | en、tx_en |
| C7 | 传输 WUPA | 发送WUPA指令 (仅限ISO14443A模式) | 可以 | 不可以 | en、tx_en |
| C8 | NFC发起方开启 | 执行Initial RF Collision avoidance并开启场 | 可以 | 可以 | en |
| C9 | NFC响应方开启 | 执行Response RF Collision avoidance并开启场 | 可以 | 可以 | en |
| CD | Go to sense (Idle) | 将被动目标逻辑置于感应 (空闲) 状态 | 可以 | 不可以 | en、rx_en |
| CE | Go to Sleep (Halt) | 将被动目标逻辑置于睡眠 (挂起) 状态 | 可以 | 不可以 | en、rx_en |
| D0 | 屏蔽接收数据 | 停止接收器和RX解码器 | 可以 | 不可以 | 全部 |
| D1 | 不屏蔽接收数据 | 启动接收器和RX解码器 | 可以 | 不可以 | 全部 |
| D2 | 更改AM调制状态 | 更改AM调制状态 | 可以 | 不可以 | en、tx_en |
| D3 | Measure amplitude | 测量RFI输入上的信号幅度, 并将结果存储在A/D转换器输出寄存器中。 | 不可以 | 可以 | 全部 ⁽²⁾ |
| D5 | Reset RX Gain | 将接收器增益重置为接收器配置寄存器4中的值 | 不可以 | 不可以 | en |
| D6 | Adjust regulators | 根据当前供电电平调整电源稳压器 | 不可以 | 可以 | en |
| D8 | 校准驱动时序 | 根据TX驱动器时序显示寄存器中的设置开始驱动器定时校准 | 不可以 | 不可以 | en |
| D9 | Measure phase | 对RFO和RFI上信号之间的相位差进行测量 | 不可以 | 可以 | 全部 ⁽²⁾ |
| DA | Clear RSSI | 清除RSSI显示寄存器中的RSSI位并重新开始测量 | 可以 | 不可以 | en |
| DB | Clear FIFO | 清除FIFO | 可以 | 不可以 | en |
| DC | Enter Transparent模式 | 进入透传模式 | 不可以 | 不可以 | en |
| DD | Calibrate capacitive sensor | 校准电容传感器 | 不可以 | 可以 | 全部 |
| DE | Measure capacitance | 测量CSO和CSI引脚之间的电容 | 不可以 | 可以 | 全部 |
| DF | Measure power supply | - | 不可以 | 可以 | en |

表13. 直接指令列表 (续)

| 代码 (HEX) | 名称 | 注释 | 链接 | 中断 | 工作模式 ⁽¹⁾ |
|----------|-------------------------------|-----------------|----|-----|---------------------|
| E0 | 启动通用定时器 | - | 可以 | 不可以 | en |
| E1 | Start Wake-up timer | - | 可以 | 不可以 | 全部 除wu外 |
| E2 | Start Mask-receive timer | 启动屏蔽接收定时器和静噪操作 | 可以 | 不可以 | en |
| E3 | 启动无响应定时器 | - | 可以 | 不可以 | en |
| E4 | Start PP _{ON2} timer | - | 可以 | 不可以 | en |
| E8 | 停止无响应定时器 | - | 可以 | 不可以 | en |
| FA | RFU | 未使用 | - | - | - |
| FB | Register space-B access | 使能对寄存器空间B的R/W访问 | 可以 | 不可以 | 全部 |
| FC | Test access | 启用对测试寄存器的读/写访问 | 可以 | 不可以 | 全部 |

1. 定义 [操作控制寄存器](#) 的位，必须将其置位以接收特殊指令。

2. 可直接从掉电模式使用 Measure Amplitude 和 Measure Phase。在这种情况下，该指令可临时使能振荡器。

4.4.1 设为默认

此直接指令将 ST25R3916/7 置于与上电初始化相同的状态：

- 执行 [停止所有动作](#) 指令
- 将所有寄存器重置为其默认状态
- 清除所有冲突位

先前校准和调整指令的结果会丢失。不会产生由直接指令完成引起的 IRQ。

4.4.2 停止所有动作

此直接指令可停止任何正在进行的活动：

- 执行清除 FIFO 指令
- 停止数据发送与接收
- 停止所有定时器，包括FDT定时器
- 清除IRQ线和IRQ状态位
- 停止Field ON指令

如果在RF防冲突过程中接收到Stop All Activities，则会终止场检测，不设置场，因此，不发送中断

- 停止自动场开（同上）
- 停止自动场关

如果通过GPT在等待自动场关过程中接收到Stop All Activities，则场保持开

- nfc_ar设置为01b，然后它清除前一次接收的感知
- 停止临时使能

此指令不更新除FIFO状态寄存器之外的任何寄存器。因此，它不会在CE模式下禁用场检测器（如果已使能），且不会关闭场（如果已使能）。

4.4.3 清除 FIFO

此直接指令可清除FIFO和FIFO状态寄存器。它不会清除IRQ线或IRQ状态位。

要准备发送，在将数据写入到FIFO之前发送此指令。如果在正在进行数据发送期间发送Clear FIFO指令，则数据发送将终止，且清除FIFO和FIFO状态寄存器。

4.4.4 发送指令

发送指令用于启动ST25R3916/7发送数据。它们在完成发送后将设备切换到接收模式。

发送指令Transmit With CRC和Transmit Without CRC之前，必须发送直接指令Clear FIFO，之后定义发送字节数并向FIFO中写入数据。

使用直接指令Transmit REQA和Transmit WUPA分别来发送ISO14443A短帧指令REQA和WUPA。在这两个指令之前无需发送直接指令Clear FIFO。

如果设置antcl位，在直接指令Transmit REQA或Transmit WUPA之前，最后一个字节中的有效位数必须设置为0（发送字节数寄存器2中为nbtx<2:0>）。

直接指令Transmit REQA和Transmit WUPA自动禁用响应帧的CRC检查。在任何下列条件下将重新使能CRC检查：

- 通过CRC直接指令发送
- Mask Receive Data直接指令
- 无响应定时器超时

如果在Felica™模式中使用直接指令Transmit without CRC，将跳过Length和CRC字节。在前导码和SYNC字节后，将发送原始FIFO内容。必须使用发送长度nbtx <2:0> ≥ 1。

4.4.5 NFC Field ON指令

NFC Field On直接指令用来执行RF防冲突。必须使能外场检测器，以使这些指令正常工作。

为了确定是否存在外场，ST25R3916/7将RFI1引脚上的RF电平与[外场检测器激活阈值寄存器](#)中定义的防冲突阈值进行比较。

如果没有检测到外场，则ST25R3916/7发送器自动开启（[操作控制寄存器](#)中设置bit tx_en），且I_apon IRQ发出信号。在过了[NFC Field ON保护定时器寄存器](#)中定义的RF保护时间后，I_cat IRQ发出信号。此时，控制器可使用发送指令发送数据。

如果检测到外场，则I_cac IRQ发出信号，且ST25R3916/7发送器保持关闭。

直接指令NFC Initial Field ON执行符合NFCIP-1标准的Initial Collision Avoidance，直接指令NFC Response Field ON执行符合NFCIP-1标准的防冲突响应。有关这些指令时序的详细信息，请参见[图 28](#)、[图 29](#)和[表 14](#)。

图28. 直接指令NFC Initial Field ON

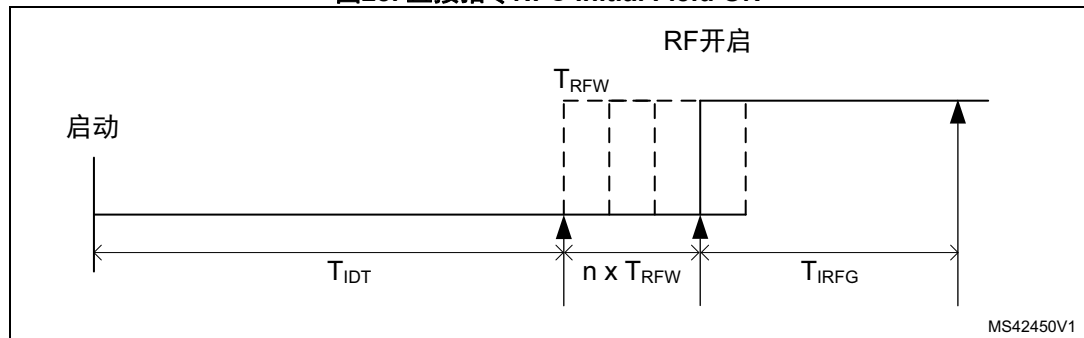


图29. 直接指令NFC Response Field ON

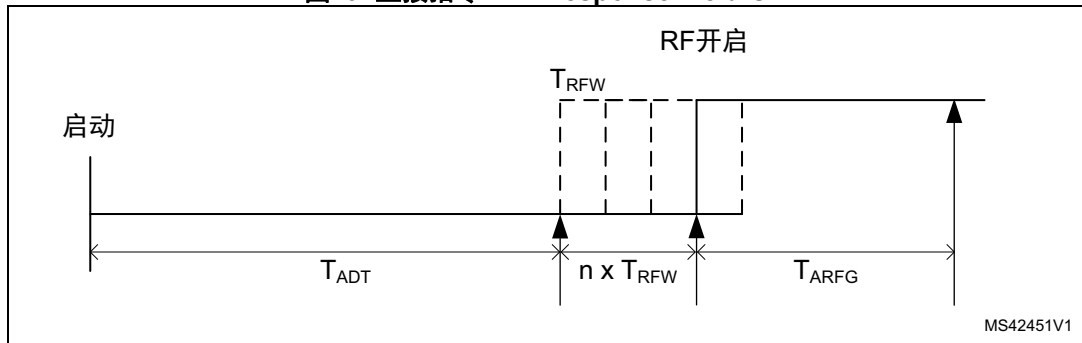


表14. NFC Field ON指令的时间参数

| 参数 | 符号 | 值 | 单位 | 注释 |
|---------|------------|----------------------------------|------|--|
| 初始化延迟时间 | T_{IDT} | 4096 | / fc | NFC发起方开启 |
| RF等待时间 | T_{RWF} | 512 | / fc | $n = 0 \dots 3$, 基于nfc_n<1:0> |
| 初始化保护时间 | T_{IRFG} | 75 μ s + NFC Field ON保护时间 | s | NFC Field ON保护时间在 NFC Field ON保护定时器寄存器 中定义。 NFCIP-1 T_{IRFG} 要求: 5 ...35 ms |
| 有效延迟时间 | T_{ADT} | 768 | / fc | NFC响应方开启 |
| RF等待时间 | T_{RWF} | 512 | / fc | $n = 0 \dots 3$, 基于nfc_n<1:0> (辅助定义寄存器 中) |
| 有效保护时间 | T_{ARFG} | 75 μ s + NFC Field ON保护时间 | s | NFC Field ON保护时间在 NFC Field ON保护定时器寄存器 中定义。 NFCIP-1 T_{ARFG} 要求: > 75 μ s + NFC Field ON保护时间 (1024 / fc) |

4.4.6 Mask Receive Data和Unmask Receive Data

直接指令Mask Receive Data禁用通过RX解码器、RSSI测量和AGC操作对接收器输出进行处理。

直接指令UnmaskReceiveData使能通过RX解码器、RSSI测量和AGC操作对接收数据进行处理。此指令的常见用途是被指令Mask Receive Data屏蔽后再次使能接收器操作。如果在接收到直接指令Unmask Receive Data时Mask Receive定时器仍正在运行，接收使能，Mask Receive定时器复位。

在被动目标（卡模拟）模式下，Unmask Receive Data指令准备RX解码器进行新数据接收并清除内部FDT定时器。在被动目标模式下，只有在没有计划从ST25R3916/7进行更多发送操作且设备必须等待接收下一个指令时才必须使用直接指令。

4.4.7 更改AM调制状态

此指令将AM调制状态从未调制更改为调制，反之亦然。这可用于通过直接指令 [Measure amplitude](#) 来衡量AM调制指数。

4.4.8 Measure amplitude

此指令测量RFI输入上RF信号的幅度，并将结果存储在[A/D转换器输出寄存器](#)中。

此指令使能发送器和幅度检测器。发送器驱动天线，且幅度检测器将在RFI1和RFI2之间接收到的差分RF信号转换回成正比的DC电压。在绝对转换模式下通过A/D转换器将此DC电压转换为8位值，并存储在[A/D转换器输出寄存器](#)中。

幅度检测器转换增益为 $0.6 V_{inPP} / V_{out}$ ，参考单一RFI引脚上的RF信号。因此，A/D转换器输出的一个LSB表示任一RFI输入上的信号为13.02 mV_{PP}。

注： RFI引脚上允许的最大电平为3 V_{PP}。这使幅度检测器的输出DC电压为1.8 V，并在A/D转换后生成E6h的值。

持续时间：最大25 μs。

4.4.9 Reset RX Gain

此指令可初始化AGC、Squelch和RSSI块，并将增益衰减量重置为[接收器配置寄存器4](#)中设定的值。发送此指令还会停止正在进行的静噪过程。

4.4.10 Adjust regulators

发送此指令时，使能发送器和接收器，以确保将高电流消耗和稳压值 V_{DD_RF} 设置为比 V_{DD_TX} 的电源电平低250 mV。在发送调整调节器指令之前，需要先将reg_s位设置为1，然后将其重置为0，从而切换reg_s位。完成调整后，将恢复发送器和接收器在执行指令之前的状态（使能或禁用）。

持续时间：最大5 ms。

如果在[稳压器控制寄存器](#)中选择了外部定义的稳压值（位reg_s置为1），不允许使用此指令。

4.4.11 Measure phase

此指令测量RFO输出上信号与RFI输入上信号之间的相位差，并将结果存储在[A/D转换器输出寄存器](#)中。

此指令使能发送器和相位检测器，并执行相位检测器输出的A/D转换（A/D转换器处于相对模式）。可利用以下公式计算相位测量结果：

- $0 \leq \Phi \leq 17^\circ$: result = 255
- $17 < \Phi < 163^\circ$: angle [°] = 17 + (1 - result / 255) * 146
- $163 \geq \Phi \geq 180^\circ$: result = 0

持续时间：最大25 μs。

4.4.12 Clear RSSI

开始新接收操作时，接收器自动清除 [RSSI显示寄存器](#) 中的RSSI位，并开始RSSI的新测量。由于RSSI位是存储峰值（峰值保持类型），因此不会随接收器输入信号而最终变化（这可能在长信息或测试过程中发生）。

直接指令Clear RSSI清除 [RSSI显示寄存器](#) 中的RSSI位，并重新开始RSSI测量。这允许在单一接收过程中获取多个RSSI测量值。

4.4.13 Transparent mode

此指令使接收器和发送器进入透传模式。设备在用于发送直接指令的SPI帧的BSS信号上升沿进入透传模式。只要信号保持高电平，透传模式就会保持，即，从微控制器发送的以下SPI指令将自动停止透传模式。

4.4.14 Calibrate capacitive sensor

此指令校准电容传感器。

为了避免晶体振荡器或读卡器场的干扰，强烈建议只在掉电模式下使用此指令。只在就绪模式下生成Interrupt I_dct。测量状态由 [电容传感器显示寄存器](#) 中的状态位指示。

持续时间：最大3 ms。

此指令仅在设置电容式传感器自动校准模式时执行（[电容传感器控制寄存器](#) 中的所有位cs_mcal均置为0）。

4.4.15 Measure capacitance

此指令执行电容测量。

为了避免晶体振荡器或读卡器场的干扰，强烈建议只在掉电模式下使用此指令。

持续时间：最大250 μ s。

4.4.16 Measure power supply

此指令测量电源。[稳压器控制寄存器](#) 中的位mpsv<2:0>选择要测量的信号。测量结果存储在 [A/D转换器输出寄存器](#) 中。

对于电源测量，所选电源输入电压除以三，并在A/D转换器处于绝对模式下测量。这会使所有电源测量的分辨率为23.4 mV/LSB。

持续时间：最大25 μ s。

4.4.17 Test access

这些器件不包含专门的测试引脚。使用直接指令Test Access来对测试寄存器进行RW访问和进入不同测试模式。引脚CSI和CSO用作测试引脚。

测试模式进入和访问测试寄存器

测试寄存器不是正常寄存器地址空间的一部分。发送直接指令Test Access后，可使用正常读/写寄存器指令对测试寄存器进行访问。测试寄存器可以在链式指令时序下进行访问，其中首先发送一个指令Test Access，然后利用自动递增功能来对测试寄存器进行读/写访问。测试寄存器在上电时设置为默认状态。

Analog Test 和 Observation Register 1

地址：00h

类型：RW

表15. Analog Test 和 Observation Register 1

| 位 | 名称 | 默认 | 功能 | 注释 |
|---|-------|----|---------|--|
| 7 | tana7 | 0 | - | 保留 |
| 6 | tana6 | 1 | - | 保留 |
| 5 | tana5 | 0 | - | 保留 |
| 4 | - | 0 | - | 保留 |
| 5 | tana3 | 0 | 请参见表 16 | 这些测试模式也可用于正常模式下的观测。当模拟测试模式未被置位时，也可使用此寄存器的其他模式。 |
| 4 | tana2 | 0 | | |
| 3 | tana1 | 0 | | |
| 0 | tana0 | 0 | | |

表16. Test Access Register - CSI和CSO引脚的信号选择

| tana3:0 (hex) | 引脚CSI | | 引脚CSO | | |
|------------------|-------|--------------------|-------|--------------------|-----------|
| | 类型 | 功能 | 类型 | 功能 | 备注 |
| 1 | A0 | AM通道的模拟输出（数字转换器之前） | D0 | AM通道的数字输出（数字转换器之后） | 正常工作（读卡器） |
| 2 | A0 | PM通道的模拟输出（数字转换器之前） | D0 | PM通道的数字输出（数字转换器之后） | |
| 3 | A0 | AM通道的模拟输出（数字转换器之前） | A0 | PM通道的模拟输出（数字转换器之前） | |
| 4 | A0 | AM相关信号的模拟输出 | A0 | PM相关信号的模拟输出 | |
| 5 | A0 | 标签解调器模拟 | D0 | 标签解调器OOK数字输出 | 正常工作（标签） |
| 6 | A0 | | D0 | 标签解调器ASK数字输出 | |
| B | D0 | AM相关数据信号的数字输出 | D0 | AM相关冲突/启动检测信号的数字输出 | - |
| C | D0 | PM相关数据信号的数字输出 | D0 | PM相关冲突/启动检测信号的数字输出 | - |

表16. Test Access Register - CSI和CSO引脚的信号选择（续）

| tana3:0 (hex) | 引脚CSI | | 引脚CSO | | |
|------------------|-------|-------------|-------|--------------|----|
| | 类型 | 功能 | 类型 | 功能 | 备注 |
| D | A0 | AM相关信号的模拟输出 | A0 | AM通道的相关数字化阈值 | - |
| E | A0 | PM相关信号的模拟输出 | A0 | PM通道的相关数字化阈值 | - |

4.5 寄存器

ST25R3916/7包含两个寄存器空间，每个寄存器空间由多达64个寄存器组成，地址范围从00h到3Fh：

1. 寄存器空间A (Rs-A)，参见表 17
2. 寄存器空间B (Rs-B)，参见表 18。

ST25R3916/7中实现了两类寄存器：

1. 配置寄存器：用于配置设备，可通过SPI或I2C接口写入和读取
2. 显示寄存器：只读（RO），包含有关设备状态的信息。

上电时及发送直接指令 *设为默认*后，寄存器会置为其默认值。

表17. 寄存器列表 - 空间A

| 类型 | 地址 (HEX) | 寄存器空间A (Rs-A) |
|-----------|----------|----------------------------|
| IO配置 | 00 | IO配置寄存器1 |
| | 01 | IO配置寄存器2 |
| 操作控制和模式定义 | 02 | 操作控制寄存器 |
| | 03 | 模式定义寄存器 |
| | 04 | 比特率定义寄存器 |
| 协议配置 | 05 | ISO14443A和NFC 106kb/s设置寄存器 |
| | 06 | ISO14443B设置寄存器1 |
| | 07 | ISO14443B和FeliCa设置寄存器 |
| | 08 | NFCIP-1被动目标定义寄存器 |
| | 09 | 流模式定义寄存器 |
| | 0A | 辅助定义寄存器 |
| 接收器配置 | 0B | 接收器配置寄存器1 |
| | 0C | 接收器配置寄存器2 |
| | 0D | 接收器配置寄存器3 |
| | 0E | 接收器配置寄存器4 |
| 定时器定义 | 0F | 屏蔽接收定时器寄存器 |
| | 10 | 无响应定时器寄存器1 |
| | 11 | 无响应定时器寄存器2 |
| | 12 | 定时器和EMV控制寄存器 |
| | 13 | 通用定时器寄存器1 |
| | 14 | 通用定时器寄存器2 |
| | 15 | PPON2场等待寄存器 |

表17. 寄存器列表 - 空间A (续)

| 类型 | 地址 (HEX) | 寄存器空间A (Rs-A) |
|-----------|----------|----------------|
| 中断和相关报告 | 16 | 屏蔽主中断寄存器 |
| | 17 | 屏蔽定时器和NFC中断寄存器 |
| | 18 | 屏蔽错误和唤醒中断寄存器 |
| | 19 | 屏蔽被动目标中断寄存器 |
| | 1A | 主中断寄存器 |
| | 1B | 定时器和NFC中断寄存器 |
| | 1C | 错误和唤醒中断寄存器 |
| | 1D | 被动目标中断寄存器 |
| | 1E | FIFO状态寄存器1 |
| | 1F | FIFO状态寄存器2 |
| | 20 | 冲突显示寄存器 |
| 发送字节数定义 | 21 | 被动目标显示寄存器 |
| | 22 | 发送字节数寄存器1 |
| | 23 | 发送字节数寄存器2 |
| A/D转换器输出 | 24 | 比特率检测显示寄存器 |
| | 25 | A/D转换器输出寄存器 |
| 天线校准 | 26 | 天线调谐控制寄存器1 |
| | 27 | 天线调谐控制寄存器2 |
| 天线驱动器和调制 | 28 | TX驱动器寄存器 |
| | 29 | 被动目标调制寄存器 |
| 外场检测器阈值 | 2A | 外场检测器激活阈值寄存器 |
| | 2B | 外场检测器取消激活阈值寄存器 |
| Regulator | 2C | 稳压器控制寄存器 |
| 接收器状态显示 | 2D | RSSI显示寄存器 |
| | 2E | 增益减少状态寄存器 |
| 电容传感器 | 2F | 电容传感器控制寄存器 |
| | 30 | 电容传感器显示寄存器 |
| 辅助显示 | 31 | 辅助显示寄存器 |

表17. 寄存器列表 - 空间A (续)

| 类型 | 地址 (HEX) | 寄存器空间A (Rs-A) |
|------|----------|----------------|
| 唤醒 | 32 | 唤醒定时器控制寄存器 |
| | 33 | 幅度测量配置寄存器 |
| | 34 | 幅度测量参考寄存器 |
| | 35 | 幅度测量自动取平均显示寄存器 |
| | 36 | 幅度测量显示寄存器 |
| | 37 | 相位测量配置寄存器 |
| | 38 | 相位测量参考寄存器 |
| | 39 | 相位测量自动取平均显示寄存器 |
| | 3A | 相位测量显示寄存器 |
| | 3B | 电容测量配置寄存器 |
| | 3C | 电容测量参考寄存器 |
| | 3D | 电容测量自动取平均显示寄存器 |
| | 3E | 电容测量显示寄存器 |
| IC身份 | 3F | 芯片ID寄存器 |

表18. 寄存器列表 - 空间B

| 类型 | 地址 (HEX) | 寄存器空间B (Rs-B) |
|-----------|----------|----------------------|
| 协议配置 | 05 | EMD抑制配置寄存器 |
| | 06 | 副载波启动计时器寄存器 |
| 接收器配置 | 0B | P2P接收器配置寄存器1 |
| | 0C | 相关器配置寄存器1 |
| | 0D | 相关器配置寄存器2 |
| 定时器定义 | 0F | 静噪定时器寄存器 |
| | 15 | NFC Field ON保护定时器寄存器 |
| 天线驱动器和调制 | 28 | 辅助调制设置寄存器 |
| | 29 | TX驱动器时序寄存器 |
| 外场检测器阈值 | 2A | 电阻性AM调制寄存器 |
| | 2B | TX驱动器时序显示寄存器 |
| Regulator | 2C | 稳压器显示寄存器 |
| 保护 | 30 | 过冲保护配置寄存器1 |
| | 31 | 过冲保护配置寄存器2 |
| | 32 | 下冲保护配置寄存器1 |
| | 33 | 下冲保护配置寄存器2 |

4.5.1 IO配置寄存器1

寄存器空间：A

地址：00h

类型：RW

表19. IO配置寄存器1

| 位 | 名称 | 默认 | 功能 | | | 注释 |
|---|------------|----|--|---------|-----------|---|
| 7 | 单独 | 0 | 0: 差分天线驱动 1: 只用一个RFO驱动器 | | | 选择单端或差分天线驱动。 |
| 6 | rfo2 | 0 | 0: RFO1, RF11 1: RFO2, RF12 | | | 选择在单端天线驱动的情况下使用哪个输出驱动器和哪个输入。 |
| 5 | i2c_thd1 | 0 | I2C t _{HD} : 非hs模式/hs模式 00: 380 ns / 160 ns 01: 180 ns / 160 ns | | | - |
| 4 | i2c_thd0 | 0 | 10: 180 ns / 70 ns 11: 100 ns / 70 ns | | | - |
| 3 | RFU | 0 | - | | | - |
| 2 | out_cl1 | 0 | out_cl1 | out_cl0 | MCU_CLK | 晶体振荡器运行时，MCU_CLK输出上的时钟频率选择。为“11”，MCU_CLK输出保持低电平。 |
| | | | 0 | 0 | 3.39 MHz | |
| 1 | out_cl0 | 0 | 0 | 1 | 6.78 MHz | |
| | | | 1 | 0 | 13.56 MHz | |
| 0 | lf_clk_off | 0 | 1 | 1 | 输出关闭 | |
| | | | 0: MCU_CLK上带LF时钟 1: MCU_CLK上无LF时钟 | | | 默认情况下，当晶体振荡器未在运行且MCU_CLK输出未被禁用时，MCU_CLK输出上存在有32 kHz的LF时钟。 |

4.5.2 IO配置寄存器2

寄存器空间：A

地址：01h

类型：RW

表20. IO配置寄存器2

| 位 | 名称 | 默认 | 功能 | 注释 |
|---|------------|----|--|---|
| 7 | sup3V | 0 | 0: 5 V供电 1: 3.3 V供电 | 当 $3.6\text{ V} < V_{DD} \leq 5.5\text{ V}$ 时，设为0 当 $2.4\text{ V} \leq V_{DD} \leq 3.6\text{ V}$ 时，设为1 |
| 6 | vspd_off | 0 | 0: 使能 V_{DD_D} 稳压器 1: 禁用 V_{DD_D} 稳压器 | 用于低成本应用。当此位被设置为： – 3V或5V供电时， V_{DD_D} 和 V_{DD_A} 须外部短路 |
| 5 | aat_en | 0 | 0: 禁用AAT D/A 1: 使能AAT D/A | 如果aat_en和en均置位，将使能AAT D/A转换器。如果只有aat_en置位且en清除，则AAT输出将置为固定值。 请注意，对于要操作的固定值，在en = 0之前，必须至少将en置为1一次。 |
| 4 | miso_pd2 | 0 | 1: MISO下拉，当BSS为低且MISO未由ST25R3916/7驱动时。 | 只在SPI模式下有效。 |
| 3 | miso_pd1 | 0 | 1: 当BSS为高时，MISO下拉 | |
| 2 | io_drv_lvl | 0 | 0: 正常IO驱动器电平 1: 增加IO驱动器电平 | 增加MISO的IO驱动能力，MCU_CLK为IRQ。 对于所有I2C操作和SPI操作，如果 $V_{DD_IO} < 3.3\text{ V}$ ，建议置为1。 |
| 1 | am_ref_rf | 0 | 0: V_{DD_AM} 稳压器参考自 V_{DD_DR} 1: V_{DD_AM} 稳压器参考自 V_{DD_RF} | 选择 V_{DD_AM} 稳压器的非调制RF电压电平参考。 |
| 0 | slow_up | 0 | 1: Tx开启时，缓慢斜升 | $\geq 10\ \mu\text{s}$ ，10%至90%，针对B |

4.5.3 操作控制寄存器

地址：02h

类型：RW

表21. 操作控制寄存器⁽¹⁾

| 位 | 名称 | 默认 | 功能 | 注释 |
|---|----------|----|---|--|
| 7 | en | 0 | 1: 使能振荡器和稳压器 (Ready 模式) | - |
| 6 | rx_en | 0 | 1: 使能Rx操作 | - |
| 5 | rx_chn | 0 | 0: AM和PM通道均使能 1: 使能一个通道 | 如果只有一个Rx通道使能, 通过 接收器配置寄存器1 位ch_sel完成选择。 |
| 4 | rx_man | 0 | 0: 自动通道选择 1: 手动通道选择 | 在两个Rx通道均使能的情况下, 会对通道选择方式进行选择, 通过 接收器配置寄存器1 位ch_sel完成手动选择。 |
| 3 | tx_en | 0 | 1: 使能Tx操作 | 该位由NFC Field ON指令自动置位, 并在发送完成后在NFC主动通信模式下复位。 |
| 2 | wu | 0 | 1: 使能唤醒模式 | 按照 唤醒定时器控制寄存器 中的设置。 |
| 1 | en_fd_c1 | 0 | 00: 外场检测器关闭。 01: 手动启用带防冲突检测阈值的外场检测器。 10: 手动启用带对端检测阈值的外场检测器。 | 11: 自动激活带对端检测/防冲突检测阈值的外场检测器 (用于NFCIP-1 P2P模式)。 en_fdc1:0>0和该寄存器中的其他位设为0, 使设备处于低功耗initial NFC模式。 |
| 0 | en_fd_c0 | 0 | 11: 自动使能External Field Detector | |

1. 仅在上电时进行默认设置。

4.5.4 模式定义寄存器

寄存器空间：A

地址：03h

类型：RW

表22. 模式定义寄存器⁽¹⁾

| 位 | 名称 | 默认 | 功能 | 注释 |
|---|---------|----|--------------------------------|----------------------------|
| 7 | targ | 0 | 0: 发起方 1: 目标 | - |
| 6 | om3 | 0 | 请参见表 23和表 24 | 操作模式选择。 对于发起方和目标模式是不同的。 |
| 5 | om2 | 0 | | |
| 4 | om1 | 0 | | |
| 3 | om0 | 1 | | |
| 2 | tr_am | 0 | 0: OOK 1: AM | 选择RF调制模式。 |
| 1 | nfc_ar1 | 0 | 00: 关闭 01: 在任何接收后自动场开（包括错误） | 自动启动RF防冲突回应机制。 |
| 0 | nfc_ar0 | 0 | 10: 始终在对端场闭后 11: RFU | |

1. 仅当晶振时钟存在且稳定（oscok = 1）时，寄存器可以写入。

表23. 发起方工作模式⁽¹⁾

| om3 | om2 | om1 | om0 | 注释 |
|------|-----|-----|-----|------------------------------|
| 0 | 0 | 0 | 0 | NFCIP-1主动通信 |
| 0 | 0 | 0 | 1 | ISO14443A |
| 0 | 0 | 1 | 0 | ISO14443B |
| 0 | 0 | 1 | 1 | FeliCa™ |
| 0 | 1 | 0 | 0 | NFC Forum Type 1 tag (Topaz) |
| 1 | 1 | 1 | 0 | 副载波流模式 |
| 1 | 1 | 1 | 1 | BPSK流模式 |
| 其他组合 | | | | RFU |

1. 如果选择了不支持的工作模式，则Tx/Rx操作被禁用。

表24. 目标工作模式⁽¹⁾

| om3 | om2 | om1 | om0 | 注释 |
|-----|-----|-----|-----|-----------------|
| 0 | 0 | 0 | 1 | ISO14443A被动目标模式 |
| 0 | 1 | 0 | 0 | FeliCa™被动目标模式 |
| 0 | 1 | 1 | 1 | NFCIP-1有源通信模式 |

表24. 目标工作模式⁽¹⁾ (续)

| om3 | om2 | om1 | om0 | 注释 |
|------|-----|-----|-----|--|
| 1 | x | x | x | 比特率检测模式， – om2: 使能FeliCa™比特率检测模式 – om1: RFU – om0: 使能ISO14443A比特率检测模式 |
| 其他组合 | | | | 不允许 |

1. nfc_f0 = 1不得在比特率检测模式下设置 (参见表 26)。

4.5.5 比特率定义寄存器

寄存器空间: A

地址: 04h

类型: RW

表25. 比特率定义寄存器

| 位 | 名称 | 默认 | 功能 | 注释 |
|---|----------|----|----------|-----------|
| 7 | RFU | 0 | 请参见表 26。 | - |
| 6 | RFU | 0 | | - |
| 5 | tx_rate1 | 0 | | 选择Tx的比特率。 |
| 4 | tx_rate0 | 0 | | |
| 3 | RFU | 0 | | - |
| 2 | RFU | 0 | | - |
| 1 | rx_rate1 | 0 | | 选择Rx的比特率。 |
| 0 | rx_rate0 | 0 | | |

表26. 比特率编码⁽¹⁾

| rate3 | rate2 | rate1 | rate0 | 比特率 (kbit/s) | 注释 |
|-------|-------|-------|-------|---------------|-----|
| 0 | 0 | 0 | 0 | fc/128 (~106) | - |
| 0 | 0 | 0 | 1 | fc/64 (~212) | - |
| 0 | 0 | 1 | 0 | fc/32 (~424) | - |
| 0 | 0 | 1 | 1 | fc/16 (~848) | - |
| 其他组合 | | | | - | 未使用 |

1. 如果选择了不支持的比特率，则Tx/Rx操作被禁用。

4.5.6 ISO14443A和NFC 106kb/s设置寄存器

寄存器空间：A

地址：05h

类型：RW

表27. ISO14443A和NFC 106kb/s设置寄存器

| 位 | 名称 | 默认 | 功能 | 注释 |
|---|-----------|----|--------------------------------|--|
| 7 | no_tx_par | 0 | 1: Tx过程中不产生奇偶校验位 | 数据流来自FIFO, 使用指令Transmit Without CRC来完成发送 ⁽¹⁾ 。 |
| 6 | no_rx_par | 0 | 1: 接收并存入FIFO, 并进行奇偶校验 | 当置为1时, 接收的比特流存入FIFO, 不进行奇偶校验和CRC检测 ⁽¹⁾ 。仅支持106 kbit/s数据率。 |
| 5 | nfc_f0 | 0 | 1: 支持NFCIP-1 Transport Frame格式 | 在Tx过程中添加SB (F0) 和LEN字节, Rx过程中跳过SB (F0) 字节。不得在比特率检测模式下设置。 |
| 4 | p_len3 | 0 | 请参见表 28。 | 调制脉冲宽度; 定义为13.56 MHz的时钟周期。 |
| 3 | p_len2 | 0 | | |
| 2 | p_len1 | 0 | | |
| 1 | p_len0 | 0 | | |
| 0 | antcl | 0 | 0: 标准帧 1: ISO14443防冲突帧 | 要在读卡器模式下接收ISO14443A位定向防冲突帧, 必须设置为1。 对于所有其他帧和模式, 必须设置为0。 |

1. 仅在读卡器模式下受支持, 在卡模拟模式下不受支持。

表28. ISO14443A调制脉冲宽度

| p_len3 | p_len2 | p_len1 | p_len0 | 对于不同的比特率, 脉冲宽度为1/fc | | | |
|--------|--------|--------|--------|---------------------|-------|-------|-------|
| | | | | fc/128 | fc/64 | fc/32 | fc/16 |
| 0 | 1 | 1 | 1 | 42 | - | - | - |
| 0 | 1 | 1 | 0 | 41 | 24 | - | - |
| 0 | 1 | 0 | 1 | 40 | 23 | - | - |
| 0 | 1 | 0 | 0 | 39 | 22 | 13 | - |
| 0 | 0 | 1 | 1 | 38 | 21 | 12 | 8 |
| 0 | 0 | 1 | 0 | 37 | 20 | 11 | 7 |
| 0 | 0 | 0 | 1 | 36 | 19 | 10 | 6 |
| 0 | 0 | 0 | 0 | 35 | 18 | 9 | 5 |
| 1 | 1 | 1 | 1 | 34 | 17 | 8 | 4 |
| 1 | 1 | 1 | 0 | 33 | 16 | 7 | 3 |
| 1 | 1 | 0 | 1 | 32 | 15 | 6 | 2 |
| 1 | 1 | 0 | 0 | 31 | 14 | 5 | - |

表28. ISO14443A调制脉冲宽度 (续)

| p_len3 | p_len2 | p_len1 | p_len0 | 对于不同的比特率, 脉冲宽度为1/fc | | | |
|--------|--------|--------|--------|---------------------|-------|-------|-------|
| | | | | fc/128 | fc/64 | fc/32 | fc/16 |
| 1 | 0 | 1 | 1 | 30 | 13 | - | - |
| 1 | 0 | 1 | 0 | 29 | 12 | - | - |
| 1 | 0 | 0 | 1 | 28 | - | - | - |
| 1 | 0 | 0 | 0 | 27 | - | - | - |

4.5.7 ISO14443B设置寄存器1

寄存器空间: A

地址: 06h

类型: RW

表29. ISO14443B设置寄存器1

| 位 | 名称 | 默认 | 功能 | | | | 注释 |
|---|----------|----|--|------|------|------|---|
| | | | egt2 | egt1 | egt0 | etu数 | |
| 7 | egt2 | 0 | egt2 | egt1 | egt0 | etu数 | EGT定义为etu数 |
| | | | 0 | 0 | 0 | 0 | |
| 6 | egt1 | 0 | 0 | 0 | 1 | 1 | |
| | | | ⋮ | ⋮ | ⋮ | ⋮ | |
| 5 | egt0 | 0 | 1 | 1 | 0 | 6 | |
| | | | 1 | 1 | 1 | 6 | |
| 4 | sof_0 | 0 | 0: 10 etu 1: 11 etu | | | | SOF, 为逻辑0时的etu数 |
| 3 | sof_1 | 0 | 0: 2 etu 1: 3 etu | | | | SOF, 为逻辑1时的etu数 |
| 2 | eof | 0 | 0: 10 etu 1: 11 etu | | | | EOF, 为逻辑0时的etu数 |
| 1 | half | 0 | 0: SOF和EOF由sof_0、sof_1和eof位定义 1: SOF 10.5 etu逻辑0, 2.5 etu逻辑1, EOF: 10.5 etu逻辑0 | | | | 设置SOF和EOF设置为中等规格。 |
| 0 | rx_st_om | 0 | 0: Rx的开始/停止位一定存在 1: Rx的开始/停止位省略 | | | | SOF固定为10个低etu和2个高etu, EOF未定义, 存入FIFO的最后完整字节。 不在此模式下检查CRC。 仅支持相干接收模式。 |

4.5.8 ISO14443B和FeliCa设置寄存器

寄存器空间：A

地址：07h

类型：RW

表30. ISO14443B和FeliCa设置寄存器

| 位 | 名称 | 默认 | 功能 | 注释 |
|---|--------|----|---------------------|--|
| 7 | tr1_1 | 0 | 请参见表 31。 | - |
| 6 | tr1_0 | 0 | | |
| 5 | no_sof | 0 | 1: 无SOF接近式卡至接近式耦合设备 | 根据ISO14443-3的章节7.10.3.3。支持B'。 |
| 4 | no_eof | 0 | 1: 无EOF接近式卡至接近式耦合设备 | 根据ISO14443-3的章节7.10.3.3。仅支持相干接收模式。 |
| 3 | RFU | 0 | - | - |
| 2 | RFU | 0 | - | - |
| 1 | f_p1 | 0 | 00: 48 01: 64 | FeliCa™前导码长度（对NFCIP-1主动通信比特率212和424 kb/s也有效） |
| 0 | f_p0 | 0 | 10: 80 11: 96 | |

表31. 最小TR1编码

| tr1_1 | tr1_0 | 接近式卡至接近式耦合设备比特率的最小TR1 | |
|-------|-------|-----------------------|---------|
| | | fc/128 | >fc/128 |
| 0 | 0 | 80 / fs | |
| 0 | 1 | 64 / fs | 32 / fs |
| 1 | 0 | 未使用 | |
| 1 | 1 | 未使用 | |

4.5.9 NFCIP-1被动目标定义寄存器

寄存器空间：A

地址：08h

类型：RW

表32. NFCIP-1被动目标定义寄存器

| 位 | 名称 | 默认 | 功能 | 注释 |
|---|--------------|----|--|--|
| 7 | fdel3 | 0 | 接近式耦合设备到接近式卡FDT补偿。帧补偿定义为 $\text{fdel} < 3:0 > * 1 / \text{fc}$ | 对NFC-A CE模式有效 – fdel = 0: 逻辑中产生的标称FDT时间。 – fdel > 0: 缩短逻辑提供的FDT。 由于信号处理延迟, $\text{fdel} < 3:0 > = 2$ 预计为理想设置 (最佳值还取决于滤波器和天线)。 |
| 6 | fdel2 | 0 | | |
| 5 | fdel1 | 0 | | |
| 4 | fdel0 | 0 | | |
| 3 | d_ac_ap2p | 0 | 0: 使能AP2P帧识别 1: 禁用AP2P帧识别 | - |
| 2 | d_212/424_1r | 0 | 0: 使能自动SENSF_RES 1: 禁用自动SENSF_RES | 在被动目标模式下禁用自动响应, 并通过FIFO完成操作。 |
| 1 | RFU | 0 | RFU | |
| 0 | d_106_ac_a | 0 | 0: 在NFC-A下使能自动防冲突 1: 在NFC-A下禁用自动防冲突 | |

4.5.10 流模式定义寄存器

寄存器空间：A

地址：09h

类型：RW

表33. 流模式定义寄存器

| 位 | 名称 | 默认 | 功能 | | | 注释 |
|---|------|----|----------|------|------------|--------------------------------|
| 7 | | 0 | - | | | - |
| 6 | scf1 | 0 | 请参见表 34。 | | | 副载波和BPSK流模式的副载波频率定义 |
| 5 | scf0 | 0 | | | | |
| 4 | scp1 | 0 | scp1 | scp0 | 脉冲数 | 副载波和BPSK流模式下，报告周期内的副载波脉冲数。 |
| | | | 0 | 0 | 1 (仅限BPSK) | |
| 3 | scp0 | 0 | 0 | 1 | 2 (仅限BPSK) | |
| | | | 1 | 0 | 4 | |
| 2 | stx2 | 0 | 1 | 1 | 8 | |
| | | | 1 | 0 | | |
| 1 | stx1 | 0 | 请参见表 35。 | | | Tx调制器控制的时间周期定义（针对副载波和BPSK流模式）。 |
| 0 | stx0 | | | | | |

表34. 副载波流模式的副载波频率定义

| scf1 | scf0 | 副载波模式 | BPSK模式 |
|------|------|-----------------|-----------------|
| 0 | 0 | fc/64 (212 kHz) | fc/16 (848 kHz) |
| 0 | 1 | fc/32 (424 kHz) | RFU |
| 1 | 0 | fc/16 (848 kHz) | |
| 1 | 1 | fc/8 (1695 kHz) | |

表35. 流模式Tx调制器控制的时间周期定义

| stx2 | stx1 | stx0 | 时间周期 |
|------|------|------|------------------|
| 0 | 0 | 0 | fc/128 (106 kHz) |
| 0 | 0 | 1 | fc/64 (212 kHz) |
| 0 | 1 | 0 | fc/32 (424 kHz) |
| 0 | 1 | 1 | fc/16 (848 kHz) |
| 1 | X | X | RFU |

4.5.11 辅助定义寄存器

寄存器空间：A

地址：0Ah

类型：RW

表36. 辅助定义寄存器

| 位 | 名称 | 默认 | 功能 | 注释 |
|---|-----------|----|---------------------------------|--|
| 7 | no_crc_rx | 0 | 0: 带CRC检查接收 1: 无CRC检查接收 | 对所有协议有效，对于ISO14443B/REQA、WUPA和防冲突，无CRC接收自动完成 ⁽¹⁾ 。 |
| 6 | RFU | 0 | - | - |
| 5 | nfc_id1 | 0 | 00: 4字节NFCID1 | 选择NFCID1大小。 |
| 4 | nfc_id0 | 0 | 01: 7字节NFCID1 1x: RFU | |
| 3 | mfaz_cl90 | 0 | 0: 相位测量0°移位时钟 1: 相位测量90°移位时钟 | 也影响PM解调。 对于PM解调，应设置为0。 |
| 2 | dis_corr | 0 | 请参见表 37。 | 选择RW接收器操作。 |
| 1 | nfc_n1 | 0 | - | 直接指令NFC Initial Field ON和NFC Response Field ON的n值 (0 ... 3) ⁽²⁾ 。 |
| 0 | nfc_n0 | 0 | | |

1. 当使用直接指令Transmit REQA和Transmit WUPA分别发送了REQA和WUPA指令时，以及通过设置位antcl实现防冲突的情况下，无CRC接收自动完成。
2. nfc_n<1:0>的值必须在NFC Initial Field ON和NFC Response Field ON操作之前设置。

表37. RW接收器操作

| 模式 | dis_corr = 0 | dis_corr = 1 |
|---------------------------------------|--------------|--------------|
| ISO-A (106至848 kHz) | 相关器接收 | NA |
| ISO-B (106至848 kHz) | | 脉冲接收 (相干) |
| Felica™ (212至424 kHz) | | 脉冲接收 |
| NFC Forum Type 1 Tag (Topaz) | | NA |
| 流模式 (scf<1:0> = 01, scp<1:0> = 11) | | 脉冲接收 |
| 流模式 - 其他 | NA | 脉冲接收 |

4.5.12 EMD抑制配置寄存器

寄存器空间：B

地址：05h

类型：RW

表38. EMD抑制配置寄存器

| 位 | 名称 | 默认 | 功能 | 注释 |
|---|--------------|----|--|---|
| 7 | emd_emv | 0 | 0: 禁用EMD抑制 1: 根据EMVCo使能EMD抑制 | 使能emd_emv时，位no_rx_par和no_crc_rx必须设置为0，位nrt_emv必须设置为1。 |
| 6 | rx_start_emv | 0 | 0: 只有在帧的头四位无错误时使能接收 (I_rxs) 1: 如果帧的头四位有错误，也使能接收 (I_rxs) | 仅应用于ISO-A 106k。 必须设置为1，以符合EMVCo要求。 |
| 5 | RFU | 0 | - | - |
| 4 | RFU | 0 | - | - |
| 3 | emd_thld3 | 0 | 如果接收的帧长度短于 emd_thld<3:0>字节，则EMD抑制将触发接收错误 | 必须设置为4，以符合EMVCo要求。 |
| 2 | emd_thld2 | 0 | | |
| 1 | emd_thld1 | 0 | | |
| 0 | emd_thld0 | 0 | | |

4.5.13 副载波启动计时器寄存器

寄存器空间：B

地址：06h

类型：RW

表39. 副载波启动计时器寄存器

| 位 | 名称 | 默认 | 功能 | 注释 |
|-----|----------|----|---|--|
| 7:5 | RFU | 0 | - | - |
| 4:0 | sst<4:0> | 0 | 副载波启动时间 步长：0.25 etu 范围：0 etu至7.75 etu | 应用于ISO-B，106 kb/s。 如果MRT定时器结束到副载波检测之间的时间短于sst<4:0>，将生成软错误中断。 如果emd_emv=1，则帧将被抑制为EMD，并生成重启中断。 请注意，corr_s3定义副载波开始检测的长度并影响正确的sst<4:0>设置。 |

4.5.14 接收器配置寄存器1

寄存器空间：A

地址：0Bh

类型：RW

表40. 接收器配置寄存器1

| 位 | 名称 | 默认 | 功能 | 注释 |
|---|--------|----|--|---|
| 7 | ch_sel | 0 | 0: 使能AM通道 1: 使能PM通道 | 操作控制寄存器 中只使能了一个Rx通道的情况下，它定义哪个通道使能。 两个通道均使能并且手动通道选择激活的情况下，它定义哪个通道用来接收帧。 |
| 6 | lp2 | 0 | 低通控制（见 表 5 ） | - |
| 5 | lp1 | 0 | | |
| 4 | lp0 | 0 | | |
| 3 | z600k | 0 | 第一级和第三级零点设置 （参见 表 6 ） | |
| 2 | h200 | 0 | | |
| 1 | h80 | 0 | | |
| 0 | z12k | 0 | | |

4.5.15 接收器配置寄存器2

寄存器空间：A

地址：0Ch

类型：RW

表41. 接收器配置寄存器2

| 位 | 名称 | 默认 | 功能 | 注释 |
|---|------------|----|--|--|
| 7 | demod_mode | 0 | 0: AM/PM解调 1: I/Q解调 | 选择解调器工作模式。 I/Q解调需要amd_sel = 1。 |
| 6 | amd_sel | 0 | 0: 峰值探测器 1: 混频器 | 选择AM解调器。 |
| 5 | sqm_dyn | 1 | 0: 禁用Squelch 1: Tx结束后, 自动激活静噪 | 静噪在Tx结束18.88 μs后激活, 在Mask Receive定时器达到sq<7:0>设置时停止。 |
| 4 | pulz_61 | 0 | 0: 静噪比1 1: 静噪比6/3 | 选择静噪触发水平。 信号比数字阈值大1或6/3倍时, 静噪触发。 – 比率1: 建议用于ISO-A 106k相关器, ISO-A HBR/ISO-B脉冲解码器、ISO-15693和FeliCa™ – 比率6/3: 建议用于ISO-A HBR/ISO-B相关器 |
| 3 | agc_en | 1 | 0: 禁止 AGC 1: 使能 AGC | - |
| 2 | agc_m | 1 | 0: AGC在前8个副载波脉冲上运行 1: AGC在整个接收周期内运行 | - |
| 1 | agc_alg | 0 | 0: 使用预设算法 1: 使用重设算法 | 预设算法建议用于短SOF的协议 (如ISO14443A fc/128)。 |
| 0 | agc6_3 | 0 | 0: AGC比率3 1: AGC比率6 | 选择AGC触发水平。 在信号是超过最小可检测信号电平的3或6倍时, AGC触发。 |

4.5.16 接收器配置寄存器3

寄存器空间：A

地址：0Dh

类型：RW

表42. 接收器配置寄存器3

| 位 | 名称 | 默认 | 功能 | 注释 |
|---|---------|----|---|--|
| 7 | rg1_am2 | 1 | AM通道第一增益级的增益衰减/提高。 | 0: 全增益 1-6: 增益衰减, 每步长衰减2.5 dB (总共15 dB) 7: 提高+5.5 dB |
| 6 | rg1_am1 | 1 | | |
| 5 | rg1_am0 | 0 | | |
| 4 | rg1_pm2 | 1 | PM通道第一增益级的增益衰减/提高。 | 0: 全增益 1-6: 增益衰减, 每步长衰减2.5 dB (总共15 dB) 7: 提高+5.5 dB |
| 3 | rg1_pm1 | 1 | | |
| 2 | rg1_pm0 | 0 | | |
| 1 | lf_en | 0 | 0: HF信号在接收器输入上 1: LF信号在接收器输入上 | - |
| 0 | lf_op | 0 | 0: 差分LF操作 1: LF输入分流 (RFI1至AM通道, RFI2至PM通道) | - |

4.5.17 接收器配置寄存器4

寄存器空间：A

地址：0Eh

类型：RW

表43. 接收器配置寄存器4⁽¹⁾

| 位 | 名称 | 默认 | 功能 | 注释 |
|---|---------|----|--------------------------|---|
| 7 | rg2_am3 | 0 | AM通道：第二和第三级以及数字转换器中的增益衰减 | 仅0h至Ah的值可用： - 设置为1h至4h 可通过增大数字转换窗口来降低增益, 步长3 dB - 值为5h至Ah可另外降低第2和第3增益级的增益, 步长始终为3 dB。 |
| 6 | rg2_am2 | 0 | | |
| 5 | rg2_am1 | 0 | | |
| 4 | rg2_am0 | 0 | | |
| 3 | rg2_pm3 | 0 | PM通道：第二和第三级以及数字转换器中的增益衰减 | 仅0h至Ah的值可用： - 设置为1h至4h 可通过增大数字转换窗口来降低增益, 步长3 dB - 值为5h至Ah可另外降低第2和第3增益级的增益, 步长始终为3 dB。 |
| 2 | rg2_pm2 | 0 | | |
| 1 | rg2_pm1 | 0 | | |
| 0 | rg2_pm0 | 0 | | |

1. 需要直接指令 *Reset RX Gain* 来将此寄存器的值载入到AGC、Squelch和RSSI模块。

4.5.18 P2P接收器配置寄存器1

寄存器空间：B

地址：0Bh

类型：RW

表44. P2P接收器配置寄存器1

| 位 | 名称 | 默认 | 功能 | 注释 |
|---|----------|----|--|-------------------------|
| 7 | ook_fd | 0 | OOK快衰减 | - |
| 6 | ook_rc1 | 0 | 00 = 1.4 μ s 01 = 1.0 μ s 10 = 0.6 μ s 11 = 0.2 μ s | OOK RC时间常量 |
| 5 | ook_rc0 | 0 | | |
| 4 | ook_thd1 | 0 | 请参见表 45。 | OOK阈值，取决于ook_rc<1:0>配置。 |
| 3 | ook_thd0 | 1 | | |
| 2 | ask_rc1 | 1 | 00 = 8.4 μ s 01 = 6.8 μ s 10 = 4.4 μ s 11 = 2.4 μ s | ASK RC时间常量 |
| 1 | ask_rc0 | 0 | | |
| 0 | ask_thd | 0 | 0: 97% 1: 95% | ASK阈值 |

表45. OOK阈值设置

| ook_thd<1:0> | ook_rc<1:0> = 0 | ook_rc<1:0> > 0 |
|--------------|-----------------|-----------------|
| 00 | 55% | 80% |
| 01 | 45% | 75% |
| 10 | 35% | 70% |
| 11 | 25% | 65% |

4.5.19 相关器配置寄存器1

寄存器空间: B

地址: 0Ch

类型: RW

表46. 相关器配置寄存器1

| 位 | 名称 | 默认 | 功能 | 注释 |
|---|---------|----|---|--|
| 7 | corr_s7 | 1 | AGC = 最大 AM, PM | - |
| 6 | corr_s6 | 0 | ISO-A 106k 0: 冲突检测级别由corr_s<1:0>定义 1: 冲突检测级别等于数据分割器级别 | 通过corr_s<1:0>选择冲突检测级别可更好地检测较弱的冲突。将冲突检测级别设置为等于数据分割器可更好地抗噪。 |
| | | | BPSK (1) 0: 在完成接收过程中应用相关器相位校正 1: 在第一个数据字节后无相关器相位校正 | 对于ISO-B 424 kb/s和848 kb/s操作, 建议在启动后不进行相位校正。 |
| 5 | corr_s5 | 0 | 0: V _{ref} -50 mV设置, 1 st 静噪等级 -100 mV 1: V _{ref} -100 mV设置, 1 st 静噪等级 -200 mV | - |
| 4 | corr_s4 | 1 | 0: AM和PM相关信号分别数字化 1: 在数字化之前, AM和PM相关信号相加 (求和模式) | 建议对所有相关器操作采用求和模式 |
| 3 | corr_s3 | 0 | 0: RX比特率106kb/s = 17, RX比特率212至848 kb/s = 9 1: RX比特率106kb/s = 33, RX比特率212至848 kb/s = 17 | BPSK开始长度设置 (从标签副载波信号开始到检测到副载波启动之间的延时)。然后, 电路开始观测第一个相位转换 (9/17/33 ± 2导频脉冲)。此时, 完成对TR0的sst<4:0>检查。 |
| 2 | corr_s2 | 0 | ISO-A 106k 0: 正常数据分割器 1: 快速数据分割器 | - |
| | | | BPSK (1) 0: 正常参考 时间常数 1: 长参考 时间常数 (1.5x正常) | |
| 1 | corr_s1 | 1 | ISO-A 106k 冲突级别设置MSB | 与数据检测级别相比的冲突检测级别: - 00: 16% - 01: 28% - 10: 41% - 11: 53% |
| | | | BPSK (1) 副载波结束检测级别 0: 100% 1: 66% | |
| 0 | corr_s0 | 1 | ISO-A 106k 冲突级别设置LSB | |
| | | | BPSK (1) 0: 禁用副载波结束检测器 1: 使能副载波结束检测器 | |

1. BPSK选项适用于ISO-A HBR和ISO-B (所有比特率)。

4.5.20 相关器配置寄存器2

寄存器空间：B

地址：0Dh

类型：RW

表47. 相关器配置寄存器2

| 位 | 名称 | 默认 | 功能 | 注释 |
|---|---------|----|--|---|
| 7 | RFU | 0 | | |
| 6 | RFU | 0 | | |
| 5 | RFU | 0 | | |
| 4 | RFU | 0 | | |
| 3 | RFU | 0 | | |
| 2 | RFU | 0 | | |
| 1 | corr_s9 | 0 | 0: 睡眠模式由定时器禁用 1: 仅在rx_on = 1上禁用睡眠模式 | 相关器睡眠模式操作。 睡眠开始：18 μs，无输出脉冲。 由定时器停止： – 需要18 μs (ISO-A/B, F424) – 需要42 μs (流15693, F212) |
| 0 | corr_s8 | 0 | 0: 所有其他标准 1: 424 kHz副载波流模式 | 对于424 kHz副载波流模式，必须设置为1。 |

4.5.21 屏蔽接收定时器寄存器

寄存器空间: A

地址: 0Fh

类型: RW

表48. 屏蔽接收定时器寄存器

| 位 | 名称 | 默认 | 功能 | 注释 |
|---|------|----|---|--|
| 7 | mrt7 | 0 | mrt_step = 0: 步长: 64 / fc (4.72 μ s) 范围: 256 / fc (~18.88 μ s)至 16320 / fc (~1.2 ms) mrt_step = 1: 步长: 512 / fc (37.78 μ s) 范围: 2048 / fc (151 μ s)至 130560 / fc (9.62 ms) | 设置TX结束后接收器输出被忽略(屏蔽)的时间。 最小屏蔽接收时间为18.88 μ s, 覆盖了发送结束后接收器的瞬变。 |
| 6 | mrt6 | 0 | | |
| 5 | mrt5 | 0 | | |
| 4 | mrt4 | 0 | | |
| 3 | mrt3 | 1 | | |
| 2 | mrt2 | 0 | | |
| 1 | mrt1 | 0 | | |
| 0 | mrt0 | 0 | | |

4.5.22 无响应定时器寄存器1

寄存器空间：A

地址：10h

类型：RW

表49. 无响应定时器寄存器1

| 位 | 名称 | 默认 | 功能 | 注释 |
|---|-------|----|---|---|
| 7 | nrt15 | 0 | 无响应定时器定义 MSB位 nrt_step = 0: 步长：64 / fc (4.72 μs), 范围：309 ms nrt_step = 1: 步长：4096 / fc (302 μs) 范围：19.8 s. | 定义Tx结束后的超时。此超时到期而未检测到响应的情况下，发送一个No-Response中断。 NFC模式下，No-Response定时器仅在检测到外场时开始。NFCIP-1主动通信模式下，当信息发送后发射器关闭时，No-Response定时器自动开始。 全0：No-Response定时器未开始。 利用Start No-Response Timer直接指令，No-Response定时器可复位和重新开始。 |
| 6 | nrt14 | 0 | | |
| 5 | nrt13 | 0 | | |
| 4 | nrt12 | 0 | | |
| 3 | nrt11 | 0 | | |
| 2 | nrt10 | 0 | | |
| 1 | nrt9 | 0 | | |
| 0 | nrt8 | 0 | | |

4.5.23 无响应定时器寄存器2

寄存器空间：A

地址：11h

类型：RW

表50. 无响应定时器寄存器2

| 位 | 名称 | 默认 | 功能 | 注释 |
|---|------|----|------------------|----|
| 7 | nrt7 | 0 | 无响应定时器定义 LSB位 | - |
| 6 | nrt6 | 0 | | |
| 5 | nrt5 | 0 | | |
| 4 | nrt4 | 0 | | |
| 3 | nrt3 | 0 | | |
| 2 | nrt2 | 0 | | |
| 1 | nrt1 | 0 | | |
| 0 | nrt0 | 0 | | |

4.5.24 定时器和EMV控制寄存器

寄存器空间：A

地址：12h

类型：RW

表51. 定时器和EMV控制寄存器

| 位 | 名称 | 默认 | 功能 | 注释 |
|---|----------|----|---|----------------------------|
| 7 | gptc2 | 0 | 通用定时器触发源。请参见表 52。 | - |
| 6 | gptc1 | 0 | | |
| 5 | gptc0 | 0 | | |
| 4 | RFU | 0 | - | - |
| 3 | mrt_step | 0 | 0: 64 / fc 1: 512 / fc | 屏蔽接收定时器步长 |
| 2 | nrt_nfc | 0 | 0: NRT在TX结束时开始（自身场关闭） 1: NRT在对端设备场开事件时开始 | 在AP2P发起设备和目标模式下无响应定期器启动条件。 |
| 1 | nrt_emv | 0 | 1: 无响应定时器EMV模式 | - |
| 0 | nrt_step | 0 | 0: 64 / fc 1: 4096 / fc | 无响应定时器步长。 |

表52. 触发源

| gptc2 | gptc1 | gptc0 | 触发源： |
|-------|-------|-------|---|
| X | X | X | 定时器始终利用直接指令Start General Purpose Timer来开始。 |
| 0 | 0 | 0 | 无其他触发源。 |
| 0 | 0 | 1 | 另外从RX结束时（EOF后）开始。 |
| 0 | 1 | 0 | 另外从RX开始时开始。 |
| 0 | 1 | 1 | 另外从TX结束时开始。 在AP2P模式下，定时器用于关闭场。 在AP2P模式下，根据nrt_nfc说明开始NRT。 |
| 1 | 0 | 0 | RFU |
| 1 | 0 | 1 | |
| 1 | 1 | 0 | |
| 1 | 1 | 1 | |

4.5.25 通用定时器寄存器1

寄存器空间：A

地址：13h

类型：RW

表53. 通用定时器寄存器1

| 位 | 名称 | 默认 | 功能 | 注释 |
|---|-------|----|---|----|
| 7 | gpt15 | - | 通用超时定义MSB位 以 8/fc (590 ns) 的步长来定义 范围从590 ns至38,7 ms | - |
| 6 | gpt14 | - | | |
| 5 | gpt13 | - | | |
| 4 | gpt12 | - | | |
| 3 | gpt11 | - | | |
| 2 | gpt10 | - | | |
| 1 | gpt9 | - | | |
| 0 | gpt8 | - | | |

4.5.26 通用定时器寄存器2

寄存器空间：A

地址：14h

类型：RW

表54. 通用定时器寄存器2

| 位 | 名称 | 默认 | 功能 | 注释 |
|---|------|----|---|----|
| 7 | gpt7 | - | 通用超时定义LSB位 以 8/fc (590 ns) 的步长来定义 范围从590 ns至38,7 ms | - |
| 6 | gpt6 | - | | |
| 5 | gpt5 | - | | |
| 4 | gpt4 | - | | |
| 3 | gpt3 | - | | |
| 2 | gpt2 | - | | |
| 1 | gpt1 | - | | |
| 0 | gpt0 | - | | |

4.5.27 PPON2场等待寄存器

寄存器空间：A

地址：15h

类型：RW

表55. PPON2场等待寄存器

| 位 | 名称 | 默认 | 功能 | 注释 |
|---|------|----|---|---------------------------|
| 7 | ppt7 | 1 | PPON2 定时器 步长：64 / fc (4.72 μ s) 范围：1.204 ms | 在AP2P模式下，系统等待对端设备开场的最大时间。 |
| 6 | ppt6 | 0 | | |
| 5 | ppt5 | 0 | | |
| 4 | ppt4 | 0 | | |
| 3 | ppt3 | 0 | | |
| 2 | ppt2 | 0 | | |
| 1 | ppt1 | 0 | | |
| 0 | ppt0 | 0 | | |

4.5.28 静噪定时器寄存器

寄存器空间：B

地址：0Fh

类型：RW

表56. 静噪定时器寄存器

| 位 | 名称 | 默认 | 功能 | 注释 |
|---|-----|----|---|--|
| 7 | sq7 | 0 | 静噪定时器 步长，范围：与屏蔽接收定时器寄存器相同，包括mrt_step选择 | 在读卡器数据发送结束后大约20 μs使能静噪 – sqt<7:0> > 5： 在由sqt<7:0>定义的时间后停止静噪。由于静噪的增益减少锁定，并被用于AGC的起始点。 – Sqt<7:0> ≤ 5或sqt<7:0> ≥ mrt<7:0>： 使能静噪，直至MRT超时。 |
| 6 | sq6 | 0 | | |
| 5 | sq5 | 0 | | |
| 4 | sq4 | 0 | | |
| 3 | sq3 | 0 | | |
| 2 | sq2 | 0 | | |
| 1 | sq1 | 0 | | |
| 0 | sq0 | 0 | | |

4.5.29 NFC Field ON保护定时器寄存器

寄存器空间：B

地址：15h

类型：RW

表57. NFC Field ON保护定时器寄存器

| 位 | 名称 | 默认 | 功能 | 注释 |
|---|---------|----|---|---|
| 7 | nfc_gt7 | 0 | NFC Field ON保护定时器 步长：2048 / fc (151 μs) 范围：38.66 ms | 通过NFC Field ON指令使用。 在T _{IRFG} 和T _{ARFG} 中将值nfc_gt<7:0>添加初始的75 μs。 对于T _{IRFG} (75 μs + 4.984 ms = 5.06 ms)，设置为33 对于T _{ARFG} (75 μs + 0 ms = 75 μs)，设置为0 |
| 6 | nfc_gt6 | 0 | | |
| 5 | nfc_gt5 | 1 | | |
| 4 | nfc_gt4 | 1 | | |
| 3 | nfc_gt3 | 0 | | |
| 2 | nfc_gt2 | 0 | | |
| 1 | nfc_gt1 | 1 | | |
| 0 | nfc_gt0 | 1 | | |

4.5.30 屏蔽主中断寄存器

寄存器空间：A

地址：16h

类型：RW

表58. 屏蔽主中断寄存器

| 位 | 名称 | 默认 | 功能 | 注释 |
|---|-----------|----|---------------------|----|
| 7 | M_osc | 0 | 1: 当振荡器频率稳定时, 屏蔽IRQ | - |
| 6 | M_wl | 0 | 1: 屏蔽由FIFO水位引起的IRQ | - |
| 5 | M_rxs | 0 | 1: 屏蔽由接收开始引起的IRQ | - |
| 4 | M_rxe | 0 | 1: 屏蔽由接收结束引起的IRQ | - |
| 3 | M_txe | 0 | 1: 屏蔽由发送结束引起的IRQ | - |
| 2 | M_col | 0 | 1: 屏蔽由位冲突引起的IRQ | - |
| 1 | M_rx_rest | 0 | 1: 屏蔽由自动接收重启引起的IRQ | - |
| 0 | RFU | 0 | 未使用 | - |

4.5.31 屏蔽定时器和NFC中断寄存器

寄存器空间：A

地址：17h

类型：RW

表59. 屏蔽定时器和NFC中断寄存器

| 位 | 名称 | 默认 | 功能 | 注释 |
|---|--------|----|---|----|
| 7 | M_dct | 0 | 1: 屏蔽由直接指令完成引起的IRQ | - |
| 6 | M_nre | 0 | 1: 屏蔽由No-Response Timer到期引起的IRQ | - |
| 5 | M_gpe | 0 | 1: 屏蔽由通用定时器到期引起的IRQ | - |
| 4 | M_eon | 0 | 1: 屏蔽由于外场检测值高于目标激活阈值而引起的IRQ | - |
| 3 | M_eof | 0 | 1: 屏蔽由于外场检测值低于目标激活阈值而引起的IRQ | - |
| 2 | M_cac | 0 | 1: 屏蔽由于在RF Collision Avoidance过程中检测到冲突而引起的IRQ | - |
| 1 | M_cat | 0 | 1: 最小保护时间到期后, 屏蔽IRQ | - |
| 0 | M_nfct | 0 | 1: 目标模式下识别出发起方比特率时, 屏蔽IRQ | - |

4.5.32 屏蔽错误和唤醒中断寄存器

寄存器空间：A

地址：18h

类型：RW

表60. 屏蔽错误和唤醒中断寄存器

| 位 | 名称 | 默认 | 功能 | 注释 |
|---|--------|----|--------------------------|----|
| 7 | M_crc | 0 | 1: 屏蔽由CRC错误引起的IRQ | - |
| 6 | M_par | 0 | 1: 屏蔽由奇偶校验错误引起的IRQ | - |
| 5 | M_err2 | 0 | 1: 屏蔽由软成帧错误引起的IRQ | - |
| 4 | M_err1 | 0 | 1: 屏蔽由硬成帧错误引起的IRQ | - |
| 3 | M_wt | 0 | 1: 屏蔽由唤醒定时器中断引起的IRQ | - |
| 2 | M_wam | 0 | 1: 屏蔽由幅度测量引起的Wake-up IRQ | - |
| 1 | M_wph | 0 | 1: 屏蔽由相位测量引起的Wake-up IRQ | - |
| 0 | M_wcap | 0 | 1: 屏蔽由电容测量引起的Wake-up IRQ | - |

4.5.33 屏蔽被动目标中断寄存器

寄存器空间：A

地址：19h

类型：RW

表61. 屏蔽被动目标中断寄存器

| 位 | 名称 | 默认 | 功能 | 注释 |
|---|-----------|----|---------------------------------|----|
| 7 | M_ppon2 | 0 | 1: 屏蔽PPON2开场等待定时器的IRQ | - |
| 6 | M_sl_wl | 0 | 1: 针对被动目标插槽数水位屏蔽IRQ | - |
| 5 | M_apon | 0 | 1: 屏蔽由被动PP开场事件引起的IRQ | - |
| 4 | M_rxe_pta | 0 | 1: 屏蔽由设备正在处理响应时接收结束引起的IRQ | - |
| 3 | M_wu_f | 0 | 1: 屏蔽IRQ NFC 212/424 kb/s被动目标激活 | - |
| 2 | RFU | 0 | - | - |
| 1 | M_wu_a* | 0 | 1: 屏蔽IRQ NFC 106 kb/s被动目标激活* | - |
| 0 | M_wu_a | 0 | 1: 屏蔽IRQ NFC 106 kb/s被动目标激活 | - |

4.5.34 主中断寄存器

寄存器空间：A

地址：1Ah

类型：R

表62. 主中断寄存器

| 位 | 名称 | 默认 | 功能 | 注释 |
|---|-----------|----|-----------------|--|
| 7 | I_osc | - | 当振荡器频率稳定时产生的IRQ | 通过设置 操作控制寄存器 位en使振荡器启动后，置位。 |
| 6 | I_wl | - | 由FIFO水位引起的IRQ | 如果FIFO中有超过300个字节，在接收过程中设置。 如果FIFO中有少于200个字节，在发送过程中设置。 |
| 5 | I_rxs | - | 由接收开始引起的IRQ | - |
| 4 | I_rxe | - | 由接收结束引起的IRQ | - |
| 3 | I_txe | - | 由发送结束引起的IRQ | - |
| 2 | I_col | - | 由位冲突引起的IRQ | - |
| 1 | I_rx_rest | - | 由自动接收重启引起的IRQ | 在帧被抑制为EMD时设置 |
| 0 | RFU | - | - | - |

4.5.35 定时器和NFC中断寄存器

寄存器空间：A

地址：1Bh

类型：R

表63. 定时器和NFC中断寄存器⁽¹⁾

| 位 | 名称 | 默认 | 功能 | 注释 |
|---|--------|----|--|---|
| 7 | I_dct | - | 由直接指令完成引起的IRQ | - |
| 6 | I_nre | - | 由No-response timer到期引起的IRQ | - |
| 5 | I_gpe | - | 由通用定时器到期引起的IRQ | - |
| 4 | I_eon | - | 由于检测到外场高于目标激活水平而引起的IRQ | - |
| 3 | I_eof | - | 由于检测到外场低于目标激活水平而引起的IRQ | - |
| 2 | I_cac | - | 由于在RF Collision Avoidance过程中检测到冲突而引起的IRQ | - |
| 1 | I_cat | - | 最小保护时间到期后产生的IRQ | RF collision avoidance过程中未检测到外场，场开启，最小保护时间（根据NFCIP-1）后，发送IRQ。 |
| 0 | I_nfct | - | 目标模式下识别出发起方比特率时，产生IRQ | - |

1. 寄存器被读取之后，其内容被置为0。

4.5.36 错误和唤醒中断寄存器

寄存器空间：A

地址：1Ch

类型：R

表64. 错误和唤醒中断寄存器⁽¹⁾

| 位 | 名称 | 默认 | 功能 | 注释 |
|---|--------|----|--------------|---|
| 7 | I_crc | - | CRC 错误 | - |
| 6 | I_par | - | 奇偶校验错误 | - |
| 5 | I_err2 | - | 软成帧错误 | 成帧错误不会导致Rx数据损坏。 |
| 4 | I_err1 | - | 硬成帧错误 | 成帧错误会导致Rx数据损坏。 |
| 3 | I_wt | - | 唤醒定时器中断 | 在每次超时IRQ选项都被选择的情况下，执行Start Wake-Up Timer指令后，超时。 |
| 2 | I_wam | - | 由幅度测量引起的唤醒中断 | 幅度测量的结果比参考值大 Δam 。 |
| 1 | I_wph | - | 由相位测量引起的唤醒中断 | 相位测量的结果比参考值大 Δpm 。 |
| 0 | I_wcap | - | 由电容测量引起的唤醒中断 | 电容测量的结果比参考值大 Δcm 。 |

1. 主中断寄存器被读取之后，其内容被置为0。

4.5.37 被动目标中断寄存器

寄存器空间：A

地址：1Dh

类型：R

表65. 被动目标中断寄存器⁽¹⁾

| 位 | 名称 | 默认 | 功能 | 注释 |
|---|-----------|----|---------------------------|--|
| 7 | I_ppon2 | - | PPON2开场等待定时器中断 | - |
| 6 | I_sl_wl | - | 针对被动目标间隙数水位的IRQ | 如果PT_memory中保留有未使用的间隙数(TSN)，则发送。 |
| 5 | I_apon | - | 由主动P2P开场事件引起的IRQ | 如果没有冲突且场开，则在RF防冲突后发送。 |
| 4 | I_rxe_pta | - | 由3916正在处理响应时设备结束引起的IRQ | 当NFC-A防冲突或NFC-ISENSF_RES自动发送时，在被动目标模式下发送（需要MCU动作）。 |
| 3 | I_wu_f | - | NFC 212/424kb/s被动目标“激活”中断 | 在发送对SENSF_REQ的NFC212/424kb/s自动响应后发送。 |
| 2 | RFU | - | RFU | - |
| 1 | I_wu_a* | - | 被动目标激活*中断 | 当实现激活*状态时发送。 |
| 0 | I_wu_a | - | 被动目标激活中断 | 当实现激活状态时发送。 |

1. 寄存器被读取之后，其内容被置为0。

4.5.38 FIFO状态寄存器1

寄存器空间：A

地址：1Eh

类型：R

表66. FIFO状态寄存器1

| 位 | 名称 | 默认 | 功能 | 注释 |
|---|---------|----|-----------------|-------------|
| 7 | fifo_b7 | - | FIFO (LSB)中的字节数 | 有效范围从0到512。 |
| 6 | fifo_b6 | - | | |
| 5 | fifo_b5 | - | | |
| 4 | fifo_b4 | - | | |
| 3 | fifo_b3 | - | | |
| 2 | fifo_b2 | - | | |
| 1 | fifo_b1 | - | | |
| 0 | fifo_b0 | - | | |

4.5.39 FIFO状态寄存器2

寄存器空间：A

地址：1Fh

类型：R

表67. FIFO状态寄存器2

| 位 | 名称 | 默认 | 功能 | 注释 |
|---|----------|----|----------------------|---|
| 7 | fifo_b9 | - | FIFO (MSB)中的字节数 | - |
| 6 | fifo_b8 | - | | - |
| 5 | fifo_unf | - | 1: FIFO下溢出 | - |
| 4 | fifo_ovr | - | 1: FIFO上溢出 | - |
| 3 | fifo_lb2 | - | 最后一个FIFO字节不完整时，其中的位数 | 已接收的位存储在FIFO最末字节的LSB部分。如果I_err1已设置，则fifo_lb<2:0>不含有有效数据。 |
| 2 | fifo_lb1 | - | | |
| 1 | fifo_lb0 | - | | |
| 0 | np_lb | - | 1: 最后字节中奇偶校验位丢失 | 如果最后接收的字节包括8个数据位，但奇偶校验位丢失，则设置位。如果I_err1已设置，则np_lb不含有有效数据。 |

4.5.40 冲突显示寄存器

寄存器空间：A

地址：20h

类型：R

表68. 冲突显示寄存器

| 位 | 名称 | 默认 | 功能 | 注释 |
|---|---------|----|-----------------------|--|
| 7 | c_byte3 | - | 发生位冲突前的完整字节数。 | <i>冲突显示寄存器</i> 范围覆盖了ISO14443A防冲突指令。较长信息中发生了冲突（或者将成帧错误理解为冲突）的情况下， <i>冲突显示寄存器</i> 不置位。 |
| 6 | c_byte2 | - | | |
| 5 | c_byte1 | - | | |
| 4 | c_byte0 | - | | |
| 3 | c_bit2 | - | 对于发生冲突的字节，发生冲突之前其中的位数 | 如果I_err1已设置，则c_byte<3:0>和c_bit<2:0>不含有效数据。 |
| 2 | c_bit1 | - | | |
| 1 | c_bit0 | - | | |
| 0 | c_pb | - | 1: 奇偶校验位冲突 0: 无冲突 | 如果第一个检测到的冲突位于奇偶校验位中，则报告该错误。 如果I_err1已设置，则c_pb不含有效数据。 |

4.5.41 被动目标显示寄存器

寄存器空间：A

地址：21h

类型：R

表69. 被动目标显示寄存器

| 位 | 名称 | 默认 | 功能 | 注释 |
|---|------------|----|---|---|
| 7 | RFU | - | - | - |
| 6 | RFU | - | - | - |
| 5 | RFU | - | - | - |
| 4 | RFU | - | - | - |
| 3 | pta_state3 | - | 0000: POWER OFF 0001: IDLE 0010: READY_L1 0011: READY_L2 | ISO-A被动目标状态。 在ACTIVE或ACTIVE*状态中，MCU必须处理所有指令，包括SENSE/IDLE和SLEEP/HALT。 |
| 2 | pta_state2 | - | 0100: RFU 0101: ACTIVE 0110: RFU | |
| 1 | pta_state1 | - | 1001: HALT 1010: READY_L1* | |
| 0 | pta_state0 | - | 1011: READY_L2* | |
| | | | 1100: RFU 1101: ACTIVE* | |

4.5.42 发送字节数寄存器1

寄存器空间：A

地址：22h

类型：RW

表70. 发送字节数寄存器1

| 位 | 名称 | 默认 | 功能 | 注释 |
|---|-------|----|----------------|-----------------|
| 7 | ntx12 | 0 | 待发送的完整字节数，MSB位 | 可支持的最大字节数为8191。 |
| 6 | ntx11 | 0 | | |
| 5 | ntx10 | 0 | | |
| 4 | ntx9 | 0 | | |
| 3 | ntx8 | 0 | | |
| 2 | ntx7 | 0 | | |
| 1 | ntx6 | 0 | | |
| 0 | ntx5 | 0 | | |

4.5.43 发送字节数寄存器2

寄存器空间：A

地址：23h

类型：RW

表71. 发送字节数寄存器2^{(1) (2)}

| 位 | 名称 | 默认 | 功能 | 注释 |
|---|-------|----|------------------------------------|---|
| 7 | ntx4 | 0 | 待发送的完整字节数，MSB位 | 可支持的最大字节数为8191。 |
| 6 | ntx3 | 0 | | |
| 5 | ntx2 | 0 | | |
| 4 | ntx1 | 0 | | |
| 3 | ntx0 | 0 | | |
| 2 | nbtx2 | 0 | 要在最后完整字节后发送的位数。 设置为000以仅发送完整字节。 | 从LSB开始位传输。适用于ISO14443A： - 按位防冲突帧，如果最后字节是分割字节 - Tx完成而无奇偶校验位产生 - 被动目标：4位ACK，NACK |
| 1 | nbtx1 | 0 | | |
| 0 | nbtx0 | 0 | | |

1. 如果anctl位置位而卡片处于空闲状态且nbtx不为000，那么i_par将在声明REQA和WUPA直接指令时被触发。
2. 使用指令Transmit without CRC发送短信息或不完整的信息仅适用于ISO-A/B。

4.5.44 比特率检测显示寄存器

寄存器空间：A

地址：24h

类型：R

表72. 比特率检测显示寄存器

| 位 | 名称 | 默认 | 功能 | 注释 |
|---|-----------|----|------------------------------|--------------------------|
| 7 | RFU | - | - | - |
| 6 | RFU | - | - | - |
| 5 | nfc_rate1 | - | 请参见表 26。 | 在比特率检测目标模式下进行自动比特率检测的结果。 |
| 4 | nfc_rate0 | - | | |
| 3 | ppt2_on | - | 1: PP _{ON2} 定时器正在运行 | 内部定时器的状态。 |
| 2 | gpt_on | - | 1: 通用定时器运行 | |
| 1 | nrt_on | - | 1: 无响应定时器运行 | |
| 0 | mrt_on | - | 1: 屏蔽接收定时器运行 | |

4.5.45 A/D转换器输出寄存器

寄存器空间：A

地址：25h

类型：R

表73. A/D转换器输出寄存器

| 位 | 名称 | 默认 | 功能 | 注释 |
|---|-----|----|---------------|----|
| 7 | ad7 | - | 显示最后A/D转换的结果。 | - |
| 6 | ad6 | - | | |
| 5 | ad5 | - | | |
| 4 | ad4 | - | | |
| 3 | ad3 | - | | |
| 2 | ad2 | - | | |
| 1 | ad1 | - | | |
| 0 | ad0 | - | | |

4.5.46 天线调谐控制寄存器1

寄存器空间：A

地址：26h

类型：RW

表74. 天线调谐控制寄存器1

| 位 | 名称 | 默认 | 功能 | 注释 |
|---|---------|----|-----------------|--|
| 7 | aat_A_7 | 1 | AAT-A D/A转换器输入。 | AAT-A电压（以V为单位）= $(0.044 + 0.868 * \text{aat_A}_{<7:0>} / 255) * V_{DD_A}$ |
| 6 | aat_A_6 | 0 | | |
| 5 | aat_A_5 | 0 | | |
| 4 | aat_A_4 | 0 | | |
| 3 | aat_A_3 | 0 | | |
| 2 | aat_A_2 | 0 | | |
| 1 | aat_A_1 | 0 | | |
| 0 | aat_A_0 | 0 | | |

4.5.47 天线调谐控制寄存器2

寄存器空间：A

地址：27h

类型：RW

表75. 天线调谐控制寄存器2

| 位 | 名称 | 默认 | 功能 | 注释 |
|---|---------|----|-----------------|--|
| 7 | aat_B_7 | 1 | AAT-B D/A转换器输入。 | AAT-B电压（以V为单位）= $(0.044 + 0.868 * \text{aat_B}_{<7:0>} / 255) * V_{DD_A}$ |
| 6 | aat_B_6 | 0 | | |
| 5 | aat_B_5 | 0 | | |
| 4 | aat_B_4 | 0 | | |
| 3 | aat_B_3 | 0 | | |
| 2 | aat_B_2 | 0 | | |
| 1 | aat_B_1 | 0 | | |
| 0 | aat_B_0 | 0 | | |

4.5.48 TX驱动器寄存器

寄存器空间：A

地址：28h

类型：RW

表76. TX驱动器寄存器

| 位 | 名称 | 默认 | 功能 | 注释 |
|---|---------|----|----------------------|----|
| 7 | am_mod3 | 0 | AM调制指数 (参见表 77) | - |
| 6 | am_mod2 | 1 | | |
| 5 | am_mod1 | 1 | | |
| 4 | am_mod0 | 1 | | |
| 3 | d_res3 | 0 | RFO驱动器电阻 (参见表 78) | - |
| 2 | d_res2 | 0 | | |
| 1 | d_res1 | 0 | | |
| 0 | d_res0 | 0 | | |

表77. AM调制指数

| am_mod<3:0> | 调制 (%) |
|-------------|--------|
| 0 | 5 |
| 1 | 6 |
| 2 | 7 |
| 3 | 8 |
| 4 | 9 |
| 5 | 10 |
| 6 | 11 |
| 7 | 12 |
| 8 | 13 |
| 9 | 14 |
| 10 | 15 |
| 11 | 17 |
| 12 | 19 |
| 13 | 22 |
| 14 | 26 |
| 15 | 40 |

表78. RFO驱动器电阻

| d_res<3:0> | 驱动器输出电阻(Ω) |
|------------|---------------------|
| 0 | 1.0 |
| 1 | 2.0 |
| 2 | 4.1 |
| 3-4 | 8.3 |
| 5-14 | 17.1 |
| 15 | 高阻 |

4.5.49 辅助调制设置寄存器

寄存器空间: B

地址: 28h

类型: RW

表79. 辅助调制设置寄存器

| 位 | 名称 | 默认 | 功能 | 注释 |
|---|------------|----|------------------------------|--|
| 7 | dis_reg_am | 0 | 0: 使能稳压器AM 1: 禁用稳压器AM | 使用am_mod<3:0>为基于稳压器的AM调制设置调制指数。 此位的逻辑已反转。设置为0以使能稳压器AM。 |
| 6 | lm_ext_pol | 0 | 0: 正常极性 1: 反向极性 | 正常极性: LM_EXT引脚负载调制信号为高电平有效。 反向极性: LM_EXT引脚负载调制信号为低电平有效。 |
| 5 | lm_ext | 0 | 0: 禁用外部负载调制 1: 使能外部负载调制 | 在LM_EXT引脚上使能负载调制信号的输出。 |
| 4 | lm_dri | 1 | 0: 禁用驱动器负载调制 1: 使能驱动器负载调制 | 用 被动目标调制寄存器 调制寄存。 |
| 3 | res_am | 0 | 0: 禁用电阻性AM调制 1: 使能电阻性AM调制 | 使用md_res<6:0>配置电阻性AM调制驱动器电阻。 |
| 2 | RFU | 0 | - | - |
| 1 | RFU | 0 | - | - |
| 0 | RFU | 0 | - | - |

4.5.50 被动目标调制寄存器

寄存器空间：A

地址：29h

类型：RW

表80. 被动目标调制寄存器

| 位 | 名称 | 默认 | 功能 | 注释 |
|---|----------|----|----------|--|
| 7 | ptm_res3 | 0 | 请参见表 81。 | 在被动负载调制期间的RFO电阻，调制状态。必须在将 模式定义寄存器 设置为被动目标模式之前设置ptm_res<3:0>。 |
| 6 | ptm_res2 | 1 | | |
| 5 | ptm_res1 | 1 | | |
| 4 | ptm_res0 | 1 | | |
| 3 | pt_res3 | 0 | | 在被动负载调制期间的RFO电阻，未调制状态。必须在将 模式定义寄存器 设置为被动目标模式之前设置pt_res<3:0>。 |
| 2 | pt_res2 | 0 | | |
| 1 | pt_res1 | 0 | | |
| 0 | pt_res0 | 0 | | |

表81. 被动目标调制和未调制状态驱动器输出电阻

| ptm_res<3:0> pt_res<3:0> | 驱动器输出电阻 R_{RFO} (归一化) |
|-----------------------------|-------------------------|
| 0 | 1.0 |
| 1 | 2.0 |
| 2 | 4.1 |
| 3 | 8.3 |
| 4 | 12.2 |
| 5 | 17.1 |
| 6 | 25.6 |
| 7 | 32.0 |
| 8 | 36.6 |
| 9 | 42.7 |
| 10 | 51.2 |
| 11 | 64.0 |
| 12 | 85.3 |
| 13 | 128.0 |
| 14 | 256.0 |
| 15 | 高阻 |

4.5.51 TX驱动器时序寄存器

寄存器空间：B

地址：29h

类型：RW

表82. TX驱动器时序寄存器

| 位 | 名称 | 默认 | 功能 | 注释 |
|---|-----------|----|---|---|
| 7 | d_rat_t3 | 0 | 驱动器瞬态比率目标值 (一个RF周期内的非超出次数) | 该值表示一个RF周期内和整个非超出期间(L到H和H到L)之间的目标比率。系统以最慢的可用瞬态开始,并测量比率。如果该值低于目标值,则系统切换为更快的瞬态。重复该过程,直至达到目标比率(或首次超过该比率)。提供五种步长,该过程可需要多达10个RF周期。 |
| 6 | d_rat_t2 | 1 | | |
| 5 | d_rat_t1 | 1 | | |
| 4 | d_rat_t0 | 1 | | |
| 3 | d_tim_man | 1 | 0: 使用自动获取时序设置 1: 使用手动时序设置 | - |
| 2 | d_tim_m2 | 1 | 000: 慢速 001: 中慢 010: 标称值 011: 中快速 1xx: 快速 | 如果d_tim_man设置为1,使用手动驱动器时序。 |
| 1 | d_tim_m1 | 0 | | |
| | | | | |
| 0 | d_tim_m0 | 0 | | |

4.5.52 外场检测器激活阈值寄存器

寄存器空间：A

地址：2Ah

类型：RW

表83. 外场检测器激活阈值寄存器

| 位 | 名称 | 默认 | 功能 | 注释 |
|---|--------|----|---------------------|----|
| 7 | RFU | 0 | 未使用 | - |
| 6 | trg_l2 | 0 | 对点检测阈值。 请参见表 87。 | - |
| 5 | trg_l1 | 1 | | |
| 4 | trg_l0 | 1 | | |
| 3 | rfe_t3 | 0 | 防冲突阈值。 请参见表 88。 | - |
| 2 | rfe_t2 | 0 | | |
| 1 | rfe_t1 | 1 | | |
| 0 | rfe_t0 | 1 | | |

4.5.53 电阻性AM调制寄存器

寄存器空间：B

地址：2Ah

类型：RW

表84. 电阻性AM调制寄存器

| 位 | 名称 | 默认 | 功能 | 注释 |
|---|---------|----|--------------------------|-------------------|
| 7 | fa3_f | 0 | 0: 使用正常非超出 1: 使用最小非超出 | - |
| 6 | md_res6 | 0 | 请参见表 85。 | 电阻性AM调制状态驱动器输出电阻。 |
| 5 | md_res5 | 0 | | |
| 4 | md_res4 | 0 | | |
| 3 | md_res3 | 0 | | |
| 2 | md_res2 | 0 | | |
| 1 | md_res1 | 0 | | |
| 0 | md_res0 | 0 | | |

表85. 电阻性AM调制状态驱动器输出电阻

| md_res<6:0> | 驱动器输出电阻 R_{RFO} (归一化) | md_res<6:0> | 驱动器输出电阻 R_{RFO} (归一化) |
|-------------|-------------------------|-------------|-------------------------|
| 0 | 1.004 | 64 | 4.063 |
| 1 | 1.020 | 65 | 4.129 |
| 2 | 1.036 | 66 | 4.197 |
| 3 | 1.053 | 67 | 4.267 |
| 4 | 1.071 | 68 | 4.339 |
| 5 | 1.089 | 69 | 4.414 |
| 6 | 1.108 | 70 | 4.491 |
| 7 | 1.128 | 71 | 4.571 |
| 8 | 1.148 | 72 | 4.655 |
| 9 | 1.169 | 73 | 4.741 |
| 10 | 1.191 | 74 | 4.830 |
| 11 | 1.213 | 75 | 4.923 |
| 12 | 1.237 | 76 | 5.020 |
| 13 | 1.261 | 77 | 5.120 |
| 14 | 1.286 | 78 | 5.224 |
| 15 | 1.313 | 79 | 5.333 |
| 16 | 1.340 | 80 | 5.447 |
| 17 | 1.369 | 81 | 5.565 |

表85. 电阻性AM调制状态驱动器输出电阻 (续)

| md_res<6:0> | 驱动器输出电阻 R_{RFO} (归一化) | md_res<6:0> | 驱动器输出电阻 R_{RFO} (归一化) |
|-------------|-------------------------|-------------|-------------------------|
| 18 | 1.399 | 82 | 5.689 |
| 19 | 1.430 | 83 | 5.818 |
| 20 | 1.463 | 84 | 5.953 |
| 21 | 1.497 | 85 | 6.095 |
| 22 | 1.533 | 86 | 6.244 |
| 23 | 1.571 | 87 | 6.400 |
| 24 | 1.610 | 88 | 6.564 |
| 25 | 1.652 | 89 | 6.737 |
| 26 | 1.695 | 90 | 6.919 |
| 27 | 1.741 | 91 | 7.111 |
| 28 | 1.790 | 92 | 7.314 |
| 29 | 1.842 | 93 | 7.529 |
| 30 | 1.896 | 94 | 7.758 |
| 31 | 1.954 | 95 | 8.000 |
| 32 | 2.016 | 96 | 8.258 |
| 33 | 2.081 | 97 | 8.533 |
| 34 | 2.151 | 98 | 8.828 |
| 35 | 2.226 | 99 | 9.143 |
| 36 | 2.306 | 100 | 9.481 |
| 37 | 2.349 | 101 | 9.846 |
| 38 | 2.393 | 102 | 10.24 |
| 39 | 2.438 | 103 | 10.67 |
| 40 | 2.485 | 104 | 11.13 |
| 41 | 2.535 | 105 | 11.64 |
| 42 | 2.586 | 106 | 12.19 |
| 43 | 2.639 | 107 | 12.80 |
| 44 | 2.695 | 108 | 13.47 |
| 45 | 2.753 | 109 | 14.22 |
| 46 | 2.813 | 110 | 15.06 |
| 47 | 2.876 | 111 | 16.00 |
| 48 | 2.943 | 112 | 17.07 |
| 49 | 3.012 | 113 | 18.29 |
| 50 | 3.084 | 114 | 19.69 |
| 51 | 3.160 | 115 | 21.3 |
| 52 | 3.241 | 116 | 23.3 |

表85. 电阻性AM调制状态驱动器输出电阻 (续)

| md_res<6:0> | 驱动器输出电阻 R_{RFO} (归一化) | md_res<6:0> | 驱动器输出电阻 R_{RFO} (归一化) |
|-------------|-------------------------|-------------|-------------------------|
| 53 | 3.325 | 117 | 25.6 |
| 54 | 3.413 | 118 | 28.4 |
| 55 | 3.507 | 119 | 32.0 |
| 56 | 3.606 | 120 | 36.6 |
| 57 | 3.657 | 121 | 42.7 |
| 58 | 3.710 | 122 | 51.2 |
| 59 | 3.765 | 123 | 64.0 |
| 60 | 3.821 | 124 | 85.3 |
| 61 | 3.879 | 125 | 128 |
| 62 | 3.938 | 126 | 256 |
| 63 | 4.000 | 127 | 高阻 |

4.5.54 外场检测器取消激活阈值寄存器

寄存器空间: A

地址: 2Bh

类型: RW

表86. 外场检测器取消激活阈值寄存器

| 位 | 名称 | 默认 | 功能 | 注释 |
|---|---------|----|----------------------|----|
| 7 | RFU | 0 | 未使用 | - |
| 6 | trg_id2 | 0 | 取消激活对点检测阈值 (参见表 87)。 | - |
| 5 | trg_id1 | 1 | | |
| 4 | trg_id0 | 1 | | |
| 3 | rfe_td3 | 0 | 取消激活防冲突阈值 (参见表 88)。 | - |
| 2 | rfe_td2 | 0 | | |
| 1 | rfe_td1 | 1 | | |
| 0 | rfe_td0 | 1 | | |

表87. RF11输入上的对端检测阈值

| trg_l2 | trg_l1 | trg_l0 | RF11上的对端检测阈值电压 (mV _{pp}) |
|--------|--------|--------|------------------------------------|
| 0 | 0 | 0 | 75 |
| 0 | 0 | 1 | 105 |
| 0 | 1 | 0 | 150 |
| 0 | 1 | 1 | 205 |
| 1 | 0 | 0 | 290 |
| 1 | 0 | 1 | 400 |
| 1 | 1 | 0 | 560 |
| 1 | 1 | 1 | 800 |

表88. RF11输入上的防冲突阈值

| rfe_3 | rfe_2 | rfe_1 | rfe_0 | RF11上的防冲突阈值电压 (mV _{pp}) |
|-------|-------|-------|-------|-----------------------------------|
| 0 | 0 | 0 | 0 | 75 |
| 0 | 0 | 0 | 1 | 105 |
| 0 | 0 | 1 | 0 | 150 |
| 0 | 0 | 1 | 1 | 205 |
| 0 | 1 | 0 | 0 | 290 |
| 0 | 1 | 0 | 1 | 400 |
| 0 | 1 | 1 | 0 | 560 |
| 0 | 1 | 1 | 1 | 800 |
| 1 | 0 | 0 | 0 | 25 |
| 1 | 0 | 0 | 1 | 33 |
| 1 | 0 | 1 | 0 | 47 |
| 1 | 0 | 1 | 1 | 64 |
| 1 | 1 | 0 | 0 | 90 |
| 1 | 1 | 0 | 1 | 125 |
| 1 | 1 | 1 | 0 | 175 |
| 1 | 1 | 1 | 1 | 250 |

4.5.55 TX驱动器时序显示寄存器

寄存器空间：B

地址：2Bh

类型：R

表89. TX驱动器时序显示寄存器

| 位 | 名称 | 默认 | 功能 | 注释 |
|---|----------|----|--|-----------|
| 7 | d_rat_r3 | - | 驱动器瞬态比率读数（一个RF周期内的非超出次数） | 驱动器瞬态比率读数 |
| 6 | d_rat_r2 | - | | |
| 5 | d_rat_r1 | - | | |
| 4 | d_rat_r0 | - | | |
| 3 | RFU | - | - | - |
| 2 | d_tim_r2 | - | 000：慢速 001：中慢 010：标称值 011：中快速 1xx：快速 | 驱动器时序读数 |
| 1 | d_tim_1 | - | | |
| 0 | d_tim_0 | - | | |

4.5.56 稳压器控制寄存器

寄存器空间：A

地址：2Ch

类型：RW

表90. 稳压器控制寄存器

| 位 | 名称 | 默认 | 功能 | 注释 |
|---|--------|----|---|--|
| 7 | reg_s | 0 | 0: 稳压值由Adjust Regulators指令的结果来定义 1: 稳压值由写入此寄存器的rege_x位来定义 | 定义稳压设置的模式。 |
| 6 | rege_3 | 0 | 外部定义稳压值（参见表 92）。 5V模式下，V _{DD_D} 和V _{DD_A} 稳压器设置为3.4 V。 3.3V模式下，V _{DD_D} 和V _{DD_A} 稳压器设置为与V _{DD_RF} 相同的值。 | 5 V模式下，V _{DD_D} 和V _{DD_A} 稳压器设置为3.4 V。 3.3V模式下，V _{DD_D} 和V _{DD_A} 稳压器设置为与V _{DD_RF} 相同的值。 |
| 5 | rege_2 | 0 | | |
| 4 | rege_1 | 0 | | |
| 3 | rege_0 | 0 | | |
| 2 | mpsv2 | 0 | 000: V _{DD} 001: V _{DD_A} 010: V _{DD_D} | 定义直接指令 <i>Measure power supply</i> 的电源。 |
| 1 | mpsv1 | 0 | 011: V _{DD_RF} 100: V _{DD_AM} 101: RFU | |
| 0 | mpsv0 | 0 | 110: RFU 111: RFU | |

4.5.57 稳压器显示寄存器

寄存器空间: B

地址: 2Ch

类型: R

表91. 稳压器显示寄存器

| 位 | 名称 | 默认 | 功能 | 注释 |
|---|-------|----|---|----|
| 7 | reg_3 | - | Adjust regulators指令后的稳压器设置。 其定义参考表 92。 | - |
| 6 | reg_2 | - | | |
| 5 | reg_1 | - | | |
| 4 | reg_0 | - | | |
| 3 | RFU | - | - | - |
| 2 | RFU | - | - | - |
| 1 | RFU | - | - | - |
| 0 | i_lim | - | 1: 电流限制模式下的V _{DD_RF} 稳压器 | - |

表92. 稳压值

| reg_3 | reg_2 | reg_1 | reg_0 | 典型稳压值 (V) | |
|--------|--------|--------|--------|-----------|---------|
| rege_3 | rege_2 | rege_1 | rege_0 | 5 V模式 | 3.3 V模式 |
| 1 | 1 | 1 | 1 | 5.1 | 3.4 |
| 1 | 1 | 1 | 0 | 5.0 | 3.3 |
| 1 | 1 | 0 | 1 | 4.9 | 3.2 |
| 1 | 1 | 0 | 0 | 4.8 | 3.1 |
| 1 | 0 | 1 | 1 | 4.7 | 3.0 |
| 1 | 0 | 1 | 0 | 4.6 | 2.9 |
| 1 | 0 | 0 | 1 | 4.5 | 2.8 |
| 1 | 0 | 0 | 0 | 4.4 | 2.7 |
| 0 | 1 | 1 | 1 | 4.3 | 2.6 |
| 0 | 1 | 1 | 0 | 4.2 | 2.5 |
| 0 | 1 | 0 | 1 | 4.1 | 2.4 |
| 0 | 1 | 0 | 0 | 4.0 | - |
| 0 | 0 | 1 | 1 | 3.9 | - |
| 0 | 0 | 1 | 0 | 3.8 | - |
| 0 | 0 | 0 | 1 | 3.7 | - |
| 0 | 0 | 0 | 0 | 3.6 | - |

4.5.58 RSSI显示寄存器

寄存器空间：A

地址：2Dh

类型：R

表93. RSSI显示寄存器

| 位 | 名称 | 默认 | 功能 | 注释 |
|---|------------|----|-----------------------|---|
| 7 | rss_i_am_3 | - | AM通道RSSI峰值。其定义参考表 94。 | 存储AM通道RSSI峰值，直至开始下一次接收或直至发送Clear RSS指令。 |
| 6 | rss_i_am_2 | - | | |
| 5 | rss_i_am_1 | - | | |
| 4 | rss_i_am_0 | - | | |
| 3 | rss_i_pm_3 | - | PM通道RSSI峰值。其定义参考表 94。 | 存储PM通道RSSI峰值，直至开始下一次接收或直至发送Clear RSS指令。 |
| 2 | rss_i_pm_2 | - | | |
| 1 | rss_i_pm_1 | - | | |
| 0 | rss_i_pm_0 | - | | |

表94. RSSI

| rss_i_3 | rss_i_2 | rss_i_1 | rss_i_0 | RF11上的典型信号 (mV _{rms}) |
|---------|---------|---------|---------|---------------------------------|
| 0 | 0 | 0 | 0 | ≤20 |
| 0 | 0 | 0 | 1 | >20 |
| 0 | 0 | 1 | 0 | >27 |
| 0 | 0 | 1 | 1 | >37 |
| 0 | 1 | 0 | 0 | >52 |
| 0 | 1 | 0 | 1 | >72 |
| 0 | 1 | 1 | 0 | >99 |
| 0 | 1 | 1 | 1 | >136 |
| 1 | 0 | 0 | 0 | >190 |
| 1 | 0 | 0 | 1 | >262 |
| 1 | 0 | 1 | 0 | >357 |
| 1 | 0 | 1 | 1 | >500 |
| 1 | 1 | 0 | 0 | >686 |
| 1 | 1 | 0 | 1 | >950 |
| 1 | 1 | 1 | 0 | >1150 |
| 1 | 1 | 1 | 1 | |

4.5.59 增益减少状态寄存器

寄存器空间：A

地址：2Eh

类型：R

表95. 增益减少状态寄存器

| 位 | 名称 | 默认 | 功能 | 注释 |
|---|---------|----|-----------------------|---|
| 7 | gs_am_3 | - | 有关值说明，请参阅rg2_am<3:0>。 | AM通道第二和第三级总增益减少量（包括寄存器增益减少量、squelch和AGC）。 |
| 6 | gs_am_2 | - | | |
| 5 | gs_am_1 | - | | |
| 4 | gs_am_0 | - | | |
| 3 | gs_pm_3 | - | 有关值说明，请参阅rg2_pm<3:0>。 | PM通道第二和第三级总增益减少量（包括寄存器增益减少量、squelch和AGC）。 |
| 2 | gs_pm_2 | - | | |
| 1 | gs_pm_1 | - | | |
| 0 | gs_pm_0 | - | | |

4.5.60 电容传感器控制寄存器

寄存器空间：A

地址：2Fh

类型：RW

表96. 电容传感器控制寄存器

| 位 | 名称 | 默认 | 功能 | 注释 |
|---|----------|----|----------------------------------|--|
| 7 | cs_mcal4 | 0 | 1.6 pF | 电容传感器手动校准值（二进制加权）。 将cs_mcal<4:0>设置为0，以使能自动校准模式。 |
| 6 | cs_mcal3 | 0 | 0.8 pF | |
| 5 | cs_mcal2 | 0 | 0.4 pF | |
| 4 | cs_mcal1 | 0 | 0.2 pF | |
| 3 | cs_mcal0 | 0 | 0.1 pF | |
| 2 | cs_g2 | 0 | 000: 2.8 V/ pF 001: 6.5 V/ pF | 电容传感器增益。 |
| 1 | cs_g1 | 0 | 010: 1.1 V/ pF 100: 0.5 V/ pF | |
| 0 | cs_g0 | 0 | 110: 0.35 V/ pF 其他：不使用 | |

4.5.61 电容传感器显示寄存器

寄存器空间：A

地址：30h

类型：R

表97. 电容传感器显示寄存器

| 位 | 名称 | 默认 | 功能 | 注释 |
|---|------------|----|---------|------------------|
| 7 | cs_cal4 | - | 1.6 pF | 电容传感器校准值（二进制加权）。 |
| 6 | cs_cal3 | - | 0.8 pF | |
| 5 | cs_cal2 | - | 0.4 pF | |
| 4 | cs_cal1 | - | 0.2 pF | |
| 3 | cs_cal0 | - | 0.1 pF | |
| 2 | cs_cal_end | - | 1: 校准结束 | - |
| 1 | cs_cal_err | - | 1: 校准错误 | - |
| 0 | RFU | - | - | - |

4.5.62 辅助显示寄存器

寄存器空间：A

地址：31h

类型：R

表98. 辅助显示寄存器

| 位 | 名称 | 默认 | 功能 | 注释 |
|---|---------|----|----------------------|-----------------------------|
| 7 | a_cha | - | 0: AM 1: PM | 接收器通道用于正在进行的/上一次接收。 |
| 6 | efd_o | - | 1: 外部场检测 | 外部场检测器输出。 |
| 5 | tx_on | - | 1: 发送激活 | 由于自动处理CE模式防冲突引起 的数据发送不会被表示。 |
| 4 | osc_ok | - | 1: 晶体振荡稳定 | 表示晶体振荡器被激活并且其输出稳定。 |
| 3 | rx_on | - | 1: 接收解码器使能 | - |
| 2 | rx_act | - | 1: 接收解码器正在接收信息 | - |
| 1 | en_peer | - | 1: 外部场检测器在对点检测模式下激活 | - |
| 0 | en_ac | - | 1: 外部场检测器在RF防冲突模式下激活 | - |

4.5.63 过冲保护配置寄存器1

寄存器空间：B

地址：30h

类型：RW

表99. 过冲保护配置寄存器1

| 位 | 名称 | 默认 | 功能 | 注释 |
|---|--------------|----|---|----------------------------------|
| 7 | ov_tx_mode1 | 0 | 00: 采用V _{DD_DR} 驱动 01: 采用V _{DD_AM} 驱动 10: 驱动器停止 (处于GNDV _{DD_DR}) 11: RFU | 当ov_patternX设置为1时, 选择要应用的RF驱动级别。 |
| 6 | ov_tx_mode0 | 0 | | |
| 5 | ov_pattern13 | 0 | - | - |
| 4 | ov_pattern12 | 0 | - | - |
| 3 | ov_pattern11 | 0 | - | - |
| 2 | ov_pattern10 | 0 | - | - |
| 1 | ov_pattern9 | 0 | - | - |
| 0 | ov_pattern8 | 0 | - | - |

4.5.64 过冲保护配置寄存器2

寄存器空间：B

地址：31h

类型：RW

表100. 过冲保护配置寄存器2

| 位 | 名称 | 默认 | 功能 | 注释 |
|---|-------------|----|----|----|
| 7 | ov_pattern7 | 0 | - | - |
| 6 | ov_pattern6 | 0 | - | - |
| 5 | ov_pattern5 | 0 | - | - |
| 4 | ov_pattern4 | 0 | - | - |
| 3 | ov_pattern3 | 0 | - | - |
| 2 | ov_pattern2 | 0 | - | - |
| 1 | ov_pattern1 | 0 | - | - |
| 0 | ov_pattern0 | 0 | - | - |

4.5.65 下冲保护配置寄存器1

寄存器空间：B

地址：32h

类型：RW

表101. 下冲保护配置寄存器1

| 位 | 名称 | 默认 | 功能 | 注释 |
|---|--------------|----|---|----------------------------------|
| 7 | un_tx_mode1 | 0 | 00: 采用V _{DD_DR} 驱动 01: 采用V _{DD_AM} 驱动 10: 驱动器停止 (处于GNDV _{DD_DR}) 11: RFU | 当un_patternX设置为1时, 选择要应用的RF驱动级别。 |
| 6 | un_tx_mode0 | 0 | | |
| 5 | un_pattern13 | 0 | - | - |
| 4 | un_pattern12 | 0 | - | - |
| 3 | un_pattern11 | 0 | - | - |
| 2 | un_pattern10 | 0 | - | - |
| 1 | un_pattern9 | 0 | - | - |
| 0 | un_pattern8 | 0 | - | - |

4.5.66 下冲保护配置寄存器2

寄存器空间：B

地址：33h

类型：RW

表102. 下冲保护配置寄存器2

| 位 | 名称 | 默认 | 功能 | 注释 |
|---|-------------|----|----|----|
| 7 | un_pattern7 | 0 | - | - |
| 6 | un_pattern6 | 0 | - | - |
| 5 | un_pattern5 | 0 | - | - |
| 4 | un_pattern4 | 0 | - | - |
| 3 | un_pattern3 | 0 | - | - |
| 2 | un_pattern2 | 0 | - | - |
| 1 | un_pattern1 | 0 | - | - |
| 0 | un_pattern0 | 0 | - | - |

4.5.67 唤醒定时器控制寄存器

寄存器空间：A

地址：32h

类型：RW

表103. 唤醒定时器控制寄存器

| 位 | 名称 | 默认 | 功能 | 注释 |
|---|------|----|-----------------------|-----------------------------------|
| 7 | wur | 0 | 0: 100 ms 1: 10 ms | 唤醒定时器范围 |
| 6 | wut2 | 0 | 请参见表 104。 | 唤醒定时器超时值 |
| 5 | wut1 | 0 | | |
| 4 | wut0 | 0 | | |
| 3 | wto | 0 | 1: 每次超时，则发送IRQ | - |
| 2 | wam | 0 | 1: 每次超时，执行幅度测量 | 如果幅度差大于 Δam ，则生成I_wam中断。 |
| 1 | wph | 0 | 1: 每次超时，执行相位测量 | 如果相位差大于 Δpm ，则生成I_wph中断。 |
| 0 | wcap | 0 | 1: 每次超时，执行电容测量 | 如果电容差大于 Δcm ，则生成I_wcap中断。 |

表104. 典型唤醒时间

| wut2 | wut1 | wut0 | 100 ms范围 (wur = 0) | 10 ms范围 (wur = 1) |
|------|------|------|--------------------|-------------------|
| 0 | 0 | 0 | 100 ms | 10 ms |
| 0 | 0 | 1 | 200 ms | 20 ms |
| 0 | 1 | 0 | 300 ms | 30 ms |
| 0 | 1 | 1 | 400 ms | 40 ms |
| 1 | 0 | 0 | 500 ms | 50 ms |
| 1 | 0 | 1 | 600 ms | 60 ms |
| 1 | 1 | 0 | 700 ms | 70 ms |
| 1 | 1 | 1 | 800 ms | 80 ms |

4.5.68 幅度测量配置寄存器

寄存器空间：A

地址：33h

类型：RW

表105. 幅度测量配置寄存器

| 位 | 名称 | 默认 | 功能 | 注释 |
|---|---------|----|---------------------------------|---------------------------------------|
| 7 | am_d3 | 0 | Δam定义（到触发中断的参考值的差值） | - |
| 6 | am_d2 | 0 | | |
| 5 | am_d1 | 0 | | |
| 4 | am_d0 | 0 | | |
| 3 | am_aam | 0 | 0: 不包括IRQ测量 1: 包括IRQ测量 | 包括/不包括自动取平均过程中引起IRQ的测量（到参考值的差值 > Δam） |
| 2 | am_aew1 | 0 | 00: 4 01: 8 | 自动取平均最后测量结果的权重 |
| 1 | am_aew2 | 0 | 10: 16 11: 32 | |
| 0 | am_ae | 0 | 0: 使用 幅度测量参考寄存器 | 选择幅度测量唤醒模式的参考值。 |

4.5.69 幅度测量参考寄存器

寄存器空间：A

地址：34h

类型：RW

表106. 幅度测量参考寄存器

| 位 | 名称 | 默认 | 功能 | 注释 |
|---|---------|----|----|----|
| 7 | am_ref7 | 0 | - | - |
| 6 | am_ref6 | 0 | - | - |
| 5 | am_ref5 | 0 | - | - |
| 4 | am_ref4 | 0 | - | - |
| 3 | am_ref3 | 0 | - | - |
| 2 | am_ref2 | 0 | - | - |
| 1 | am_ref1 | 0 | - | - |
| 0 | am_ref0 | 0 | - | - |

4.5.70 幅度测量自动取平均显示寄存器

寄存器空间：A

地址：35h

类型：R

表107. 幅度测量自动取平均显示寄存器

| 位 | 名称 | 默认 | 功能 | 注释 |
|---|----------|----|----|----|
| 7 | amd_aad7 | 0 | - | - |
| 6 | amd_aad6 | 0 | - | - |
| 5 | amd_aad5 | 0 | - | - |
| 4 | amd_aad4 | 0 | - | - |
| 3 | amd_aad3 | 0 | - | - |
| 2 | amd_aad2 | 0 | - | - |
| 1 | amd_aad1 | 0 | - | - |
| 0 | amd_aad0 | 0 | - | - |

4.5.71 幅度测量显示寄存器

寄存器空间：A

地址：36h

类型：R

表108. 幅度测量显示寄存器

| 位 | 名称 | 默认 | 功能 | 注释 |
|---|---------|----|----|----|
| 7 | am_amd7 | 0 | - | - |
| 6 | am_amd6 | 0 | - | - |
| 5 | am_amd5 | 0 | - | - |
| 4 | am_amd4 | 0 | - | - |
| 3 | am_amd3 | 0 | - | - |
| 2 | am_amd2 | 0 | - | - |
| 1 | am_amd1 | 0 | - | - |
| 0 | am_amd0 | 0 | - | - |

4.5.72 相位测量配置寄存器

寄存器空间：A

地址：37h

类型：RW

表109. 相位测量配置寄存器

| 位 | 名称 | 默认 | 功能 | 注释 |
|---|---------|----|--|------------------------------|
| 7 | pm_d3 | 0 | Δpm定义（到触发中断的参考值的差值） | - |
| 6 | pm_d2 | 0 | | |
| 5 | pm_d1 | 0 | | |
| 4 | pm_d0 | 0 | | |
| 3 | pm_aam | 0 | 0: 不包括IRQ测量 1: 包括IRQ测量 | 包括/不包括自动取平均过程中触发l_wph中断的测量值。 |
| 2 | pm_aew1 | 0 | 00: 4 01: 8 | 自动取平均最后测量结果的权重 自动取平均。 |
| 1 | pm_aew0 | 0 | 10: 16 11: 32 | |
| 0 | pm_ae | 0 | 0: 使用 相位测量参考寄存器 1: 使用相位测量 自动平均值作为参考值 | 选择相位测量唤醒模式的参考值。 |

4.5.73 相位测量参考寄存器

寄存器空间：A

地址：38h

类型：RW

表110. 相位测量参考寄存器

| 位 | 名称 | 默认 | 功能 | 注释 |
|---|---------|----|----|----|
| 7 | pm_ref7 | 0 | - | - |
| 6 | pm_ref6 | 0 | - | - |
| 5 | pm_ref5 | 0 | - | - |
| 4 | pm_ref4 | 0 | - | - |
| 3 | pm_ref3 | 0 | - | - |
| 2 | pm_ref2 | 0 | - | - |
| 1 | pm_ref1 | 0 | - | - |
| 0 | pm_ref0 | 0 | - | - |

4.5.74 相位测量自动取平均显示寄存器

寄存器空间：A

地址：39h

类型：R

表111. 相位测量自动取平均显示寄存器

| 位 | 名称 | 默认 | 功能 | 注释 |
|---|---------|----|----|----|
| 7 | pm_aad7 | 0 | - | - |
| 6 | pm_aad6 | 0 | - | - |
| 5 | pm_aad5 | 0 | - | - |
| 4 | pm_aad4 | 0 | - | - |
| 3 | pm_aad3 | 0 | - | - |
| 2 | pm_aad2 | 0 | - | - |
| 1 | pm_aad1 | 0 | - | - |
| 0 | pm_aad0 | 0 | - | - |

4.5.75 相位测量显示寄存器

寄存器空间：A

地址：3Ah

类型：R

表112. 相位测量显示寄存器

| 位 | 名称 | 默认 | 功能 | 注释 |
|---|---------|----|----|----|
| 7 | pm_amd7 | 0 | 0 | - |
| 6 | pm_amd6 | 0 | 0 | - |
| 5 | pm_amd5 | 0 | 0 | - |
| 4 | pm_amd4 | 0 | 0 | - |
| 3 | pm_amd3 | 0 | 0 | - |
| 2 | pm_amd2 | 0 | 0 | - |
| 1 | pm_amd1 | 0 | 0 | - |
| 0 | pm_amd0 | 0 | 0 | - |

4.5.76 电容测量配置寄存器

寄存器空间：A

地址：3Bh

类型：RW

表113. 电容测量配置寄存器

| 位 | 名称 | 默认 | 功能 | 注释 |
|---|---------|----|---|---------------------------------------|
| 7 | cm_d3 | 0 | Δcm定义（到触发中断的参考值的差值） | - |
| 6 | cm_d2 | 0 | | |
| 5 | cm_d1 | 0 | | |
| 4 | cm_d0 | 0 | | |
| 3 | cm_aam | 0 | 0: 不包括IRQ测量 1: 包括IRQ测量 | 包括/不包括自动取平均过程中引起IRQ的测量（到参考值的差值 > Δcm） |
| 2 | cm_aew1 | 0 | 00: 4 01: 8 10: 16 11: 32 | 自动取平均最后测量结果的权重 自动取平均。 |
| 1 | cm_aew0 | 0 | | |
| 0 | cm_ae | 0 | 0: 使用 电容测量参考寄存器 1: 使用电容测量自动平均值作为参考 | 选择电容测量唤醒模式的参考值。 |

4.5.77 电容测量参考寄存器

寄存器空间：A

地址：3Ch

类型：RW

表114. 电容测量参考寄存器

| 位 | 名称 | 默认 | 功能 | 注释 |
|---|---------|----|----|----|
| 7 | cm_ref7 | 0 | - | - |
| 6 | cm_ref6 | 0 | - | - |
| 5 | cm_ref5 | 0 | - | - |
| 4 | cm_ref4 | 0 | - | - |
| 3 | cm_ref3 | 0 | - | - |
| 2 | cm_ref2 | 0 | - | - |
| 1 | cm_ref1 | 0 | - | - |
| 0 | cm_ref0 | 0 | - | - |

4.5.78 电容测量自动取平均显示寄存器

寄存器空间：A

地址：3Dh

类型：R

表115. 电容测量自动取平均显示寄存器

| 位 | 名称 | 默认 | 功能 | 注释 |
|---|---------|----|----|----|
| 7 | cm_aad7 | 0 | - | - |
| 6 | cm_aad6 | 0 | - | - |
| 5 | cm_aad5 | 0 | - | - |
| 4 | cm_aad4 | 0 | - | - |
| 3 | cm_aad3 | 0 | - | - |
| 2 | cm_aad2 | 0 | - | - |
| 1 | cm_aad1 | 0 | - | - |
| 0 | cm_aad0 | 0 | - | - |

4.5.79 电容测量显示寄存器

寄存器空间：A

地址：3Eh

类型：R

表116. 电容测量显示寄存器

| 位 | 名称 | 默认 | 功能 | 注释 |
|---|---------|----|----|----|
| 7 | cm_amd7 | 0 | - | - |
| 6 | cm_amd6 | 0 | - | - |
| 5 | cm_amd_ | 0 | - | - |
| 4 | cm_amd_ | 0 | - | - |
| 3 | cm_amd3 | 0 | - | - |
| 2 | cm_amd2 | 0 | - | - |
| 1 | cm_amd1 | 0 | - | - |
| 0 | cm_amd0 | 0 | - | - |

4.5.80 芯片ID寄存器

寄存器空间：A

地址：3Fh

类型：R

表117. 芯片ID寄存器

| 位 | 名称 | 默认 | 功能 | 注释 |
|---|----------|----|------------------------------|----------|
| 7 | ic_type4 | 0 | IC类型代码 00101: ST25R3916/7 | 5位IC类型代码 |
| 6 | ic_type3 | 0 | | |
| 5 | ic_type2 | 1 | | |
| 4 | ic_type1 | 0 | | |
| 3 | ic_type0 | 1 | | |
| 2 | ic_rev2 | 0 | IC修订代码 010: 修订版3.1 | 3位IC修订代码 |
| 1 | ic_rev1 | 1 | | |
| 0 | ic_rev0 | 0 | | |

5 电气特性

5.1 绝对最大额定值

如果对设备施加的压力超出了表 118 中列出的限值，可能会对设备造成永久损坏。这些只是压力额定值。

在这些或其他任何超出表 118 中所示的条件下，都不能表示设备的功能操作正常。长期处在绝对最大额定值的条件下会影响器件的可靠性。

表118. 绝对最大额定值

| 符号 | 参数 | 最小值 | 最大值 | 单位 |
|----------------------------------|---|------|--------------------|----|
| $V_{DD}, V_{DD_TX}^{(1)}$ | 正供电电压 | -0.3 | 6.0 | V |
| $V_{DD}, V_{DD_TX}^{(1)(2)}$ | 选项位sup3V已设置时的正电源电压 | -0.3 | 5 | |
| $\Delta V_{DD-V_{DD_TX}}^{(1)}$ | V_{DD} 和 V_{DD_TX} 之差 | -0.3 | 0.3 | |
| $V_{DD_IO}^{(1)}$ | 外设通信供电电压 | -0.3 | 6 | |
| $V_{GND}^{(1)}$ | 负电源电压 | -0.3 | 0.3 | |
| $V_{PI0}^{(1)}$ | 外设IO通信引脚（27至32）的电压 ⁽³⁾ | -0.3 | 6 | |
| $V_{p5V}^{(1)}$ | 5 V域中其他引脚（9、11、13、14、15、17和20） ⁽³⁾ 的电压 | -0.3 | 6 | |
| $V_{p3V}^{(1)}$ | 3 V域中其他引脚（2至5、7、18、19和22至25） ⁽³⁾ 的电压 | -0.3 | 5 | |
| I_{scr} | 符合JESD78的输入电流（抗闭锁） | -100 | 100 | uA |
| I_{VDD_LDO} | 使用内部稳压器时的最大驱动电流 | - | 350 ⁽⁴⁾ | uA |
| $I_{VDD_EXT}^{(5)}$ | 来自外部电源的峰值电流，内部稳压器被旁路 | | 500 ⁽⁶⁾ | |
| ESD电压 | 根据JS-001（人体模型）规定的静电放电电压 | - | 2000 | V |
| P_t | 总功率耗散（所有电源和输出） | - | 300 | mW |
| T_{strg} | 存储温度 | -65 | 150 | °C |
| T_{body} | 符合IPC/JEDEC的封装体温度 J-STD-020 ⁽⁷⁾ | - | 260 | |
| T_{Jun} | 结温 | -40 | 125 | |
| - | 湿度（非冷凝） | 5 | 85 | % |

1. 参考 V_{SS} 。
2. IO配置寄存器2中的sup3V位设为1。
3. 请参照表 2获取相应的WLCSP焊球信息。
4. 提供良好的热管理，以确保结温保持在指定的值以下。
5. V_{DD_RF} 连接到 V_{DD_TX} ，以旁路内部稳压器。
6. 峰值电流，RF驱动器由外部供电。提供良好的热管理，以确保结温保持在指定的值以下。
7. 回流峰值焊接温度（体温度）根据IPC/JEDEC J-STD-020“非密封固态表面贴装器件的湿度/回流灵敏度分类”来规定。

5.2 工作条件

在本规范中，外部元件的所有定义容差需要在全部工作条件范围以及整个寿命期内都能得到保证。

表119. 工作条件

| 符号 | 参数 | 最小值 | 最大值 | 单位 |
|----------------------------------|---|------|-----|------------------|
| $V_{DD}, V_{DD_TX}^{(1)(2)}$ | 正电源电压（引脚8和10）， $T_{amb} = -40 \text{ to } 105 \text{ } ^\circ\text{C}$, rege <3:0> $\geq 07\text{h}$ | 2.6 | 5.5 | V |
| | 正电源电压（引脚8和10）， $T_{amb} = -20 \text{ to } 105 \text{ } ^\circ\text{C}$ | 2.4 | 5.5 | |
| | 选项位sup3V已设置时的正电源电压 ⁽³⁾ ， $T_{amb} = -40 \text{ to } 105 \text{ } ^\circ\text{C}$, rege <3:0> $\geq 07\text{h}$ | 2.6 | 3.6 | |
| | 选项位sup3V已设置时的正电源电压 ⁽³⁾ ， $T_{amb} = -20 \text{ to } 105 \text{ } ^\circ\text{C}$ | 2.4 | 3.6 | |
| $\Delta V_{DD-V_{DD_TX}}^{(1)}$ | V_{DD} 和 V_{DD_TX} 之差 | -0.2 | 0.2 | V |
| $V_{DD_IO}^{(1)}$ | 外设通信供电电压（引脚1） ⁽⁴⁾ | 1.65 | 5.5 | V |
| $V_{GND}^{(1)}$ | 负电源电压（引脚6、12、16和26） ⁽⁴⁾ | 0 | 0 | V |
| $V_{pIO}^{(1)}$ | 外设IO通信引脚的电压 （27至32） ⁽⁴⁾ | 0 | 5.5 | V |
| $V_{p5V}^{(1)}$ | 5 V域中其他引脚（9、11、13、14、15、17和20） ⁽⁴⁾ 的电压 | 0 | 5.5 | V |
| $V_{p3V}^{(1)}$ | 3 V域中其他引脚（2至5、7、18、19和22至25） ⁽⁴⁾ 的电压 | 0 | 5.5 | V |
| $T_{(amb, VFQFPN32)}^{(5)}$ | VFQFPN32封装的环境温度范围 | -40 | 105 | $^\circ\text{C}$ |
| $T_{(amb, WLCSP36)}^{(5)}$ | WLCSP36封装的环境温度范围 | -40 | 85 | $^\circ\text{C}$ |
| V_{RFI_A} | RFI输入幅度 ⁽⁶⁾ | 0.15 | 3 | V_{PP} |

1. 参考 V_{SS} 。
2. 电源供电低于2.6 V的情况下，无法利用内部稳压器（最小稳压值为2.4 V）来提高PSSR。
3. IO配置寄存器2中的sup3V位设为1。
4. 请参照表 2获取相应的WLCSP焊球信息。
5. 该器件必须安装在具有足够散热功能的PCB板上。
6. 最小RFI输入信号定义适用于NFC被动P2P接收和NFC被动目标接收。在HF读卡器模式和NFC发送模式下，建议信号电平为2.5 V_{PP} 。

5.3 数字输入和输出的DC/AC特性

表120. CMOS I/O特性⁽¹⁾

| 类型 | 符号 | 参数 | 条件 | 最小值 | 典型值 | 最大值 | 单位 | |
|-------------------|-------------------|---------------------------|---|--------------------------|-----|--------------------------|----|----|
| 输入 ⁽²⁾ | V _{IH} | 高电平输入电压 | - | 0.8 * V _{DD_IO} | - | - | V | |
| | V _{IL} | 低电平输入电压 | - | - | - | 0.2 * V _{DD_IO} | | |
| | I _{LEAK} | 输入泄漏电流 | V _{DD_IO} = 5.5 V | -1 | - | 1 | μA | |
| 输出 | V _{OH} | 高电平输出电压 | I _{source} = 1 mA V _{DD_IO} = 3.3 至 5.5 V, io_drv_lvl=0 | 0.9 * V _{DD_IO} | - | - | V | |
| | | | I _{source} = 0.5 mA V _{DD_IO} = 1.65 至 3.3 V io_drv_lvl = 1 | | - | - | | |
| | V _{OL} | 低电平输出电压 | I _{source} = 1 mA V _{DD_IO} = 3.3至 5.5 V, io_drv_lvl=0 | - | - | 0.1 * V _{DD_IO} | | |
| | | | I _{source} = 0.5 mA V _{DD_IO} = 1.65 至 3.3 V io_drv_lvl = 1 | - | - | 0.1 * V _{DD_IO} | | |
| | C _L | 容性负载 | - | - | - | 50 | | pF |
| | R _O | 输出电阻 | V _{DD_IO} = 3.3 V | - | 250 | 500 | | Ω |
| | R _{PD} | 引脚MISO下拉电阻 ⁽³⁾ | V _{DD_IO} = 3.3 V | - | 10 | - | | kΩ |

1. 生产过程中在25 °C下进行测试，标称温度范围是-40~125 °C。
2. 引脚BSS、MOSI和SCLK。
3. 在IO配置寄存器2中使用位miso_pd1和miso_pd2来控制MISO引脚上的可选下拉。

5.4 电气特性

表121. ST25R3916/7电气特性($V_{DD} = 3.3\text{ V}$)⁽¹⁾⁽²⁾

| 符号 | 参数 | 条件 | 最小值 | 典型值 | 最大值 | 单位 |
|-------------|--------------------------|---|------|------|------|--------------------------|
| I_{PD} | 掉电模式下的供电电流 | $T_{Jun} = -40\text{ °C}$ 至 25 °C ⁽³⁾ | - | 0.8 | 2.5 | μA |
| | | $T_{Jun} = 85\text{ °C}$ ⁽³⁾ | - | 2 | 20 | |
| | | $T_{Jun} = 125\text{ °C}$ ⁽³⁾ | - | 12 | 60 | |
| I_{NFCT} | 初始NFC目标模式的供电电流 | $T_{Jun} = -40\text{ °C}$ 至 25 °C ⁽⁴⁾ | - | 3.5 | 7.0 | μA |
| | | $T_{Jun} = 85\text{ °C}$ ⁽⁴⁾ | - | 5 | 20 | |
| | | $T_{Jun} = 125\text{ °C}$ ⁽⁴⁾ | - | 14 | 60 | |
| I_{WU} | 唤醒模式下的供电电流 (逻辑和RC振荡器) | $T_{Jun} = -40\text{ °C}$ 至 25 °C ⁽⁵⁾ | - | 3.0 | 6.3 | μA |
| | | $T_{Jun} = 85\text{ °C}$ ⁽⁵⁾ | - | 2.8 | 20 | |
| | | $T_{Jun} = 125\text{ °C}$ ⁽⁵⁾ | - | 15 | 60 | |
| I_{CS} | 电容传感器供电电流 | ⁽⁶⁾ | - | 1.1 | 2.0 | μA |
| I_{RD} | 就绪模式下的供电电流 | ⁽⁷⁾ | - | 4.5 | 7.5 | |
| I_{AL} | 供电电流全部激活 | ⁽⁸⁾ | - | 16 | 23 | |
| I_{AL-AM} | 供电电流全部激活, AM | ⁽⁹⁾ | - | 17 | 26 | |
| I_{AL1} | 供电电流全部激活, 单RX通道 | ⁽¹⁰⁾ | - | 11 | 16 | |
| R_{RFO} | RFO1和RFO2驱动器输出电阻 | $I_{RFO} = 10\text{ mA}$ | - | 1.7 | 4 | Ω |
| V_{RFI} | RFI输入灵敏度 | ⁽¹¹⁾ | - | 0.5 | - | mV_{rms} |
| R_{RFI} | RFI输入电阻 | - | - | 12 | 16 | $\text{k}\Omega$ |
| V_{POR} | 上电复位电压 | - | 1.0 | 1.45 | 2.0 | V |
| V_{AGDC} | AGDC电压 | ⁽⁷⁾ | 1.4 | 1.5 | 1.6 | |
| V_{REG} | 稳压值 | ⁽¹²⁾ | 2.65 | 3.00 | 3.20 | |

- 3.3 V供电模式, $V_{DD} = 3.3\text{ V}$ (除非特别说明)。稳压值设置为3.0 V, 27.12 MHz晶体连接到XTO和XTI。
- 生产过程中的最低和最高测试温度为 25 °C , 其他值温度值不测试。
- 寄存器00h置为07h (MCU_CLK上无时钟), 寄存器01h置为80h (3 V供电模式), 其他寄存器为其默认状态。
- 寄存器00h置为07h (MCU_CLK上无时钟), 寄存器01h置为80h (3 V供电模式), 寄存器02h置为03h (外场检测器使能), 寄存器03h置为E8h (使能NFC目标模式), 其他寄存器为其默认状态。
- 寄存器00h置为07h (MCU_CLK上无时钟), 寄存器01h置为80h (3 V供电模式), 寄存器02h置为04h (使能唤醒模式), 寄存器32h置为08h (100 ms超时, 每次超时发送IRQ), 其他寄存器为其默认状态。
- 寄存器00h置为07h (MCU_CLK上无时钟), 寄存器01h置为80h (3 V供电模式), 测试寄存器02h置为0Eh ($\text{tdana} < 3:0 > = 0\text{Eh}$; CS模拟测试模式14), 其他寄存器为其默认状态。
- 寄存器00h置为07h (MCU_CLK上无时钟), 寄存器01h置为C0h (3V供电模式, 禁用VDD_D), 02h置为80h(en=1), 2Ch置为D8h (3.0 V稳压器), 其他寄存器为其默认状态, 短路VDD_A和VDD_D。
- 寄存器00h置为07h (MCU_CLK上无时钟), 寄存器01h置为C0h (3V供电模式, 禁用VDD_D), 02h置为C8h (使能RX, 使能TX), 28h置为7Fh (禁用所有RFO段), 2Ch置为D8h (3.0 V稳压器), 其他寄存器为其默认状态, 短路VDD_A和VDD_D。

9. 寄存器00h置为07h (MCU_CLK上无时钟), 寄存器01h置为C0h (3V供电模式, 禁用VDD_D), 02h置为C8h (使能RX, 使能TX), 03h置为14h (AM调制), 28h置为7Fh (禁用所有RFO段), 2Ch置为D8h (3.0 V稳压器), 其他寄存器为其默认状态, 短路VDD_A和VDD_D。
10. 寄存器00h置为07h (MCU_CLK上无时钟), 寄存器01h置为C0h (3/供电模式, 禁用VDD_D), 02h置为E8h (使能RX, 1 RX通道, 使能TX), 28h置为7Fh (禁用所有RFO段), 2Ch置为D8h (3.0 V稳压器), 其他寄存器为其默认状态, 短路VDD_A和VDD_D。
11. $f_{SUB}=848$ kHz, AM通道, 选择了峰值检测器输入级。
12. 手动稳压模式, 稳压值设置为3.0 V, 从引脚VDD_RF上测得: 寄存器00h置为0Fh, 寄存器01h置为80h (3 V供电模式), 寄存器02h置为E8h (单通道RX, 使能TX), 2Ch置为D8h (3.0 V稳压器), 其他寄存器为其默认状态。

表122. ST25R3916/7电气特性($V_{DD} = 5.5$ V) (1) (2)

| 符号 | 参数 | 条件 | 最小值 | 典型值 | 最大值 | 单位 |
|-------------|-----------------------|-------------------------------|------|------|------|------------|
| I_{PD} | 供电电流处于下电模式 | $T_{Jun} = -40$ 至 25 °C (3) | - | 1 | 3 | |
| | | $T_{Jun} = 125$ °C (3) | - | - | 90 | |
| | | $T_{Jun} = 85$ °C | - | 2.5 | 25 | |
| I_{NFCT} | 供电电流处于初始NFC目标模式 | $T_{Jun} = -40$ 至 25 °C (4) | - | 3.4 | 8 | μ A |
| | | $T_{Jun} = 125$ °C (4) | - | 35 | 90 | |
| | | $T_{Jun} = 85$ °C | - | 5 | 25 | |
| I_{WU} | 唤醒模式下的供电电流 (逻辑和RC振荡器) | $T_{Jun} = -40$ 至 25 °C (5) | - | 3 | 8 | |
| | | $T_{Jun} = 125$ °C (5) | - | 15 | 90 | |
| | | $T_{Jun} = 85$ °C | - | 5 | 25 | |
| I_{CS} | 电容传感器供电电流 | (6) | - | 1.1 | 2.0 | μ A |
| I_{RD} | 就绪模式下的供电电流 | (7) | - | 5.6 | 7.5 | |
| I_{AL} | 供电电流全部激活 | (8) | - | 15.0 | 23.0 | |
| I_{AL-AM} | 供电电流全部激活, AM | (9) | - | 16.0 | 26.0 | |
| I_{AL1} | 供电电流全部激活单RX通道 | (10) | - | 11.0 | 16.0 | |
| R_{RFO} | RFO1和RFO2驱动器输出电阻 | $I_{RFO} = 10$ mA | - | 1.7 | 4.0 | Ω |
| R_{RFI} | RFI输入电阻 | (11) | - | 12 | 16 | k Ω |
| V_{POR} | 上电复位电压 | - | 1.00 | 1.45 | 2.00 | V |
| V_{AGDC} | AGDC电压 | (8) | 1.40 | 1.50 | 1.60 | |
| V_{REG} | 稳压值 | (8) | 4.3 | 4.6 | 5.0 | |

1. 最低和最高值仅定性。
2. 5.0 V供电模式, $V_{DD} = 5.5$ V (除非特别说明)。稳压值设置为5.1 V, 27.12 MHz晶体连接到XTO和XTI。
3. 寄存器00h置为07h (MCU_CLK上无时钟), 寄存器01h置为00h (5 V供电模式), 其他寄存器为其默认状态。
4. 寄存器00h置为07h (MCU_CLK上无时钟), 寄存器01h置为00h (5 V供电模式), 寄存器02h置为03h (外场检测器使能), 寄存器03h置为E8h (使能NFC目标模式), 其他寄存器为其默认状态。
5. 寄存器00h置为07h (MCU_CLK上无时钟), 寄存器01h置为00h (5 V供电模式), 寄存器02h置为04h (使能唤醒模式), 寄存器32h置为08h (100 ms超时, 每次超时发送IRQ), 其他寄存器为其默认状态。
6. 寄存器00h置为07h (MCU_CLK上无时钟), 寄存器01h置为00h (5 V供电模式), 测试寄存器02h置为0Eh (tdana<3:0>=0Eh; CS模拟测试模式14), 其他寄存器为其默认状态。
7. 寄存器00h置为07h (MCU_CLK上无时钟), 寄存器01h置为40h (5V供电模式, 禁用VDD_D), 02h置为80h(en=1), 2Ch置为F8h (5.1 V稳压器), 其他寄存器为其默认状态, 短路VDD_A和VDD_D。

8. 寄存器00h置为07h (MCU_CLK上无时钟), 寄存器01h置为40h (5V供电模式, 禁用VDD_D), 02h置为C8h (使能RX, 使能TX), 28h置为7Fh (禁用所有RFO段), 2Ch置为F8h (5.1 V稳压器), 其他寄存器为其默认状态, 短路VDD_A和VDD_D。
9. 寄存器00h置为07h (MCU_CLK上无时钟), 寄存器01h置为40h (5V供电模式, 禁用VDD_D), 02h置为C8h (使能RX, 使能TX), 03h置为14h (AM调制), 28h置为7Fh (禁用所有RFO段), 2Ch置为F8h (5.1 V稳压器), 其他寄存器为其默认状态, 短路VDD_A和VDD_D。
10. 寄存器00h置为07h (MCU_CLK上无时钟), 寄存器01h置为40h (5V供电模式, 禁用VDD_D), 02h置为E8h (使能RX, 1 RX通道, 使能TX), 28h置为7Fh (禁用所有RFO段), 2Ch置为F8h (5.1 V稳压器), 其他寄存器为其默认状态, 短路VDD_A和VDD_D。
11. $f_{SUB}=848$ kHz, AM通道, 选择了峰值检测器输入级。

表123. ST25R3916/7电气特性($V_{DD} = 2.4$ V) (1) (2)

| 符号 | 参数 | 条件 | 最小值 | 典型值 | 最大值 | 单位 |
|-------------|-----------------------|-------------------------------|------|------|------|------------|
| I_{PD} | 供电电流处于下电模式 | $T_{Jun} = -40$ 至 25 °C (3) | - | 0.5 | 2.2 | |
| | | $T_{Jun} = 85$ °C (3) | - | 1.5 | 15 | |
| | | $T_{Jun} = 125$ °C (3) | | 7.0 | 50 | |
| I_{NFCT} | 供电电流处于初始NFC目标模式 | $T_{Jun} = -40$ 至 25 °C (4) | - | 1.5 | 5 | μ A |
| | | $T_{Jun} = 85$ °C (4) | - | 2 | 15 | |
| | | $T_{Jun} = 125$ °C (4) | | 8 | 50 | |
| I_{WU} | 唤醒模式下的供电电流 (逻辑和RC振荡器) | $T_{Jun} = -40$ 至 25 °C (5) | - | 1.8 | 5 | |
| | | $T_{Jun} = 85$ °C (5) | - | 2.7 | 15 | |
| | | $T_{Jun} = 125$ °C (5) | | 9 | 50 | |
| I_{CS} | 电容传感器供电电流 | (6) | - | 0.7 | 2.0 | μ A |
| I_{RD} | 就绪模式下的供电电流 | (7) | - | 3.4 | 7.5 | |
| I_{AL} | 供电电流全部激活 | (8) | - | 11 | 23 | |
| I_{AL-AM} | 供电电流全部激活, AM | (9) | - | 12.5 | 26 | |
| I_{AL1} | 供电电流全部激活单RX通道 | (10) | - | 10 | 16 | |
| R_{RFO} | RFO1和RFO2驱动器输出电阻 | $I_{RFO} = 10$ mA | - | 1.7 | 4.0 | Ω |
| R_{RFI} | RFI输入电阻 | (11) | - | 12 | 16 | k Ω |
| V_{POR} | 上电复位电压 | - | 1.00 | 1.45 | 2.00 | V |
| V_{AGDC} | AGDC电压 | (8) | 1.40 | 1.50 | 1.60 | |
| V_{REG} | 稳压值 | (8) | 2.20 | 2.40 | 2.45 | |

1. 最低和最高值仅定性。
2. 3.3 V供电模式, $V_{DD} = 2.4$ V (除非特别说明)。稳压值设置为2.4 V, 27.12 MHz 晶体连接到XTO和XTI。
3. 寄存器00h置为07h (MCU_CLK上无时钟), 寄存器01h置为80h (3 V供电模式), 其他寄存器为其默认状态。
4. 寄存器00h置为07h (MCU_CLK上无时钟), 寄存器01h置为80h (3 V供电模式), 寄存器02h置为03h (外场检测器使能), 寄存器03h置为E8h (使能NFC目标模式), 其他寄存器为其默认状态。
5. 寄存器00h置为07h (MCU_CLK上无时钟), 寄存器01h置为80h (3 V供电模式), 寄存器02h置为04h (使能唤醒模式), 寄存器32h置为08h (100 ms超时, 每次超时发送IRQ), 其他寄存器为其默认状态。
6. 寄存器00h置为07h (MCU_CLK上无时钟), 寄存器01h置为80h (3 V供电模式), 测试寄存器02h置为0Eh ($t_{dana}<3.0>=0Eh$; CS模拟测试模式14), 其他寄存器为其默认状态。
7. 寄存器00h置为07h (MCU_CLK上无时钟), 寄存器01h置为C0h (3V供电模式, 禁用VDD_D), 02h置为80h(en=1), 2Ch置为A8h (2.4 V稳压器), 其他寄存器为其默认状态, 短路VDD_A和VDD_D。

8. 寄存器00h置为07h (MCU_CLK上无时钟), 寄存器01h置为C0h (3V供电模式, 禁用VDD_D), 02h置为C8h (使能RX, 使能TX), 28h置为7Fh (禁用所有RFO段), 2Ch置为A8h (2.4 V稳压器), 其他寄存器为其默认状态, 短路VDD_A和VDD_D。
9. 寄存器00h置为07h (MCU_CLK上无时钟), 寄存器01h置为C0h (3V供电模式, 禁用VDD_D), 02h置为C8h (使能RX, 使能TX), 03h置为14h (AM调制), 28h置为7Fh (禁用所有RFO段), 2Ch置为A8h (2.4 V稳压器), 其他寄存器为其默认状态, 短路VDD_A和VDD_D。
10. 寄存器00h置为07h (MCU_CLK上无时钟), 寄存器01h置为C0h (3V供电模式, 禁用VDD_D), 02h置为E8h (使能RX, 1 RX通道, 使能TX), 28h置为7Fh (禁用所有RFO段), 2Ch置为A8h (2.4 V稳压器), 其他寄存器为其默认状态, 短路VDD_A和VDD_D。
11. $f_{SUB}=848$ kHz, AM通道, 选择了峰值检测器输入级。

5.5 SPI 接口特性

表124. SPI特性 (5 MHz) (1)

| 操作 | 符号 | 参数 | 条件 | 最小值 | 典型值 | 最大值 | 单位 |
|------|--------------------|--------------|---|-----|-----|-----|----|
| 一般信息 | T _{SCLK} | SCLK周期 | T _{SCLK} = T _{SCLKL} + T _{SCLKH} | - | 200 | - | ns |
| | T _{SCLKL} | SCLK低 | - | 95 | - | - | |
| | T _{SCLKH} | SCLK高 | - | 95 | - | - | |
| | T _{SSH} | SPI复位 (BSS高) | - | 100 | - | - | |
| | T _{NCSL} | BSS下降至SCLK上升 | 第一个SCLK脉冲 | 25 | - | - | |
| | T _{NCSH} | SCLK下降至BSS上升 | 最后一个SCLK脉冲 | 25 | - | - | |
| | T _{DIS} | 数据输入设置时间 | - | 10 | - | - | |
| | T _{DIH} | 数据输入保持时间 | - | 10 | - | - | |
| 读取 | T _{DOD} | 数据输出延迟 | C _{load} ≤ 50 pF, V _{DD_IO} = 1.65至3.0 V | - | 80 | 95 | |
| | | | C _{load} ≤ 50 pF, V _{DD_IO} = 3.0至5.5 V | - | - | 70 | |
| | T _{DOHZ} | 数据输出到高阻抗延迟 | C _{load} ≤ 50 pF | - | 20 | - | |

1. 仅定性。

表125. SPI特性 (5 MHz < 1/T_{SCLK} < 10 MHz) (1)

| 操作 | 符号 | 参数 | 条件 | 最小值 | 典型值 | 最大值 | 单位 |
|------|--------------------|--------------|---|-----|-----|-----|----|
| 一般信息 | T _{SCLK} | SCLK周期 | T _{SCLK} = T _{SCLKL} + T _{SCLKH} | 100 | - | - | ns |
| | T _{SCLKL} | SCLK低 | - | 40 | - | - | |
| | T _{SCLKH} | SCLK高 | - | 40 | - | - | |
| | T _{SSH} | SPI复位 (BSS高) | - | 100 | - | - | |
| | T _{NCSL} | BSS下降至SCLK上升 | 第一个SCLK脉冲 | 25 | - | - | |
| | T _{NCSH} | SCLK下降至BSS上升 | 最后一个SCLK脉冲 | 25 | - | - | |
| | T _{DIS} | 数据输入设置时间 | - | 10 | - | - | |
| | T _{DIH} | 数据输入保持时间 | - | 10 | - | - | |
| 读取 | T _{DOD} | 数据输出延迟 | C _{load} ≤ 50 pF | - | 55 | 70 | |
| | T _{DOHZ} | 数据输出到高阻抗延迟 | C _{load} ≤ 50 pF | - | 20 | - | |

1. 仅定性。

图30. SPI时序图 - 通用操作

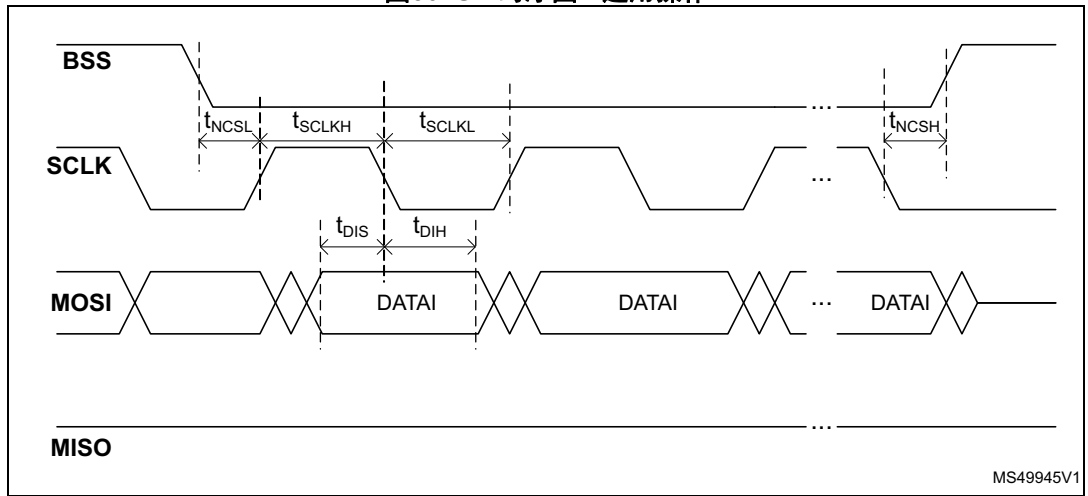
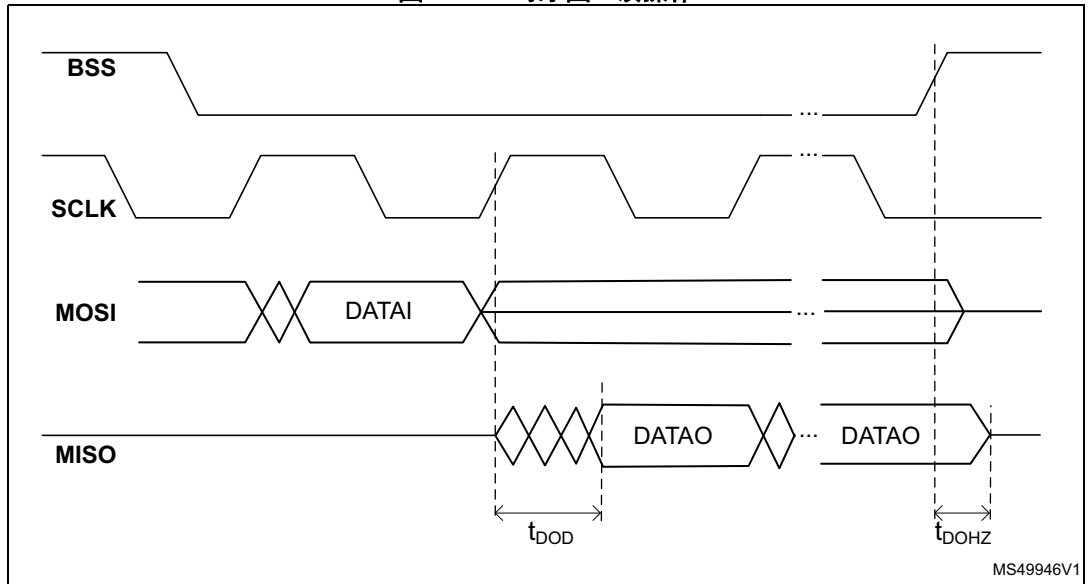


图31. SPI时序图 - 读操作



5.6 I2C 接口特性

时序符合I2C协议。驱动器用于高达3.4 MHz的操作。

通过主代码00001XXX从100 kHz / 400 kHz / 1 MHz模式转换为3.4 MHz模式（高速模式），如I2C规范中所述。

表126. AC测量条件

| 符号 | 参数 | 最小值 | 最大值 | 单位 |
|-----------|-------------------------|-----|-----|----|
| C_{BUS} | 负载电容 | 100 | | pF |
| - | SCL输入上升/下降时间, SDA输入下降时间 | - | 50 | ns |

表127. AC测量条件 - I2C配置

| 模式 | 速率 | 设置 |
|----|----------|--------------------------------|
| S | 100 kHz | i2c_thd = 00b, io_drv_lvl = 1b |
| F | 400 kHz | i2c_thd = 01b, io_drv_lvl = 1b |
| F+ | 1000 kHz | i2c_thd = 11b, io_drv_lvl = 1b |
| HS | 3400 kHz | i2c_thd = 11b, io_drv_lvl = 1b |

表128. 输入参数⁽¹⁾

| 符号 | 参数 | 条件 | 最小值 | 最大值 | 单位 |
|----------|------------|----|-----|-----|----|
| C_{IN} | 输入电容 (SDA) | - | - | 15 | pF |
| | 输入电容 (SCL) | - | - | 15 | |

1. 仅定性。

表129. DC 特性⁽¹⁾

| 符号 | 参数 | 条件 (除表 126和表 127中的条件之外)。 | 最小值 | 最大值 | 单位 |
|----------|------------------|--|------------------|--------------------|---------|
| I_{LI} | 输入泄漏电流 (SCL、SDA) | $V_{IN} = V_{SS}$ 或 V_{CC} , 设备处于待机模式 | - | ± 10 | μA |
| I_{LO} | 输出泄漏电流 | SDA处于Hi-Z, 施加于SDA上的外部电压: V_{SS} 或 V_{CC} | - | ± 10 | |
| V_{IL} | 输入低电压 (SCL、SDA) | - | -0.4 | $0.2 V_{DD_IO}$ | V |
| V_{IH} | 输入高电压 (SCL、SDA) | - | $0.8 V_{DD_IO}$ | $V_{DD_IO} + 0.4$ | |
| V_{OL} | 输出低电压 | $V_{DD_IO} = 1.65 V, I_{OL} = 1.0 mA$ | - | $0.1 V_{DD_IO}$ | |
| | | $V_{DD_IO} = 2.4 V, I_{OL} = 2.1 mA$ | - | $0.1 V_{DD_IO}$ | |
| | | $V_{DD_IO} = 3.3 V, I_{OL} = 8 mA$ | - | $0.1 V_{DD_IO}$ | |
| | | $V_{DD_IO} = 5.5 V, I_{OL} = 8 mA$ | - | $0.1 V_{DD_IO}$ | |

1. 仅定性。

表130. 100 kHz 交流特性⁽¹⁾

| 符号 | 其它 | 参数 | 最小值 | 最大值 | 单位 |
|----------------|--------------|------------------------------|------|------|-----|
| f_C | f_{SCL} | 时钟频率 | - | 100 | kHz |
| t_{CHCL} | t_{HIGH} | 时钟脉冲宽度高 | 4000 | - | ns |
| t_{CLCH} | t_{LOW} | 时钟脉冲宽度低 | 4700 | - | |
| t_{QL1QL2} | t_F | SDA (出) 下降时间 | - | 300 | |
| t_{DXCH} | $t_{SU:DAT}$ | 数据输入建立时间 | 250 | - | |
| t_{CLDX}^X | $t_{HD:DAT}$ | 数据输入保持时间 | 5000 | - | |
| t_{CLQX} | t_{DH} | 数据输出保持时间 | 50 | - | |
| t_{CLQV} | t_{AA} | 时钟低到下次数据有效 (访问时间) | - | 3450 | |
| t_{CHDL} | $t_{SU:STA}$ | 启动条件建立时间 | 4700 | - | |
| t_{DLCL} | $t_{HD:STA}$ | 启动条件保持时间 | 4000 | - | |
| t_{CHDH} | $t_{SU:STO}$ | 停止条件建立时间 | 4000 | - | |
| t_{DHDL} | t_{BUF} | 停止条件与下次开始条件之间的时间 | 4700 | - | |
| $t_{NS}^{(2)}$ | - | 脉冲宽度忽略 (SCL和SDA上的输入滤波), 单一故障 | - | 40 | |

- 除了表 126和表 127中指定条件之外的条件。
- 仅定性。

表131. 400 kHz 交流特性⁽¹⁾

| 符号 | 其它 | 参数 | 最小值 | 最大值 | 单位 |
|--------------|--------------|------------------------------|------|-----|-----|
| f_C | f_{SCL} | 时钟频率 | - | 400 | kHz |
| t_{CHCL} | t_{HIGH} | 时钟脉冲宽度高 | 600 | - | ns |
| t_{CLCH} | t_{LOW} | 时钟脉冲宽度低 | 1300 | - | |
| t_{QL1QL2} | t_F | SDA (出) 下降时间 | - | 300 | |
| t_{DXCH} | $t_{SU:DAT}$ | 数据输入建立时间 | 100 | - | |
| t_{CLDX}^X | $t_{HD:DAT}$ | 数据输入保持时间 | 0 | - | |
| t_{CLQX} | t_{DH} | 数据输出保持时间 | 50 | - | |
| t_{CLQV} | t_{AA} | 时钟低到下次数据有效 (访问时间) | - | 900 | |
| t_{CHDL} | $t_{SU:STA}$ | 启动条件建立时间 | 600 | - | |
| t_{DLCL} | $t_{HD:STA}$ | 启动条件保持时间 | 600 | - | |
| t_{CHDH} | $t_{SU:STO}$ | 停止条件建立时间 | 600 | - | |
| t_{DHDL} | t_{BUF} | 停止条件与下次开始条件之间的时间 | 1300 | - | |
| t_{NS} | - | 脉冲宽度忽略 (SCL和SDA上的输入滤波), 单一故障 | - | 40 | |

- 仅定性。

表132. 1 MHz 交流特性⁽¹⁾⁽²⁾

| 符号 | 其它 | 参数 | 最小值 | 最大值 | 单位 |
|--------------|--------------|------------------------------|-----|-----|-----|
| f_C | f_{SCL} | 时钟频率 | - | 1 | MHz |
| t_{CHCL} | t_{HIGH} | 时钟脉冲宽度高 | 260 | - | ns |
| t_{CLCH} | t_{LOW} | 时钟脉冲宽度低 | 500 | - | |
| t_{QL1QL2} | t_F | SDA (出) 下降时间 | - | 120 | |
| t_{DXCH} | $t_{SU:DAT}$ | 数据输入建立时间 | 50 | - | |
| t_{CLDX}^X | $t_{HD:DAT}$ | 数据输入保持时间 | 0 | - | |
| t_{CLQX} | t_{DH} | 数据输出保持时间 | 50 | - | |
| t_{CLQV} | t_{AA} | 时钟低到下次数据有效 (访问时间) | - | 450 | |
| t_{CHDL} | $t_{SU:STA}$ | 启动条件建立时间 | 250 | - | |
| t_{DLCL} | $t_{HD:STA}$ | 启动条件保持时间 | 250 | - | |
| t_{CHDH} | $t_{SU:STO}$ | 停止条件建立时间 | 250 | - | |
| t_{DHDL} | t_{BUF} | 停止条件与下次开始条件之间的时间 | 500 | - | |
| t_{NS} | - | 脉冲宽度忽略 (SCL和SDA上的输入滤波), 单一故障 | - | 40 | |

- 除了表 126和表 127中指定条件之外的条件。
- 仅定性。

表133. 3.4 MHz 交流特性⁽¹⁾⁽²⁾⁽³⁾

| 符号 | 其它 | 参数 | 最小值 | 最大值 | 单位 |
|--------------|--------------|------------------------------|-----|-----|-----|
| f_C | f_{SCL} | 时钟频率 | - | 3.4 | MHz |
| t_{CHCL} | t_{HIGH} | 时钟脉冲宽度高 | 80 | - | ns |
| t_{CLCH} | t_{LOW} | 时钟脉冲宽度低 | 160 | - | |
| t_{QL1QL2} | t_F | SDA (出) 下降时间 (10-100 pF) | - | 41 | |
| t_{DXCH} | $t_{SU:DAT}$ | 数据输入建立时间 | 25 | - | |
| t_{CLDX}^X | $t_{HD:DAT}$ | 数据输入保持时间 | 0 | - | |
| t_{CLQX} | t_{DH} | 数据输出保持时间 | 20 | - | |
| t_{CLQV} | t_{AA} | 时钟低到下次数据有效 | - | 150 | |
| t_{CHDL} | $t_{SU:STA}$ | 启动条件建立时间 | 160 | - | |
| t_{DLCL} | $t_{HD:STA}$ | 启动条件保持时间 | 160 | - | |
| t_{CHDH} | $t_{SU:STO}$ | 停止条件建立时间 | 160 | - | |
| t_{NS} | - | 脉冲宽度忽略 (SCL和SDA上的输入滤波), 单一故障 | - | 10 | |

- 除了表 126和表 127中指定条件之外的条件。
- 仅定性。
- V_{DD_IO} 电压必须不超过 V_{DD} 。

图32. R_{pmin} vs. V_{DD} , $f_c = 3.4$ MHz

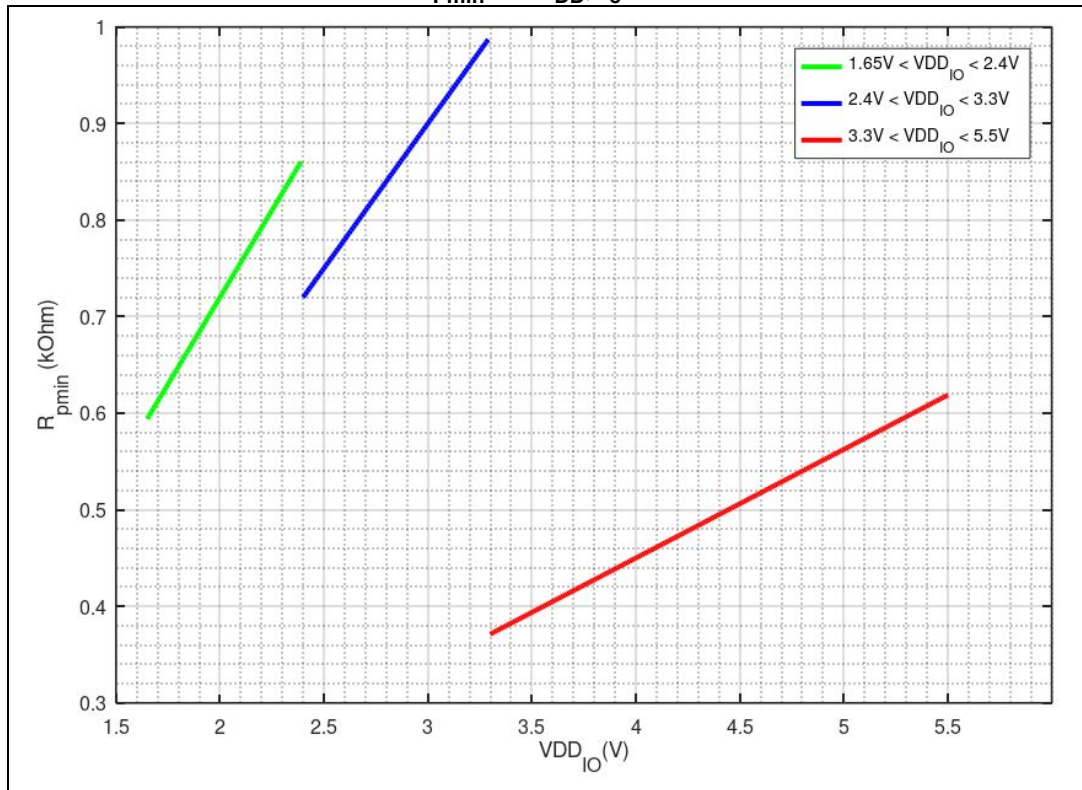


图33. 最大 R_{bus} 值 vs. 总线寄生电容, $f_c = 3.4$ MHz

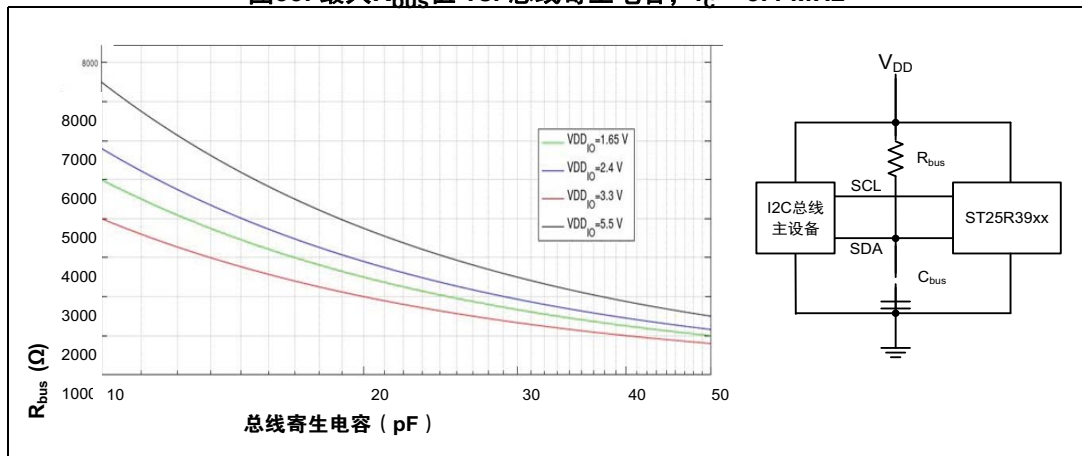


图34. I2C交流波形

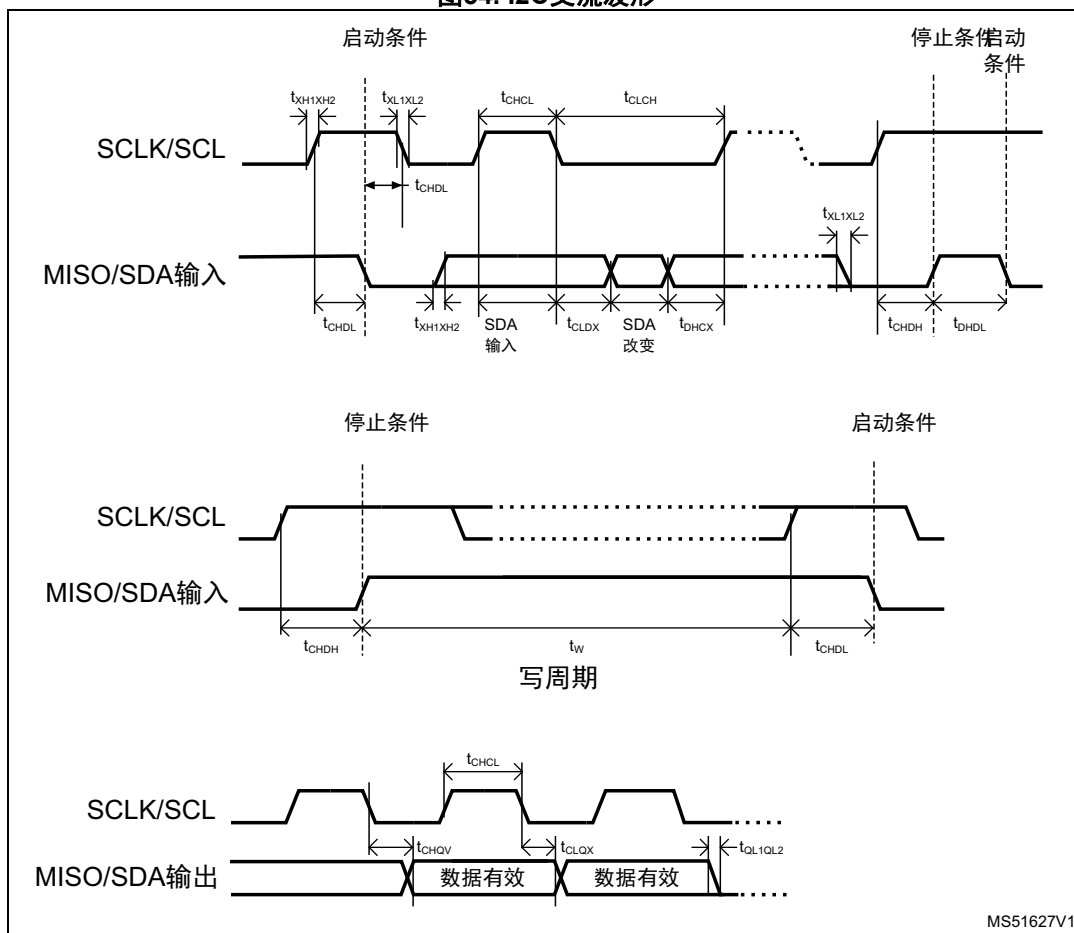
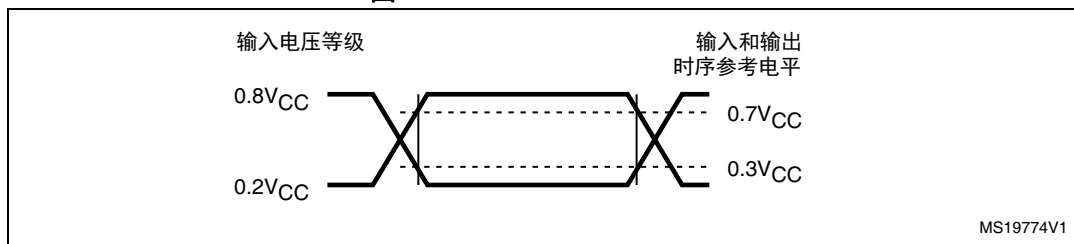


图35. I2C AC measurements



6 封装信息

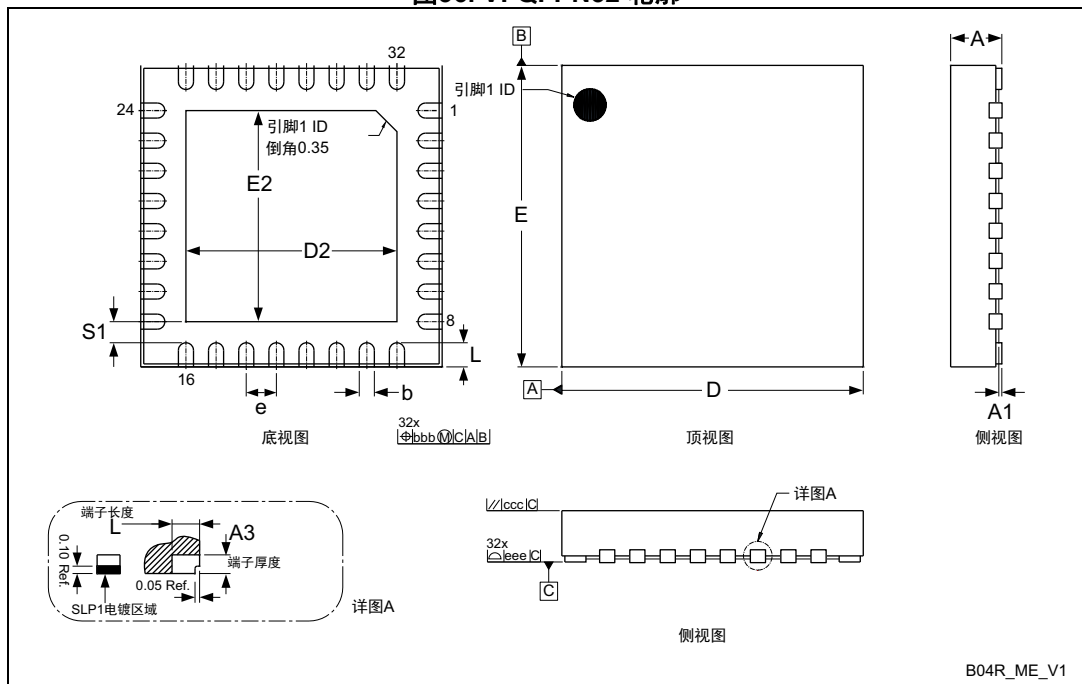
为满足环境要求，意法半导体为这些器件提供了不同等级的ECOPACK封装，具体取决于它们的环保合规等级。ECOPACK规范、等级定义和产品状态可在 www.st.com 网站获得。

ECOPACK是意法半导体的商标。

6.1 VFQFPN32封装信息

VFQFPN32是一种32引脚、5x5mm、0.5mm脚间距的热增强超薄型紧密排列正方扁平无引线封装。

图36. VFQFPN32 轮廓



1. 图纸未按比例绘制。
2. 共面性适用于裸露焊盘和端子。

表134. VFQFPN32 机械数据

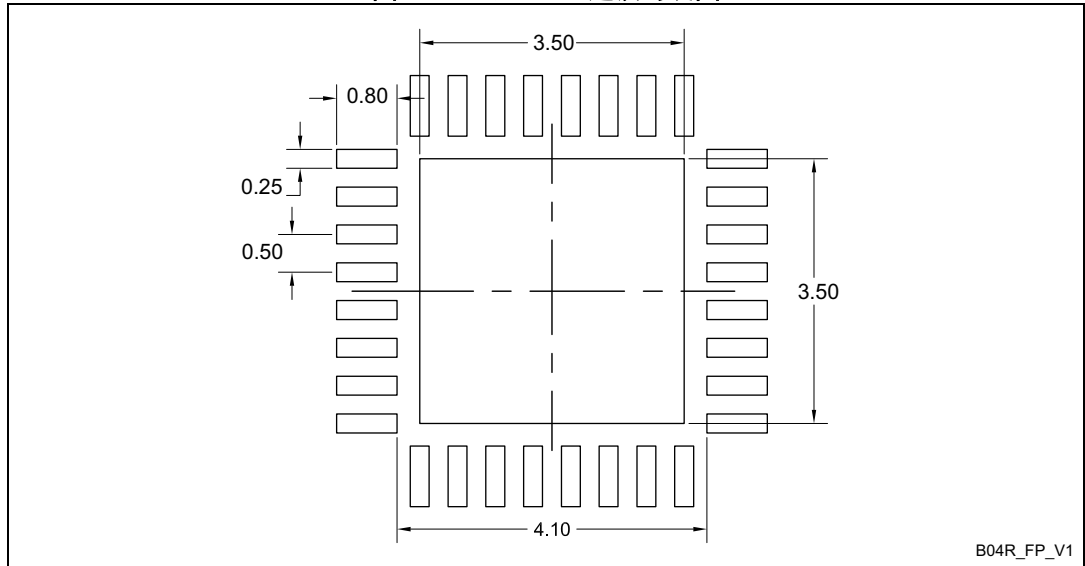
| 符号 | 毫米 | | | 英寸 ⁽¹⁾ | | |
|----|-------|-------|-------|-------------------|--------|--------|
| | 最小值 | 典型值 | 最大值 | 最小值 | 典型值 | 最大值 |
| A | 0.800 | 0.900 | 1.000 | 0.0315 | 0.0354 | 0.0394 |
| A1 | 0 | - | 0.050 | 0 | - | 0.0020 |
| A3 | 0.200 | | | 0.0079 | | |
| L | 0.300 | 0.400 | 0.500 | 0.0118 | 0.0157 | 0.0197 |
| b | 0.180 | 0.250 | 0.300 | 0.0071 | 0.0098 | 0.0118 |
| D | 5.000 | | | 0.1969 | | |

表134. VFQFPN32 机械数据 (续)

| 符号 | 毫米 | | | 英寸 ⁽¹⁾ | | |
|-----|-------|-------|-------|-------------------|--------|--------|
| | 最小值 | 典型值 | 最大值 | 最小值 | 典型值 | 最大值 |
| D2 | 3.400 | 3.500 | 3.600 | 0.1339 | 0.1378 | 0.1417 |
| E | 5.000 | | | 0.1969 | | |
| E2 | 3.400 | 3.500 | 3.600 | 0.1339 | 0.1378 | 0.1417 |
| e | 0.500 | | | 0.0197 | | |
| S1 | 0.350 | | | 0.0138 | | |
| bbb | - | 0.100 | - | - | 0.0039 | - |
| ccc | - | 0.100 | - | - | 0.0039 | - |
| eee | - | 0.080 | - | - | 0.0031 | - |

1. 英寸值由毫米值换算而来，四舍五入至四位小数。

图37. VFQFPN32 建议封装图

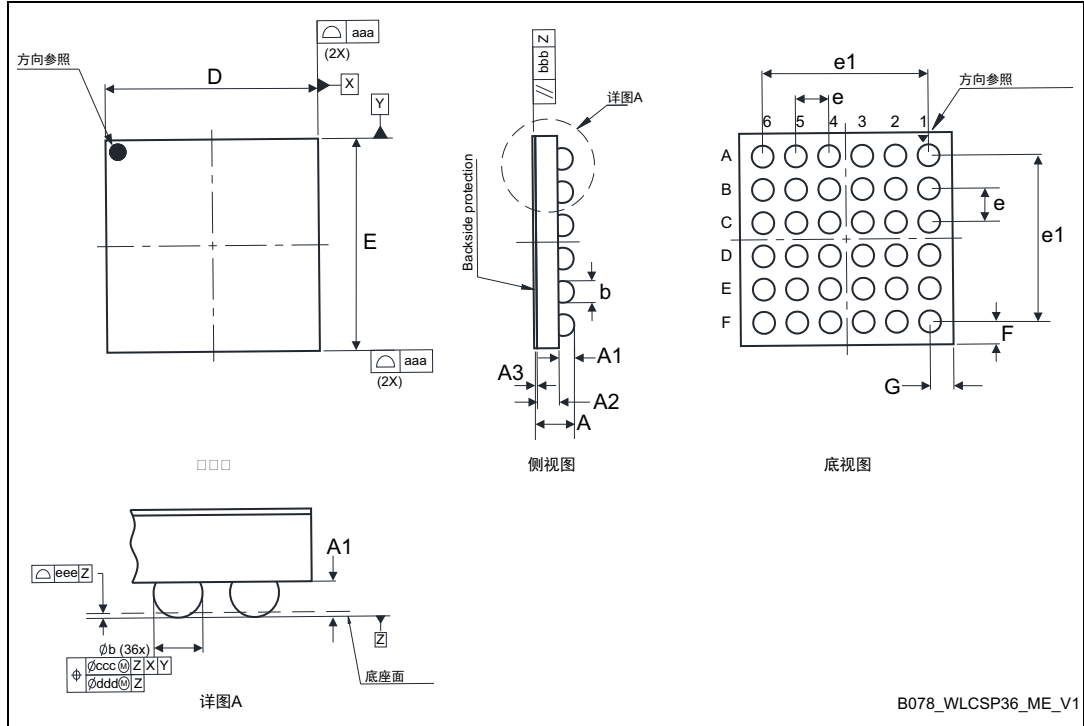


1. 尺寸单位为毫米。

6.2 WLCSP36 封装信息

WLCSP36是一种36焊球晶圆级芯片规模封装，尺寸为3.213x3.203 mm，间距为0.5 mm。

图38. WLCSP36 轮廓



B078_WLCSP36_ME_V1

1. 图纸未按比例绘制。
2. 尺寸是在平行于主基准轴 Z 的最大凸块直径处测得。
3. 主基准轴 Z 和底座面根据凸块冠的尺寸定义。
4. 根据JESD 95-1, SPP-010指定凸块位置。

表135. WLCSP36 机械数据

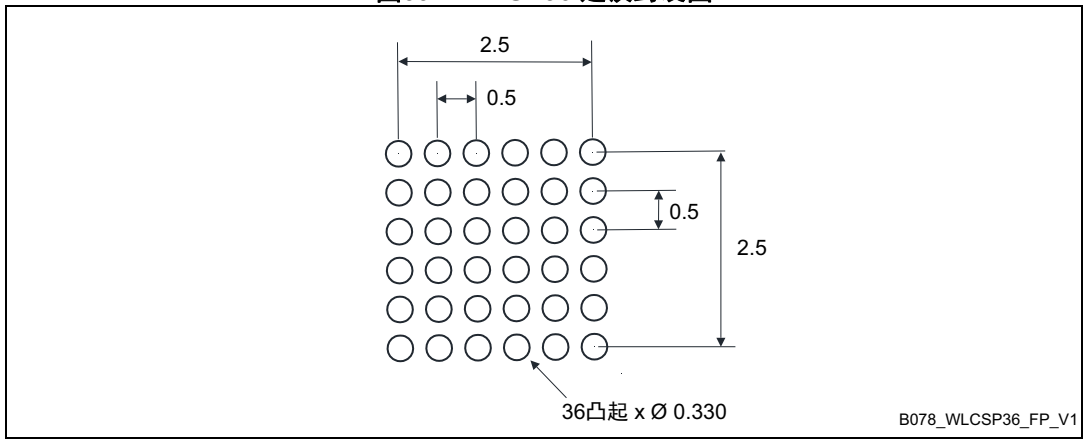
| 符号 | 毫米 | | | 英寸 ⁽¹⁾ | | |
|-------------------|-------|-------|-------|-------------------|--------|--------|
| | 最小值 | 典型值 | 最大值 | 最小值 | 典型值 | 最大值 |
| A | 0.550 | 0.590 | 0.630 | 0.0217 | 0.0232 | 0.0248 |
| A1 | - | 0.235 | - | - | 0.0093 | - |
| A2 | - | 0.330 | - | - | 0.013 | - |
| A3 ⁽²⁾ | - | 0.025 | - | - | 0.001 | - |
| b | - | 0.330 | - | - | 0.013 | - |
| D | 3.193 | 3.213 | 3.233 | 0.1257 | 0.1265 | 0.1273 |
| E | 3.183 | 3.203 | 3.223 | 0.1253 | 0.1261 | 0.1269 |
| e | - | 0.500 | - | - | 0.0197 | - |
| e1 | - | 2.500 | - | - | 0.0984 | - |
| F | - | 0.347 | - | - | 0.0137 | - |

表135. WLCSP36 机械数据 (续)

| 符号 | 毫米 | | | 英寸 ⁽¹⁾ | | |
|-----|-----|-------|-----|-------------------|--------|-----|
| | 最小值 | 典型值 | 最大值 | 最小值 | 典型值 | 最大值 |
| G | - | 0.352 | - | - | 0.0139 | - |
| aaa | - | 0.100 | - | - | 0.0039 | - |
| bbb | - | 0.100 | - | - | 0.0039 | - |
| ccc | - | 0.100 | - | - | 0.0039 | - |
| ddd | - | 0.050 | - | - | 0.002 | - |
| eee | - | 0.050 | - | - | 0.002 | - |

1. 英寸值由毫米值换算而来，四舍五入至4位小数。
2. 后侧涂层

图39. WLCSP36 建议封装图



1. 尺寸单位为毫米。

7 订购信息

示例:

ST25 R 3916 -A QW T

设备类型

ST25 = NFC/射频识别标签和读卡器

产品类型

R = NFC/HF读卡器

产品特性

3916 = 高性能NFC通用设备和EMVCo读卡器

3917 = 高性能NFC Forum读写器

环境温度范围

A = -40 °C 至 105 °C

B = -40 °C 至 85 °C

封装/封装方式

QW = 32引脚VFQFPN (5 x 5 mm), 表面可湿

WL = WLCSP

卷带和盘装

T = 4000 pcs/reel (VFQFPN) , 5000 pcs/reel (WLCSP)

注:

标有“ES”、“E”或伴随有工程样片通知书的部件尚未通过认证，因此未获准用于生产。意法半导体对此类使用产生的任何后果概不负责。在任何情况下，意法半导体都不负责客户在生产中对这些工程样片的使用。在决定使用这些工程样例运行品质检测之前，必须联系意法半导体质量部门。

8 版本历史

表136. 文档版本历史

| 日期 | 版本 | 变更 |
|------------|----|---|
| 2019年1月30日 | 1 | 初始版本。 |
| 2019年12月5日 | 2 | <p>介绍了ST25R3917, 然后增加了</p> <p>图 5: ST25R3917 QFN32 引脚排列 (顶视图)、 表 1: 功能列表和 表 3: ST25R3917 - VFQFPN32 引脚分配。 更新了封面图片、图 3: ST25R3916/7 框图、 图 6: ST25R3916 WLCSP36 (顶视图)、 图 17: SPI通信: FIFO加载读取、 图 26: 寄存器空间B访问的读写模式 和 图 27: I2C主设备在第一个字节后立即读取从设备。 更新了 特性、第 2 节: 说明、第 4.3.4 节: I2C接口、 第 4.5.23 节: 无响应定时器寄存器2、 第 4.5.46 节: 天线调谐控制寄存器1、 第 4.5.47 节: 天线调谐控制寄存器2和 第 7 节: 订购信息。 更新了 表 11: SPI工作模式、表 13: 直接指令列表、 表 18: 寄存器列表 - 空间B、表 24: 目标工作模式、 表 20: IO配置寄存器2、表 21: 操作控制寄存器、 表 40: 接收器配置寄存器1、表 68: 冲突显示寄存器、 表 90: 稳压器控制寄存器、表 102: 下冲保护配置寄存器2、 表 118: 绝对最大额定值、表 119: 工作条件、 表 120: CMOS I/O特性、表 121: ST25R3916/7 电气特性(VDD=3.3V)、 表 122: ST25R3916/7 电气特性(VDD = 5.5 V)、 表 123: ST25R3916/7 电气特性(VDD = 2.4 V)、 表 124: SPI特性 (5 MHz)、 表 125: SPI特性 (5 MHz < 1/TCLK < 10 Mhz)、 表 129: DC 特性、表 130: 100 kHz 交流特性、 表 132: 1 MHz 交流特性、表 133: 3.4 MHz 交流特性和 表 135: WLCSP36 机械数据。 增加了 第 4.1 节: 上电序列、第 4.2 节: 工作模式及其包含的小节， 第 4.3.1 节: 中断接口、第 4.3.4 节: I2C接口、第 4.4.17 节: Test access和 第 6.2 节: WLCSP36 封装信息。 增加了 图 35: I2C AC measurements。 删除了之前的 表114: CMOS I/O特性 (VDD = 2.4 至 5.5 V, 仅定性)、 表116: SPI特性 (VDD = 2.4 至 5.5 V, VDD_IO = 3.3 V)、 表127: 1 MHz AC特性 (VDD = 2.4 至 5.5 V, VDD_IO = 1.65 V) 和 表129: 3.4 MHz AC特性 (VDD = 2.4 至 5.5 V, VDD_IO = 1.65 V)。 对整个文档进行少量文字修订。</p> |

表136. 文档版本历史 (续)

| 日期 | 版本 | 变更 |
|-----------|----|---|
| 2020年6月4日 | 3 | 更新了特性、第 2 节: 说明、第 2.2.13 节: RX 解码、第 2.2.14 节: FIFO 和第 7 节: 订购信息。 更新了表 6: 第一级和第三级零增益点设置, 表 27: ISO14443A 和 NFC 106kb/s 设置寄存器, 表 33: 流模式定义寄存器, 表 81: 被动目标调制和未调制状态驱动器输出电阻, 表 85: 电阻性 AM 调制状态驱动器输出电阻, 表 119: 工作条件, 表 133: 3.4 MHz 交流特性。 向表 36: 辅助定义寄存器添加了脚注 2。 增加了图 32: RP_{min} vs. VDD , $fc = 3.4$ MHz 和 图 33: 最大 R_{bus} 值 vs. 总线寄生电容, $fc = 3.4$ MHz。 对整个文档进行少量文字修订。 |

表137. 中文文档版本历史

| 日期 | 版本 | 变更 |
|------------|----|---------|
| 2021年2月25日 | 1 | 中文初始版本。 |

重要通知 - 请仔细阅读

意法半导体公司及其子公司 (“ST”) 保留随时对 ST 产品和 / 或本文档进行变更、更正、增强、修改和改进的权利，恕不另行通知。买方在订货之前应获取关于 ST 产品的最新信息。ST 产品的销售依照订单确认时的相关 ST 销售条款。

买方自行负责对 ST 产品的选择和使用，ST 概不承担与应用协助或买方产品设计相关的任何责任。

ST 不对任何知识产权进行任何明示或默示的授权或许可。

转售的 ST 产品如有不同于此处提供的信息的规定，将导致 ST 针对该产品授予的任何保证失效。

ST 和 ST 徽标是 ST 的商标。若需 ST 商标的更多信息，请参考 www.st.com/trademarks。所有其他产品或服务名称均为其各自所有者的财产。

本文档中的信息取代本文档所有早期版本中提供的信息。

© 2021 STMicroelectronics - 保留所有权利