

过流保护用陶瓷PTC热敏电阻

规格书

产品型号：WCP23

上海长园维安电子线路保护有限公司

◆应用:

过流保护或短路保护

◆特性

◆引线状

◆镀锡铜线

◆引线间距 5.0mm

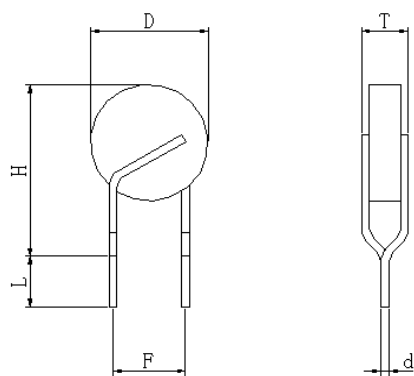
◆快速动作

◆耐高压

◆无铅焊接

◆残余电流小

◆ 外形尺寸



	最小值	典型值	最大值
D	7.5	8.0	8.5
T	4.0	4.5	5.0
H	12	13	14
L	3.0	3.5	4.0
F	4.5	5.0	5.5
d	0.55	0.6□	0.65

版本	B	日期	2015-10-12	产品型号:WCP23 (R20756)	2/5
----	---	----	------------	---------------------	-----

◆电气性能				
No.	项目	测试条件	要求	备注
1	零功率电阻值	25℃	40~60Ω	
2	匹配电阻	在焊接前,温度 25℃	$\Delta R \leq 1.0 \Omega$	
3	焊接后匹配电阻	25℃	$\Delta R \leq 2 \Omega$	
4	保持电流	40℃±2℃	60mA, $\Delta R/R0 \leq 50\%$	
5	动作电流	40℃±2℃	120mA	
6	动作时间 (25℃)	1A→0.5A	≤0.60S	250V
		2A→0.5A	≤0.28S	
7	居里点 (typ)	-	90±7℃	参考
8	恢复时间	220V, 1A	30S	
9	雷击	1.0kV,10/750 μs, 峰值电流 25A, 休息时间 3 分钟, 30 次	$ R-R0 /R0 \leq 10\%$, $\Delta Rt \leq 2 \Omega$, 保持电流 60mA	
10	耐工频电流	250Vrms, 3A, 60S 通, 600S 断, 20 次	$ R-R0 /R0 \leq 10\%$, $\Delta Rt \leq 2 \Omega$, 保持电流 60mA	
11	最大电压	250V, 3A, 15 分钟, 1 次	$ R-R0 /R0 \leq 10\%$, $\Delta Rt \leq 2 \Omega$, 保持电流 60mA	
12	电力线感应	600Vrms, 串联 600Ω, 0.2S 通, 60S 断, 5 次	$ R-R0 /R0 \leq 20\%$, $\Delta Rt \leq 5 \Omega$, 保持电流 60mA	
版本	B	日期	2015-10-12	产品型号:WCP23 (R20756)
				3/5

◆可靠性

No.	项目	测试条件	要求	备注
1	恒定湿热	将样品在温度为 40℃、湿度在 90%-95%的环境中放置 48h, 测量其阻值。	外观无可见损伤 $ R-R_0 /R_0 \leq 20\%$	
2	温度变化	低温为-40℃, 高温为 70℃, 暴露时间 30min, 转移时间为 2min, 循环 5 次。	外观无可见损伤 $ R-R_0 /R_0 \leq 20\%$	
3	高温	70℃, 持续时间为 2h	外观无可见损伤 $ R-R_0 /R_0 \leq 20\%$	
4	低温	-40℃, 持续时间为 2h	外观无可见损伤 $ R-R_0 /R_0 \leq 20\%$	
5	可焊性	焊槽法: T=235℃, T=2±0.5s	试验后要求上锡良好	
6	耐焊接热	焊槽法: T=350℃, T=3.5±0.5s	外观无可见损伤 $ R-R_0 /R_0 \leq 20\%$	
7	引出端强度	在样品引脚的轴向加力并逐渐增加到 9.8N, 并保持 10 秒, 测量其阻值。	外观无可见损伤 $ R-R_0 /R_0 \leq 20\%$	
8	振动	将样品固定在测试平板上, 在 1min 内, 从 10HZ 到 55HZ, 位移幅值为 0.75mm, 沿试验样品 X、Y 两个方向各振动 45min, 测量其阻值。	外观无可见损伤 $ R-R_0 /R_0 \leq 20\%$	
9	碰撞	加速度 100m/s ² , 持续时间 11ms, 频率 60~80 次/min, 沿样品 X, Y 方向各碰撞 1000 次	外观无可见损伤 $ R-R_0 /R_0 \leq 20\%$	

版本

B

日期

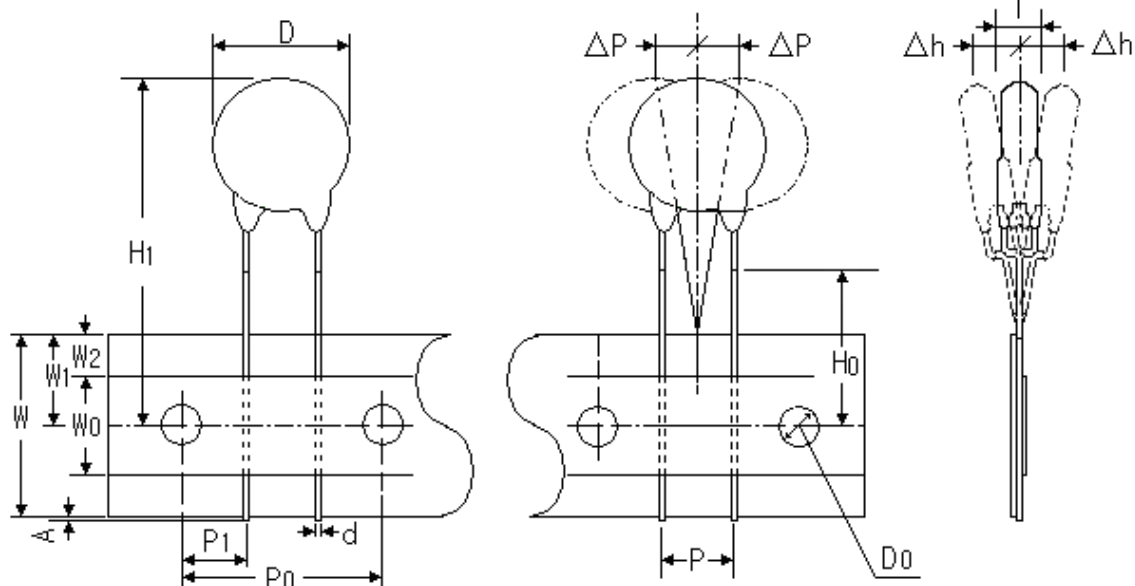
2015-10-12

产品型号:WCP23 (R20756)

4/5

◆ 编带

折带式



D_{MAX}	10.5 mm
T_{MAX}	5.5 mm
$d \pm 0.05$	0.6 mm
$P \pm 0.5$	5.0 mm
$P_0 \pm 0.3$	12.7 mm
$P_1 \pm 0.3$	3.85 mm
$H_0 \pm 1.0$	16.0 mm
H_{1MAX}	35 mm
$W \pm 1.0$	18.0mm
W_{0MIN}	10.0mm
$W_1 \pm 1.0$	9.0mm
W_{2MAX}	2.0mm
ΔP_{MAX}	1.0mm
Δh_{MAX}	2.0mm
A	+0.5~6.0mm
$D_0 \pm 0.2$	4.0mm

版本	B	日期	2015-10-12	产品型号:WCP23 (R20756)	5/5
----	---	----	------------	---------------------	-----