

## CJ19 系列切换电容器接触器

### 1 适用范围

CJ19系列切换电容器接触器(以下简称接触器),主要用于交流50Hz(或60Hz)、额定工作电压至690V的电力线路中,供低压无功功率补偿设备投入或切除低压并联电容器之用。接触器带有抑制涌流装置,能有效地减小合闸涌流对电容的冲击和抑制开断时的过电压。

符合标准:GB/T 14048.4、IEC/EN 60947-4-1

### 2 型号及含义

CJ 19-□□/□□

辅助触头数量,用数字表示

20表示两常开,11表示一常开一常闭,02表示两常闭(25A~43A)

21表示两常开一常闭,12表示一常开两常闭(63A~95A)

01表示一常闭,10表示一常开(115A~170A)

基本规格代号

设计序号

交流接触器

### 3 正常工作条件和安装条件

3.1 周围空气温度为:  $-5^{\circ}\text{C} \sim +40^{\circ}\text{C}$ , 24小时内其平均值不超过  $+35^{\circ}\text{C}$ 。

3.2 海拔高度: 不超过2000m。

3.3 大气条件: 最高温度  $+40^{\circ}\text{C}$  时, 空气的相对湿度不超过50%; 在较低温度下可以允许有较高的相对湿度, 例如  $20^{\circ}\text{C}$  时达90%。对由于温度变化偶尔产生的凝露应采取特殊的措施。

3.4 污染等级: 3级。

3.5 安装类别: III类。

3.6 安装条件: 安装面与垂直面倾斜度不大于  $\pm 5^{\circ}$ 。

3.7 冲击振动: 产品应安装和使用在无显著摇动、冲击和振动的地方。

### 4 主要参数及技术性能

参数名称	CJ19-25	CJ19-32	CJ19-43	CJ19-63	CJ19-95	CJ19-115	CJ19-150	CJ19-170
额定电流 $I_e$ (AC-6b) (A)	17	23	29	43	72.2	87	115	130
可控电容器容量(kvar)	220/230V	6.7	10	15	20	35	40	52
	380/400V	12.5	20	25	33.3	50	60	90
	660/690V	18	26	36	48	92	100	130
额定绝缘电压(V)	690	690	690	690	690	690	690	690
抑制涌流能力	20 $I_e$							
动作条件	吸合: (85%~110%) $U_s$ ; 释放: (20%~75%) $U_s$							
线圈功率(VA) 启动/保持	70/9.5	110/14	110/14	300/57	300/57	660/91.2	660/91.2	660/91.2
辅助触头控制容量	AC-15: $I_e$ :0.95A 380V/400V DC-13: $I_e$ :0.15A 220V/250V $I_{th}$ :10A							
重量(kg)	0.44	0.63	0.64	1.4	1.5	3.45	3.45	3.45
额定冲击耐受电压(Uimp)	6kV							
防护等级	IP10							

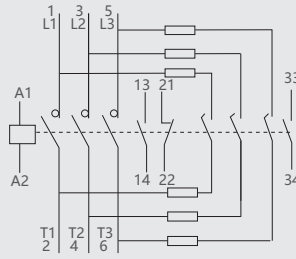
## 5 结构特点

接触器为直动式双断点结构，触头系统分上下两层布置，上层有三对限流触头与限流电阻构成的抑制涌流装置，当合闸时它先接通，经数毫秒之后工作触头接通，限流触头中永久磁铁在弹簧反作用下释放，断开限流电阻，使电容器正常工作。接触器内部电路连接图(见图)。

CJ19-25~43的接触器有两对辅助触头，CJ19-63~95的接触器有三对辅助触头。CJ19-115~170接触器自带一对辅助触头。

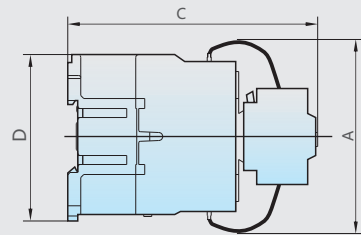
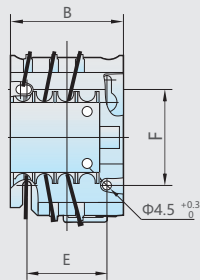
接触器接线端有绝缘罩覆盖，安全可靠。线圈接线端标有电压数据，可防止接错。CJ19-25~43接触器可用螺钉安装，也可借底部的滑块扣装在35mm标准卡轨上。CJ19-63~95可用35mm或75mm标准卡轨安装。CJ19-115~170接触器可用螺钉安装，也可用2根35mm标准导轨安装。

示例: CJ19-63/21、95/21

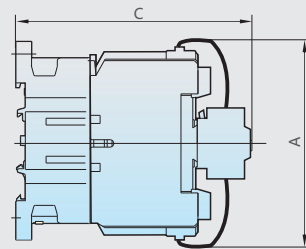
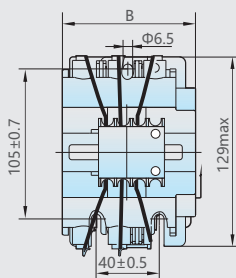


## 6 外形及安装尺寸

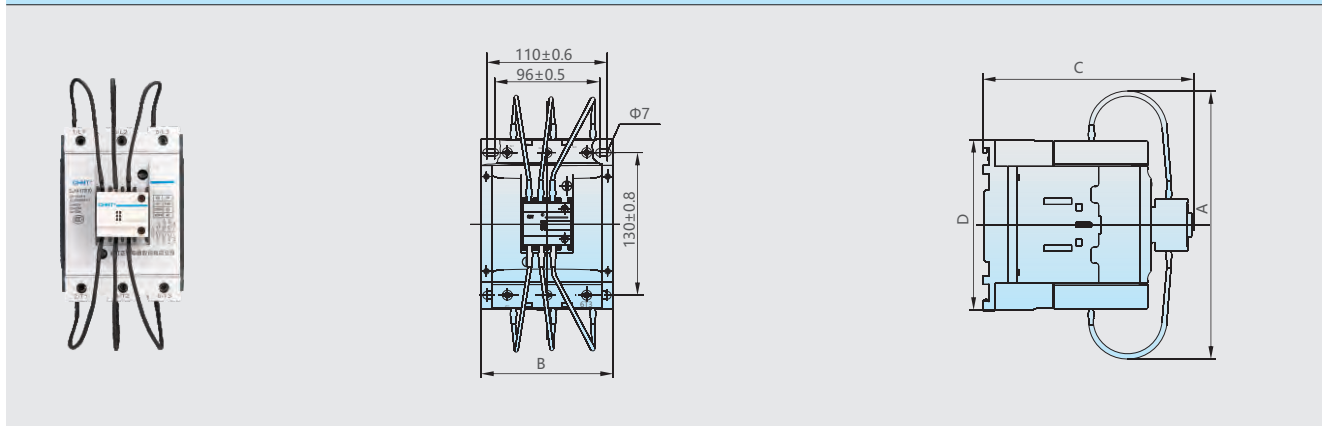
CJ19-25~43接触器外形及安装尺寸



CJ19-63~95接触器外形及安装尺寸



CJ19-115~170接触器外形及安装尺寸



mm

接触器型号	Amax	Bmax	Cmax	Dmax	E	F	备注
CJ19-25	80	47	124	76	34/35	50/60	除螺钉安装外, 还可用 35mm安装轨安装
CJ19-32	90	58	132	86	40	48	
CJ19-43	90	58	136	86	40	48	
CJ19-63	132	79	150				除螺钉安装外, 还可用 35mm、75mm安装轨安装
CJ19-95	135	87	158				
CJ19-115~170	200	120	192	155			除螺钉安装外, 还可用 2根35mm安装轨安装

## 7 订货须知

7.1 订货时必须指出:

7.1.1 接触器完整的名称、型号;

7.1.2 线圈的额定控制电源电压和频率;

7.1.3 订货数量。

7.2 订货示例: CJ19-43/11切换电容器接触器 线圈电压220V 50Hz 10台。