

## 1. 适用范围 / SCOPE

TB/TR 系列保险丝, 适用于一般电子设备, 特别适用于小型化电子设备。

TB/TR series Fuse, used in electronic equipment, especially suitable for the miniaturization of electronic equipment.

## 2. 产品型号 / TYPE

例「example」:

|       |   |    |                      |   |
|-------|---|----|----------------------|---|
| TB/TR | T | 1A | 250V<br>300V<br>400V |  |
| 1     | 2 | 3  | 4                    | 5   |

①系列号/Series Number

②延迟性T/Time-Lag Type

③额定电流/Rated Current

④额定电压/Rated Voltage

⑤认证符号/Approved Symbol

## 3. 额定电流和额定电压/ RATED CURRENT AND RATED VOLTAGE

额定电流 / Rated Current:

50mA、100mA、125mA、160mA、200mA、250mA、315mA、400mA、500mA、630mA、800mA、1A、1.25A、1.6A、2A、2.5A、3.15A、4A、5A、6.3A、8A、10A

额定电压 / Rated Voltage :

125V/250V/300V/400VAC、125VDC

## 4. 标示 / MARKING

保险丝上需有下列标示 / The fuses shall have the following marking:


①制造工厂及品名的标识 / Manufacture's Logo and product name: LB®TB/TR

②电气特性 / Electrical Characteristic: T (延时性的保险丝符号 symbol for Time-Lag)

③ 额定电流 / Rated Current (A): \_\_\_A 或 \_\_\_mA

④ 额定电压 / Rated Voltage (V): xxxVAC/DC

⑤ 认证符号 / Approval Marks: (注: PSE认证标志由于产品空间有限, 如遇客户有必要性要求, 才会标示)

|      |          |  |
|------|----------|--|
| xxxV | xxmA/xxA |  |
|------|----------|--|

## 5. 外观及形状 / APPEARANCES AND CONFIGURATION

5-1 外观不应有显著的污点、铁锈或裂纹; 标示应该容易辨识。

There shall not be any remarkable stain, rust or crack on the appearances; marking shall be easily legible.

5-2 形状: 带直线引脚的超小型保险丝。

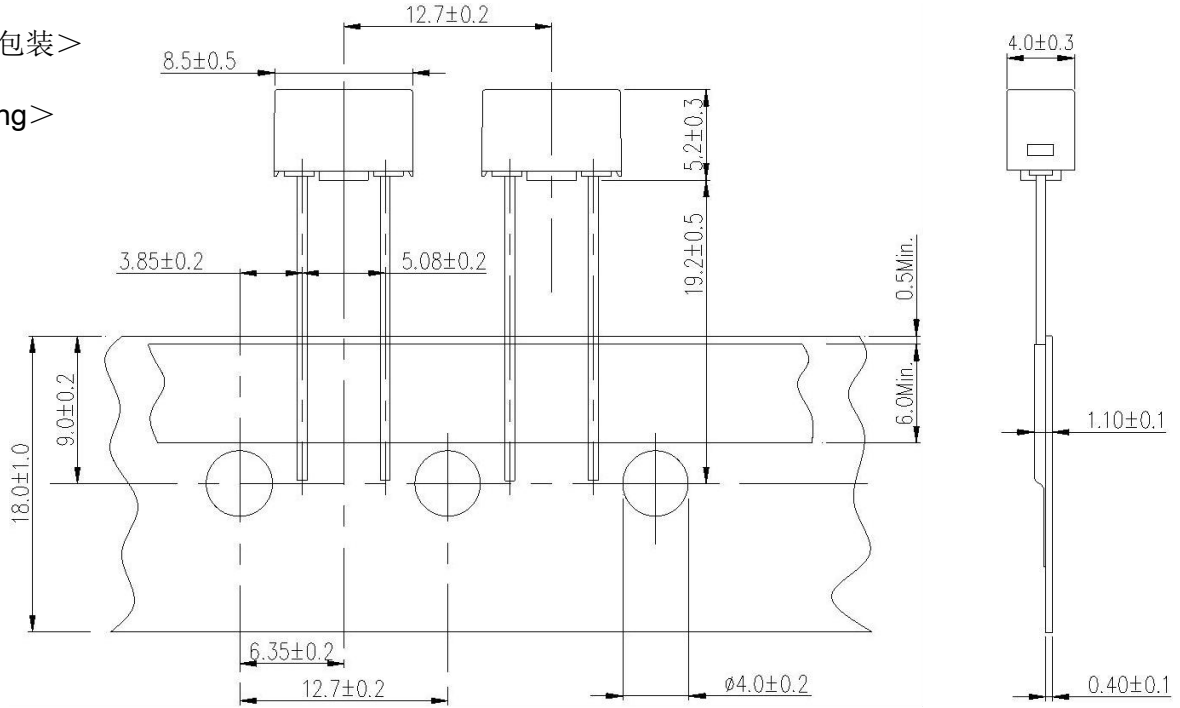
Configuration: Radial leaded Sub-Miniature Fuse.

6. 工程图和结构 / OUTLINE DRAWING AND STRUCTURE

6-1 工程图 (单位: mm) / Outline Drawing and Dimensions (Unit: mm)

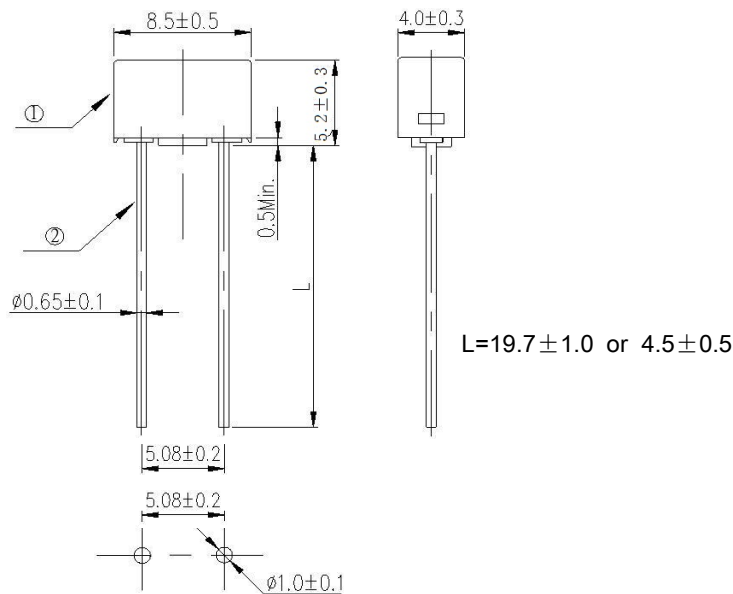
<编带包装>

<Taping>



<散装>

<Bulk>



PC 板上的孔

HOLES IN THE PC BOARD

## 6-2 结构 / Structure

| 编号<br>No | 元件<br>Component   | 材质<br>Material                           | 数量<br>Quantity |
|----------|-------------------|--|----------------|
| 1        | 本体<br>Body        | 耐热性塑胶Polyamide<br>Thermoplastic,UL-94-Vo | 1              |
| 2        | 端子<br>Termination | 镀锡铜线<br>Tin Plated Copper                | 2              |

## 7. 产品特性 / PRODUCT CHARACTERISTICS

### 7-1 引脚拉力强度 / Lead Pull Strength

10 牛顿 10±1 秒 / 10N for 10±1 Seconds

### 7-2 引脚推力强度 / Lead Thrust Strength

2 牛顿 10±1 秒 / 2N for 10±1 Seconds

### 7-3 可焊性 / Solderability

波峰焊/Wave : 260°C, ≤3s;

烙铁焊/Soldering Iron: 350±10°C, ≤1s.

### 7-4 耐焊接热 / Soldering Heat Resistance

波峰焊/Wave : 260°C, 10s;

烙铁焊/Soldering Iron: 350°C, 3s.

## 8. 电气特性 / ELECTRICAL CHARACTERISTICS

### 8-1 熔断 / 电流特性: Pre-Arcing Time / Current Characteristic (limits)

In accordance with IEC60127-3 standard,sheet4 / 遵循 IEC60127-3, 规格单4

| RATED CURRENT | 2.1 IN/倍 |       | 2.75 IN/倍 |       | 4 IN/倍 |      | 10 IN/倍 |  |
|---------------|----------|-------|-----------|-------|--------|------|---------|--|
|               | Max.     | Min.  | Max.      | Min.  | Max.   | Min. | Max.    |  |
| 50mA to 10A   | 2min     | 400ms | 10s       | 150ms | 3s     | 20ms | 150ms   |  |

8-2 分断能力 / Breaking Capacity

|         |            |                                     |
|---------|------------|-------------------------------------|
| UL&C-UL | 50mA~10A   | 100A/125V/250V/300v/400V AC 125V DC |
| TUV     | 125mA~10A  | 100A/250V/400V AC 125V DC           |
| CCC     | 200mA~10A  | 35A/50A/63A/250V AC                 |
| CQC     | 200mA~6.3A | 35A/50A/63A/250V AC                 |
| CB      | 200mA~6.3A | 35A/50A/63A/250V AC                 |
| PSE     | 200mA~6.3A | 35A/50A/63A/250V AC                 |
| KC      | 200mA~6.3A | 35A/50A/63A/250V AC                 |

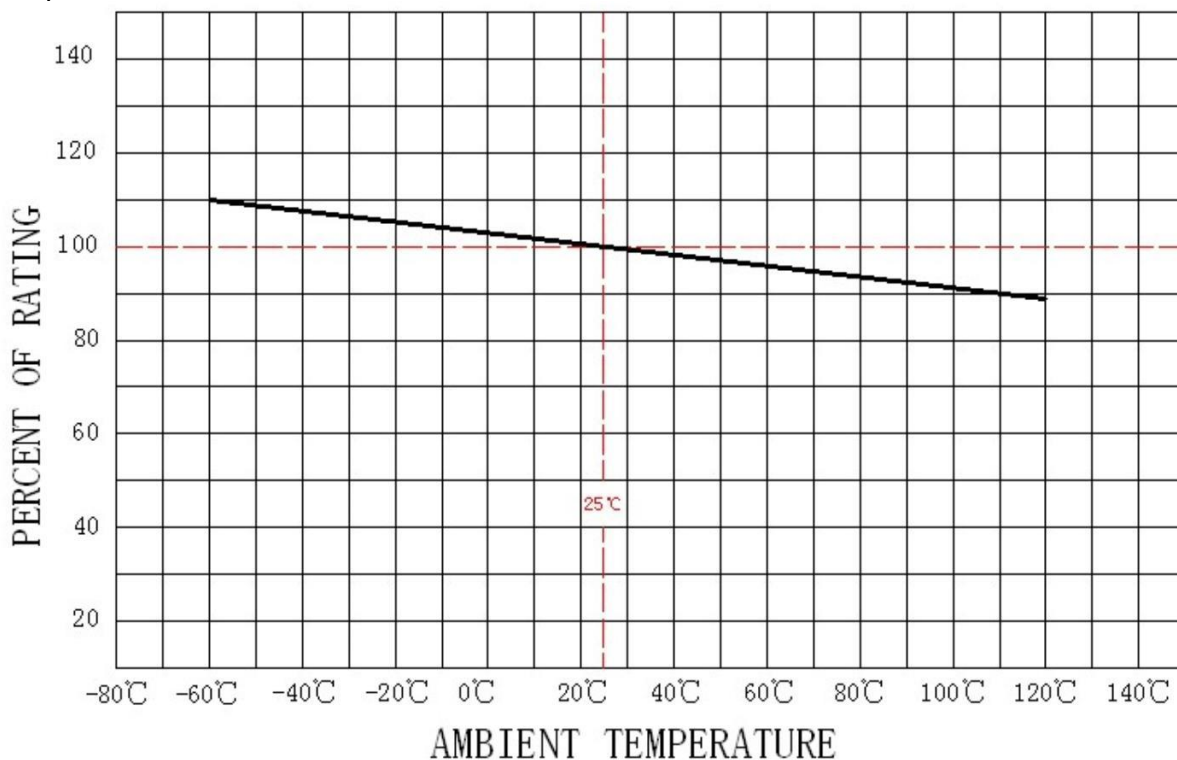
9. 环境特性 / ENVIRONMENTAL CHARACTERISTIC

9-1 操作温度范围: -55°C~125°C / Operating Temperature: -55°C~125°C

若贵司操作环境温度超出25±5°C范围, 在选用保险丝规格时, 需考虑操作环境温度对保险丝的影响。  
请参照: 温度-电流曲线图。

When choosing the fuse's specification, if the operating environmental temperature beyond the scope from 20~30°C, you should consider the environmental temperature's affection to fuses.  
please refer:

Temperature-Current curve:



## 9-2 存储条件 / Storage Conditions

在温度+10°C~60°C、相对湿度 $\leq 75\%$ 的密闭条件下可存放 3 年。

Under airtight in temperature+10°C~60°C、relative humidity  $\leq 75\%$  can store 3 years.

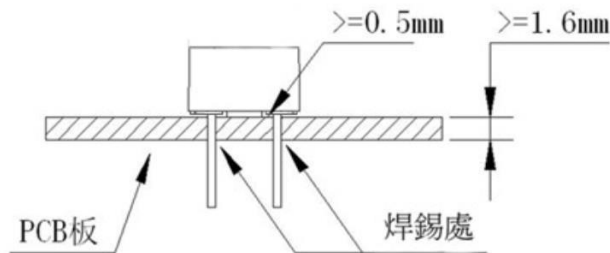
在温度+10°C~60°C、相对湿度为 95%的非露天下最多可存放 30 天。

Without dew in temperature+10°C~60°C、relative humidity be 95% maximum value for 30days.

## 10. 安装方式及条件 / INSTALLATION WAY AND PARAMETERS

10-1 建议如下图安装方式安装，并满足所要求的尺寸。

Propose that the following picture installation way is installed,  
and satisfied the required size.



10-2 建议客户焊接参数 / Recommended Customer Soldering Parameters

波峰焊参数 / Wave Parameters:

锡炉温度 / Solder Pot Temperature:

260°C Max

焊接时间 / Solder Dwell Time:

2~5s

手工焊参数 / Hand-Solder Parameters:

烙铁温度 / Solder Iron Temperature:

350 $\pm$ 5°C

焊接时间 / Heating Time:

1~2 s Max

## 11. 其他使用注意事项 / OTHER NOTICE IN USED

符合本公司可能的其他档的要求。

It could be in conformance with another file, which made by our company.

## 12. 安全认证及编号 / STANDARDS AND APPROVALS

|         |   |
|---------|---|
| UL      | E213695 (50mA~10A)  |
| TUV     | J 50420445 (125mA~10A)  |
| CCC自我声明 | TB/TR 2020970207000030 (200mA~6.3A) 、 TB/TR2020000207000005 (10A)                   |
| CQC     | CQC2019010207158139 (200mA~6.3A)  |
| PSE     | PSE19021466 (200mA~5A) 、 PSE19021467 (6.3A)   |
| KC      | SU05063-19003 (200mA~500mA) 、 SU05063-19001 (1A~2.5A)<br>SU05063-19002 (3.15A~6.3A) |
| CB      | CN45229 (200mA~6.3A)  |

## 13. 包装 / PACKING

### 包装数量 / Packing Quantity

A: 编带包装每盒 1000 个保险丝

Taping package 1000 pcs per box

B: 散装每胶袋 1000 个保险丝

Bulk 1000 pcs/ poly bag

每盒 2 袋共 2000 个保险丝

2 poly bags / box, altogether 2000 pcs

## 14. 其他 / OTHERS

14-1 如果在使用中有超出本规格书的要求，必须经由双方协商确认。

In the event that an impropriety is found beyond this specification ,it shall be fixed by mutual agreement between the parties.

14-2 如果规格书有不适当的情况，必须通过双方协商并由本公司修改。

In the event that an impropriety is found in this specification ,LANBAO ELECTRICAL APPLIANCES CO. LTD. shall amend it by mutual agreement between the parties.

| 版次  | 制作                | 确认                | 审核                |
|-----|-------------------|-------------------|-------------------|
| 第一版 | 赖秋连<br>2020/11/15 | 谢海林<br>2020/11/15 | 熊士军<br>2020/11/15 |



# UL iQ for Fuses



## Fuses

E213695

### Guide Information

## ZHONG SHAN LANBAO ELECTRICAL APPLIANCES CO LTD

West Xing Pu Rd, Huang Pu, Zhongshan Guangdong 528429 CN

### TB, TR

Supplemental micro fuses: pigtail leads, surface mount

| Size<br>mm(in)                   | Amps<br>(A) | Volts<br>(V) | Interrupting<br>Rating.(A) |
|----------------------------------|-------------|--------------|----------------------------|
| 8.5 x 4 x 5 (0.33 x 0.16 x 0.20) | 0.05 - 10   | 400Vac       | 100                        |
|                                  | 0.05 - 10   | 300Vac       | 100                        |
|                                  | 0.05 - 10   | 250Vac       | 100                        |
|                                  | 0.05 - 10   | 125Vac       | 100                        |
|                                  | 0.05 - 10   | 125Vdc       | 100                        |

Report Date: 2018-07-03

Last Revised: 2018-07-03

© 2020 UL LLC



**Zertifikat**  
mit überwachter Konformität

**Certificate**  
of surveyed conformity



Zertifikat Nr. *Certificate No.*  
J 50420445

Blatt *Sheet*  
0001

| Ihr Zeichen <i>Client Reference</i> | Unser Zeichen <i>Our Reference</i> | Ausstellungsdatum <i>Date of Issue</i> | <i>(day/mo/yr)</i> |
|-------------------------------------|------------------------------------|--|--------------------|
|                                     | 05-YFC-50145218 001                | 18.10.2018                             |                    |

**Genehmigungsinhaber *License Holder***  
Zhongshan Lanbao Electronic  
Co., Ltd.  
No.102 Xingpu Road, Huangpu Town  
Zhongshan, Guangdong 528429  
P. R. China

**Fertigungsstätte *Manufacturing Plant***  
Zhongshan Lanbao Electronic  
Co., Ltd.  
No.102 Xingpu Road, Huangpu Town  
Zhongshan, Guangdong 528429  
P. R. China

**Prüfzeichen *Test Mark***



**Geprüft nach *Tested acc. to***  
EN 60127-1:2006+A1+A2  
EN 60127-3:2015

**Zertifiziertes Produkt (Geräteidentifikation)  
*Certified Product (Product Identification)***

**Lizenzentgelte - Einheit  
*License Fee - Unit***

(Sub-miniature Fuse-links)

|                              |  |    |
|------------------------------|--|----|
| Type Designation             | : TR TB  | 5  |
| Trademark                    | : LB   |    |
| Rated Voltage                | : AC 250V/400V;<br>DC 125V   |    |
| Rated Current (In)           | : 200mA; 250mA; 315mA; 400mA;<br>500mA; 630mA; 800mA; 1A; 1,25A;<br>1,6A; 2A; 2,5A; 3,15A; 4A; 5A<br>6,3A; 8A; 10A | 10 |
| Time/Current Characteristic: | T  |    |
| Rated Breaking Capacity      | : 100A   |    |

Remark: The labelling requirements acc. to EU Directive 2001/95 have to be observed for distribution within the EEA. The installation has to be carried out according to installation instruction accompanying the products.

15

**ANLAGE (Appendix): 1**

Dem Zertifikat liegt unsere Prüf- und Zertifizierungsordnung zugrunde.  
Das Produkt entspricht den o.g. Anforderungen, die Herstellung wird überwacht.  
This certificate is based on our Testing and Certification Regulation. The product fulfills above mentioned requirements, the production is subject to surveillance.

**TÜV Rheinland LGA Products GmbH, Tillystraße 2, 90431 Nürnberg**  
Tel.: +49 221 806-1371 e-mail: cert-validity@de.tuv.com  
Fax: +49 221 806-3935 http://www.tuv.com/safety





**Zertifikat**  
mit überwachter Konformität

**Certificate**  
of surveyed conformity



Zertifikat Nr. *Certificate No.*  
J 50420445

Blatt *Sheet*  
0002

| <i>Ihr Zeichen Client Reference</i> | <i>Unser Zeichen Our Reference</i> | <i>Ausstellungsdatum Date of Issue</i> | <i>Date of Issue</i> |
|-------------------------------------|------------------------------------|--|----------------------|
|                                     | 05-YFC-50145218 002                | 02.06.2020                             | (day/mo/yr)          |

**Genehmigungsinhaber License Holder**  
Zhongshan Lanbao Electrical  
Appliances Co., Ltd.  
No.102 Xingpu Road, Huangpu Town  
Zhongshan  
528429 Guangdong  
P.R. China

**Fertigungsstätte Manufacturing Plant**  
Zhongshan Lanbao Electrical  
Appliances Co., Ltd.  
No.102 Xingpu Road, Huangpu Town  
Zhongshan  
528429 Guangdong  
P.R. China

**Prüfzeichen Test Mark**



**Geprüft nach Tested acc. to**  
EN 60127-1:2006+A1+A2  
EN 60127-3:2015

**Zertifiziertes Produkt (Geräteidentifikation)**  
*Certified Product (Product Identification)*

**Lizenzentgelte - Einheit**  
*License Fee - Unit*

(Sub-miniature Fuse-links)

Change

Name of License holder : see above  
Name of Factory : see above

Remark: The labelling requirements acc. to EU Directive 2001/95 have to be observed for distribution within the EEA. The installation has to be carried out according to installation instruction accompanying the products.

*Dem Zertifikat liegt unsere Prüf- und Zertifizierungsordnung zugrunde. Das Produkt entspricht den o.g. Anforderungen, die Herstellung wird überwacht. This certificate is based on our Testing and Certification Regulation. The product fulfills above mentioned requirements, the production is subject to surveillance.*

**TÜV Rheinland LGA Products GmbH, Tillystraße 2, 90431 Nürnberg**  
Tel.: +49 221 806-1371 e-mail: cert-validity@de.tuv.com  
Fax: +49 221 806-3935 http://www.tuv.com/safety



**Zertifikat**  
mit überwachter Konformität

**Certificate**  
of surveyed conformity



Zertifikat Nr. *Certificate No.*  
J 50420445

Blatt *Sheet*  
0003

| Ihr Zeichen <i>Client Reference</i> | Unser Zeichen <i>Our Reference</i> | Ausstellungsdatum <i>Date of Issue</i> | <i>(day/mo/yr)</i> |
|-------------------------------------|------------------------------------|--|--------------------|
|                                     | 05-YFC-50145218 003                | 13.08.2020                             |                    |

**Genehmigungsinhaber *License Holder***  
Zhongshan Lanbao Electrical  
Appliances Co., Ltd.  
No.102 Xingpu Road, Huangpu Town  
Zhongshan  
528429 Guangdong  
P.R. China

**Fertigungsstätte *Manufacturing Plant***  
Zhongshan Lanbao Electrical  
Appliances Co., Ltd.  
No.102 Xingpu Road, Huangpu Town  
Zhongshan  
528429 Guangdong  
P.R. China

**Prüfzeichen *Test Mark***



**Geprüft nach *Tested acc. to***  
EN 60127-1:2006+A1+A2  
EN 60127-3:2015

**Zertifiziertes Produkt (Geräteidentifikation)**  
*Certified Product (Product Identification)*

**Lizenzentgelte - Einheit**  
*License Fee - Unit*

(Sub-miniature Fuse-links)

as pages 0001-0002

Addition

Rated Current (In) : 125mA; 160mA

Remark: The labelling requirements acc. to EU Directive 2001/95 have to be observed for distribution within the EEA. The installation has to be carried out according to installation instruction accompanying the products.

ANLAGE (Appendix): 1.1

Dem Zertifikat liegt unsere Prüf- und Zertifizierungsordnung zugrunde.  
Das Produkt entspricht den o.g. Anforderungen, die Herstellung wird überwacht.  
This certificate is based on our Testing and Certification Regulation. The product fulfills above mentioned requirements, the production is subject to surveillance.

**TÜV Rheinland LGA Products GmbH, Tillystraße 2, 90431 Nürnberg**  
Tel.: +49 221 806-1371 e-mail: cert-validity@de.tuv.com  
Fax: +49 221 806-3935 http://www.tuv.com/safety



# 强制性认证产品符合性自我声明



自我声明编号：2020970207000030

中山市蓝宝电器有限公司（生产者）确认知晓《强制性产品认证自我声明实施规则》以及相关产品强制性认证实施规则的要求，对本声明承担全部法律责任。

中山市蓝宝电器有限公司（生产者）声明以下产品已按照《强制性产品认证自我声明实施规则》以及相关产品强制性认证实施规则的要求进行检测，符合相关标准要求；自本声明签署之日起，生产和销售的产品持续符合以下标准与实施规则的要求；保存本声明涉及的技术文档至少10年；正确使用强制性产品认证标志；如产品或其符合性信息发生变更，将及时更新技术文档并报送产品变更信息。

生产者名称：中山市蓝宝电器有限公司  
生产者地址：广东省中山市黄圃镇兴圃大道西102号之三  
依据的强制性产品认证规则：CNCA-C02-01:2014 电路开关及保护或连接用电器装置（电器附件）  
产品名称：超小型熔断体  
产品系列、型号、规格：（见附页）  
依据的标准：GB/T9364.3-2018;GB/T9364.1-2015  
生产企业名称：中山市蓝宝电器有限公司  
生产企业地址：中山市黄圃镇兴圃大道西102号之三

联系人：熊士军  
电话：0760-23226150  
电子邮箱：lanbaofuse@163.com  
指定签字人：

自我声明时间：2020-04-14  
自我声明地点：中山市

生产者签章：



强制性认证产品符合性自我声明(附页)



自我声明编号: 2020970207000030

产品系列、型号、规格:

TR T200mA 250V、TB T200mA 250V、TR T250mA 250V、TB T250mA 250V、TR T315mA 250V、TB T315mA 250V、TR T500mA 250V、TB T500mA 250V、TR T1A 250V、TB T1A 250V、TR T1.25A 250V、TB T1.25A 250V、TR T1.6A 250V、TB T1.6A 250V、TR T2A 250V、TB T2A 250V、TR T2.5A 250V、TB T2.5A 250V、TR T3.15A 250V、TB T3.15A 250V、TR T4A 250V、TB T4A 250V、TR T5A 250V、TB T5A 250V、TR T6.3A 250V、TB T6.3A 250V

联系人: 熊士军  
电话: 0760-23226150  
电子邮箱: lanbaofuse@163.com  
指定签字人:

自我声明时间: 2020-04-14  
自我声明地点: 中山市

生产者签章:



注: 有关本声明信息真伪可登录全国认证认可信息公共服务平台 (cx.cnca.cn) 或扫描右上角二维码查询。

## 强制性认证产品符合性自我声明



自我声明编号: 2020000207000005

中山市蓝宝电器有限公司(生产者) 确认知晓《强制性产品认证自我声明实施规则》以及相关产品强制性认证实施规则的要求, 对本声明承担全部法律责任。

中山市蓝宝电器有限公司(生产者) 声明以下产品已按照《强制性产品认证自我声明实施规则》以及相关产品强制性认证实施规则的要求进行检测, 符合相关标准要求; 自本声明签署之日起, 生产和销售的产品持续符合以下标准与实施规则的要求; 保存本声明涉及的技术文档至少10年; 正确使用强制性产品认证标志; 如产品或其符合性信息发生变更, 将及时更新技术文档并报送产品变更信息。

生产者名称: 中山市蓝宝电器有限公司  
生产者地址: 广东省中山市黄圃镇兴圃大道西102号之三  
依据的强制性产品认证规则: CNCA-00C-008: 2019 强制性产品认证实施规则自我声明  
产品名称: 超小型熔断体  
产品系列、型号、规格: TB T10A250V, TR T10A250V;  
依据的标准: GB/T 9364.3-2018  
生产企业名称: 中山市蓝宝电器有限公司  
生产企业地址: 广东省中山市黄圃镇兴圃大道西102号之三

联系人: 熊士军  
电话: 0760-23226150  
电子邮箱: 272489402@qq.com  
指定签字人:

自我声明时间: 2020-08-19  
自我声明地点: 中山市

生产者签章:



注: 有关本声明信息真伪可登录全国认证认可信息公共服务平台 (cx.cnca.cn) 或扫描右上角二维码查询。



# 产品认证证书

证书编号：CQC2019010207158139

申请人名称及地址

中山市蓝宝电器有限公司  
中山市黄圃镇兴圃大道西 102 号之三

制造商名称及地址

中山市蓝宝电器有限公司  
中山市黄圃镇兴圃大道西 102 号之三

生产企业名称及地址

中山市蓝宝电器有限公司 (V002199)  
中山市黄圃镇兴圃大道西 102 号之三

产品名称和系列、规格、型号

超小型熔断体

TR T200mA 250V、TB T200mA 250V、TR T250mA 250V、TB T250mA 250V、TR T315mA 250V、TB T315mA 250V、TR T500mA 250V、TB T500mA 250V、TR T1A 250V、TB T1A 250V、TR T1.25A 250V、TB T1.25A 250V、TR T1.6A 250V、TB T1.6A 250V、TR T2A 250V、TB T2A 250V、TR T2.5A 250V、TB T2.5A 250V、TR T3.15A 250V、TB T3.15A 250V、TR T4A 250V、TB T4A 250V、TR T5A 250V、TB T5A 250V、TR T6.3A 250V、TB T6.3A 250V

产品标准和技术要求

GB/T9364. 3-2018; GB/T9364. 1-2015

认证模式

型式试验+初始工厂检查+获证后监督

上述产品符合 CQC11-462125-2018 认证规则的要求，特发此证。

发证日期：2020 年 07 月 12 日 有效期至：2024 年 02 月 26 日

证书有效期内本证书的有效性依据发证机构的定期监督获得保持。

经中国合格评定国家认可委员会认可 CNAS C001-P

主任：\_\_\_\_\_

陆楠



## 中国质量认证中心

中国·北京·南四环西路 188 号 9 区 100070

<http://www.cqc.com.cn>

C 0326982



# PRODUCT CERTIFICATE

**CERTIFICATE NO.:** CQC2019010207158139

**NAME AND ADDRESS OF THE APPLICANT**

Zhongshan Lanbao Electrical Appliances Co.,Ltd.  
NO.102 3th XingPu Avenue west ,HuangPu Town,Zhongshan city

**NAME AND ADDRESS OF THE MANUFACTURER**

Zhongshan Lanbao Electrical Appliances Co.,Ltd.  
NO.102 3th XingPu Avenue west ,HuangPu Town,Zhongshan city

**NAME AND ADDRESS OF THE FACTORY**

Zhongshan Lanbao Electrical Appliances Co.,Ltd. (V002199)  
NO.102 3th XingPu Avenue west ,HuangPu Town,Zhongshan city

**PRODUCT NAME, MODEL AND SPECIFICATION**

Sub-miniature fuse-links

TR T200mA 250V, TB T200mA 250V, TR T250mA 250V, TB T250mA 250V, TR T315mA 250V, TB T315mA 250V, TR T500mA 250V, TB T500mA 250V, TR T1A 250V, TB T1A 250V, TR T1.25A 250V, TB T1.25A 250V, TR T1.6A 250V, TB T1.6A 250V, TR T2A 250V, TB T2A 250V, TR T2.5A 250V, TB T2.5A 250V, TR T3.15A 250V, TB T3.15A 250V, TR T4A 250V, TB T4A 250V, TR T5A 250V, TB T5A 250V, TR T6.3A 250V, TB T6.3A 250V

**THE STANDARDS AND TECHNICAL REQUIREMENTS FOR THE PRODUCTS**

GB/T9364.3-2018;GB/T9364.1-2015

**TYPE OF CERTIFICATION SCHEMES**

Type testing of product + initial factory inspection + follow up factory inspection

This is to certify that the above mentioned product(s) complies with the requirements of certification rules of CQC11-462125-2018 .

Valid from: Jul.12,2020

Valid until: Feb.26,2024

The validity of the certificate is subject to positive result of the regular follow up inspection by issuing certification body until the expiry date.

Accredited by China National Accreditation Service for Conformity Assessment CNAS C001-P

President: \_\_\_\_\_

Lu Mei



## CHINA QUALITY CERTIFICATION CENTRE

Section 9, No.188, Nansihuan Xilu, Beijing 100070 P.R.China

<http://www.cqc.com.cn>

C 0326982



Ref. Certif. No.

CN45229

IEC SYSTEM FOR MUTUAL RECOGNITION OF TEST  
CERTIFICATES FOR ELECTRICAL EQUIPMENT (IECEE)  
CB SCHEMESYSTEME CEI D'ACCEPTATION MUTUELLE DE  
CERTIFICATS D'ESSAIS DES EQUIPEMENTS  
ELECTRIQUES (IECEE) METHODE OC**CB TEST CERTIFICATE**Product  
Produit

Sub-miniature fuse-links

Name and address of the applicant  
Nom et adresse du demandeurZhongshan Lanbao Electrical Appliances Co., Ltd.  
No.3, West 102, Xingpu Road, Huangpu Town, Zhongshan  
City, Guangdong Province, 528429, P. R. ChinaName and address of the manufacturer  
Nom et adresse du fabricantZhongshan Lanbao Electrical Appliances Co., Ltd.  
No.3, West 102, Xingpu Road, Huangpu Town, Zhongshan  
City, Guangdong Province, 528429, P. R. ChinaName and address of the factory  
Nom et adresse de l'usineZhongshan Lanbao Electrical Appliances Co., Ltd.  
No.3, West 102, Xingpu Road, Huangpu Town, Zhongshan  
City, Guangdong Province, 528429, P. R. ChinaNote: When more than one factory, please report on page 2  
Note: Lorsqu'il y a plus d'une usine, veuillez utiliser la 2<sup>ème</sup> pageRatings and principal characteristics  
Valeurs nominales et caractéristiques principalesTR T200mA 250V, TB T200mA 250V, TR T250mA 250V, TB T250mA 250V, TR T315mA 250V, TB T315mA 250V,  
TR T500mA 250V, TB T500mA 250V, TR T1A 250V, TB T1A 250V, TR T1.6A 250V, TB T1.6A 250V, TR  
T2A 250V, TB T2A 250V, TR T2.5A 250V, TB T2.5A 250V, TR T3.15A 250V, TB T3.15A 250V, TR T4  
250V, TB T4A 250V, TR T5A 250V, TB T5A 250V, TR T6.3A 250V, TB T6.3A 250VTrademark (if any)  
Marque de fabrique (si elle existe)

/

Model / Type Ref.  
Ref. De typeAdditional information (if necessary may also be reported  
on page 2)  
Les informations complémentaires (si nécessaire, peuvent être  
indiqués sur la 2<sup>ème</sup> page)TR T200mA 250V, TB T200mA 250V, TR T250mA 250V, TB T250mA 250V, TR T315mA 250V, TB  
T315mA 250V, TR T500mA 250V, TB T500mA 250V, TR T1A 250V, TB T1A 250V, TR T1.6A  
250V, TB T1.6A 250V, TR T2A 250V, TB T2A 250V, TR T2.5A 250V, TB T2.5A 250V, TR  
T3.15A 250V, TB T3.15A 250V, TR T4A 250V, TB T4A 250V, TR T5A 250V, TB T5A 250V,  
TR T6.3A 250V, TB T6.3A 250V**PUBLICATION****EDITION**A sample of the product was tested and found  
to be in conformity with  
Un échantillon de ce produit a été essayé et a été  
considéré conforme à la

IEC60127-3(ed.3);EC60127-1 (ed.2) ;am1;am2

As shown in the Test Report Ref. No. which forms part  
of this Certificate  
Comme indiqué dans le Rapport d'essais numéro de  
référence qui constitue partie de ce Certificat

CVC2018-0729/1-12

This CB Test Certificate is issued by the National Certification Body  
Ce Certificat d'essai OC est établi par l'Organisme **National de Certification****CHINA QUALITY CERTIFICATION CENTRE**

Date: Nov.19,2018

Signature:

Wang Kejiao

Issued 2003-05  
China Quality Certification Centre  
Section 9, No.188, Nansihuan Xilu, Beijing 100070 P.R.ChinaTel: +86-10-83886666  
Fax: +86-10-83886282website  
www.cqc.com.cn**CB 0046908**





本 譽

# 適合同等証明書

Statement of Conformity Assessment

証明書番号 Statement No.

PSE19021466

申請者照会番号 Applicant Reference

CJP2018102004-1667

発行年月日 Date of Issue

2019年3月29日

申請者 Applicant

ZHONGSHAN LANBAO ELECTRICAL  
APPLIANCES CO., LTD.

NO.3, WEST 102, XINGPU ROAD, HUANGPU  
TOWN, ZHONGSHAN CITY, GUANGDONG  
PROVINCE, 528429, P. R. CHINA

製造工場 Factory

ZHONGSHAN LANBAO ELECTRICAL  
APPLIANCES CO., LTD.

NO.3, WEST 102, XINGPU ROAD, HUANGPU  
TOWN, ZHONGSHAN CITY, GUANGDONG  
PROVINCE, 528429, P. R. CHINA

検査の方法 Technical standards

・電気用品の技術上の基準を定める省令の解釈 別表第十二 国際規格等に準拠した基準

J60127-1(H28); J60127-3(H28)

・施行規則別表第四

Appendix 4 of the Enforcement Regulations



特定電気用品名：

Name of Specified Electrical  
Appliance and Material

型式の区分：

Type Classification

モデル名：

その他の包装ヒューズ

Other enclosed fuses

(「添付書類」参照)

(Refer to Attachment)

TB T200mA250V、TR T200mA250V TB T250mA250V、TR T250mA250V TB T315mA250V、TR T315mA250V TB T500mA250V、TR T500mA250V TB T1A250V、TR T1A250V TB T1.6A250V、TR T1.6A250V TB T2A250V、TR T2A250V TB T2.5A250V、TR T2.5A250V TB T3.15A250V、TR T3.15A250V TB T4A250V、TR T4A250V TB T5A250V、TR T5A250V

Model

証明書の有効期間：

Validity of Statement

2026年3月28日まで有効です。

This statement will expire on Mar.28th,2026

電気用品安全法第8条第1項に規定する技術基準及び同法第9条第2項の経済産業省令で定める基準(法第9条第1項第2号に係る検査に係るものに限る)に適合していることを証明します

I hereby certify that the product mentioned above complies with the technical requirements stipulated in Paragraph 1 of Article 8 of Electrical Appliances and Materials Safety Act (here under referred to as the Act) and the requirements defined by the ordinance of the Ministry of Economy, Trade and Industry based on Paragraph 2 of Article 9 of the Act (limited to Item 2 of Paragraph 1 of Article 9 for Inspection of the Act).

中国品質認証センター  
CHINA QUALITY  
CERTIFICATION CENTRE  
〒100070

中国100070北京市南四環西路188号9区

Section 9, No.188, Nansihuan Xilu, Beijing 100070 P.R. China

氏名

Name

陸梅

発行者

Issued by



ST 0001421



# 適合同等証明書

Statement of Conformity Assessment

証明書番号 Statement No.  
PSE19021467

申請者照会番号 Applicant Reference  
CJP2018102004-1668

発行年月日 Date of Issue  
2019年3月29日

申請者 Applicant  
ZHONGSHAN LANBAO ELECTRICAL  
APPLIANCES CO., LTD.  
NO.3, WEST 102, XINGPU ROAD, HUANGPU  
TOWN, ZHONGSHAN CITY, GUANGDONG  
PROVINCE, 528429, P. R. CHINA

製造工場 Factory  
ZHONGSHAN LANBAO ELECTRICAL  
APPLIANCES CO., LTD.  
NO.3, WEST 102, XINGPU ROAD, HUANGPU  
TOWN, ZHONGSHAN CITY, GUANGDONG  
PROVINCE, 528429, P. R. CHINA

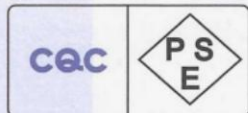
## 検査の方法 Technical standards

・電気用品の技術上の基準を定める省令の解釈 別表第十二 国際規格等に準拠した基準

J60127-1(H28); J60127-3(H28)

・施行規則別表第四

Appendix 4 of the Enforcement Regulations



特定電気用品名 : その他の包装ヒューズ

Name of Specified Electrical Appliance and Material : Other enclosed fuses

型式の区分 : (「添付書類」参照)  
Type Classification : (Refer to Attachment)

モデル名 : TB T6.3A250V、TR T6.3A250V

Model

証明書の有効期間 : 2026年3月28日まで有効です。

Validity of Statement : This statement will expire on Mar.28th,2026

電気用品安全法第8条第1項に規定する技術基準及び同法第9条第2項の経済産業省令で定める基準(法第9条第1項第2号に係る検査に係るものに限る)に適合していることを証明します

I hereby certify that the product mentioned above complies with the technical requirements stipulated in Paragraph 1 of Article 8 of Electrical Appliances and Materials Safety Act (here under referred to as the Act) and the requirements defined by the ordinance of the Ministry of Economy, Trade and Industry based on Paragraph 2 of Article 9 of the Act (limited to Item 2 of Paragraph 1 of Article 9 for Inspection of the Act).

中国品質認証センター  
CHINA QUALITY  
CERTIFICATION CENTRE  
〒100070

氏名  
Name

陸梅

発行者  
Issued by



中国100070北京市南四环西路188号9区  
Section 9, No.188, Nansihuan Xilu, Beijing 100070 P.R. China

ST 0001423

접수번호 : 19-000083-01-1  
(Receipt No.)



# 안전인증서

## Safety Certificate

안전인증번호 : SU05063-19001  
(Certificate No.)

제조업자/수입업자명 : Zhongshan Lanbao Electrical Appliances Co., Ltd.  
(Manufacturer/importer)

주소 : No.3, West 102, Xingpu Road, Huangpu Town, Zhongshan City,  
(Address) Guangdong Province, 528429, P. R. China

제품명 : 퓨즈(Sub-miniature fuse-links)  
(Product)

기본모델명 : TR T2.5A 250V  
(Basic Model)

파생모델명 : See the attachment 2  
(Series Model)

정격/안전기준상의 모델구분 : 2.5 A, AC 250 V  
(Rating)

시험기준 : K60127-1(2011-12), KC60127-3(2015-09)  
(Standard)

본 인증서는 제조국명 : 중국  
제조업자명 : Zhongshan Lanbao Electrical Appliances Co., Ltd.  
제조공장의 주소 : No.3, West 102, Xingpu Road, Huangpu Town, Zhongshan City,  
y, Guangdong Province, 528429, P. R. China  
의 제품에만 해당함

「전기용품 및 생활용품 안전관리법 시행규칙」 제9조제2항, 제4항, 제10조제2항 또는 제15조제2항에 따라 안전인증서를 발급합니다.

We Issue This Safety Certificate for the above appliances in accordance with the Article 9(2),9(4),10(2) or 15(2) of the Enforcement Rule of the Electrical Appliances and Consumer Products Safety Control Act.

2019 년 01 월 25 일  
Year month day

한국산업기술시험원장  
KOREA TESTING LABORATORY



\* 이 인증서는 「전기용품 및 생활용품 안전관리법 시행규칙」에 따른 제품의 안전성 확인에 한정된 것이며, 그 밖의 다른 법률이 적용되는 제품의 경우에는 해당 법률에 따라 추가로 인증·허가 등을 받아야 합니다.

첨부서류

1. 전기용품의 안전관리부품 및 재질목록(List of Critical Components)
2. 기본모델·파생모델의 내용 (Descriptions of the basic and series model)
3. 안전인증의 변경 현황 (Revisions Status)

첨부 1 : 전기용품의 안전관리부품 및 재질목록  
List of Critical Components

| 부품명(회로기호)<br>Component(Part no.) | 제조사(상표명)<br>Manufacturer(Brand)                   | 모델명(형식)<br>Model(Type) | 정격 또는 특성<br>Rating or Characteristics | 인증마크<br>Tested by |
|----------------------------------|---|------------------------|---------------------------------------|-------------------|
| Shell                            | DONGGUAN<br>FUSHI HARDWARE<br>CO.,LTD.            | -                      | PA66                                  | -                 |
| Inner core                       | DONGGUAN<br>FUSHI HARDWARE<br>CO.,LTD.            | -                      | PA66                                  | -                 |
| Lead wire                        | YINGTAN<br>WEIZHAN METAL<br>CO.LTD.               | -                      | TINNED COPPER<br>WIRE                 | -                 |
| Fuse element                     | DONGGUAN<br>DALINSHAN JINO<br>HARDWARE<br>FACTORY | -                      | TIN-SILVER-COPPER<br>ALLOY            | -                 |

유의사항 (Attention) :

1. 안전관리부품은 전기적인 안전에 직접적인 영향을 주는 부품으로서 안전인증기관이 정기공장검사 시 확인 관리 하는 사항입니다. 따라서 상기목록에 기재된 사항을 변경하거나 또는 복수등재를 원하시는 경우는 안전인증기관에 인증변경신청을 하여야 합니다.

*As the "Critical components" are parts in directly related with safety, these components shall be checked during a factory inspection by the certification body. In case of applying multiful listing or changing the items above, the certification revision shall be applied.*

2. 인증변경신청 없이 임의로 변경하는 경우는, 전기용품 및 생활용품 안전관리법 시행규칙 제 21 조제 1 항 또는 제 38 조제 1 항 규정에 의한 안전인증 취소 혹은 안전확인신고 효력상실 사유가 됨을 유의하시기 바랍니다.

*The Safety Certification will be cancelled under the Article 21(1), 38(1) of the Enforcement Rule of the Electrical appliances and Consumer Products Safety Control Act if the contents of the Certification is altered without our authorization.*

**첨부 2 : 기본모델 · 파생모델의 내용**  
Description of the basic and series model

| 파생모델명<br>Derivative model   | 기본모델과의 차이점<br>Differences between the basic and derivative model(s) |
|---|---|
| TB T2.5A 250V   | The color of shell (black)  |
| TR T2A 250V   | Rated current 2 A   |
| TB T2A 250V   | Rated current 2 A and color of shell (black)                        |
| TR T1.6A 250V   | Rated current 1.6 A   |
| TB T1.6A 250V   | Rated current 1.6 A and color of shell (black)                      |
| TR T1A 250V   | Rated current 1 A   |
| TB T1A 250V   | Rated current 1 A and color of shell (black)                        |
| 제품특기사항 및 시험조건<br>Remarks & Test conditions  |   |
| <p>1. Review report No.: 19-000083-01-2 (2019.01.14.)</p> <p>2. Product Description</p> <ul style="list-style-type: none"> <li>- AC 250 V, 2.5 A, Time-lag, Low-breaking capacity</li> <li>- Rated Breaking capacity : 35 A</li> <li>- Standard sheet 4</li> </ul>  |   |
| <p><input type="checkbox"/> 본 제품의 검토내용에 관하여 의문사항이 있으시면 아래 연락처로 문의하시기 바랍니다.<br/>검토 담당자 : 인증산업본부 인증심사센터 신 종욱 / 02-8601-1437</p> <p><input type="checkbox"/> <i>If you have any question on product review, please contact the person below :</i><br/><i>Job holder: Certification Business Division, Certification Evaluation Center, J.U.Shin / +82 2 860-1437</i></p> |   |

FP511-05

**첨부 3 : 안전인증의 변경 현황**  
Revisions Status

| 변경발급 내용<br>Contents of Certificate Revisions |
|--|
| Not applicable                               |

FP511-06

접 수 번 호 : 19-000083-02-1  
(Receipt No.)



# 안 전 인 증 서

## Safety Certificate

안 전 인 증 번 호 : SU05063-19002  
(Certificate No.)

제 조 업 자/수 입 업 자 명 : Zhongshan Lanbao Electrical Appliances Co., Ltd.  
(Manufacturer/importer)

주 소 : No.3, West 102, Xingpu Road, Huangpu Town, Zhongshan City,  
(Address) Guangdong Province, 528429, P. R. China

제 품 명 : 퓨즈(Sub-miniature fuse-links)  
(Product)

기 본 모 델 명 : TR T6.3A 250V  
(Basic Model)

파 생 모 델 명 : See the attachment 2  
(Series Model)

정 격/안 전 기 준 상 의 모 델 구 분 : 6.3 A, AC 250 V  
(Rating)

시 험 기 준 : K60127-1(2011-12), KC60127-3(2015-09)  
(Standard)

본 인증서는 제조국명 : 중국  
제조업자명 : Zhongshan Lanbao Electrical Appliances Co., Ltd.  
제조공장의 주소 : No.3, West 102, Xingpu Road, Huangpu Town, Zhongshan City,  
Guangdong Province, 528429, P. R. China  
의 제품에만 해당함

「전기용품 및 생활용품 안전관리법 시행규칙」 제9조제2항, 제4항, 제10조제2항 또는 제15조제2항에 따라 안전인증서를 발급합니다.

We Issue This Safety Certificate for the above appliances in accordance with the Article 9(2),9(4),10(2) or 15(2) of the Enforcement Rule of the Electrical Appliances and Consumer Products Safety Control Act.

2019 년 01 월 25 일  
Year month day

한국산업기술시험원장  
KOREA TESTING LABORATORY



\* 이 인증서는 「전기용품 및 생활용품 안전관리법 시행규칙」에 따른 제품의 안전성 확인에 한정된 것이며, 그 밖의 다른 법률이 적용되는 제품의 경우에는 해당 법률에 따라 추가로 인증·허가 등을 받아야 합니다.

첨부서류

1. 전기용품의 안전관리부품 및 재질목록(List of Critical Components)
2. 기본모델·파생모델의 내용 (Descriptions of the basic and series model)
3. 안전인증의 변경 현황 (Revisions Status)

첨부 1 : 전기용품의 안전관리부품 및 재질목록  
List of Critical Components

| 부품명(회로기호)<br>Component(Part no.) | 제조사(상표명)<br>Manufacturer(Brand)                   | 모델명(형식)<br>Model(Type) | 정격 또는 특성<br>Rating or Characteristics | 인증마크<br>Tested by |
|----------------------------------|---|------------------------|---------------------------------------|-------------------|
| Shell                            | DONGGUAN<br>FUSHI HARDWARE<br>CO.,LTD.            | -                      | PA66                                  | -                 |
| Inner core                       | DONGGUAN<br>FUSHI HARDWARE<br>CO.,LTD.            | -                      | PA66                                  | -                 |
| Lead                             | YINGTAN<br>WEIZHAN METAL<br>CO.LTD.               | -                      | TINNED COPPER<br>WIRE                 | -                 |
| Fuse element                     | DONGGUAN<br>DALINSHAN JINO<br>HARDWARE<br>FACTORY | -                      | TIN-SILVER-COPPER<br>ALLOY            | -                 |

유의사항 (Attention) :

1. 안전관리부품은 전기적인 안전에 직접적인 영향을 주는 부품으로서 안전인증기관이 정기공장검사 시 확인 관리 하는 사항입니다. 따라서 상기목록에 기재된 사항을 변경하거나 또는 복수등재를 원하시는 경우는 안전인증기관에 인증변경신청을 하여야 합니다.

*As the "Critical components" are parts in directly related with safety, these components shall be checked during a factory inspection by the certification body. In case of applying multiful listing or changing the items above, the certification revision shall be applied.*

2. 인증변경신청 없이 임의로 변경하는 경우는, 전기용품 및 생활용품 안전관리법 시행규칙 제 21 조제 1 항 또는 제 38 조제 1 항 규정에 의한 안전인증 취소 혹은 안전확인신고 효력상실 사유가 됨을 유의하시기 바랍니다.

*The Safety Certification will be cancelled under the Article 21(1), 38(1) of the Enforcement Rule of the Electrical appliances and Consumer Products Safety Control Act if the contents of the Certification is altered without our authorization.*

FP511-04

**첨부 2 : 기본모델 · 파생모델의 내용**  
Description of the basic and series model

| 파생모델명<br>Derivative model   | 기본모델과의 차이점<br>Differences between the basic and derivative model(s)     |
|---|---|
| TB T6.3A 250V   | The color of shell (black)  |
| TR T5A 250V   | Rated current 5 A and breaking capacity 50 A                            |
| TB T5A 250V   | Rated current 5 A, breaking capacity 50 A and color of shell (black)    |
| TR T4A 250V   | Rated current 4 A and breaking capacity 40 A                            |
| TB T4A 250V   | Rated current 4 A, breaking capacity 40 A and color of shell (black)    |
| TR T3.15A 250V  | Rated current 3.15 A and breaking capacity 35 A                         |
| TB T3.15A 250V  | Rated current 3.15 A, breaking capacity 35 A and color of shell (black) |
| 제품특기사항 및 시험조건<br>Remarks & Test conditions  |   |
| <p>1. Review report No.: 19-000083-02-2 (2019.01.14.)</p> <p>2. Product Description</p> <ul style="list-style-type: none"> <li>- AC 250 V, 6.3 A, Time-lag, Low-breaking capacity</li> <li>- Rated Breaking capacity : 63 A</li> <li>- Standard sheet 4</li> </ul>  |   |
| <p><input type="checkbox"/> 본 제품의 검토내용에 관하여 의문사항이 있으시면 아래 연락처로 문의하시기 바랍니다.<br/>검토 담당자 : 인증산업본부 인증심사센터 신 종욱 / 02-8601-1437</p> <p><input type="checkbox"/> <i>If you have any question on product review, please contact the person below :</i><br/><i>Job holder: Certification Business Division, Certification Evaluation Center, J.U.Shin / +82 2 860-1437</i></p> |   |

FP511-05

**첨부 3 : 안전인증의 변경 현황**  
Revisions Status

| 변경발급 내용<br>Contents of Certificate Revisions |
|--|
| Not applicable                               |

FP511-06



접수번호 : 19-000083-03-1  
(Receipt No.)



# 안전인증서

## Safety Certificate

안전인증번호 : SU05063-19003  
(Certificate No.)

제조업자/수입업자명 : Zhongshan Lanbao Electrical Appliances Co., Ltd.  
(Manufacturer/importer)

주소 : No.3, West 102, Xingpu Road, Huangpu Town, Zhongshan City,  
(Address) Guangdong Province, 528429, P. R. China

제품명 : 퓨즈(Sub-miniature fuse-links)  
(Product)

기본모델명 : TR T500mA 250V  
(Basic Model)

파생모델명 : See the attachment 2  
(Series Model)

정격/안전기준상의 모델구분 : 500 mA, AC 250 V  
(Rating)

시험기준 : K60127-1(2011-12), KC60127-3(2015-09)  
(Standard)

본 인증서는 제조국명 : 중국  
제조업자명 : Zhongshan Lanbao Electrical Appliances Co., Ltd.  
제조공장의 주소 : No.3, West 102, Xingpu Road, Huangpu Town, Zhongshan City,  
Guangdong Province, 528429, P. R. China  
의 제품에만 해당함

「전기용품 및 생활용품 안전관리법 시행규칙」 제9조제2항, 제4항, 제10조제2항 또는 제15조제2항에 따라 안전인증서를 발급합니다.

We Issue This Safety Certificate for the above appliances in accordance with the Article 9(2),9(4),10(2) or 15(2) of the Enforcement Rule of the Electrical Appliances and Consumer Products Safety Control Act.

2019 년 01 월 25 일  
Year month day

한국산업기술시험원장  
KOREA TESTING LABORATORY



\* 이 인증서는 「전기용품 및 생활용품 안전관리법 시행규칙」에 따른 제품의 안전성 확인에 한정된 것이며, 그 밖의 다른 법률이 적용되는 제품의 경우에는 해당 법률에 따라 추가로 인증·허가 등을 받아야 합니다.

첨부서류

1. 전기용품의 안전관리부품 및 재질목록(List of Critical Components)
2. 기본모델·파생모델의 내용 (Descriptions of the basic and series model)
3. 안전인증의 변경 현황 (Revisions Status)

첨부 1 : 전기용품의 안전관리부품 및 재질목록  
List of Critical Components

| 부품명(회로기호)<br>Component(Part no.) | 제조사(상표명)<br>Manufacturer(Brand)                   | 모델명(형식)<br>Model(Type) | 정격 또는 특성<br>Rating or Characteristics | 인증마크<br>Tested by |
|----------------------------------|---|------------------------|---------------------------------------|-------------------|
| Shell                            | DONGGUAN<br>FUSHI HARDWARE<br>CO.,LTD.            | -                      | PA66                                  | -                 |
| Inner core                       | DONGGUAN<br>FUSHI HARDWARE<br>CO.,LTD.            | -                      | PA66                                  | -                 |
| Lead                             | YINGTAN<br>WEIZHAN METAL<br>CO.LTD.               | -                      | TINNED COPPER<br>WIRE                 | -                 |
| Fuse element                     | DONGGUAN<br>DALINSHAN JINO<br>HARDWARE<br>FACTORY | -                      | TIN-SILVER-COPPER<br>ALLOY            | -                 |

유의사항 (Attention) :

1. 안전관리부품은 전기적인 안전에 직접적인 영향을 주는 부품으로서 안전인증기관이 정기공장검사 시 확인 관리 하는 사항입니다. 따라서 상기목록에 기재된 사항을 변경하거나 또는 복수등재를 원하시는 경우는 안전인증기관에 인증변경신청을 하여야 합니다.

*As the "Critical components" are parts in directly related with safety, these components shall be checked during a factory inspection by the certification body. In case of applying multiful listing or changing the items above, the certification revision shall be applied.*

2. 인증변경신청 없이 임의로 변경하는 경우는, 전기용품 및 생활용품 안전관리법 시행규칙 제 21 조제 1 항 또는 제 38 조제 1 항 규정에 의한 안전인증 취소 혹은 안전확인신고 효력상실 사유가 됨을 유의하시기 바랍니다.

*The Safety Certification will be cancelled under the Article 21(1), 38(1) of the Enforcement Rule of the Electrical appliances and Consumer Products Safety Control Act if the contents of the Certification is altered without our authorization.*

FP511-04

**첨부 2 : 기본모델 · 파생모델의 내용**  
Description of the basic and series model

| 파생모델명<br>Derivative model   | 기본모델과의 차이점<br>Differences between the basic and derivative model(s) |
|---|---|
| TB T500mA 250V  | The color of shell (black)  |
| TR T315mA 250V  | Rated current 315 mA  |
| TB T315mA 250V  | Rated current 315 mA and color of shell (black)                     |
| TR T250mA 250V  | Rated current 250 mA  |
| TB T250mA 250V  | Rated current 250 mA and color of shell (black)                     |
| TR T200mA 250V  | Rated current 200 mA  |
| TB T200mA 250V  | Rated current 200 mA and color of shell (black)                     |
| 제품특기사항 및 시험조건<br>Remarks & Test conditions  |   |
| <p>1. Review report No.: 19-000083-03-2 (2019.01.14.)</p> <p>2. Product Description</p> <ul style="list-style-type: none"> <li>- AC 250 V, 500 mA, Time-lag, Low-breaking capacity</li> <li>- Rated Breaking capacity : 63 A</li> <li>- Standard sheet 4</li> </ul> <p><input type="checkbox"/> 본 제품의 검토내용에 관하여 의문사항이 있으시면 아래 연락처로 문의하시기 바랍니다.<br/>검토 담당자 : 인증산업본부 인증심사센터 신 종욱 / 02-8601-1437</p> <p><input type="checkbox"/> <i>If you have any question on product review, please contact the person below :</i><br/><i>Job holder: Certification Business Division, Certification Evaluation Center, J.U.Shin / +82 2 860-1437</i></p> |   |

FP511-05

**첨부 3 : 안전인증의 변경 현황**  
Revisions Status

| 변경발급 내용<br>Contents of Certificate Revisions |
|--|
| Not applicable                               |

FP511-06