

MXH series

105°C 2000~3000 時間
Load Life : 105°C 2000~3000 hours



◆規格表 / SPECIFICATIONS

項目 Item	特性 Characteristics												
カテゴリ温度範囲 Category Temperature Range	-25~+105°C												
定格電圧範囲 Rated Voltage Range	400~600Vdc												
静電容量許容差 Capacitance Tolerance	±20% (20°C, 120Hz)												
漏れ電流 Leakage Current (MAX)	$I=3\sqrt{CV}$ (定格電圧印加5分後) $I=3\sqrt{CV}$ (After 5 minutes application of rated voltage) I=漏れ電流 (μA) C=静電容量 (μF) V=定格電圧 (Vdc) Leakage Current Capacitance Rated Voltage												
損失角の正接 (tan δ) Dissipation Factor (MAX)	<table border="1"> <tr> <td>定格電圧 (Vdc) Rated Voltage</td> <td>400~450</td> <td>475~600</td> <td>(20°C, 120Hz)</td> </tr> <tr> <td>tan δ</td> <td>0.20</td> <td>0.25</td> <td></td> </tr> </table>	定格電圧 (Vdc) Rated Voltage	400~450	475~600	(20°C, 120Hz)	tan δ	0.20	0.25					
定格電圧 (Vdc) Rated Voltage	400~450	475~600	(20°C, 120Hz)										
tan δ	0.20	0.25											
耐久性 Endurance	<p>105°C 中で右表の時間定格電圧(リップル重畳)印加後、下記項目を満足すること。 After applying rated voltage with rated ripple current for specified time at 105°C, the capacitors shall meet the following requirements.</p> <table border="1"> <tr> <td>静電容量変化率 Capacitance Change</td> <td>初期値の ±20% 以内 Within ±20% of the initial value.</td> <td>定格電圧 (Vdc) Rated Voltage</td> <td>時間 (hrs) Time (hrs)</td> </tr> <tr> <td>損失角の正接 Dissipation Factor</td> <td>規格値の 200% 以下 Not more than 200% of the specified value.</td> <td>400~500</td> <td>2000</td> </tr> <tr> <td>漏れ電流 Leakage Current</td> <td>規格値以下 Not more than the specified value.</td> <td>550~600</td> <td>3000</td> </tr> </table>	静電容量変化率 Capacitance Change	初期値の ±20% 以内 Within ±20% of the initial value.	定格電圧 (Vdc) Rated Voltage	時間 (hrs) Time (hrs)	損失角の正接 Dissipation Factor	規格値の 200% 以下 Not more than 200% of the specified value.	400~500	2000	漏れ電流 Leakage Current	規格値以下 Not more than the specified value.	550~600	3000
静電容量変化率 Capacitance Change	初期値の ±20% 以内 Within ±20% of the initial value.	定格電圧 (Vdc) Rated Voltage	時間 (hrs) Time (hrs)										
損失角の正接 Dissipation Factor	規格値の 200% 以下 Not more than 200% of the specified value.	400~500	2000										
漏れ電流 Leakage Current	規格値以下 Not more than the specified value.	550~600	3000										
低温特性 Low Temperature Stability (インピーダンス比) Impedance Ratio (MAX)	<table border="1"> <tr> <td>定格電圧 (Vdc) Rated Voltage</td> <td>400~450</td> <td>475, 500</td> <td>550, 600</td> <td>(120Hz)</td> </tr> <tr> <td>Z(-25°C)/Z(+20°C)</td> <td>8</td> <td>10</td> <td>12</td> <td></td> </tr> </table>	定格電圧 (Vdc) Rated Voltage	400~450	475, 500	550, 600	(120Hz)	Z(-25°C)/Z(+20°C)	8	10	12			
定格電圧 (Vdc) Rated Voltage	400~450	475, 500	550, 600	(120Hz)									
Z(-25°C)/Z(+20°C)	8	10	12										

◆呼称方法 / PART NUMBER

□□□
MXH
□□□□□
M
□□□
□□
D x L
 定格電圧 シリーズ名 静電容量 静電容量許容差 副記号 端子記号 ケースサイズ
 Rated Voltage Series Capacitance Capacitance Tolerance Option Terminal Code Case Size

◆リップル電流補正係数 /
MULTIPLIER FOR RIPPLE CURRENT

周波数 (Hz) Frequency	60 (50)	120 (100)	300	500	1k	10k ≤
係数 Coefficient	0.80	1.00	1.15	1.20	1.25	1.40

◆副記号 / OPTION

EFC : PET スリーブ、底板なし
PET Sleeve without plate

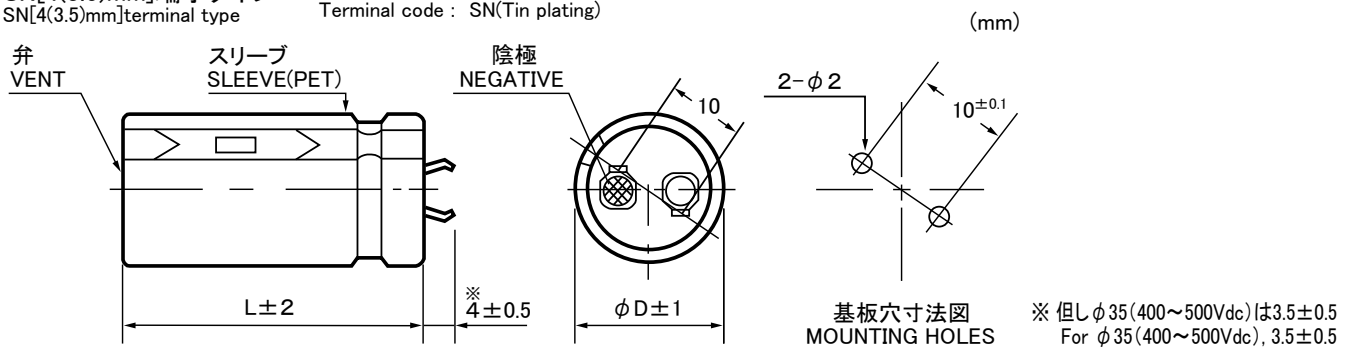
◆端子記号 / Terminal Code

SN : 標準端子 Standard Terminal

その他の形状は端子形状一覧を御確認ください。
For other type, please refer to the list of terminal type.

◆寸法図/DIMENSIONS

●SN[4(3.5)mm]端子タイプ 端子記号 : SN(錫メッキ)
SN[4(3.5)mm]terminal type Terminal code : SN(Tin plating)



◆標準品一覧表/STANDARD SIZE

Cap. (μ F)	400Vdc								420Vdc							
	ϕ 22		ϕ 25		ϕ 30		ϕ 35		ϕ 22		ϕ 25		ϕ 30		ϕ 35	
100									22×25	0.85						
120	22×25	0.92							22×30	0.98						
150	22×30	1.08							22×30	1.06	25×25	1.04				
180	22×30	1.15	25×25	1.12					22×35	1.20	25×30	1.20				
220	22×35	1.32	25×30	1.30					22×40	1.37	25×30	1.28	30×25	1.24		
270	22×40	1.50	25×35	1.49	30×25	1.33			22×50	1.62	25×35	1.47	30×30	1.44	35×25	1.32
330	22×50	1.76	25×40	1.68	30×30	1.55	35×25	1.44	22×60	1.87	25×45	1.75	30×35	1.65	35×30	1.56
390	22×55	1.94	25×45	1.86	30×35	1.75	35×30	1.63			25×50	1.93	30×40	1.84	35×30	1.62
470			25×50	2.07	30×40	1.97	35×30	1.68			25×60	2.21	30×45	2.05	35×35	1.86
560			25×60	2.37	30×45	2.18	35×35	1.92					30×50	2.25	35×40	2.10
680					30×50	2.41	35×40	2.15					30×60	2.59	35×45	2.29
820					30×60	2.76	35×45	2.37							35×50	2.50
1000							35×55	2.78							35×60	2.88
1200							35×60	2.95								

Cap. (μ F)	450Vdc								475Vdc							
	ϕ 22		ϕ 25		ϕ 30		ϕ 35		ϕ 22		ϕ 25		ϕ 30		ϕ 35	
68									22×25	0.67						
82									22×30	0.77						
100	22×25	0.85							22×35	0.88	25×25	0.83				
120	22×30	0.98	25×25	0.96					22×40	0.99	25×30	0.96				
150	22×35	1.13	25×30	1.12					22×45	1.14	25×35	1.10	30×25	1.04		
180	22×40	1.28	25×30	1.20	30×25	1.18			22×50	1.27	25×40	1.24	30×30	1.19	35×25	1.15
220	22×45	1.44	25×35	1.37	30×30	1.36			22×60	1.47	25×45	1.40	30×35	1.36	35×30	1.33
270	22×50	1.61	25×40	1.56	30×30	1.44	35×25	1.33			25×55	1.62	30×40	1.54	35×35	1.52
330	22×60	1.86	25×50	1.82	30×35	1.64	35×30	1.54					30×45	1.73	35×40	1.71
390			25×55	2.01	30×40	1.83	35×35	1.76					30×55	1.98	35×40	1.79
470			25×60	2.21	30×45	2.05	35×40	1.97					30×60	2.18	35×50	2.09
560					30×50	2.26	35×45	2.18							35×55	2.29
680					30×60	2.59	35×50	2.38								
820							35×60	2.74								

ケースサイズ Case Size $\phi D \times L$ (mm) \nearrow
リップル電流 Ripple Current (A.r.m.s./120Hz, 105°C) \longrightarrow

◆標準品一覧表／STANDARD SIZE

Cap. (μ F)	500Vdc								550Vdc							
	ϕ 22		ϕ 25		ϕ 30		ϕ 35		ϕ 22		ϕ 25		ϕ 30		ϕ 35	
47									22×25	0.56						
56	22×25	0.63							22×30	0.64						
68	22×30	0.72							22×30	0.69	25×25	0.69				
82	22×30	0.80	25×25	0.78					22×35	0.80	25×30	0.80				
100	22×35	0.92	25×30	0.90					22×40	0.90	25×35	0.92	30×25	0.80		
120	22×40	1.03	25×35	1.02	30×25	0.97			22×50	1.07	25×40	1.04	30×30	0.93	35×25	0.92
150	22×50	1.20	25×40	1.17	30×30	1.13	35×25	1.09	22×60	1.25	25×45	1.19	30×35	1.07	35×30	1.05
180	22×60	1.37	25×45	1.31	30×35	1.28	35×30	1.26			25×55	1.37	30×40	1.21	35×30	1.14
220			25×50	1.46	30×40	1.45	35×35	1.44			25×60	1.51	30×45	1.36	35×35	1.30
270			25×60	1.70	30×45	1.63	35×35	1.52					30×55	1.57	35×40	1.47
330					30×50	1.81	35×40	1.71							35×50	1.72
390					30×60	2.06	35×50	1.99							35×55	1.88
470							35×55	2.19								

Cap. (μ F)	600Vdc							
	ϕ 22		ϕ 25		ϕ 30		ϕ 35	
39	22×25	0.50						
47	22×30	0.57						
56	22×35	0.65	25×25	0.60				
68	22×35	0.69	25×30	0.71				
82	22×45	0.83	25×35	0.81	30×25	0.77		
100	22×50	0.95	25×40	0.92	30×30	0.90	35×25	0.89
120	22×55	1.03	25×45	1.04	30×35	1.02	35×30	1.02
150			25×55	1.22	30×40	1.17	35×30	1.09
180					30×45	1.31	35×35	1.25
220					30×55	1.53	35×40	1.40
270							35×50	1.67
330							35×55	1.82

ケースサイズ Case Size ϕ D × L(mm) \uparrow
 リプル電流 Ripple Current (A.r.m.s./120Hz,105°C) \rightarrow