



# 产品规格书

文件编号: OSK-SPC-SK6803MINI-E

产品型号: SK6803MINI-E

样品号: OP0153F

产品描述: 3.2x2.8x1.78毫米 0.05W 智能外控表面贴装SMD型LED

版本号: A/0

时间: 2021-04-07

### Customer approval

### Opsco approval

Approval

Review

Confirmation

Approval

Review

Confirmation

朱更生

吴振雷

周凯

Qualified

Disqualified

Stamp

Stamp



\*使用我司产品前, 请检索我司官网核对规格书版本, 产品规格书版本更新, 恕不能及时相告, 请以官网最新资料为准;

\*该版权及产品最终解释权归东莞市欧思科光电科技有限公司所有, 如有特殊规格要求, 请联系我司工程人员;

\*官网: <https://www.opscoled.com>





## 目 录

1、产品概述 .....	4
2、主要应用 .....	4
3、特征说明.....	4
4、机械尺寸.....	4
5、引脚功能说明.....	5
6、PCB 建议焊盘尺寸.....	5
7、产品命名一般说明.....	5
8、电气参数.....	6
9、RGB LED光电参数.....	6
10、IC 电气参数.....	6
11、开关特性.....	7
12、数据传输时间.....	7
13、时序波形图.....	8
14、数据传输方式.....	8
15、24bit数据结构.....	9
16、典型应用电路.....	9
17、光电特性.....	10
18、包装标准.....	11
19、可靠性测试.....	12

### 1. 产品概述:

SK6803MINI-E 是一个集控制电路与发光电路于一体的智能外控LED光源。其外型与一个SMD3528顶面发光LED灯珠相同, 每个元件即为一个像素点。像素点内部包含了智能数字接口数据锁存信号整形放大驱动电路, 电源稳压电路, 内置恒流电路, 高精度RC振荡器, 输出驱动采用专利PWM技术, 有效保证了像素点内光的颜色高一致性。

数据协议采用单极性归零码的通讯方式, 像素点在上电复位以后, DIN端接受从控制器传输过来的数据, 首先送过来的24bit数据被第一个像素点提取后, 送到像素点内部的数据锁存器, 剩余的数据经过内部整形处理电路整形放大后通过DO端口开始转发输出给下一个级联的像素点, 每经过一个像素点的传输, 信号减少24bit。像素点采用自动整形转发技术, 使得该像素点的级联个数不受信号传送的限制, 仅仅受限信号传输速度要求。

LED具有低电压驱动, 环保节能, 亮度高, 散射角度大, 一致性好, 超低功率, 超长寿命等优点。将控制电路集成于LED上面, 电路变得更加简单, 体积小, 安装更加简便。

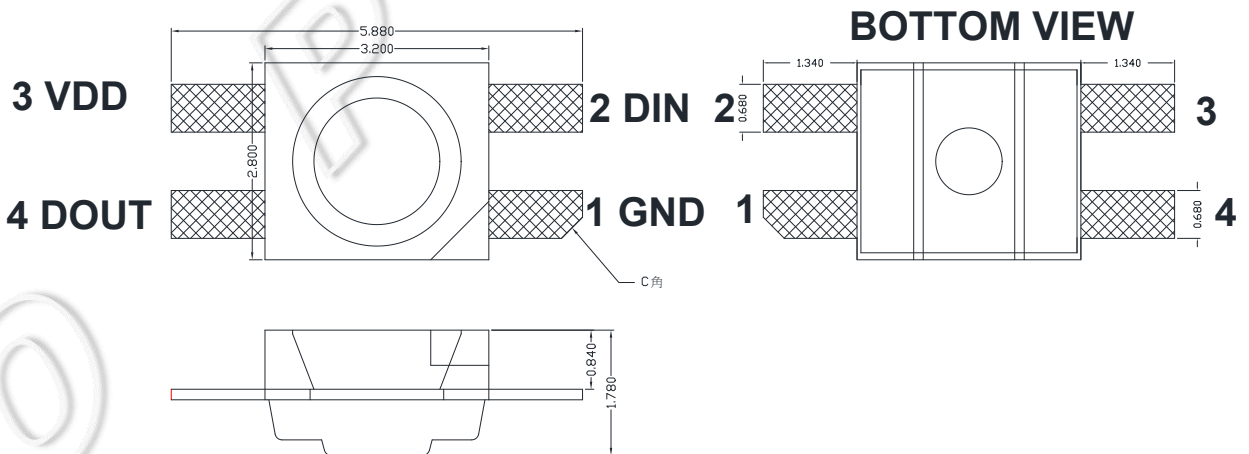
### 2. 主要应用:

- LED全彩发光字灯串, LED全彩模组, LED幻彩软硬灯条, LED护栏管, LED外观/情景照明
- LED点光源, LED像素屏, LED异形屏, 各种电子产品, 电器设备跑马灯。

### 3. 特性说明:

- Top SMD内部集成高质量外控单线串行级联恒流IC;
- 控制电路与芯片集成在SMD 3528元器件中, 构成一个完整的外控像素点, 色温效果均匀且一致性高。
- 内置数据整形电路, 任何一个像素点收到信号后经过波形整形再输出, 保证线路波形畸变不会累加。
- 内置上电复位和掉电复位电路, 上电不亮灯;
- 灰度调节电路(256级灰度可调),
- 红光驱动特殊处理, 配色更均衡,
- 单线数据传输, 可无限级联。
- 整形转发强化技术, 两点间传输距离超过10M。
- 数据传输频率可达800Kbps, 当刷新速率30帧/秒时, 级联数不小于1024点。
- 产品湿敏等级: MSL5a

### 4. 机械尺寸:



备注:

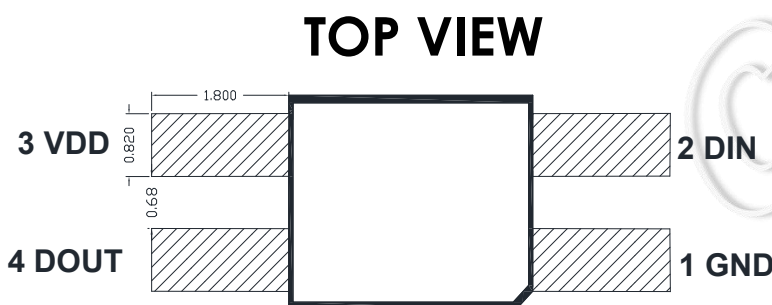
1. 以上标示单位为毫米。
2. 除非另外注明, 尺寸公差为  $\pm 0.1$  毫米。



### 5. 引脚功能说明

序号	符号	管脚名	功能描述
1	GND	地	信号接地和电源接地
2	DIN	数据输入	控制数据信号输入
3	VDD	电源	供电管脚
4	DOUT	数据输出	控制数据信号输出

### 6.PCB建议焊盘尺寸



### 7. 产品命名一般说明

**SK 6803 MINI-E-X -X**

①                      ②                      ③                      ④                      ⑤

①	②	③	④	⑤
系列	IC系列与电流代码	封装外形	PPA表面颜色	封装胶颜色
默认为RGB晶片与IC集成在一起	指68系列IC XX:包括3MA电流版本	3.2x2.8x1.78毫米 直脚外形封装	B: 表示黑面 W: 表示白面, 一般不标示	D: 表示扩散/磨砂 W: 表示透明, 不标示



### 8. 电气参数 (极限参数, $T_a=25^{\circ}\text{C}$ , $V_{SS}=0\text{V}$ ) :

参数	符号	范围	单位
电压电压	$V_{DD}$	+3.7~+5.5	V
逻辑输入电压	$V_I$	-0.5~ $V_{DD}+0.5$	V
工作温度	$T_{opt}$	-40~+85	$^{\circ}\text{C}$
储存温度	$T_{stg}$	-40~+85	$^{\circ}\text{C}$
ESD耐压 (设备模式)	$V_{ESD}$	200	V
ESD耐压 (人体模式)	$V_{ESD}$	2K	

### 9. RGB LED光电参数:

颜色	SK6803MINI-E 3mA	
	波长 (nm)	亮度 (mcd)
红色 (RED)	620-625	80-160
绿色 (GREEN)	520-530	320-580
蓝色 (BLUE)	460-470	40-160

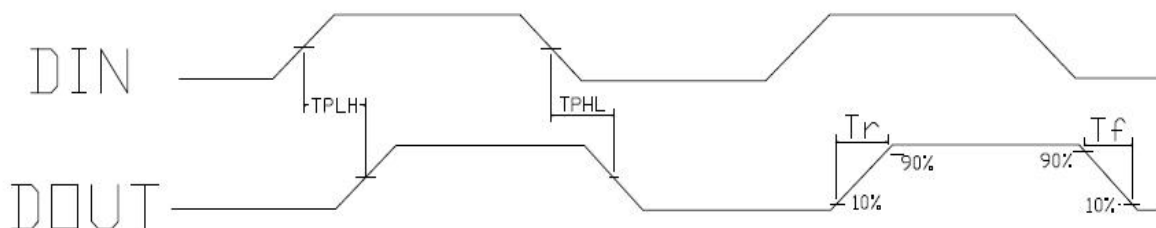
### 10. IC 电气参数 (如无特殊说明, $T_A=-20\sim+70^{\circ}\text{C}$ , $V_{DD}=4.5\sim5.5\text{V}$ , $V_{SS}=0\text{V}$ ) :

参数	符号	最小	典型	最大	单位	测试条件
芯片内部电源电压	$V_{DD}$	---	5.2	---	V	---
信号输入翻转阈值	$V_{IH}$	0.7* $V_{DD}$	---	---	V	+ $V_{DD}=5.0\text{V}$
	$V_{IL}$	---	---	0.3* $V_{DD}$	V	
PWM频率	$F_{PWM}$	---	1.2	---	KHZ	---
静态功耗	$I_{DD}$	---	1	---	mA	---



### 11. 开关特性 (Ta=25°C):

参数	符号	最小	典型	最大	单位	测试条件
数据传输速度	fDIN	---	800	---	KHZ	占空比67% (数据1)
DOUT传输延迟	T <sub>PLH</sub>	---	---	500	ns	DIN→DOUT
	T <sub>PHL</sub>	---	---	500	ns	
I <sub>out</sub> 上升时间	T <sub>r</sub>	---	100	---	ns	V <sub>DS</sub> =1.5V I <sub>OUT</sub> =3mA
	T <sub>f</sub>	---	100	---	ns	



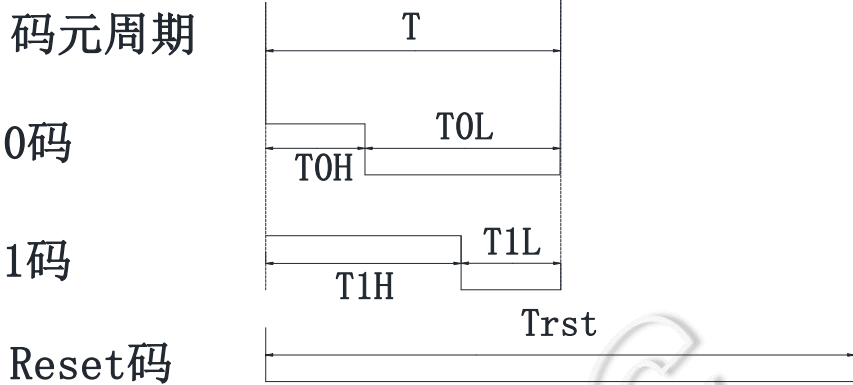
### 12. 数据传输时间:

时序表名称		Min.	实际值	Max.	单位
T	码元周期	1.20	--	--	μs
T0H	0码, 高电平时间	0.2	0.32	0.4	μs
T0L	0码, 低电平时间	0.8	--	--	μs
T1H	1码, 高电平时间	0.58	0.64	1.0	μs
T1L	1码, 低电平时间	0.2	--	--	μs
Reset	Reset码, 低电平时间	>80	--	--	μs

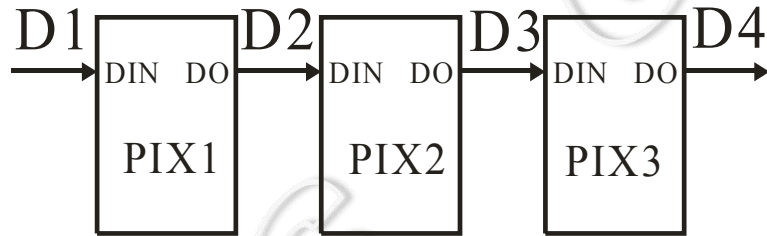
1. 协议采用单极性归零码, 每个码元必须有低电平, 本协议的每个码元起始为高电平, 高电平时间宽度决定“0”码或“1”码。
2. 书写程序时, 码元周期最低要求为1.2μs。
3. “0”码、“1”码的高电平时间需按照上表的规定范围, “0”码、“1”码的低电平时间要求小于20μs。

### 13. 时序波形图 (Ta=25°C) :

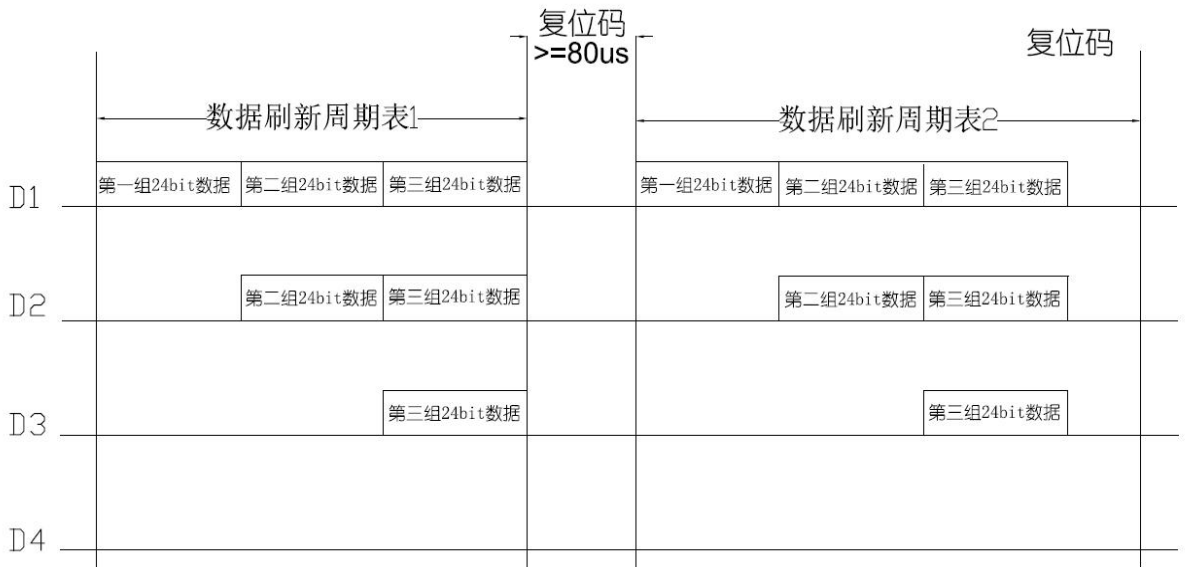
输入码型 :



连接方式 :



### 14. 数据传输方式 (Ta=25°C) :



注：其中D1为MCU端发送的数据，D2、D3、D4为级联电路自动整形转发的数据。

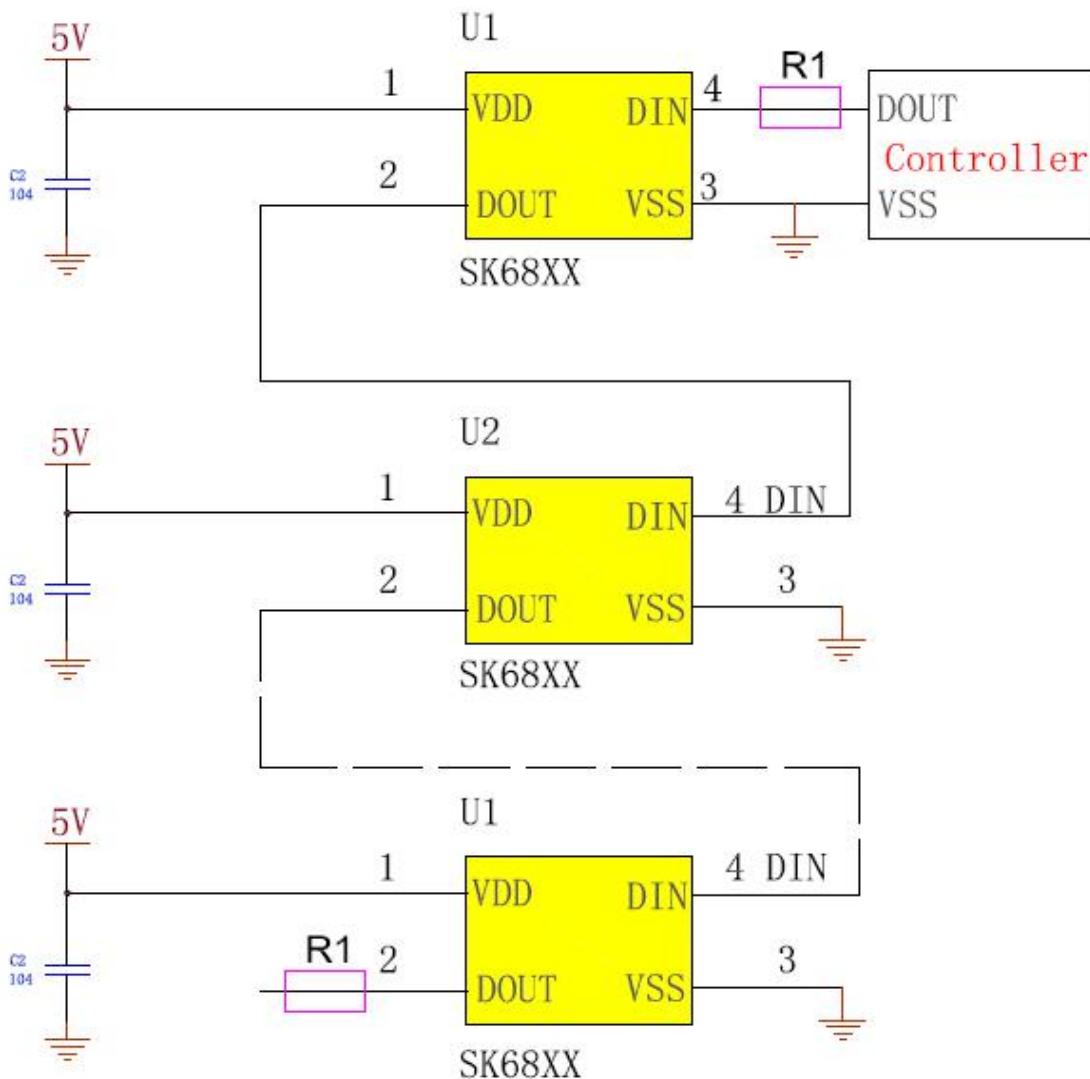


### 15. 24bit数据结构 (Ta=25°C) :

G7	G6	G5	G4	G3	G2	G1	G0	R7	R6	R5	R4
R3	R2	R1	R0	B7	B6	B5	B4	B3	B2	B1	B0

注：高位先发，按照GRB的顺序发送数据(G7 → G6 →.....B0)

### 16. 典型应用电路：



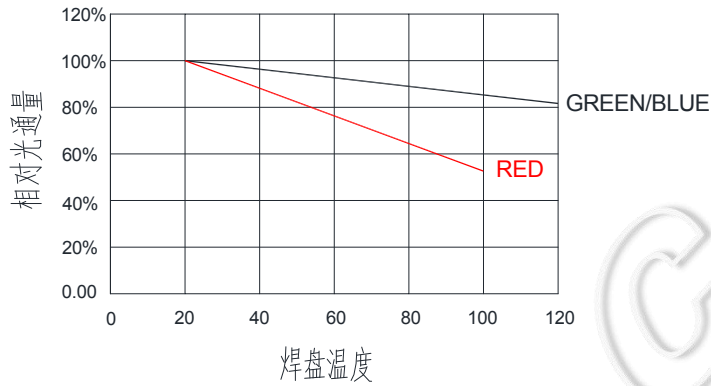
在实际应用电路中，为防止产品在测试时带电插拔产生的瞬间高压损伤IC内部信号输入输出引脚，应在信号输入及输出端串接保护电阻。此外，为了使各IC芯片间更稳定工作，各灯珠间的退偶电容则必不可少；

应用一：用于软灯灯或硬灯条的，灯珠间传输距离短的，建议在信号及时钟线输入输出端各串接保护电阻，即R1约500欧；

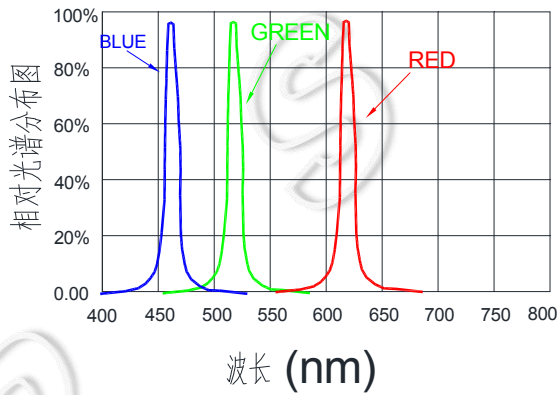
应用二：用于模组或一般异形产品，灯珠间传输距离长，因线材及传输距离不同，在信号及时钟线两端串接的保护电阻会略有不同；以实际使用情况定；

### 17. 光电特性

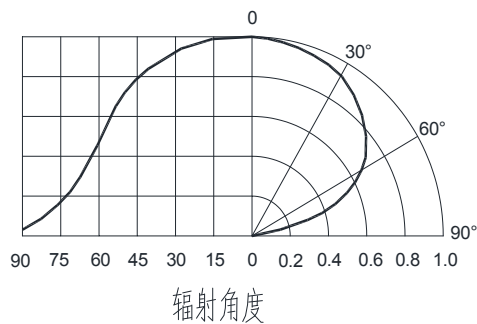
焊盘温度与光通量输出的相对关系



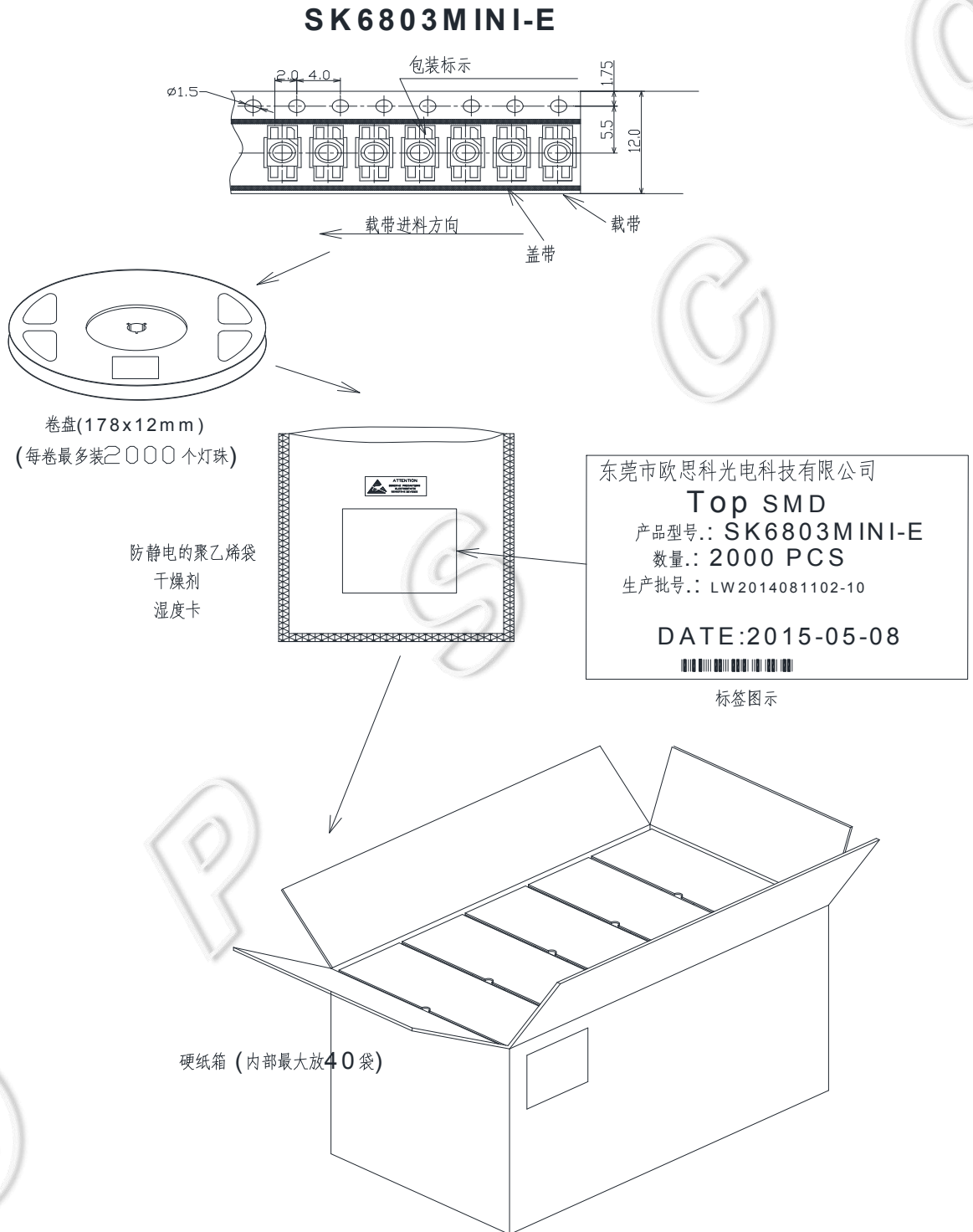
波长特性



典型的辐射方向图 120°



### 18. 包装标准:



表面贴装LED采用卷盘包装, LED在用普通或防静电袋包装后再装在纸箱中. 纸箱用于保护运输途中LED不受机械冲击, 纸箱不防水, 因此请注意防潮防水。



### 19. 可靠性测试:

序号	实验项目	实验条件	参考标准	判断
1	冷热冲击	100 ± 5° C ~ -40° C ± 5° C 15min~15min 100cycles	MIL-STD-202G	0/22
2	高温储藏	Ta= +100° C 1000hrs	JEITA ED-4701 200 201	0/22
3	低温储藏	Ta= -40° C 1000hrs	JEITA ED-4701 200 202	0/22
4	高温高湿储藏	Ta=60° C RH=90% 1000hrs	JEITA ED-4701 100 103	0/22
5	温度循环	-40° C~25° C~100° C~25° C 30min~5min~30min~5min 100 cycles	JEITA ED-4701 100 105	0/22
6	耐焊接热	Tsld = 260° C, 10sec. 2 times	JEITA ED-4701 300 301	0/22
7	常温寿命测试	25° C, IF: Typical current , 1000hrs	JESD22-A 108D	0/22

### 失效判定标准:

项目	符号	测试条件	判断标准	
			最小值	最大值
发光强度	IV	DC=5V,规格典型电流	初始数据X0.7	---
耐焊接热	---	DC=5V,规格典型电流	无死灯或明显损坏	