

- 5A 触点切换能力
- 触点与线圈间介耐压 3KV
- 高灵敏度，线圈功耗 120mW
- 外形尺寸 L × W × H: 20 × 5 × 12.5mm
- 5A Switching Capability
- 3KV Dielectric Strength Between Coil And Contacts
- High sensitive: 120mW
- Outline Dimensions L × W × H: 20 × 5 × 12.5mm

	MCD	S	1	12	A	1	1	F	
产品结构 Structure	触点组数 Contact Group	线圈电压 Coil Voltage	触点形式 Contact Form	触点类型 Contact Plating			引出脚间距 Space Between Terminals	绝缘等级 Insulation Class	
产品型号 Model	S: 塑封型 S: Sealed	1: 1 组 1: 1 Group	05, 06, 09, 12, 18, 24 VDC	A: 常开 A: NO	1: 单动触点: 银镍 2: 单动触点: 银镍镀金 3: 单动触点: 银氧化锡 4: 单动触点: 银氧化锡镀金 1: Single Contact, Contact material: AgNi 2: Single Contact, Contact material: AgNi Plating Au 3: Single Contact, Contact material: AgSnO ₂ 4: Single Contact, Contact material: AgSnO ₂ Plating Au			1:5.08mm 2:7.62mm	F: F 级 无: B 级 F: Class F Nil: Class B

触点参数 Contact Parameters

触点形式 Contact Arrangement	1A
触点材料 Contact Material	银合金 Silver Alloy
接触电阻 (初始) Contact Resistance (Initial)	≤100mΩ (1A 6VDC)
最大切换电流 Max. Switching Current	5A
最大切换电压 Max. Switching Voltage	250VAC/30VDC
最大切换功率 Max. Switching Power	1250VA/150W
电气寿命 (阻性负载) Electrical Life (Resistive load)	1 × 10 ⁵ 次 OPS (3A 250VAC/30VDC, 85℃, 1s 通 9s 断) 1 × 10 ⁵ OPS (at 85℃, 1s on 9s off) 5 × 10 ⁴ 次 OPS (5A 250VAC/30VDC, 室温, 1s 通 9s 断) 5 × 10 ⁴ OPS (Room temp. ON:OFF=1s:9s)
机械寿命 Mechanical Life	2 × 10 ⁷ 次 OPS

性能参数 Characteristics

绝缘电阻 Insulation Resistance	1000MΩ (at 500VDC)	
介电耐压 Dielectric Strength	触点与线圈间 Between Coil & Contacts: 3000VAC 1min 断开触点间 Between Open Contacts: 1000VAC 1min	
动作时间 Operate Time	≤10ms	
释放时间 Release Time	≤5ms	
环境温度 Ambient Temperature	-40℃ ~ +85℃	
振动 Vibration	10Hz~55Hz 1.5mm 双振幅 (DA)	
冲击 Shock	稳定性 Functional	98m/s ² (10G)
	强度 Destructive	980m/s ² (100G)
引出端方式 Terminal Form	印制板式 PCB	
封装形式 Construction	塑封型 Sealed	
重量 Unit Weight	约 Approx. 3g	

线圈规格表 Coil Data(23℃)

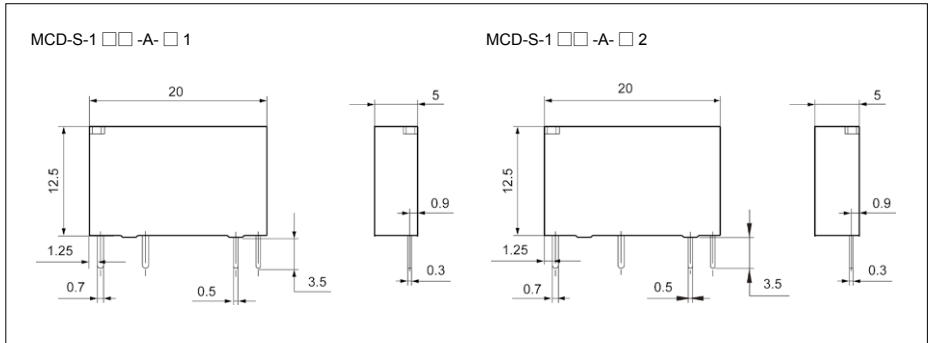
额定电压 Rated Voltage VDC	动作电压 Operate Voltage VDC	释放电压 Release Voltage VDC	最大允许电压 Max. Allowable voltage VDC	线圈电阻 Coil Resistance $\Omega \pm 10\%$	线圈功耗 Coil Power W
5	≤ 3.5	≥ 0.25	6.0	208	约 Approx. 0.12
6	≤ 4.2	≥ 0.3	7.2	300	
9	≤ 6.3	≥ 0.45	10.8	675	
12	≤ 8.4	≥ 0.6	14.4	1200	
18	≤ 12.6	≥ 0.9	21.8	2700	约 Approx. 0.18
24	≤ 16.8	≥ 1.2	28.8	3200	

安全认证 Approvals

安全认证 Approvals	UL	TUV	CQC
证书编号 Certificate Number	E358149	R50549150	CQC21002325693
负载 Rating	5A 250VAC 5A 30VDC	5A 250VAC 5A 30VDC	5A 250VAC 5A 30VDC

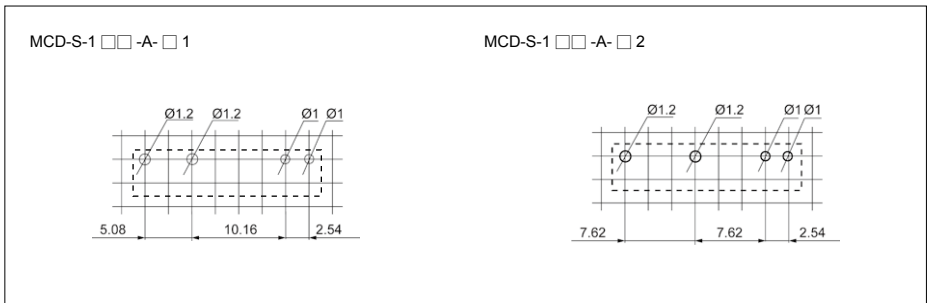
外形尺寸 Outline Dimensions

单位 Unit: mm

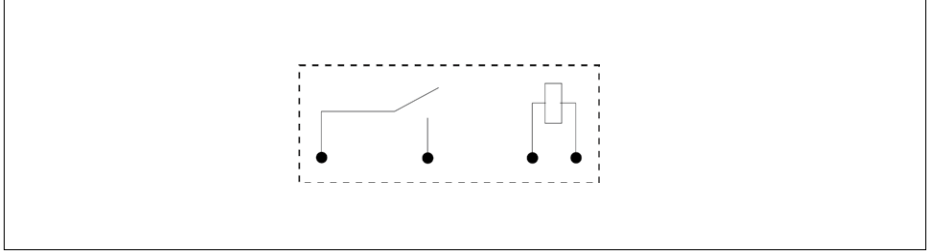


安装孔尺寸 (底视图) PCB Layout (Bottom View)

单位 Unit: mm



接线图 (底视图)Wiring Diagram (Bottom View)



备注：(1) 产品部分外形尺寸未注尺寸公差，当外形尺寸 $\leq 1\text{mm}$ ，公差为 $\pm 0.2\text{mm}$ ；
 当外形尺寸在 $1\sim 5\text{mm}$ 之间时，公差为 $\pm 0.3\text{mm}$ ；当外形尺寸 $> 5\text{mm}$ 时，公差为 $\pm 0.4\text{mm}$ ；
 (2) 安装孔尺寸中未注尺寸公差均为 $\pm 0.1\text{mm}$ 。

REMARK:

- (1) In case of no tolerance shown in outline dimension: outline dimension $\leq 1\text{mm}$, tolerance should be $\pm 0.2\text{mm}$; outline dimension $> 1\text{mm}$ and $\leq 5\text{mm}$, tolerance should be $\pm 0.3\text{mm}$; outline dimension $> 5\text{mm}$, tolerance should be $\pm 0.4\text{mm}$;
- (2) The tolerance without indicating for PCB layout is always $\pm 0.1\text{mm}$.

