

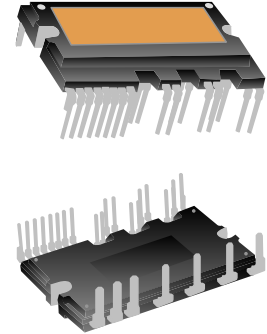
智能功率模块 600V/15A 三相全桥驱动

1.描述

SD15M60AC 是高度集成、高可靠性的 3 相无刷直流电机驱动电路，主要应用于较低功率的变频驱动，如空调、洗碗机、工业缝纫机等。其内置了 6 个低损耗的 IGBT 管和 3 个高速半桥高压栅极驱动电路。

SD15M60AC 内部集成了欠压、短路、过温等各种电路，提供了优异的保护和宽泛的安全工作范围。由于每一相都有一个独立的负直流端，其电流可以分别单独检测。

SD15M60AC 采用了高绝缘、易导热的设计，提供了非常紧凑的封装体，使用非常方便，尤其适合要求紧凑安装的应用场合。



DIP-27H

2.主要特点

- ◆ 内置 6 个 600V/15A 的低损耗 IGBT；
- ◆ 内置高压栅极驱动电路；
- ◆ 内置欠压保护和过温、过流保护；
- ◆ 内置自举二极管
- ◆ 完全兼容 3.3V 和 5V 的 MCU 的接口，高电平有效；
- ◆ 3 个独立的负直流端用于变频器电流检测的应用；
- ◆ 报警信号：对应于低侧欠压保护和短路保护；
- ◆ 封装体采用 DBC 设计，热阻极低；
- ◆ 绝缘级别：2500Vrms/min

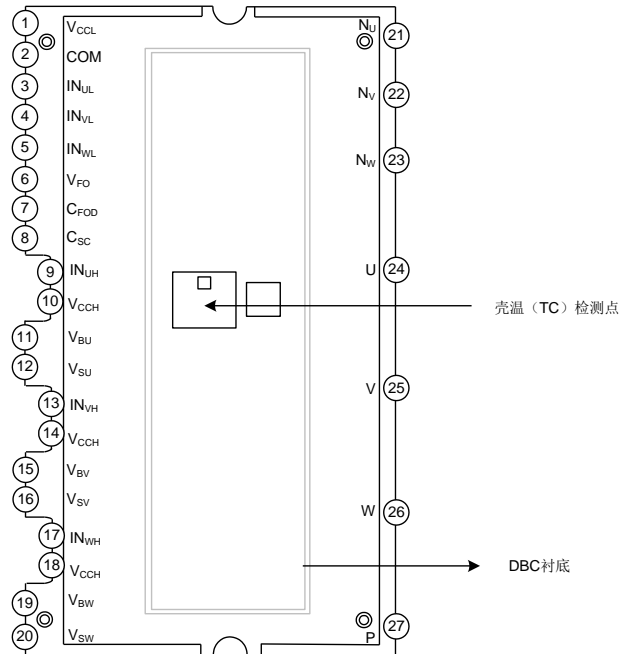
3.应用

- ◆ 空调压缩机
- ◆ 冰箱压缩机
- ◆ 低功率变频器
- ◆ 工业缝纫机

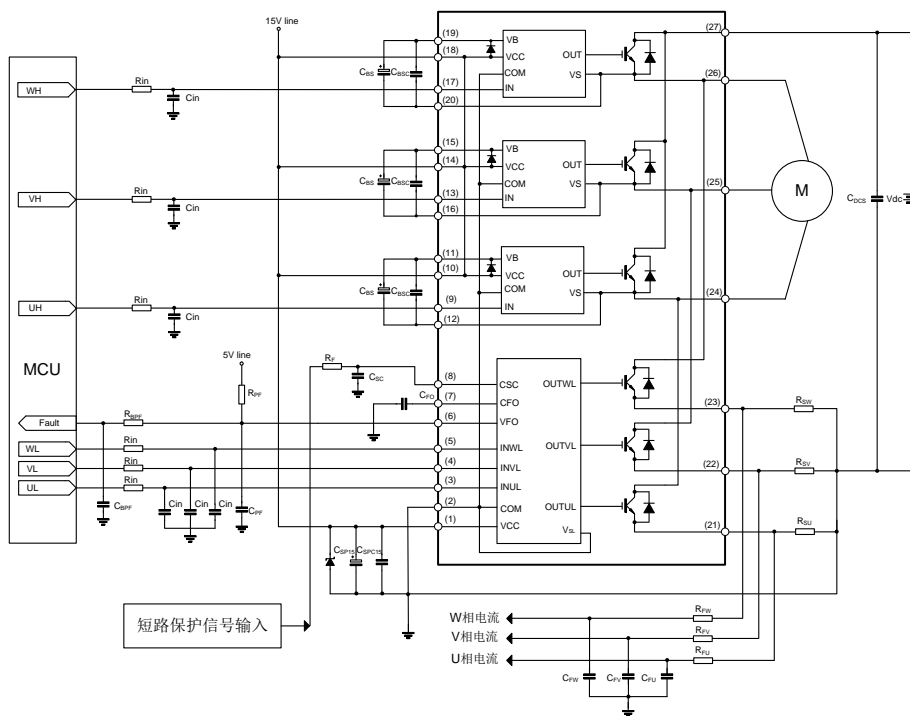
4.产品规格分类

产品名称	封装类型	打印名称	环保等级	包装方式
SD15M60AC	DIP-27H	SD15M60AC	无卤	料管

5.管脚排列图

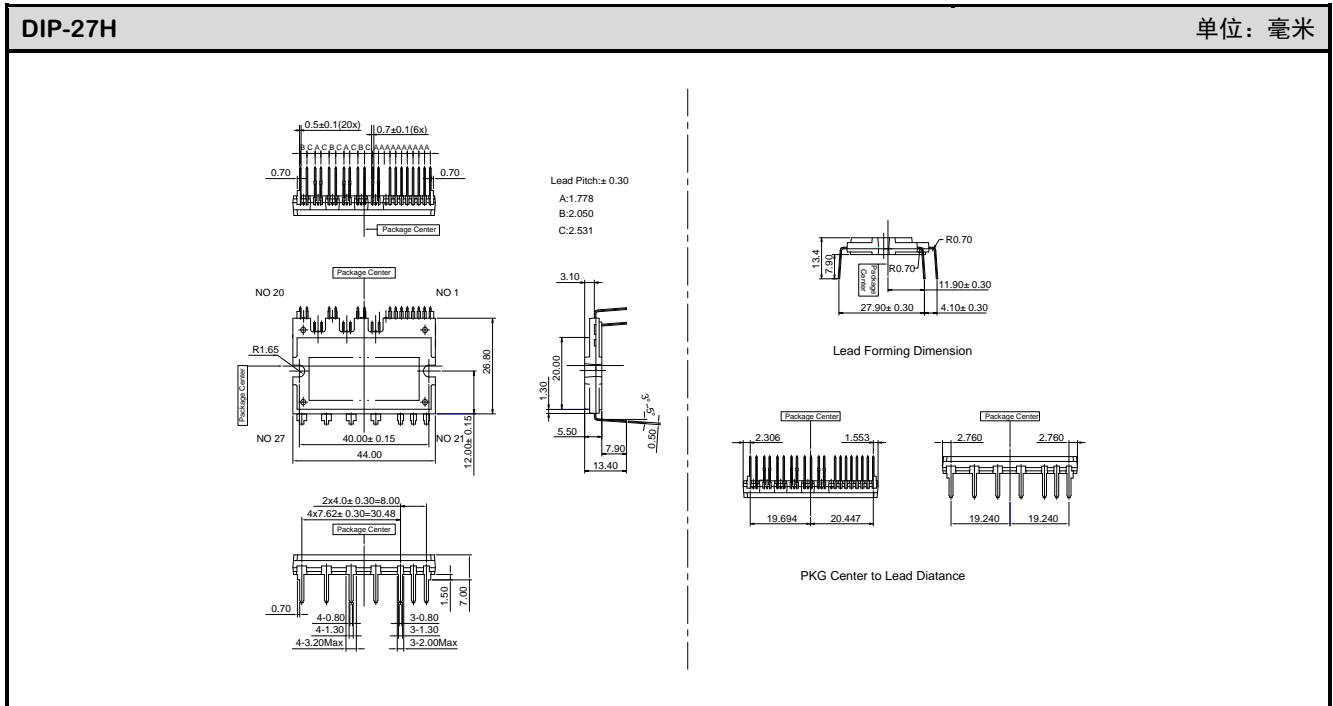


6.典型应用电路图



注：以上线路及参数仅供参考，实际的应用电路请在充分的实测基础上设定参数。

7.封装外形图



重要注意事项：

1. 士兰保留说明书的更改权，恕不另行通知。
2. 客户在下单前应获取我司最新版本资料，并验证相关信息是否最新和完整。产品应用前请仔细阅读说明书，包括其中的电路操作注意事项。
3. 我司产品属于消费类电子产品或其他民用类电子产品。
4. 在应用我司产品时请不要超过产品的最大额定值，否则会影响整机的可靠性。任何半导体产品特定条件下都有一定的失效或发生故障的可能，买方有责任在使用我司产品进行系统设计、试样和整机制造时遵守安全标准并采取安全措施，以避免潜在失败风险可能造成人身伤害或财产损失情况的发生。
5. 购买产品时请认清我司商标，如有疑问请与本公司联系。
6. 产品提升永无止境，我公司将竭诚为客户提供更优秀的产品！
7. 我司网站 <http://www.silan.com.cn>