



# HS0801

## 产品说明书

Ver 2.00A

### 1. 概述

HS0801 是一款应用频带在 300M~450MHz 之间的远程无线传输芯片。其设计精湛、使用简单，单颗芯片即可实现“数据输入，数据输出”的系统功能，在传输功率、工作电压和工作温度方面有着显著的优点。当外接 50  $\Omega$  负载时，输出最高可达+13dBm，可满足很多小型传输系统的要求；工作电压在 1.8~3.6V 之间，电池供电时，绝大多数电池在电量完全耗尽前仍能正常使用；正常工作温度范围在-40 $^{\circ}$ C~85 $^{\circ}$ C 之间。

HS0801 以 ASK / OOK UHF 方式调制的数据，传输速率最高在 10kbps。仅需晶振加少量外围器件即可实现功能。

### 2. 特征

- ◆超高频 ASK 传输
- ◆频率范围 300MHz 到 450MHz
- ◆比特率最高达 10kbps
- ◆输出功率最高达 13dBm
- ◆极少的外围器件
- ◆电源最低 1.8V 工作
- ◆晶振或陶瓷振荡器

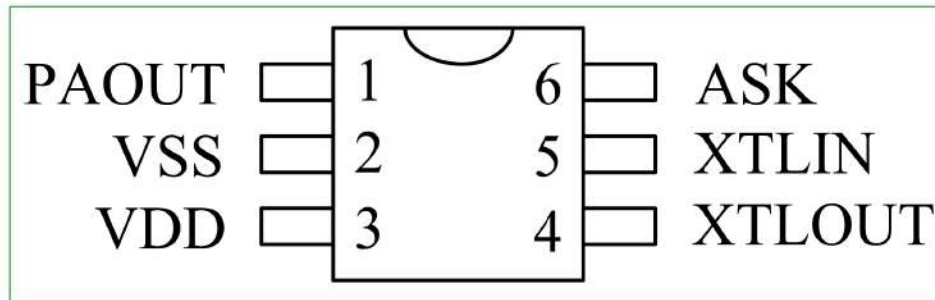
### 3. 应用

- ◆风扇控制
- ◆电源远程开关
- ◆多媒体远程控制
- ◆远程传感器数据链接
- ◆替代红外传输



## 4. 封装信息

### 4.1 管脚图



SOT23-6

### 4.2 管脚说明

管脚序号	管脚名称	输入/输出	功能描述
1	PAOUT	输出	射频信号输出
2	GND	输入	地
3	VDD	输入	电源
4	XLTOUT	输出	晶振输出
5	XLTIN	输入	晶振输入
6	ASK	输入	数据输入管脚

## 5. 极限参数 (Ta=25°C)

参数	符号	范围	单位
电源电压	Vcc	-0.3 ~ 4.0	V
输入电压	Vi	-0.3 ~ Vcc+0.3	V
输出电压	Vo	-0.3 ~ Vcc+0.3	V
最大功耗 (Vcc=3V)	Pa	20	mW
工作温度	Topr	-20 ~ +70	°C
储存温度	Tstg	-40 ~ +125	°C

## 6. 电气参数

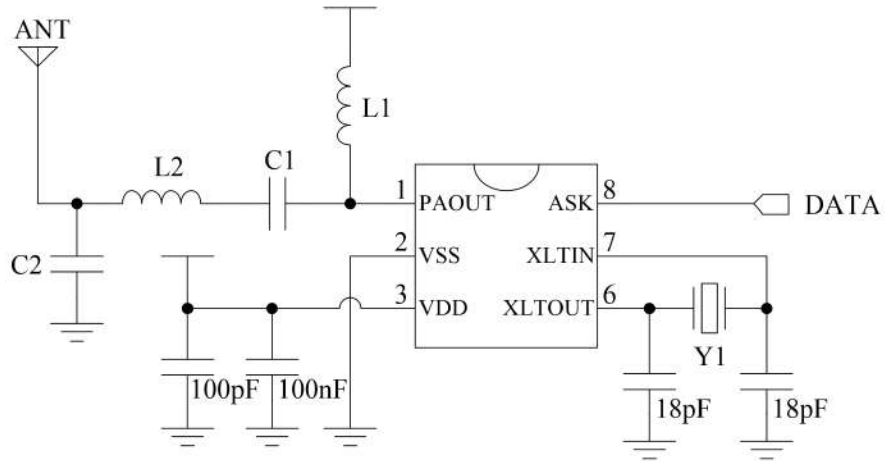
(除非特殊说明: Tamb=25°C, VDD=3V, Freq(REFOSC)=13.56MHz, 不做特殊说明默认数据传输速率 2kbps, 1: 1 的占空比, 50Ω负载)

电源供电					
满载电流	315MHz, POUT+12dBm		15.0		mA
	433.92MHz, POUT=+12dBm		15.0		
静态电流	315MHz			1	uA
	433.92MHz			1	
延迟时间	ASK从高变到低	50	75	100	ms
	ASK从低变到高	400	600	900	us



RF输出和调制限制					
输出功率级别	315MHz			13	dBm
	433.92MHz			12	
315MHz谐波	630MHz 2nd harm		-35		dBc
	945MHz 3rd harm		-42		
433MHz谐波	867.84MHz 2nd harm		-37		dBc
	1301.76MHz 3rd harm		-42		
ASK调制					
编码比特率				10	kbps
占用带宽OBW	315MHz		<700		kHz
	433.92MHz		<1000		
VCO					
315MHz 单边带相位噪声	距载波100kHz		-82		dBc/Hz
	距载波1000kHz		-77		
433.92MHz 单边带相位噪声	距载波100kHz		-80		dBc/Hz
	距载波1000kHz		-77		
基准振荡器					
XTLIN, XTLOUT	管脚电容		2		pF
外部电容	每个晶振脚到地		18		pF
起振时间	晶振		300		us
数字控制器					
输出延时	VDD从低到高		500		us
ASK脚输入	高电平(VIH)	$0.8 \times V_{DD}$			V
	低电平(VIL)			$0.2 \times V_{DD}$	
上电/掉电复位			1.56		V

## 7. 应用电路



频率 (MHz)	L1 (nH)	C1 (pF)	L2 (nH)	C2 (pF)	Y1(MHz)
315	470	10	68	6.8	9.84375
433.92	820	6.8	47	3.6	13.560

注：1、其中 L1、C1、L2、C2 的值需根据 PCB 布局做出相应的调整。