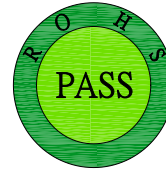


零件承认书



SPECIFICATION FOR APPROVAL

客户名称: _____

客户料号: _____

增益料号: 109020000001-0000

规格描述: UU9.8立式, 0.21, 140T*2P,25.0MH,MIN,深黄色胶带, IT,PIN长3.5

日期: 2022/10/24

版本: A

增益签核:

制订	审核	核准
张翔	刘业明	柯文学

客户签核:

工程	审核	核准



东莞市增益实业有限公司

地址: 东莞市塘厦镇林村塘厦大道北552号

电话: 0769-87321000

传真: 0769-87891229

物料类型:

共模电感

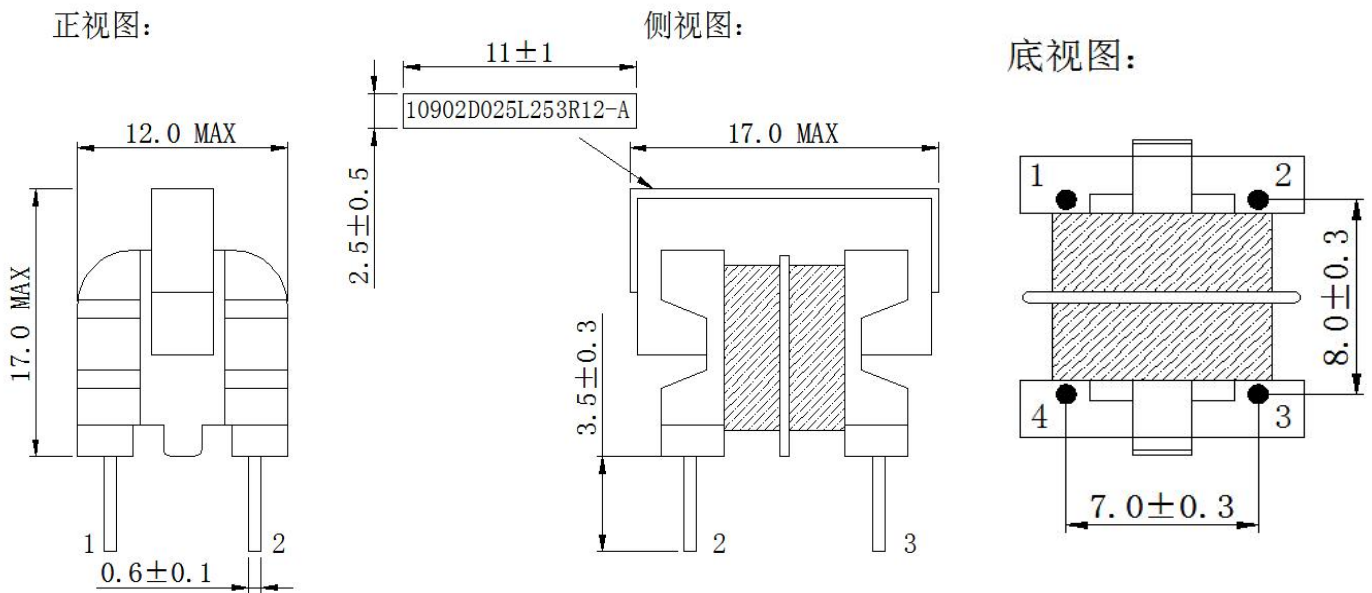
日期:

2022/10/24

版本:

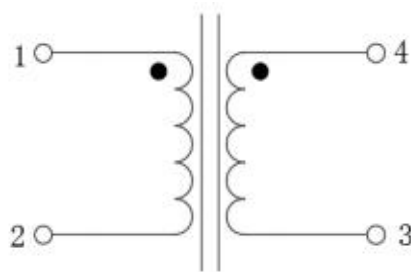
A

1. DIMENSION (Unit:mm) & SCHEMATIC




- 备注:**
- 1、产品密绕，需浸凡立水，
 - 2、铁芯须用铁夹固定
 - 3、线包外围包黄色胶带

2. SCHEMATIC:(线路图)



3. WINDING TABLE :(绕线结构)

STEP	绕组	起点	终点	材料	圈数	COLOR
1	N1	1	2	0.21mm*1P	140TS REF	本色
2	N2	4	3	0.21mm*1P	140TS REF	本色

	东莞市增益实业有限公司 地址：东莞市塘厦镇林村塘厦大道北552号 电话：0769-87321000 传真：0769-87891229		物料类型：	共模电感	
			日期：	2022/10/24	
			版本：	A	
制订	张翔	审核	刘业明	核准	柯文学


SPECIFICATION

4. ELECTRICAL CHARACTERISTIC: TEMPERATURE AT 25°C HUMIDITY AT 65±5% RH


TEST ITEM (测试项目)	TEST CONDITION (测试条件)	TEST WINDING (测试绕组)	RESULT (条件范围)
电感 测试仪器: HP-4284A	1KHZ/0.25V	N1=N2 N4=N3	25.0mH MIN
Q值 测试仪器: HP-4284A	/		/
DCR (电阻) 测试仪器: HK-502BC	AT25°C	N1=N2 N4=N3	2.1Ω MAX
HI-POT TEST (耐电压测试) 测试仪器: HY-7110	/	AC COIL-COIL COIL-CORE	/
绝缘电阻 (MΩ) 测试仪器: CH-19053	/	/	/

5. MATARLAL LIST:

NO	ITEM	MTERIAL	MANUFACTURER	UL
1	磁芯	UU9.8 or EQUIVALENT	FUSIYUAN	
2	铜线	2UEW 130°C or EQUIVALENT	PACIFIC	E201757
3	凡立水	DA-700-6 or EQUIVALENT	CHANGXIAN	
4	BOBBIN	T375J or EQUIVALENT	CHANGCHUN	E59841

	东莞市增益实业有限公司 地址: 东莞市塘厦镇林村塘厦大道北 552号 电话: 0769-87321000 传真: 0769-87891229		物料类型:	共模电感	
			日 期:	2022/10/24	
			版 本:	A	
制订	张翔	审核	刘业明	核准	柯文学

样品检测成绩表

客户名称: 0											
规格描述: UU9.8立式, 0.21, 140T*2P, 25.0MH, MIN, 深黄色胶带, IT, PIN长3.5											
交货数量	抽样数	抽样基准 MIL-STD-105E ■ 正常 □ 加严 □ 减严		判定标准		测试环境		分项检查判定			
				主要	次要	温度	湿度	尺寸	外观	特性	
1PCS	1PCS			0.1	0.4	25℃	75%		OK		OK
绝缘电阻DC	COIL TO CORE	800V	COIL TO COIL	800V	测试仪器						
		MΩ		MΩ	■ CH-9053	■ HK-502BC					
耐电压AC	KV	3SEC		3SEC	■ HP-4284A	□ CH-100	■ HY-7110				
		KV		KV	□ HP-42841A	□ CH-1320	■ HK-310				
						□ TF-6815	□ HK-1062	■ 卡尺			
测试条件		1KHZ/0.25V				外观尺寸 (mm)					
PIN	L (N1-N2)		R (N1-N2)								
SPEC	25.0mH		2.1Ω								
±	min		max								
1	42.12		1.740								
2	49.78		1.750								
3	53.47		1.710								
4	48.75		1.690								
5	65.66		1.780								
6											
7											
8											
9											
10											
X											
R											
备注:											
 东莞市增益实业有限公司 地址: 东莞市塘厦镇林村塘厦大道北552号 电话: 0769-87321000 传真: 0769-87891229						物料类型:		共模电感			
						日期:		2022/10/24			
						版本:		A			
制订	张翔		审核		刘业明		核准		柯文学		