

1. 概述

ES4901/2/3/4 为小型、通用、线性霍尔效应传感器，其输出信号电平决定于施加在器件敏感面的磁场强度，随磁场强度成比例地变化。当 ES4901/2/3/4 处于零磁场条件时，其输出电压是电源电压的一半。TO-92S 封装产品 S 磁极出现在 ES4901/2/3/4 标记面时，输出电压将随磁场强度增加而线性降低，N 磁极将使输出电压随磁场强度增加而线性升高，SOT23 封装感应极性正好相反。



ES4901/2/3/4 具有低噪声输出的特点，不再需要采用外部滤波。工作温度范围为-40℃至 150℃，适用于各种商业和消费电子应用。

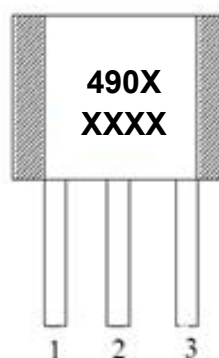
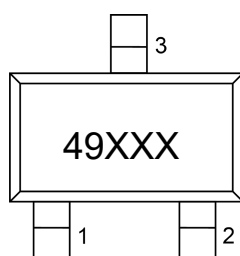
2. 特点

- ◆ Real to real 输出
- ◆ 稳定性好
- ◆ 灵敏度选择多 VCC=3.3V
 - ES4901 15 mv/GS
 - ES4902 7.5 mv/GS
 - ES4903 3.7 mv/GS
 - ES4904 1.5 mv/GS
- ◆ 功耗低

3. 典型应用

- ◆ 电流检测传感器
- ◆ 接近检测器
- ◆ 运动检测器
- ◆ 旋转编码器
- ◆ 角度传感器

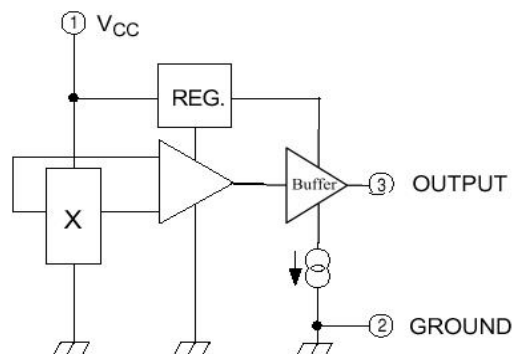
4. 芯片外观图



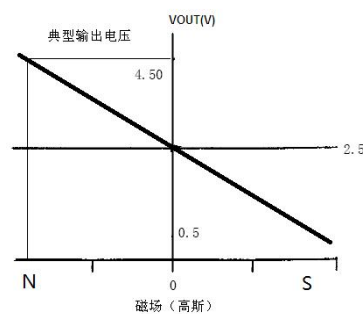
5. 管脚描述

| 名称 | 管脚 | | 功能 |
|-----------------|--------|--------|-----|
| | TO-92S | SOT-23 | |
| V _{DD} | 1 | 1 | 电源端 |
| GND | 2 | 3 | 地端 |
| OUT | 3 | 2 | 输出端 |

6. 功能框图



7. 磁电转换波形 (T0-92S)



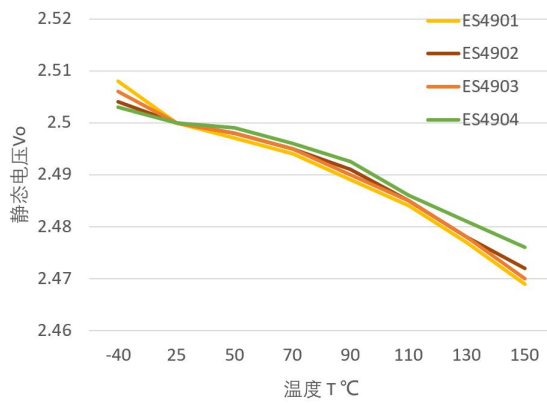
8. 电学特性 (TA= 25°C, VCC = 5.0V)

| 参数 | 符号 | 测试条件 | 最小值 | 典型值 | 最大值 | 单位 | |
|--------|-----|-----------|--------|-----|-----|-----|-------------------|
| 工作电压 | VCC | Operating | 2.5 | 5 | 6.5 | V | |
| 工作电流 | ICC | | | 1.8 | 3 | mA | |
| | | | | 1.4 | 2 | | |
| 输出电阻 | RO | | | | 120 | Ω | |
| 斩波频率 | FC | | | 6 | | KHz | |
| 带宽 | BW | | | 150 | | KHz | |
| 噪声 | NF | VCC=5V | ES4901 | | 4.8 | | mV _{RMS} |
| | | | ES4902 | | 3.3 | | |
| | | | ES4903 | | 2.4 | | |
| | | | ES4904 | | 1.4 | | |
| 最低输出电压 | | VCC=5V | 0 | | 0.1 | V | |
| 最高输出电压 | | VCC=5V | 4.9 | | 5 | V | |

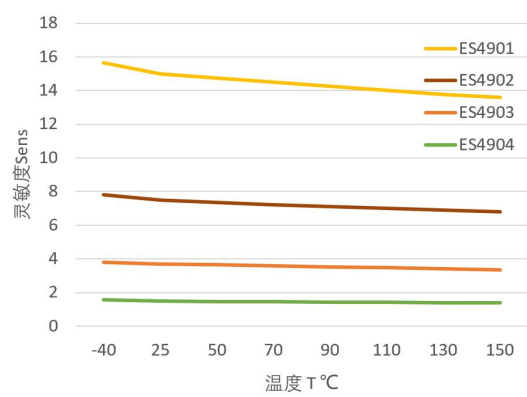
9. 磁学特性

| 参数 | 符号 | 测试条件 | 最小值 | 典型值 | 最大值 | 单位 | |
|--------|---------|----------------|--------|-----|------|-----|-------|
| 静态输出电压 | VO | B = 0Gs VCC=5V | 2.40 | | 2.60 | V | |
| 灵敏度 | Vsen | VCC=3.3V | ES4901 | 13 | 15 | 17 | mV/Gs |
| | | | ES4902 | 6 | 7.5 | 8.5 | |
| | | | ES4903 | 3 | 3.7 | 4.3 | |
| | | | ES4904 | 1.2 | 1.5 | 1.8 | |
| 最低输出电压 | VH | VCC=5V | 0 | | 0.1 | V | |
| 最高输出电压 | VL | VCC=5V | 4.9 | | 5 | V | |
| 线性度 | LIN | | -1.5 | | 1.5 | % | |
| 灵敏度温漂 | Sens(T) | | -10 | | 10 | % | |

10. 温度曲线



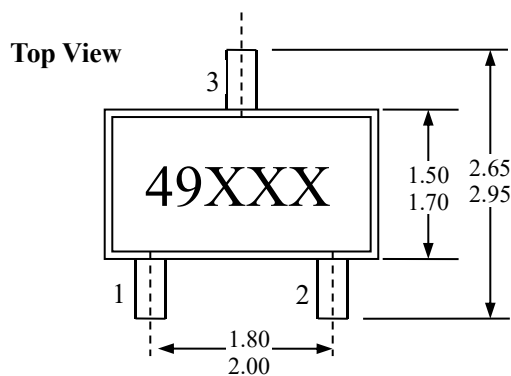
静态电压 VS 温度变化曲线



灵敏度 VS 温度变化曲线

11. 封装信息

11.1 SO(SOT-23 封装)



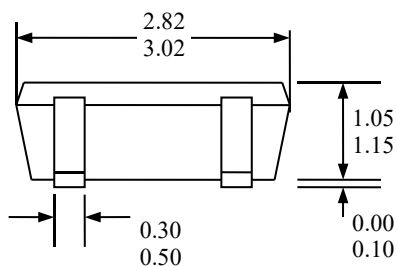
Notes:

- 1). 测量单位: mm;
- 2). 引脚必须避开 Flash 和电镀针孔;
- 3). 不要弯曲距离封装接口 1mm 以内的引脚线;
- 4). 管脚: 脚 1 电源
脚 2 输出
脚 3 地

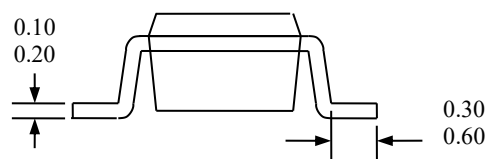
Marking:

- 49X - 器件型号 (ES4901/2/3/4);
XX - 批号

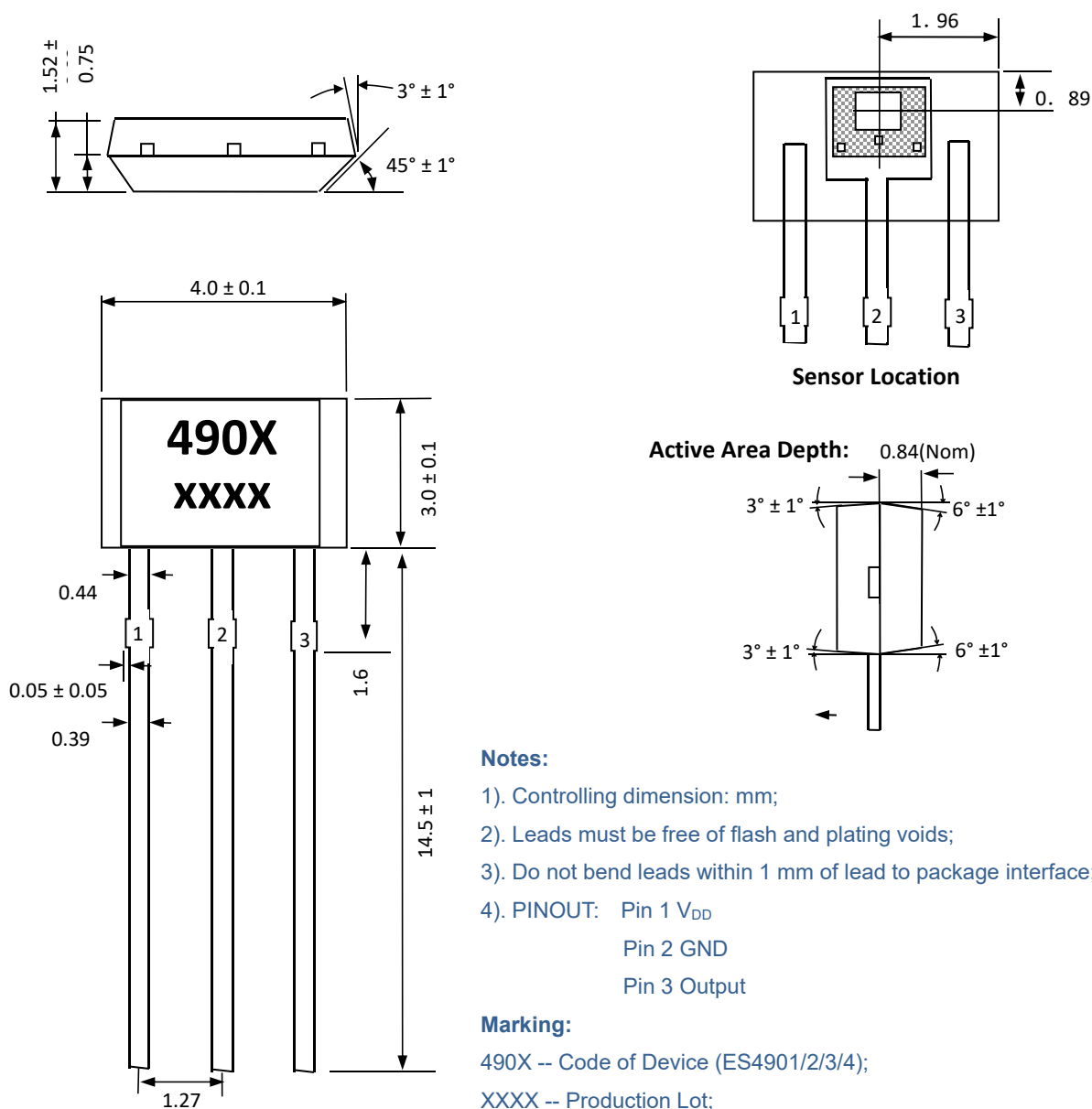
Side View



End View



11.2 TO-92S 封装



10. 订购信息

| 产品型号 | 封装类型 |
|--------------|-------------|
| ES4901/2/3/4 | UA (TO-92S) |
| | SO (SOT-23) |