

## 1. 概述

ES132X 为小型、通用、线性霍尔效应传感器，其输出信号电平决定于施加在器件敏感面的磁场强度，随磁场强度成比例地变化。当 ES132X 处于零磁场条件时，其输出电压是电源电压的一半。TO-92S 封装产品，S 磁极出现在 ES132X 标记面时，输出电压将随磁场强度增加而线性升高，N 磁极将使输出电压随磁场强度增加而线性降低，SOT23 封装产品感应极性正好相反。ES132X 具有低噪声输出的特点，不再需要采用外部滤波。它还包括薄膜式电阻，能提高温度的稳定性和准确性。工作温度范围为-40℃至 150℃，适用于各种商业和工业环境。



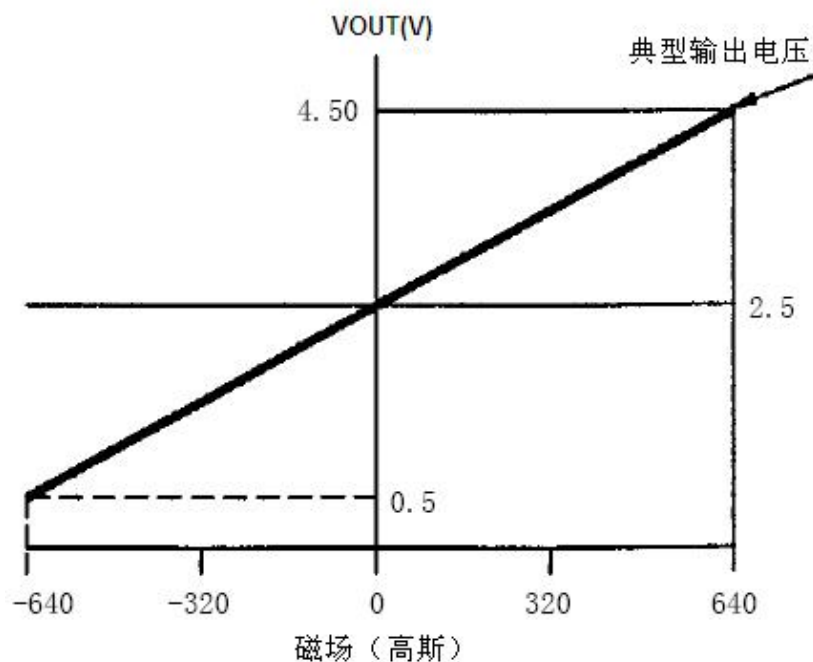
## 2. 特点

- ◆ 体积小
- ◆ 精确度高
- ◆ 灵敏度高
- ◆ 可靠性高
- ◆ 低噪声
- ◆ 抗静电能力 5KV

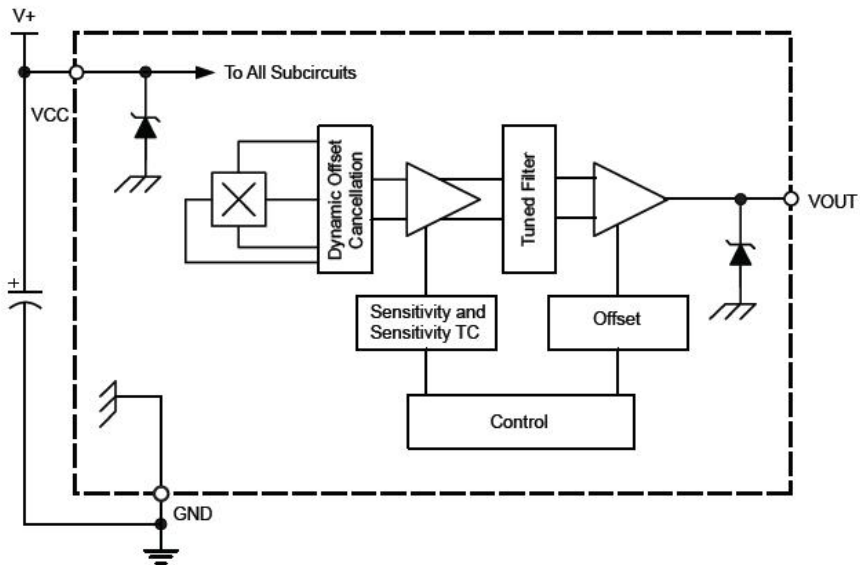
## 3. 应用

- ◆ 电动车调速踏板
- ◆ 电流检测传感器
- ◆ 接近检测器
- ◆ 运动检测器
- ◆ 齿轮传感器
- ◆ 电动机控制

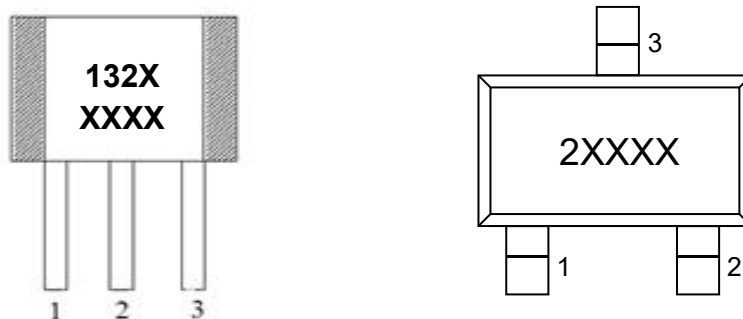
## 4. 磁电转换曲线



5. 功能框图



6. 引脚描述



名称	管脚		功能
	TO-92S	SOT-23	
V <sub>DD</sub>	1	1	电源端
GND	2	3	地端
OUT	3	2	输出端

## 7. 极限参数

参数	符号	参数值	单位
供电电压	V <sub>CC</sub>	8	V
输出电流	I <sub>OUT</sub>	2	mA
工作温度	T <sub>A</sub>	-40~150	°C
存储温度	T <sub>S</sub>	-65~150	°C
静电能力	ESD	5	KV

**注意：**应用不要超过最大额定值，以防止损坏。长时间工作在最大额定值的情况下可能影响器件的可靠性。

## 8. 电学特性

工作参数：T<sub>A</sub> = 25°C，V<sub>CC</sub> = 5.0V

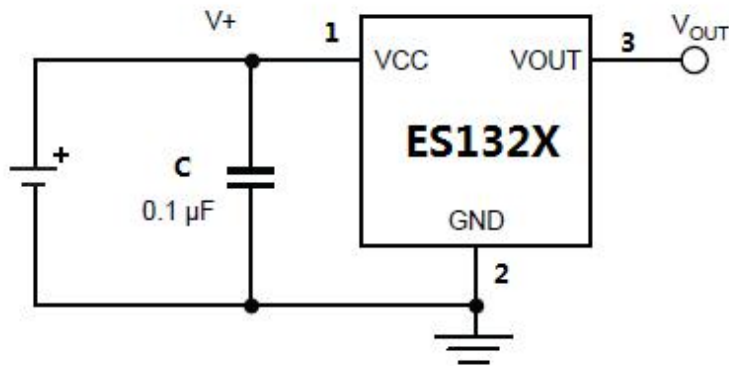
参数	符号	测试条件	最小值	典型值	最大值	单位
工作电压	V <sub>CC</sub>	Operating	4.5	5	5.5	V
工作电流	I <sub>CC</sub>	Average		12	15	mA
输出电流	I <sub>OUT</sub>		1.0	1.5		mA
上电时间	T <sub>ACK</sub>			30		μS
静态输出电压	V <sub>O</sub>	B=0G	2.45	2.5	2.55	V
工作带宽	BW			17		KHz
斩波频率	F <sub>C</sub>			400		KHz
最低输出电压		B=-700G			0.2	V
最高输出电压		B=700G	4.8(V <sub>SS</sub> -0.2)			V

## 9. 磁场特性

参数	测试条件		最小值	典型值	最大值	单位
灵敏度	T <sub>A</sub> =25°C V <sub>CC</sub> =5.0V	ES1324	4.5	4.8	5.1	mV/G
		ES1325	2.9	3.1	3.3	
		ES1326	2.3	2.5	2.7	
		ES1327	1.0	1.2	1.4	
磁场强度范围			±650	±700		G
线性度			- 1.5		- 1.5	量程的%
工作温度			- 40		150	°C
零位漂移			- 0.10		0.10	%/°C
灵敏度温漂				0.03		%/°C

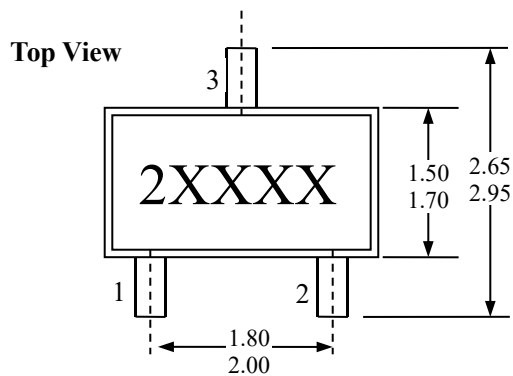
注：1mT=10Gauss

## 10. 应用电路



## 11. 封装特性

### 11.1 SOT-23 封装



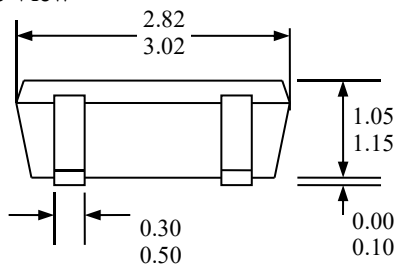
#### Notes:

- 1) . 测量单位: mm;
- 2) . 引脚必须避开 Flash 和电镀针孔;
- 3) . 不要弯曲距离封装接口 1mm 以内的引脚线;
- 4) . 管脚: 脚 1 电源  
脚 2 输出  
脚 3 地

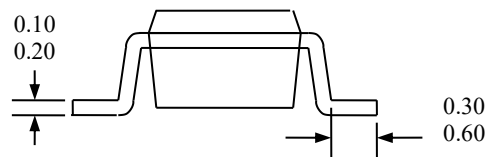
#### Marking:

- 2X - 器件型号 (ES1324/5/6);  
XXX - 批号

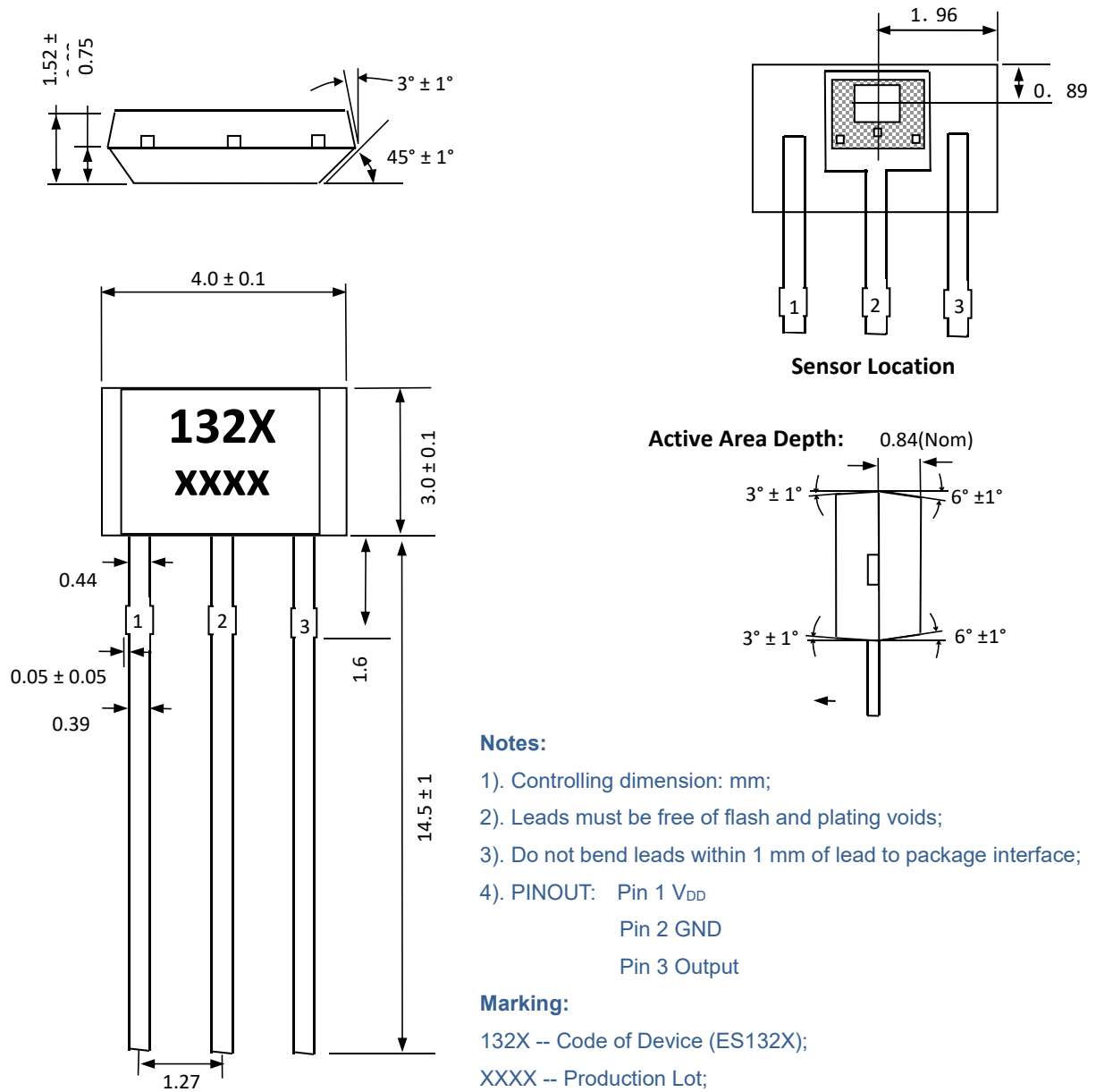
#### Side View



#### End View



## 11.2 TO-92S 封装



## 12. 订购信息

产品型号	封装类型
ES132X	UA (TO-92S)
	SO (SOT23-3L)