

1. 概述

ES4901/2/3/4 为小型、通用、线性霍尔效应传感器，其输出信号电平决定于施加在器件敏感面的磁场强度，随磁场强度成比例地变化。当 ES4901/2/3/4 处于零磁场条件时，其输出电压是电源电压的一半。TO-92S 封装产品 S 磁极出现在 ES4901/2/3/4 标记面时，输出电压将随磁场强度增加而线性降低，N 磁极将使输出电压随磁场强度增加而线性升高，SOT23 封装感应极性正好相反。



ES4901/2/3/4 具有低噪声输出的特点，不再需要采用外部滤波。工作温度范围为-40℃至 150℃，适用于各种商业和消费电子应用。

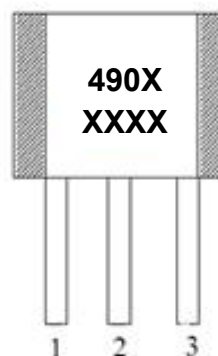
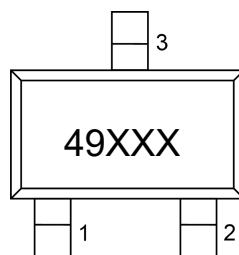
2. 特点

- ◆ Real to real 输出
- ◆ 稳定性好
- ◆ 灵敏度选择多 VCC=3.3V
 - ES4901 15 mv/GS
 - ES4902 7.5 mv/GS
 - ES4903 3.7 mv/GS
 - ES4904 1.5 mv/GS
- ◆ 功耗低

3. 典型应用

- ◆ 电流检测传感器
- ◆ 接近检测器
- ◆ 运动检测器
- ◆ 旋转编码器
- ◆ 角度传感器

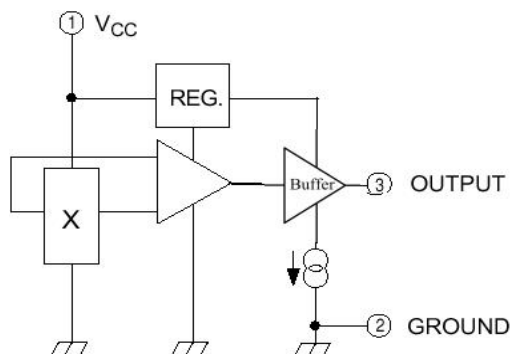
4. 芯片外观图



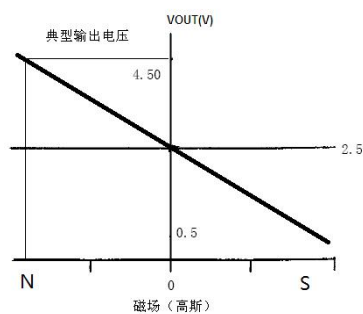
5. 管脚描述

名称	管脚		功能
	TO-92S	SOT-23	
V _{DD}	1	1	电源端
GND	2	3	地端
OUT	3	2	输出端

6. 功能框图



7. 磁电转换波形 (T0-92S)



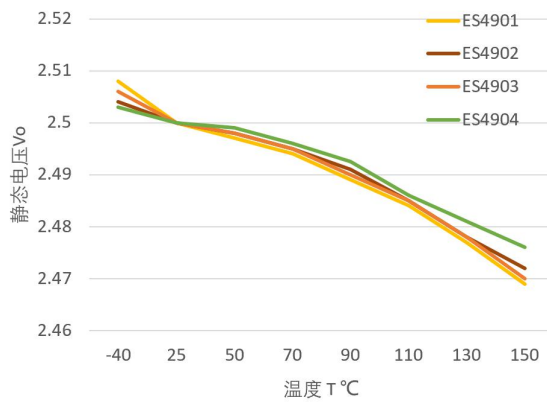
8. 电学特性 (TA= 25°C, VCC = 5.0V)

参数	符号	测试条件	最小值	典型值	最大值	单位	
工作电压	VCC	Operating	2.5	5	6.5	V	
工作电流	ICC			1.8	3	mA	
				1.4	2		
输出电阻	RO				120	Ω	
斩波频率	FC			6		KHz	
带宽	BW			150		KHz	
噪声	NF	VCC=5V	ES4901		4.8		mVRMS
			ES4902		3.3		
			ES4903		2.4		
			ES4904		1.4		
最低输出电压		VCC=5V	0		0.1	V	
最高输出电压		VCC=5V	4.9		5	V	

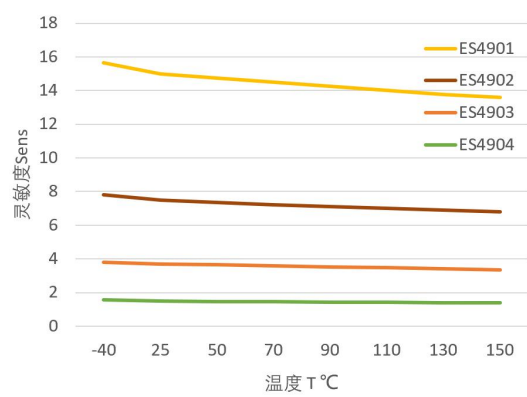
9. 磁学特性

参数	符号	测试条件	最小值	典型值	最大值	单位	
静态输出电压	VO	B = 0Gs VCC=5V	2.40		2.60	V	
灵敏度	Vsen	VCC=3.3V	ES4901	13	15	17	mV/Gs
			ES4902	6	7.5	8.5	
			ES4903	3	3.7	4.3	
			ES4904	1.2	1.5	1.8	
最低输出电压	VH	VCC=5V	0		0.1	V	
最高输出电压	VL	VCC=5V	4.9		5	V	
线性度	LIN		-1.5		1.5	%	
灵敏度温漂	Sens(T)		-10		10	%	

10. 温度曲线



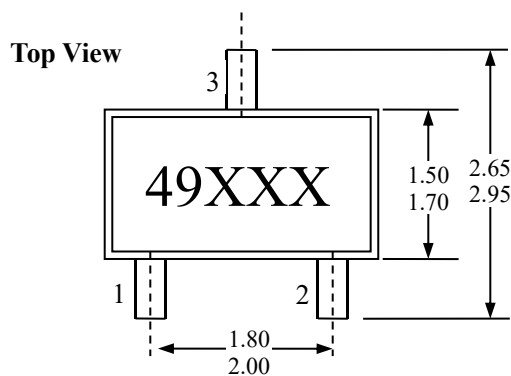
静态电压 VS 温度变化曲线



灵敏度 VS 温度变化曲线

11. 封装信息

11.1 SO(SOT-23 封装)



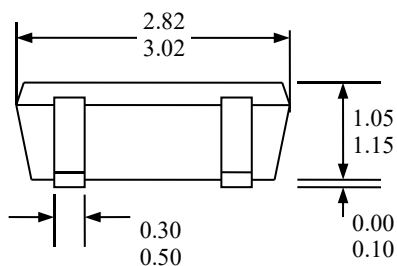
Notes:

- 1). 测量单位: mm;
- 2). 引脚必须避开 Flash 和电镀针孔;
- 3). 不要弯曲距离封装接口 1mm 以内的引脚线;
- 4). 管脚: 脚 1 电源
脚 2 输出
脚 3 地

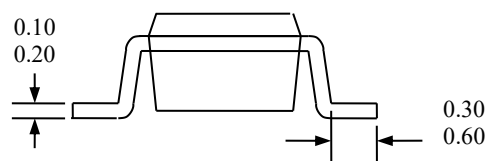
Marking:

- 49X - 器件型号 (ES4901/2/3/4);
XX - 批号

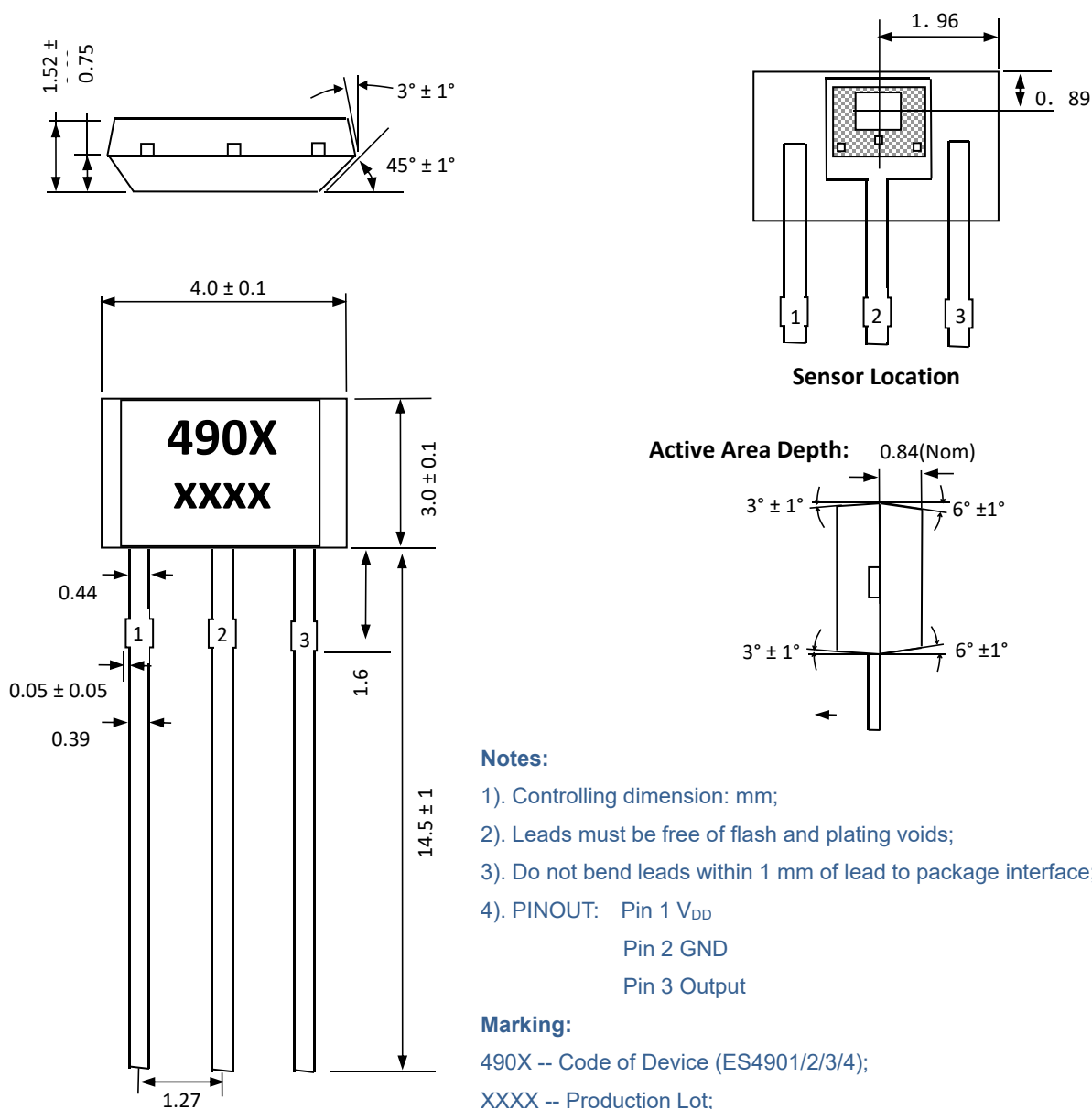
Side View



End View



11.2 TO-92S 封装



10. 订购信息

产品型号	封装类型
ES4901/2/3/4	UA (TO-92S)
	SO (SOT-23)