

1. 概述

ES543 是基于双极半导体(Bipolar)工艺设计和生产的霍尔效应传感器开关电路。器件内部集成了霍尔效应片、电压调节器、反向电压保护器、信号放大处理电路、施密特触发器和一个开集电极输出驱动三极管。ES543 内部补偿特性使其灵敏度随温度升高略有升高，特别适合与常用的低成本磁钢匹配。增强的输出驱动电路可以驱动更大的电流，降低器件内部功耗。ES543 可以耐受 60V 高压冲击。以上特性大大提高了器件的可靠型，非常适合在汽车、工业电器和家电等产品中用作固态电子开关。



ES543 为贴片 SOT-89 封装。ES443 是相同电路的 TO-92S 直插封装，两种封装都符合 RoSH 环保标准。

当 S 极接近器件标记面，且当施加到霍尔效应片的磁感应强度 B 超过工作点 (B_{OP}) 时 (即 $B > B_{OP} > 0$)，输出导通，输出变低。当磁感应强度减弱低于释放点 (B_{RP}) (即 $0 < B < B_{RP}$) 或撤除 ($B=0$) 时，输出关断，输出变高。N 极磁场接近器件标记面不能触发芯片工作，N 极磁场可从标记面的反面接近器件触发器件导通。

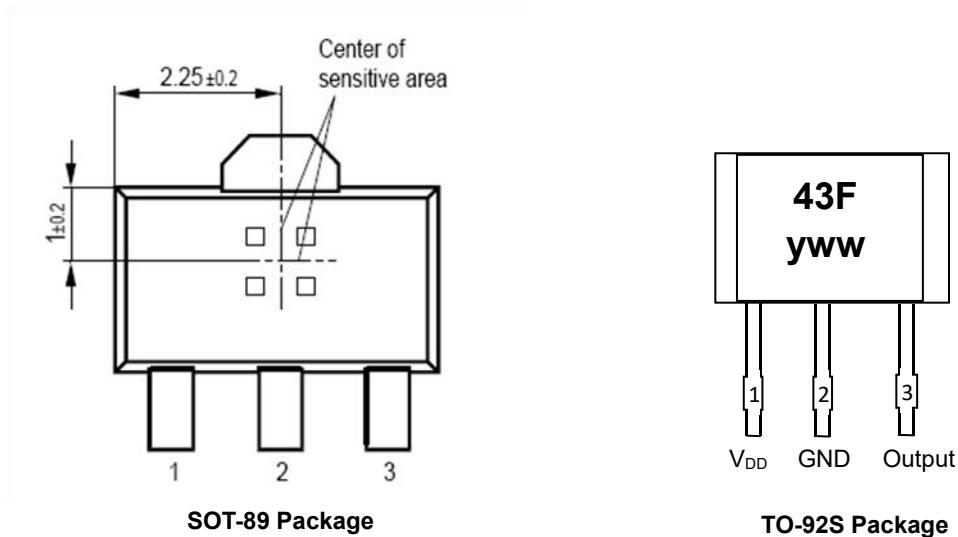
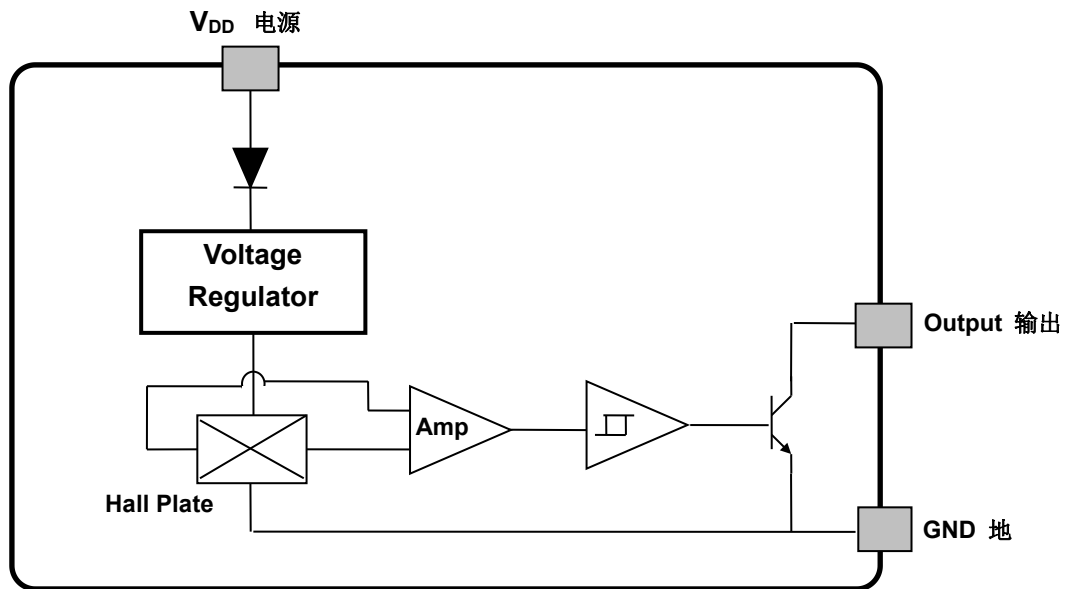
2. 特点

- ◆ 小尺寸封装
- ◆ 灵敏度高，响应快速
- ◆ 内带反向电源电压保护
- ◆ 50mA 输出驱动
- ◆ 耐 60V 高压冲击
- ◆ 灵敏度温度补偿
- ◆ 工作温度范围：-40℃到 150℃

3. 典型应用

- ◆ 直流无刷电机(空调电机、洗衣机电机等)
- ◆ 无触点开关
- ◆ 位置传感器

4. 功能框图



5. 管脚描述

名称	P/I/O	Pin #		描述
		TO-92S 封装	SOT-89 封装	
V _{DD}	P	1	1	电源
GND	P	2	2	地
Output	O	3	3	输出

温度补偿单极开关型霍尔效应传感器

ES543/ES443

6. 极限参数

参数		参数值
工作电压, V_{DD}		60V
反向电压, V_{DD}		-24V
输出电压, V_{OUT}		30V
输出电流, I_{OUT}		50mA
磁感应强度, B		No limit
工作温度范围, T_A		-40°C to +150 °C
储存温度范围, T_S		-65°C to +150 °C
最大结温., T_J		+150 °C
焊接温度		+250 °C
功耗, P_D	TO-92S(ES443)	550 mW
	SOT89(ES543)	450 mW

注意：超过以上极限参数，可能会造成永久性伤害。长时间处于极限条件下可能影响器件的可靠性。为保障器件正常工作，应满足以下电学特性一节中规定的工作条件。

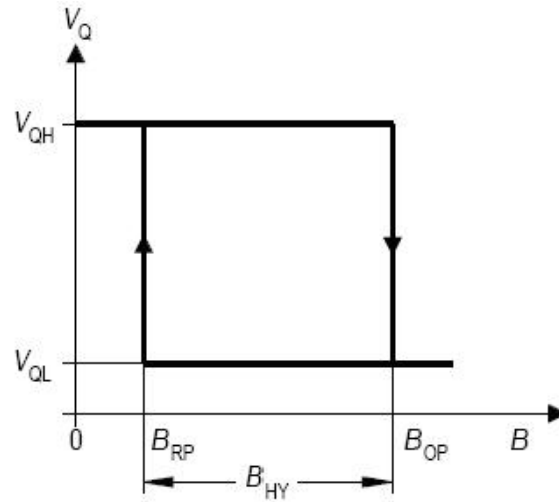
7. 电学特性 ($T_A = 25^\circ\text{C}$)

参数	符号	测试条件	最小值	典型值	最大值	单位
工作电压	V_{DD}	Operating	4.5		24	V
工作电流	I_{DD}	$V_{DD} = 12V$		5.0	10	mA
饱和压降	V_{DSon}	$B > B_{OP}, I_{OUT} = 25mA,$		0.15	0.45	V
输出电流	I_{ON}	$B > B_{OP}$			25	mA
输出漏电流	I_{OFF}	$B < B_{RP}$			10	μA
输出上升时间 (10%~90%)	T_R	$V_{CC} = 12V, R_L = 1.1 K\Omega, C_L = 20pf$		0.2	1.5	μs
输出下降时间 (90%~10%)	T_F	$V_{CC} = 12V, R_L = 1.1 K\Omega, C_L = 20pf$		0.5	1.0	μs

8. 磁场特性 ($V_{CC} = 5V$)

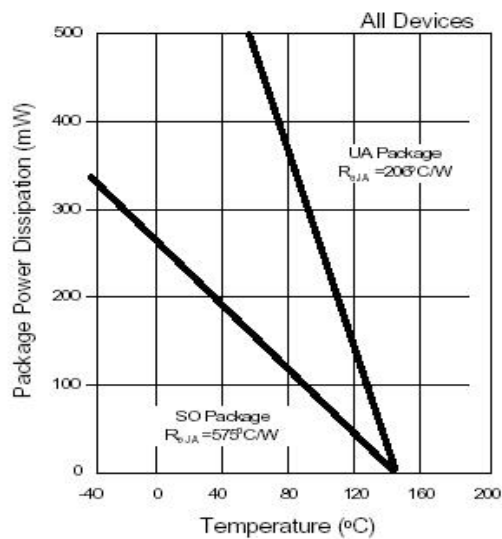
参数	符号	测试温度	最小值	典型值	最大值	单位
工作点	B_{OP}	-20-85°C	80		200	Gs
		-40-150°C	60		180	Gs
释放点	B_{RP}	-20-85°C	20		150	
		-40-150°C	30		160	Gs
回差	B_{hy}	-20-85°C	30	50	60	
		-40-150°C	20	35	50	Gs

9. 磁特性曲线

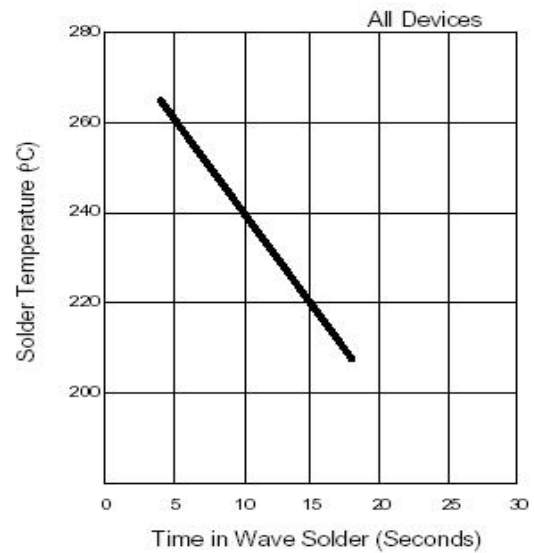


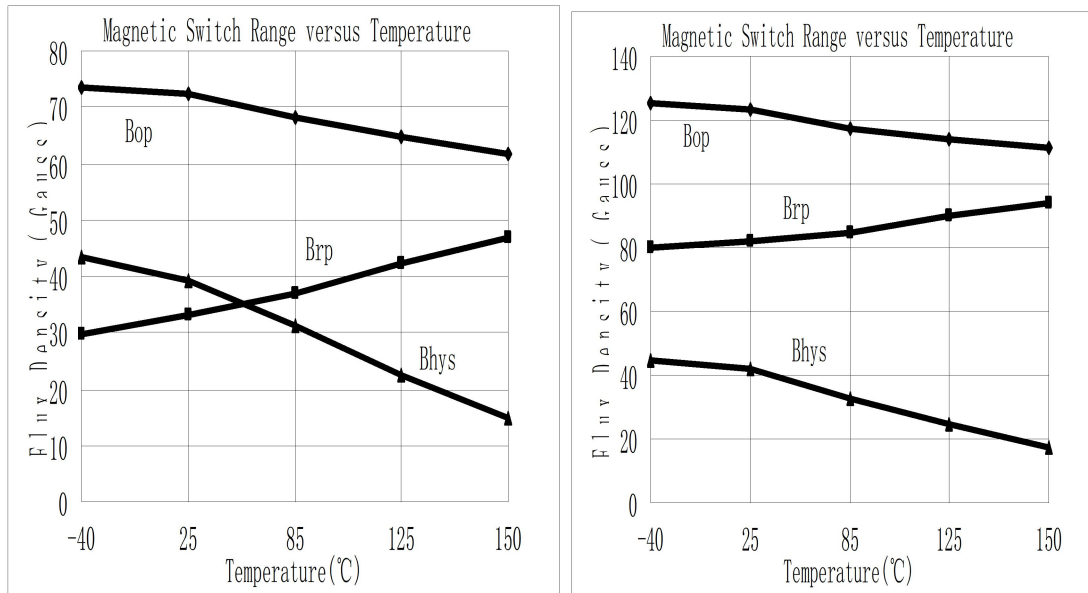
10. 特性曲线

Power Dissipation
versus
Temperature

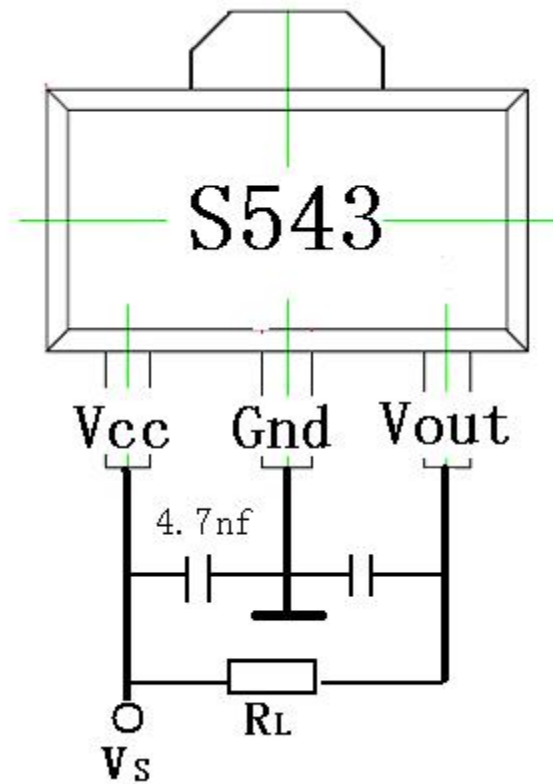


Wave Soldering Parameters



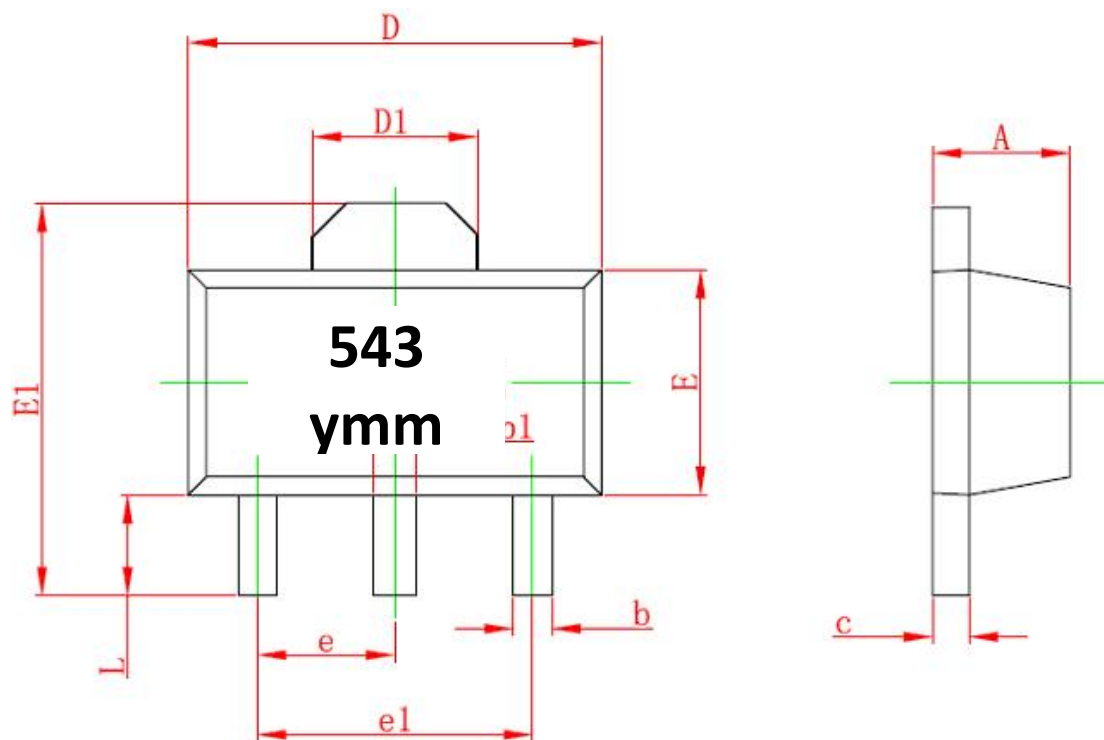


11. 典型应用电路



12. 封装

12.1 SOT-89 (ES543)



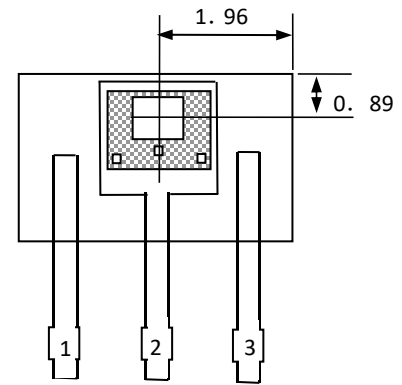
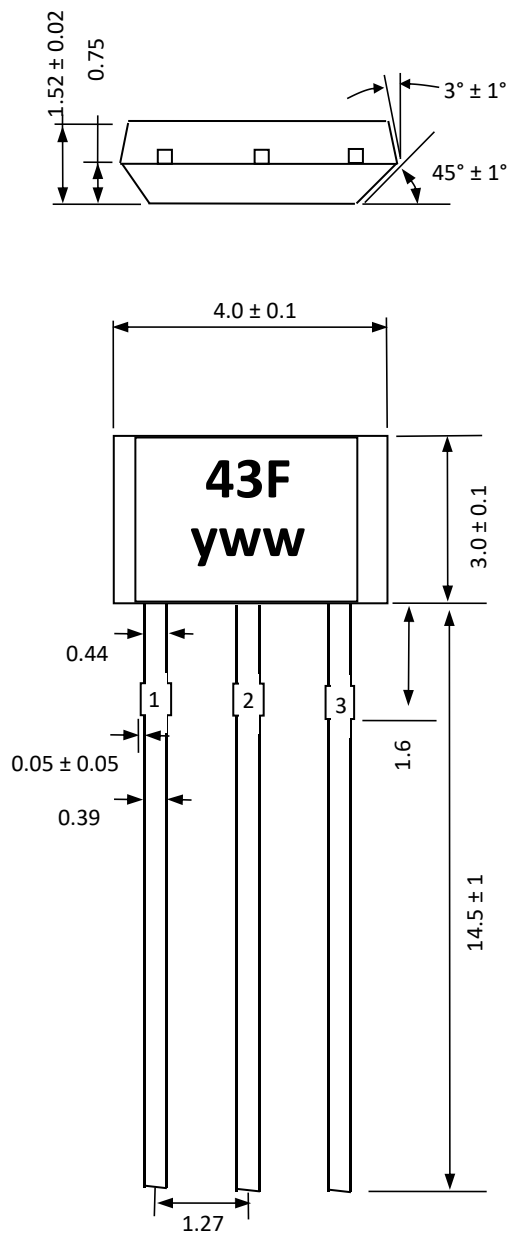
Symbol	Dimensions In Millimeters		Dimensions In Inches	
	Min	Max	Min	Max
A	1.400	1.600	0.055	0.063
b	0.320	0.520	0.013	0.197
b1	0.400	0.580	0.016	0.023
c	0.350	0.440	0.014	0.017
D	4.400	4.600	0.173	0.181
D1	1.550 REF		0.061 REF	
E	2.300	2.600	0.091	0.102
E1	3.940	4.250	0.155	0.167
e	1.500 TYP		0.060TYP	
e1	3.000 TYP		0.118TYP	
L	0.900	1.200	0.035	0.047

温度补偿单极开关型霍尔效应传感器

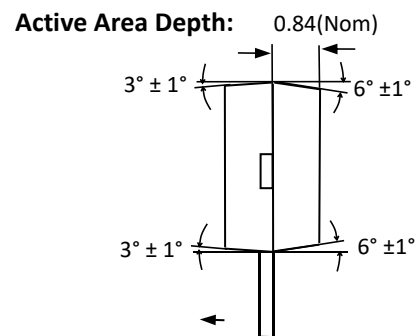
ES543/ES443

12.3 TO-92S (ES443A)

UA package (T0-92)



Sensor Location



Notes:

- Controlling dimension: mm;
- Leads must be free of flash and plating voids;
- Do not bend leads within 1 mm of lead to package interface;
- PINOUT: Pin 1 V_{DD}
Pin 2 GND
Pin 3 Output

Marking:

43F -- Code of Device (ES443);
yww -- Production Lot;

13. 订购信息

产品型号	封装类型
ES543	LT (SOT-89)
ES443	UA (TO-92S)