

双极型霍尔效应传感器

ES40A

1. 概述

ES40A 为双极型霍尔开关电路，响应速度快，灵敏度高，具有较高的工作温度范围及可靠性。它由反向电压保护器、电压调整器、霍尔电压发生器、信号放大器、史密特触发器和集电极开路的输出级组成。工作温度范围为 $-40^{\circ}\text{C}\sim 125^{\circ}\text{C}$ ，耐压 60V，可适用于各种电机及机电一体化领域。



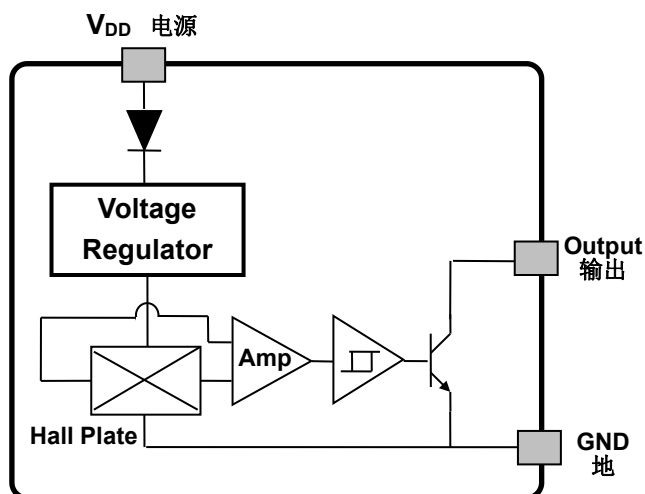
2. 特点

- ◆ 小尺寸封装
- ◆ 灵敏度高
- ◆ 内带反向电源电压保护
- ◆ 集电极开路输出
- ◆ 工作速度从 0 到 100KHz 以上
- ◆ 工作温度范围： -40°C 到 125°C
- ◆ 耐压 60V，抗静电 4KV

3. 应用

- ◆ 直流无刷电机(电动车电机、空调电机、洗衣机电机等)
- ◆ 散热风扇
- ◆ 无触点开关

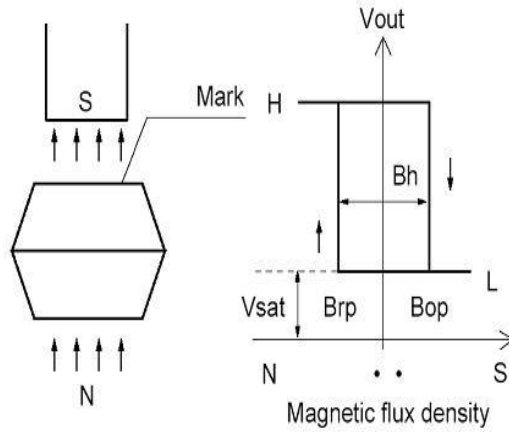
4. 功能框图



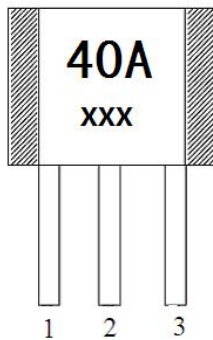
双极型霍尔效应传感器

ES40A

5. 磁电转换特性

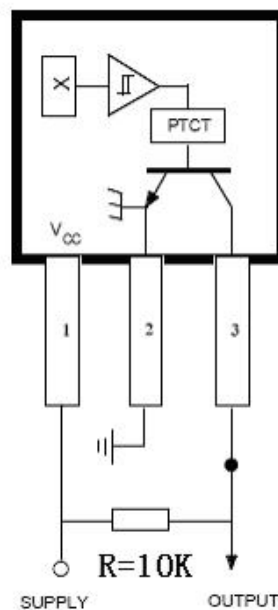


6. 管脚描述



管脚名称	序号	状况	描述
V_{DD}	1	P	电源
GND	2	P	地
Output	3	O	输出

7. 应用电路



双极型霍尔效应传感器

ES40A

8. 极限参数

参数	符号	参数值	单位
工作电压	V_{DD}	24	V
工作电流	I_{DD}	50	mA
输出电压	V_{OUT}	24	V
输出电流	I_{OUT}	50	mA
工作温度范围	T_A	-40 ~ 125	°C
功耗	P_D	500	mW
最大结温	T_J	165	°C
储存温度范围	T_S	-65 ~ 150	°C

9. 电学特性 ($T_A = 25^\circ\text{C}$)

参数	符号	测试条件	最小值	典型值	最大值	单位
工作电压	V_{DD}	Operating	4.5		24	V
工作电流	I_{DD}	$V_{DD} = 12\text{V}$		5.0	10	mA
饱和压降	$V_{DS(on)}$	$B > B_{OP}, I_{OUT} = 25\text{mA}$		0.40	0.60	V
输出电流	I_{ON}	$B > B_{OP}$			10	mA
输出漏电流	I_{OFF}	$B < B_{RP}$			10	μA
输出上升时间 (10% ~ 90%)	T_R	$V_{CC} = 12\text{V}, R_L = 1.1\text{K}\Omega,$ $C_L = 20\text{pf}$		0.2	1.5	μs
输出下降时间 (90% ~ 10%)	T_F	$V_{CC} = 12\text{V}, R_L = 1.1\text{K}\Omega,$ $C_L = 20\text{pf}$		0.5	1.0	μs

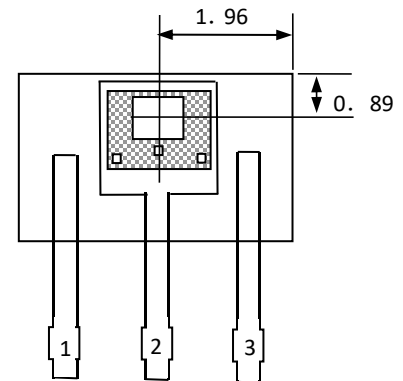
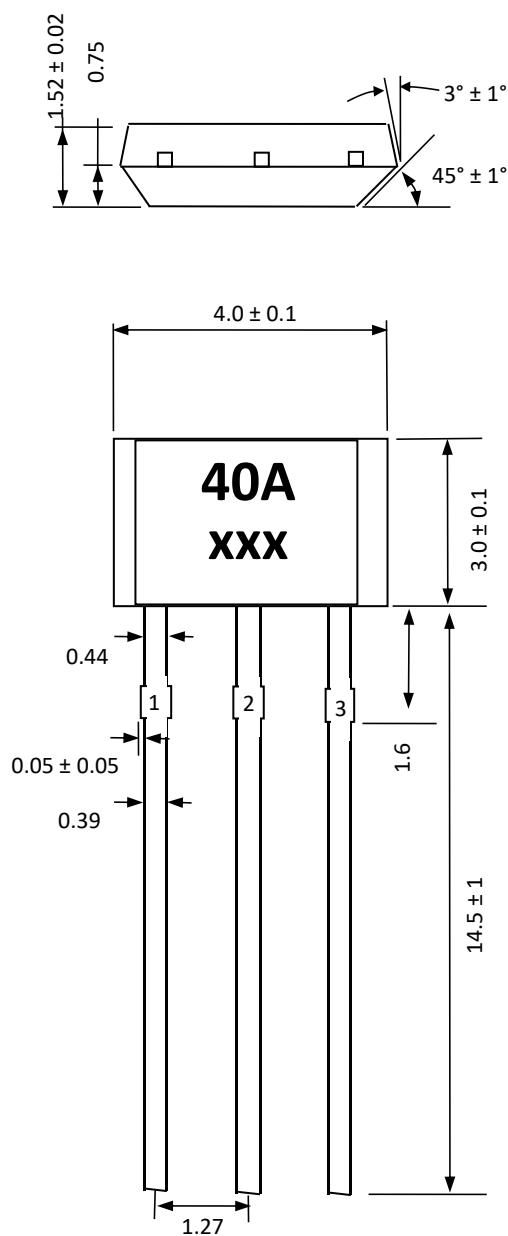
10. 磁场特性 ($V_{CC} = 5\text{V}, T_A = 25^\circ\text{C}$)

参数	符号	最小值	典型值	最大值	单位
工作点	B_{OP}	5	45	80	Gs
释放点	B_{RP}	-80	-45	-5	Gs
磁滞	B_{HYS}	60			Gs

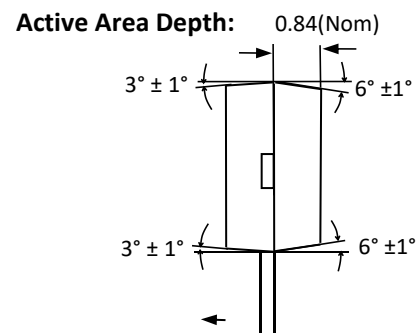
双极型霍尔效应传感器

ES40A

11. UA 封装 (TO-92S)



Sensor Location



Notes:

- 1). Controlling dimension: mm;
- 2). Leads must be free of flash and plating voids;
- 3). Do not bend leads within 1 mm of lead to package interface;
- 4). PINOUT: Pin 1 V_{DD}
Pin 2 GND
Pin 3 Output

Marking:

40A -- Code of Device (ES40A);
XXX -- Production Lot;

12. 订购信息

产品型号	封装类型
ES40A	UA (TO-92S)