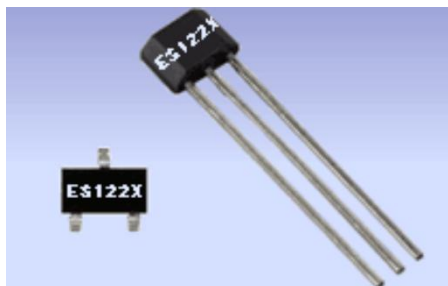


1. 概述

ES1221 是一款基于 BCD 技术的双极锁存型霍尔效应传感器，器件内部集成了反向保护电路、电压调节器、带动态偏置补偿系统的霍尔传感器、施密特触发器和一个带电流钳位功能的开漏极输出驱动。

ES1221 采用了先进的斩波稳定技术，因而能够提供准确而稳定的磁开关点。除了以下“应用”中列出的应用外，这款传感器还有很多其他应用。它的设计、参数及性能被优化为最适合用在汽车和工业无刷电机行业。



ES1221 有贴片型的 SOT 封装和可以直接插入的单排直插 TO-92S 扁平型封装，这两款封装都符合 RoHS 标准。

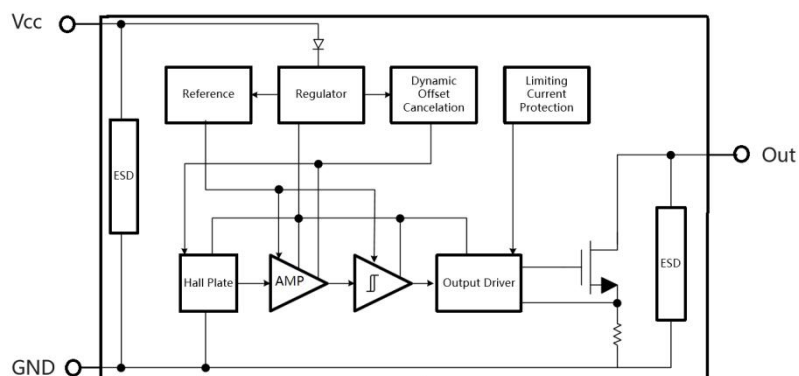
2. 特点

- ◆ 宽工作电压范围：2.8V ~ 24V
- ◆ 高磁灵敏度
- ◆ 内置 42V 电源反向保护
- ◆ 42V 电压钳位
- ◆ 优越的温度稳定性
- ◆ 带电流钳位的开漏输出驱动
- ◆ ESD 4KV

3. 应用

- ◆ 汽车、消费、工业
- ◆ 固态开关
- ◆ 直流无刷电机换向
- ◆ 速度检测
- ◆ 线性位置检测
- ◆ 角位置检测
- ◆ 流量检测

4. 功能框图

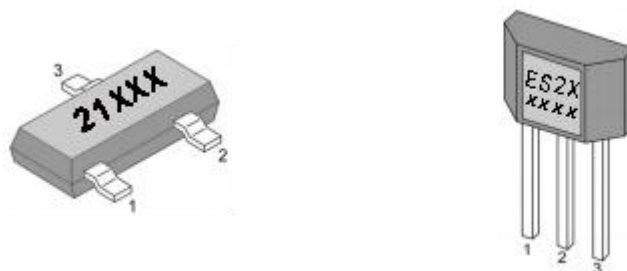


5. 专业术语

术语	描述
MilliTesla (mT)	高斯，磁感应强度单位 1mT = 10 高斯
RoHS	危险物质限制
SOT	小轮廓晶体管（SOT 封装）
ESD	防静电
BLDC	无刷直流
Operating Point (B_{OP})	使输出导通的作用于封装标记面的磁感应强度 ($V_{OUT} = V_{Dson}$)
Release Point (B_{RP})	使输出截止的作用于封装标记面的磁感应强度 ($V_{OUT} = high$)

6. 管脚定义和描述

SO引脚编号	UA 引脚编号	名称	类型	功能
1	1	V_{DD}	电源	电源电压引脚
2	3	OUT	输出	开漏极输出引脚
3	2	GND	地	接地引脚



7. 详细描述

ES1221 表现出锁存型磁开关特性。因此，它需要南极和北极都能恰当地运作。

当垂直于霍尔传感器的磁场强度超过工作点阈值 B_{OP} ，输出低电平（输出导通）。导通后，输出电压为 V_{Dson} 。注意该器件被锁存，即是南极面向器件标记面的磁感应强度足够大到使器件导通，即使南极被移开 ($B \rightarrow 0$)，器件依然保持导通。这个锁存特性将器件定义为存在磁记忆。

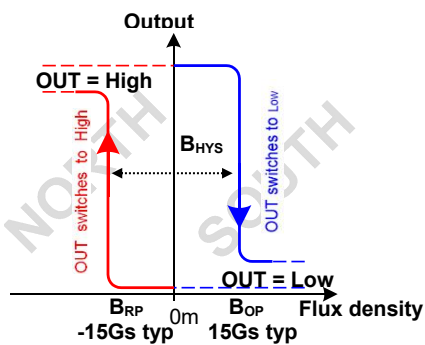
当磁感应强度减小到低于释放点 B_{RP} 时，输出截止（输出高电平）。磁铁的工作点和释放点之间的差异就是器件的磁滞 B_{HYS} 。内置磁滞防止了开关点附近的输出振荡，使得输出在存在外部机械振动和电噪音的情况下也能清晰地转换。

该有对称的工作点和释放转换点 ($B_{OP} = |B_{RP}|$) 的器件工作时类似一个锁存器。这就意味着同样强度的磁场和不同的方向能使输出变高或变低。

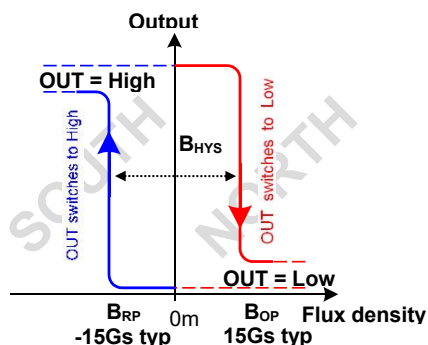
在磁滞区域（低于 B_{OP} ，高于 B_{RP} ）给器件上电会得到一个不确定的输出状态。在第一次远高于 B_{OP} 或者远低于 B_{RP} 后才能获取正确的状态。

SOT-23 封装器件与 UA 封装的相反。SOT-23 输出晶体管是在加到标记面表面的北极磁场

强度足够强的时候被锁存。



UA package - Latch characteristic



SO package - Latch characteristic

8. 独特特性

ES1221 是一款基于 Bicomos 工艺的高磁灵敏度霍尔效应传感器。这款多功能的锁存器适合大多数的应用需求。

斩波稳定放大器使用开关电容技术以抑制霍尔传感器和放大器的偏置电压。CMOS 工艺使这种先进的技术成为可能，并且具备比 Bipolar 工艺更小的芯片尺寸和更低的功耗。小芯片尺寸也是减少物理应力影响的重要因素。该结合能得到更加稳定的磁特性，并能使设计更快更精确。

它的宽工作电压范围：3V ~ 24V，低功耗和较大的工作温度选择范围：“L”，“E”等级使得该器件能适用于汽车，工业和消费应用中。

9. 极限参数

参数	符号	参数值	单位
电源电压	V_{DD}	42	V
电源电流	I_{DD}	10	mA
电源反向耐压	V_{RDD}	42	V
输出电压	V_{OUT}	42	V
输出电流	I_{OUT}	50	mA
输出钳位电流	I_{OCP}	60	mA
储存温度范围	T_S	-50 ~ 150	°C
最大结温	T_J	165	°C
静电能力	ESD	4	KV

注意：超过以上极限参数，可能会造成永久性伤害。长时间处于极限条件下可能影响器件的可靠性。为保障器件正常工作，应满足以下电学特性一节中规定的工作条件。

操作温度范围	符号	参数值	单位
温度后缀“E”	T _A	-40 ~ 85	°C
温度后缀“L”	T _A	-40 ~ 150	°C

10. 电学特性

直流工作参数: T_A = 25°C, V_{DD} = 3V ~ 24V (除非另有说明)

参数	符号	测试条件	最小值	典型值	最大值	单位
电源电压	V _{DD}	Operating	2.8		24	V
电源电流	I _{DD}	B < B _{RP}		3	5	mA
输出饱和电压	V _{DSon}	I _{OUT} = 20mA, B > B _{OP}			0.5	V
输出漏电流	I _{OFF}	B < B _{RP} , V _{OUT} = 24V		<1	10	μA
输出上升时间	T _R	R _L = 1KΩ, C _L = 20pF		0.25		μs
输出下降时间	T _F	R _L = 1KΩ, C _L = 20pF		0.25		μs
最大转换频率	F _{SW}			10		KHz
封装热阻	R _{TH}	Single layer (1S) JEDEC board		301		°C/W

11. 磁场特性

直流工作参数: T_A = 25°C, V_{DD} = 5V ~ 24V (除非另有说明)

参数	符号	最小值	典型值	最大值	单位
工作点	B _{OP}	10	30	50	Gs
释放点	B _{RP}	-50	-30	-10	Gs
磁滞	B _{HYS}	40	60	80	Gs

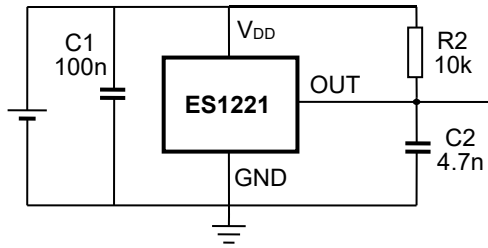
12. 不同磁极的输出特性

直流工作参数: T_A = -40°C ~ 150°C, V_{DD} = 3V ~ 24V (除非另有说明)

参数	测试条件 (UA)	输出 (UA)	测试条件 (SO)	输出 (SO)
南极	B > B _{OP}	低	B < B _{RP}	高
北极	B < B _{RP}	高	B > B _{OP}	低

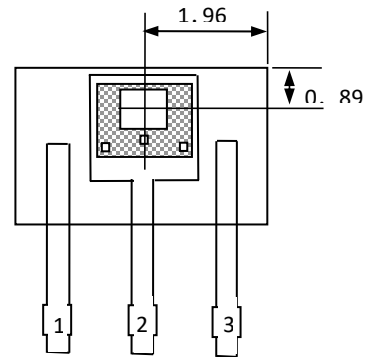
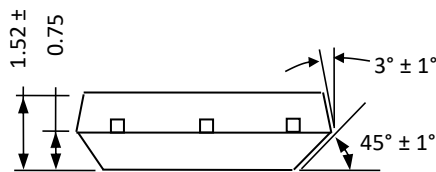
13. 使用方法

强烈建议器件的电源 (V_{DD} 引脚) 和地 (GND 引脚) 之间连接一个外部旁路电容 (邻近霍尔传感器) 以减少外部噪声以及斩波稳定技术产生的噪声。如下所示两张图, 通常情况下用 0.1μF 的电容。

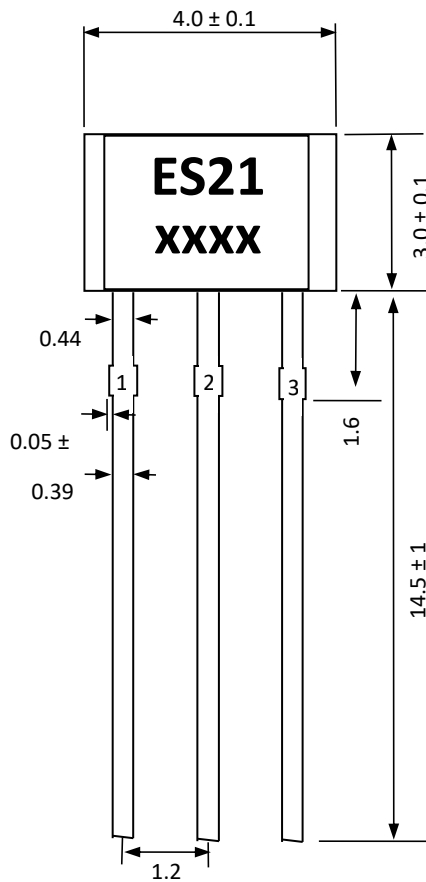


14. 封装

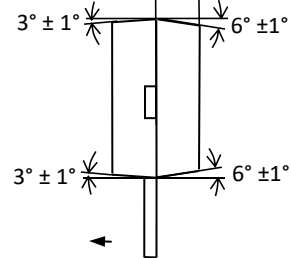
14.1 UA 封装 (TO-92S)



Sensor Location



Active Area Depth: 0.84(Nom)



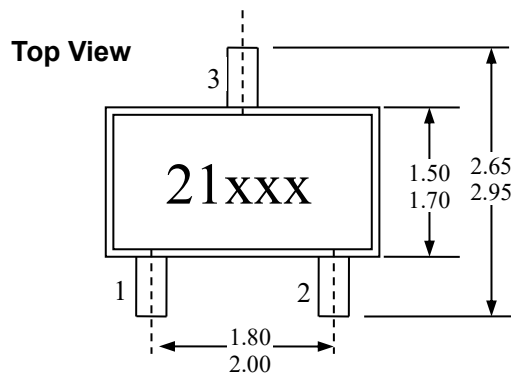
Notes:

- 1). Controlling dimension: mm;
- 2). Leads must be free of flash and plating voids;
- 3). Do not bend leads within 1 mm of lead to package interface;
- 4). PINOUT: Pin 1 V_{DD}
Pin 2 GND
Pin 3 Output

Marking:

ES21 -- Code of Device (ES1221);
XXXX -- Production Lot;

14.2 SO 封装 (SOT23-3L)

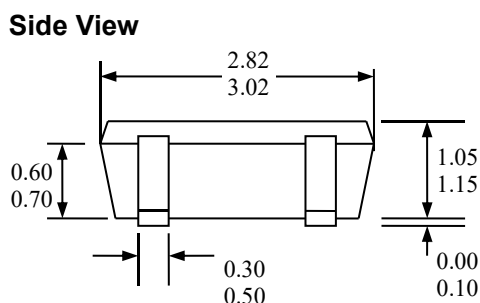


Notes:

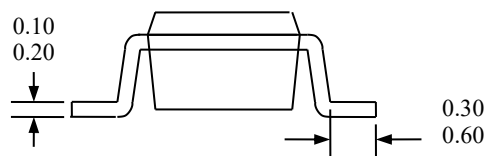
- 1) . 测量单位: mm;
- 2) . 引脚必须避开 Flash 和电镀针孔;
- 3) . 不要弯曲距离封装接口 1mm 以内的引脚线;
- 4) . 管脚: 脚 1 电源
脚 2 输出
脚 3 地

Marking:

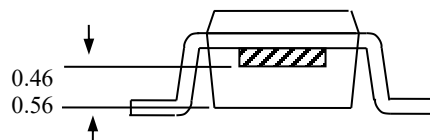
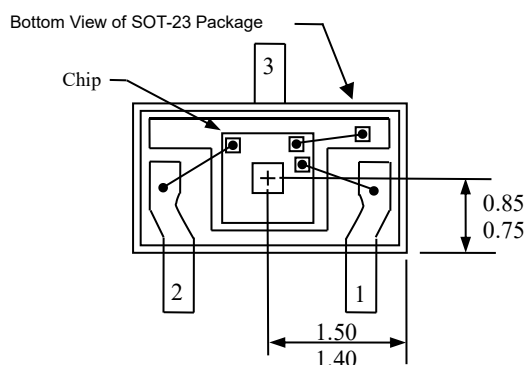
- 21 – 器件型号 (ES1221);
xxx – 批号;



End View



封装霍尔敏感点位置



16. 订购信息

产品型号	温度	封装类型
ES1221	E (-40°C ~ 85°C)	SO (SOT23-3L)
		UA (TO-92)
	L (-40°C ~ 150°C)	SO (SOT23-3L)
		UA (TO-92)