



接触器 220 V AC 50/60 HZ AC3 4 kW 400 V 辅助触点: 1 个常闭触点, 3 极, 规格 S00 螺丝端子

产品品牌名称	SIRIUS
产品名称	接触器
产品类型名称	3RT6

综合技术数据

接触器的结构尺寸	S00
产品扩展 辅助开关	是
绝缘电压 测定值	690 V
污染程度	3
抗冲击电压能力 测定值	6 kV
针对安全隔离的最大允许电压 在线圈和主触点之间 符合 EN 60947-1	400 V
耐冲击性 方波冲击时	
• AC 时	6,7g / 5 ms, 4,2g / 10 ms
耐冲击性 正弦冲击时	
• AC 时	10,5g / 5 ms, 6,6g / 10 ms
机械式使用寿命 (转换周期)	
• 接触器的典型	30 000 000
• 带有辅助开关块的接触器的典型	10 000 000
RoHS 指令 (日期)	05/01/2012

环境条件

安装高度 高度超出水平面以上 最大值	2 000 m
环境温度	
• 运行期间	-25 ... +60 °C
• 存放期间	-55 ... +80 °C

主电路

极数 用于主电路	3
常开触点数量 用于主触点	3
常闭触点数量 用于主触点	0
工作电压	
• AC-3 时 测定值 最大值	690 V
• AC-3e 时 测定值 最大值	690 V
工作电流	
• AC-1 时 最高 690 V	
— 环境温度 40 °C 时 测定值	22 A
— 环境温度 60 °C 时 测定值	20 A
• AC-3	

时	
— 400 V 时 测定值	9 A
— 690 V 时 测定值	6.7 A
● AC-3e 时	
— 400 V 时 测定值	9 A
— 690 V 时 测定值	6.7 A
可连接的导线截面 在主电路中 AC-1 时	
● 60 °C 时 许可最小值	2.5 mm ²
● 40 °C 时 许可最小值	4 mm ²
工作电流约 200000 次操作循环 AC-4	
● 400 V 时 测定值	4.1 A
● 690 V 时 测定值	3.3 A
额定功率	
● AC-1 时	
— 230 V 时 测定值	7.5 kW
— 230 V 时 60 °C 时 测定值	7.5 kW
— 400 V 时 60 °C 时 测定值	13 kW
— 690 V 时 60 °C 时 测定值	22 kW
● AC-3 时	
— 230 V 时 测定值	2.2 kW
— 400 V 时 测定值	4 kW
— 690 V 时 测定值	5.5 kW
● AC-3e 时	
— 400 V 时 测定值	4 kW
— 690 V 时 测定值	5.5 kW
额定功率约 200000 次操作循环 AC-4	
● 400 V 时 测定值	2 kW
● 690 V 时 测定值	2.5 kW
空载运行频率	
● AC 时	10 000 1/h
开关频率	
● AC-1 时 最大值	1 000 1/h
● AC-3 时 最大值	750 1/h
● AC-3e 时 最大值	750 1/h
● AC-4 最大值	250 1/h
控制电路/控制	
电压类型 控制馈电电压的	AC
控制馈电电压 AC 时	
● 50 Hz 时 测定值	220 V
● 60 Hz 时 测定值	220 V
工作区要素控制馈电电压测定值 电磁线圈的 AC 时	
● 50 Hz 时	0.8 ... 1.1
● 60 Hz 时	0.85 ... 1.1
起动视在功率 电磁线圈的 AC 时	
● 50 Hz 时	27 VA
● 60 Hz 时	31.7 VA
感应功率因数 对于线圈的起动功率	
● 50 Hz 时	0.8
● 60 Hz 时	0.81
停机视在功率 电磁线圈的 AC 时	
● 50 Hz 时	4.2 VA
● 60 Hz 时	4.8 VA
感应功率因数 对于线圈的停机功率	
● 50 Hz 时	0.25
● 60 Hz 时	0.25

辅助电路	
常闭触点数量 用于辅助触点 无延迟转换的	1
常开触点数量 用于辅助触点 无延迟转换的	0
工作电流 AC-12 时 最大值	10 A
工作电流 AC-15 时	
• 230 V 时 测定值	10 A
• 400 V 时 测定值	3 A
• 690 V 时 测定值	1 A
工作电流 DC-12 时	
• 24 V 时 测定值	6 A
• 110 V 时 测定值	3 A
• 220 V 时 测定值	1 A
工作电流 DC-13 时	
• 24 V 时 测定值	6 A
• 110 V 时 测定值	1 A
• 220 V 时 测定值	0.3 A
接触可靠性 辅助触头的	每亿次操作转换有一次错接(17V, 1mA)
UL/CSA 额定数据	
输出的机械功率 [hp] 对于三相交流电机 460/480 V 时 测定值	5 hp
保护装置, 防止短路导致开关装置损坏。	
熔断体规格	
• 用于主电路的短路保护	
— 对于相配类型1 需要	gL/gG NH 3NA, DIAZED 5SB, NEOZED 5SE: 35 A
— 对于相配类型2 需要	gL/gG NH 3NA, DIAZED 5SB, NEOZED 5SE: 20 A
• 用于辅助开关的短路保护 需要	保险丝gL/gG: 10A
装入/固定/外形尺寸	
装入位置	可垂直安装面可旋转 +/-180°, 在垂直安装面可向前和向后倾斜 +/- 22.5°
紧固类型	按照DIN EN 50022在35mm安装导轨上的螺丝固紧和扣接固紧
• 并排装配	是
高度	57.5 mm
宽度	45 mm
深度	73 mm
须遵守间距 单列式安装的 侧向地	0 mm
接口/ 接线端子	
电气连接规格	
• 用于主电路	螺栓连接
• 用于辅助和控制电路	螺栓连接
可连接的导线截面类型	
• 用于主触点	
— 单芯线或多芯线	2x (0,5 ... 1,5 mm²), 2x (0,75 ... 2,5 mm²), 2x 4 mm²
— 细芯线的 带有电缆末端加工	2x (0.5 ... 1.5 mm²), 2x (0.75 ... 2.5 mm²)
• 在 AWG 导线处 用于主触点	2x (20 ... 16), 2x (18 ... 14), 2x 12
可连接的导线截面类型	
• 用于辅助触点	
— 单芯线或多芯线	2x (0.5 ... 1.5 mm²), 2x (0.75 ... 2.5 mm²), 2x 4 mm²
— 细芯线的 带有电缆末端加工	2x (0.5 ... 1.5 mm²), 2x (0.75 ... 2.5 mm²)
• 在 AWG 导线处 用于辅助触点	2x (20 ... 16), 2x (18 ... 14), 2x 12
安全	
产品功能 镜像触点符合 IEC 60947-4-1	是
防护等级 IP 正面的 符合 IEC 60529	IP20
防接触保护 正面的 符合 IEC 60529	确保从前部垂直触摸时手指安全
正树/批准:	



[Confirmation](#)



Declaration of
Conformity

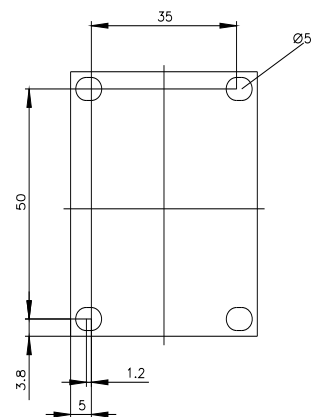
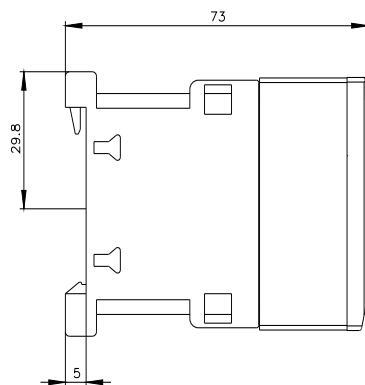
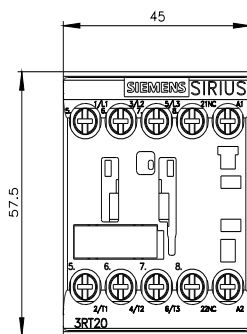
other

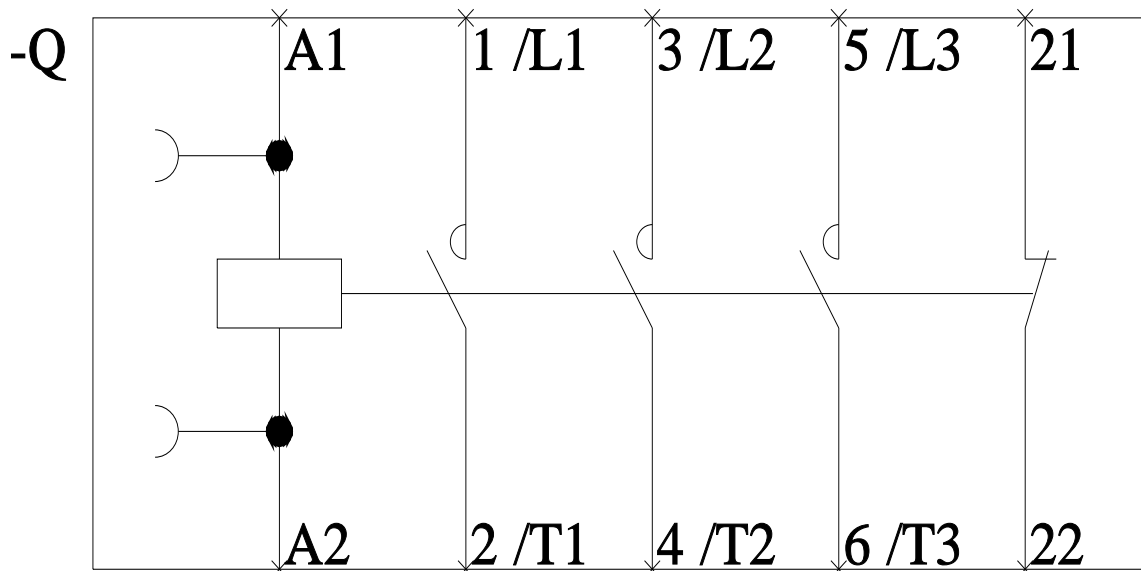
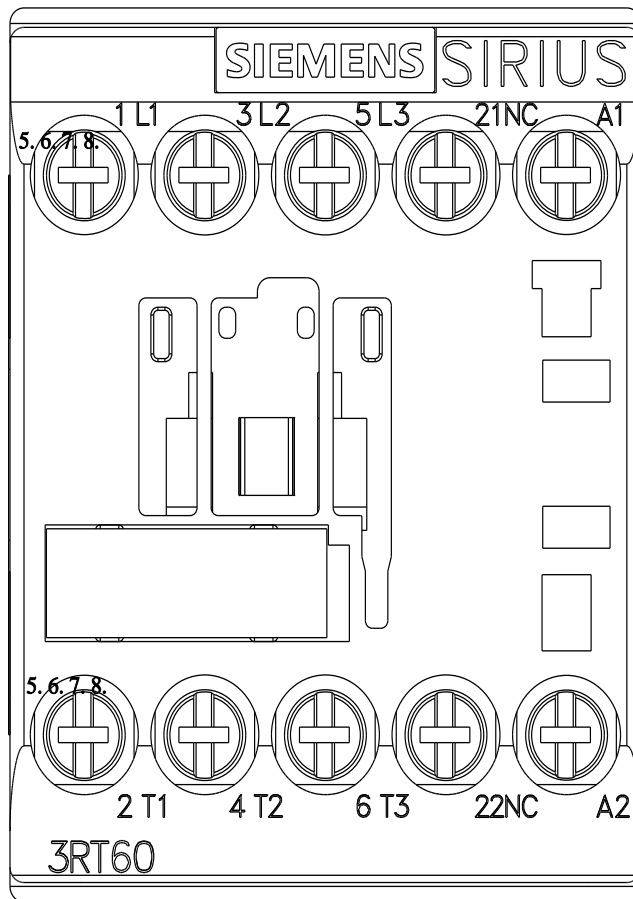


[Confirmation](#)

更多信息

Service&Support (用户手册, 操作说明书, 认证证书, 特性曲线, 常见问题,...)
<https://support.industry.siemens.com/cs/products?pnid=16027&lc=en-CN>





上一次修改:

2022/2/8