



SENTRON, 隔离开关 3LD, 主开关, 3 极, I_u: 32 A, 额定功率/400V 时, AC 23 A: 11.5 kW, 绝缘材料外壳用于 公制螺纹接头, 1Ö, 1S, 旋转驱动, 黑色

版本	
产品品牌名称	SENTRON
产品名称	负载隔离开关 3LD
产品的规格	主开关
显示方式 / 用于手动操作的开关位置指示器	1 ON - 0 OFF
开关的结构形式	公制螺纹接头的绝缘材料封装
操作元件的结构形式	短旋转手柄
颜色 / 操纵元件的	黑色的
手柄结构	旋转驱动, 黑色
开关操纵机构的结构形式 / 电机驱动	否
一般技术数据	
极数	3
极数 / 备注	PE + N
负载隔离开关的结构尺寸	2
机械式使用寿命 (转换周期) / 典型	100 000
电气使用寿命 (操作循环)	
• AC-23 A 时 / 690 V 时	6 000
开关频率 / 最大值	50 1/h
污染程度	3
电压	
绝缘电压 / 测定值	690 V
抗冲击电压能力 / 测定值	6 kV
工作电压	
• AC 时 / 测定值	690 V
工作频率 / 测定值	
• 最小值	50 Hz
• 最大值	60 Hz
防护等级	
防护等级 IP	IP65
防护等级 NEMA	1、4X、12
防护等级 IP / 正面的	IP65
耗散	
损耗功率 [W] / 电流测定值时 / AC 时 / 在热运行状态中 / 每个电极	1.8 W
电力	

工作电流 / 测定值	32 A
工作电流	
• 40 °C 时 / 测定值	32 A
• 45 °C 时 / 测定值	32 A
• 50 °C 时 / 测定值	32 A
• 55 °C 时 / 测定值	32 A
• AC 时 / 测定值	32 A
主电路	
工作电流	
• 在AC-21时 / 690 V 时 / 测定值	32 A
• AC-21 A 时 / 240 V 时 / 测定值	32 A
• AC-21 A 时 / 400 V 时 / 测定值	32 A
• AC-21 A 时 / 440 V 时 / 测定值	32 A
• AC-23 A 时 / 400 V 时 / 测定值	22 A
额定功率	
• AC-23 A 时 / 240 V 时 / 测定值	6 kW
• AC-23 A 时 / 400 V 时 / 测定值	12 kW
• AC-23 A 时 / 440 V 时 / 测定值	11.5 kW
• AC-23 A 时 / 690 V 时 / 测定值	12 kW
• AC-3 时 / 240 V 时 / 测定值	5.5 kW
• AC-3 时 / 400 V 时 / 测定值	10 kW
• AC-3 时 / 690 V 时 / 测定值	9.5 kW
辅助电路	
转换器数量 / 用于辅助触点	0
常闭触点数量 / 用于辅助触点	1
常开触点数量 / 用于辅助触点	1
工作电压 / 辅助触头的 / AC 时 / 最大值	500 V
持续电流 / 辅助触点的 / 测定值	10 A
绝缘电压 / 辅助开关的 / 测定值	500 V
适应性	
应用适宜性	
• 主开关	是
• 负载切断开关	是
• 急停开关	否
• 安全	是
• 维护/修理开关	是
产品详细信息	
产品特点 / 可锁定在关断位置	是
附件	
产品扩展 / 可选	
• 电机驱动	否
• 电压脱扣器	否
可连接常闭触点数量 / 用于辅助触点 / 可加装 / 最大值	2
可连接常开触点数量 / 用于辅助触点 / 可加装 / 最大值	3
可连接转换触头数量 / 用于辅助触点 / 可加装 / 最大值	0
U 型锁的数量 / 最大值	3
U 形强度 / U 型锁	4 ... 8 mm
短路	
特定短路电流 / 使用电源熔断器时	
• 690 V 时 / 通过 gG 熔断器 / 测定值	50 kA
导通电流 / 开关闭合时	
• 240 V 时 / 开关 + gG 熔断器组合时 / 最大值	4.5 kA
• 440 V 时 / 开关 + gG 熔断器组合时 / 最大值	4.5 kA

<ul style="list-style-type: none"> • 690 V 时 / 开关 + gG 熔断器组合时 / 许可最大值 	5 kA
I _{2t} 值 / 开关闭合时	
<ul style="list-style-type: none"> • 240 V 时 / 开关 + gG 熔断器组合时 / 最大值 • 440 V 时 / 开关 + gG 熔断器组合时 / 最大值 • 690 V 时 / 开关 + gG 熔断器组合时 / 最大值 	9 kA _{2.s} 9 kA _{2.s} 9 kA _{2.s}
熔断体规格	
<ul style="list-style-type: none"> • 用于主电路的短路保护 / 需要 • 用于辅助开关的短路保护 / 需要 	保险丝 gL/gG: 40 A 保险丝gL/gG: 10A
工作电流 / 前置熔断器 / 测定值	40 A
根据 UL	
工作电流 / AC 时 / 根据 UL 508/UL 60947-4-1 / 额定值	32 A
工作电压 / AC 时 / 50/60 Hz 时 / 根据 UL 508/UL 60947-4-1 / 测定值	600 V
有效功率 [hp] / AC 时 / 480 V 时 / 根据 UL 508/UL 60947-4-1 / 测定值	20
有效功率 [hp] / AC 时 / 600 V 时 / 根据 UL 508/UL 60947-4-1 / 测定值	20
短时电流强度 (SCCR) / 600 V 时 / 根据 UL 508/UL 60947-4-1	5 kA
持续电流 / 前置熔断器 / 符合 UL / 测定值	80 A
保险装置的类型 / 符合 UL	RK5
连接	
AWG 号码 / 作为已编码可连接的导线截面 / 单芯线的	
<ul style="list-style-type: none"> • 最大值 • 最小值 	8 14
可连接的导线截面类型 / 针对 Cu 导线	
<ul style="list-style-type: none"> • 单芯线的 • 细芯线的 / 带有电缆末端加工 • 多芯线 	1x (1.5...16 mm ²) 1x (1.5...10 mm ²) 1x (1.5...16 mm ²)
可连接的导线截面类型 / 用于辅助触点	
<ul style="list-style-type: none"> • 单芯线的 • 细芯线的 / 带有电缆末端加工 • 多芯线 	侧面辅助开关 2x (0.75 ...2.5 mm ²), 1x 4 mm ² ; 前侧辅助开关 1x (0.75...2.5 mm ²) 侧面辅助开关 2x (0.75 ...1.5 mm ²), 1x 2.5 mm ² ; 正面辅助开关 1x 2.5 mm ² 侧面辅助开关 2x (0.75 ...2.5 mm ²), 1x 4 mm ² ; 前侧辅助开关 1x (0.75...2.5 mm ²)
电气连接规格	
<ul style="list-style-type: none"> • 用于主电路 • 用于辅助触点 	箱型端子 接线夹
机械设计	
高度	164 mm
宽度	100 mm
深度	118 mm
设备的构造类型	固定式装入
紧固类型	壳体中的整套设备
紧固类型	
<ul style="list-style-type: none"> • 4 孔紧固式的正面装配 • 中心紧固式的正面装配 • 导轨安装 	否 是 否
净重	501 g
环境条件	
环境温度 / 运行期间	
<ul style="list-style-type: none"> • 最小值 • 最大值 	-25 °C 55 °C
环境温度 / 存放期间	
<ul style="list-style-type: none"> • 最小值 	-25 °C

• 最大值

55 °C

General Product Approval



[Confirmation](#)



[Miscellaneous](#)



Declaration of Conformity



EG-Konf.



Test Certificates

[Miscellaneous](#)

[Special Test Certificate](#)

[Miscellaneous](#)

Marine / Shipping



LRS

other

[Miscellaneous](#)

[Environmental Confirmations](#)

更多信息

Information- and Downloadcenter (产品目录, 产品介绍册, ...)

<http://www.siemens.com/lowvoltage/catalogs>

Industry Mall (网上订购系统)

<https://mall.industry.siemens.com/mall/zh/zh/Catalog/product?mlfb=3LD2264-2TD51-0AE2>

Service&Support (用户手册, 操作说明书, 认证证书, 特性曲线, 常见问题,...)

<https://support.industry.siemens.com/cs/ww/zh/ps/3LD2264-2TD51-0AE2>

图片数据库 (产品照片, 2D比例图, 3D模型, 设备电路图, ...)

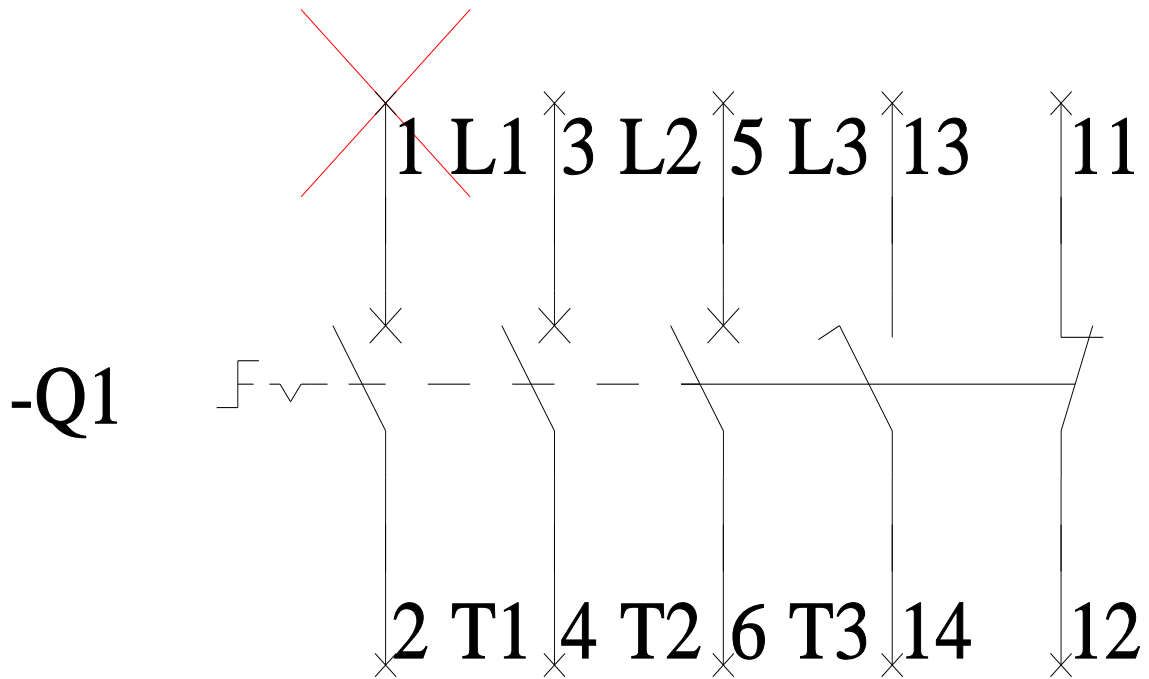
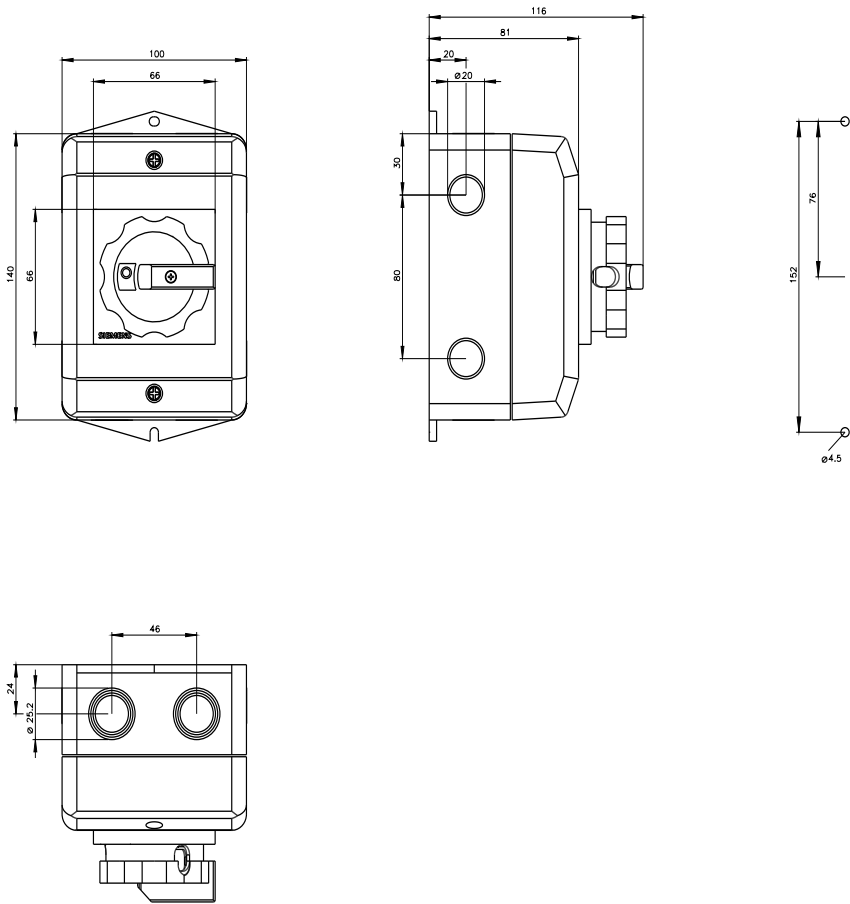
http://www.automation.siemens.com/bilddb/cax_en.aspx?mlfb=3LD2264-2TD51-0AE2

CAX-Online-Generator

<http://www.siemens.com/cax>

Tender specifications

<http://www.siemens.com/specifications>



-CI

