

## ■ 概述

HD1611 通过初级侧电压及电流采样技术，无需光耦和二次侧控制电路，简化 CV/CC 模式开关电源设计。并具有精确的输出电压和电流调节。

HD1611 多种运行模式可实现 75mW 的待机功耗、高效率和无噪声。频率抖动技术可大大降低 EMI 滤波器成本。

采用 DIP-7 封装的 HD1611 可精确调节 CV/CC，具有成本低，可靠性高等特点。同时提供丰富的保护功能：包括逐周期峰值电流限制，VCC 欠压锁定(UVLO)，过压保护(OVP)和钳位。当出现异常时，控制器持续尝试软重启，直到故障条件消除。

HD1611 提供 DIP-7 封装，内置耐压高达 980V 的 MOSFET，保证产品在恶劣供电环境下可靠运行。

## ■ 特点

- CV/CC 调节误差 $\pm 5\%$
- 无需光耦和所有次级 CV/CC 控制电路
- 准谐振工作模式
- 内置线路补偿，用于更精确的 CC 调节
- 内置前沿消隐(LEB)
- 逐周期电流限制
- 具有迟滞的 VCC 欠压锁定 (UVLO)
- 内置短路保护和输出过压保护
- 内置过温保护
- 输出功率可达 15W



## ■ 应用

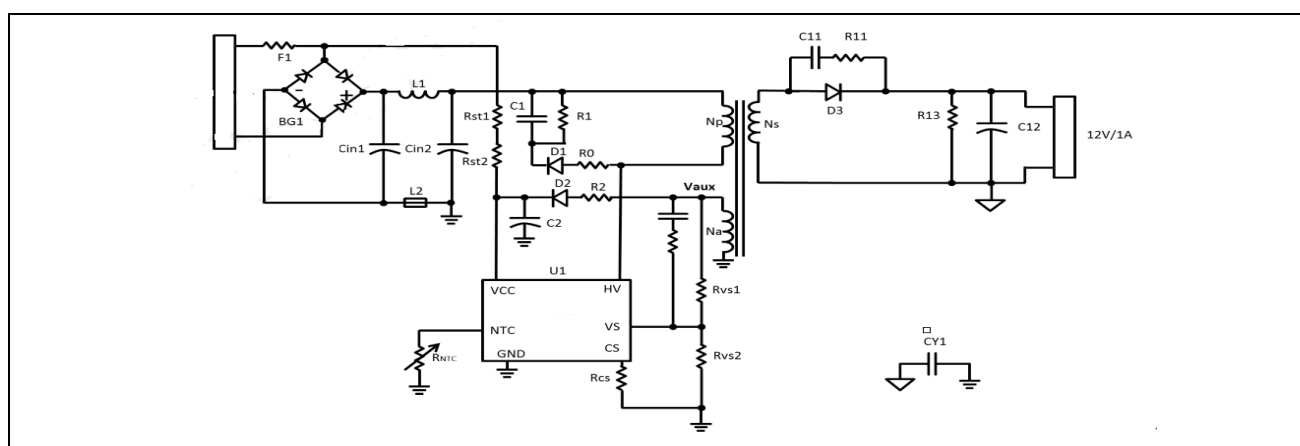
- 工业仪表：单相电能表/三相电能表
- 户外监控/保护设备
- 高输入电压的 AC-DC

## ■ 订货信息

订货代码	封装信息	包装形式	数量
HD1611	DIP-7	管装	100

## ■ 典型应用电路

图 1 HD1611 典型应用电路



## ■ 引脚描述

引脚编号	名称	功能
1	VCC	芯片的供电输入脚
2	VS	辅助绕组电压采样输入脚，通过电阻与辅助绕组连接
3	EN/NTC	使能控制引脚，可对地接 NTC 电阻或低电平关断控制
4	CS	与功率 MOS 管源级相连。初级电流采样输入
5,6	HV	与功率 MOS 管漏级相连
7	GND	芯片参考地

## ■ 极限参数<sup>(注 1)</sup>

符号	参数	值	单位
VCC	输入电压	-0.5~40	V
VS	电压采样输入	-30~6	V
CS	电流采样引脚对地电压	-0.5~6	V

EN/NTC	使能控制端对地电压	-0.5~6	V
HV	功率 MOS 漏极电压	-0.5~980	V
T <sub>A</sub>	工作温度	-40~105	°C
T <sub>JMAX</sub>	最高结温	150	°C
T <sub>STG</sub>	储存温度	-55~150	°C
T <sub>LEA</sub>	焊接温度	260	°C

**注 1:** 极限参数是在任何条件下（即使是瞬间）也不能超过的阈值。此外，也不可同时等于极限参数中的任何两个值。芯片一旦超过极限参数运行可能会导致老化或永久性损坏。极限参数仅强调数值，并不一定表示芯片可以在这些限值之下正常工作。

## ■ 电气特性

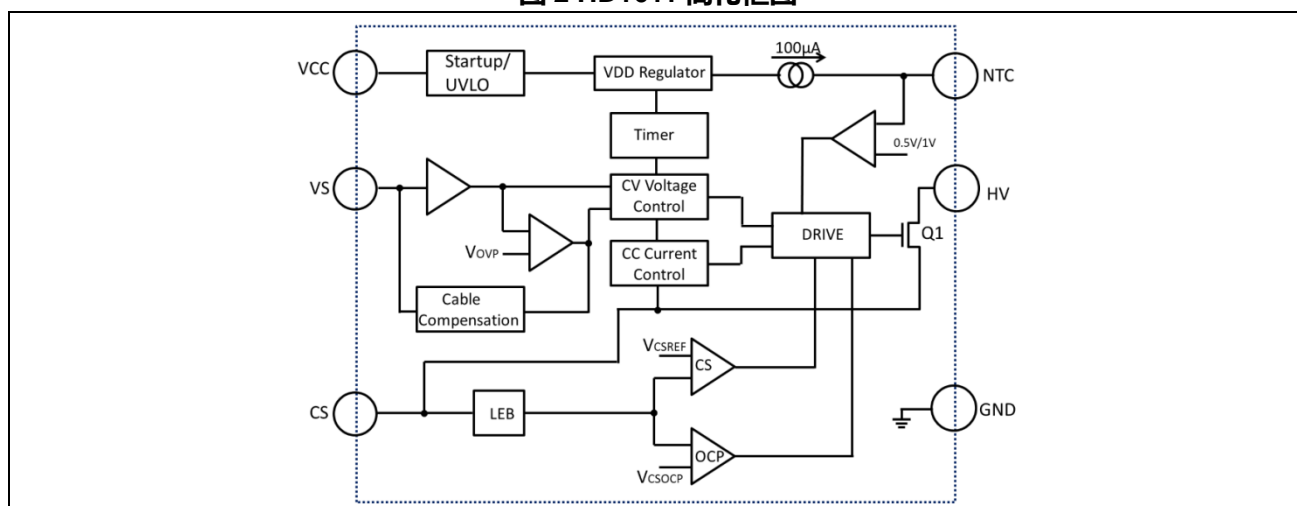
测试条件: T<sub>A</sub>=25°C, 除非另有说明

参数	符号	测试条件	最小	典型	最大	单位
<b>电源供电 (VCC 引脚)</b>						
VCC 过压保护	VCCOVP		33	36	39	V
静态电流@ 空载	ICC	VCC=Vst-1V	240	300	360	μA
启动电压	VST		10.8	12.8	14.8	V
最小工作电压	VUVLO		6.8	7.5	8.2	V
启动电流	IST	VCC=Vst-0.5V		0.1	0.6	μA
<b>电压控制 (VS 引脚)</b>						
VS 参考电压	Vvs		1.97	2.0	2.03	V
线损补偿电流	ICAB	空载		54		μA
最小间断时间	DMIN			1.5		mS
<b>电流控制(CS 引脚)</b>						
关断电压 @满载	VCSMAX		580	600	620	mV
关断电压 @轻载	VCSMIN			200		mV
前沿消隐时间	TLEB			600		nS
次级最大占空比	DSMAX		0.47	0.50	0.53	
<b>保护功能</b>						
过温保护	TOTP		130	160	190	°C
NTC 热保护关断电压				0.5		V
NTC 热保护恢复电压				1.0		V

NTC pull up current				100		$\mu\text{A}$
输出过压保护	Vvs-OVP		2.2	2.5	2.8	V
短路电压	Vvs-HICCUP		0.7	0.85	1	V
<b>功率管 (HV 引脚)</b>						
击穿电压	BVDSS	IDSS=250 $\mu\text{A}$	980			V
导通电阻	RDSON	VG=10V, ID=1A		7.8	8.8	$\Omega$

## ■ 简化逻辑框图

图 2 HD1611 简化框图



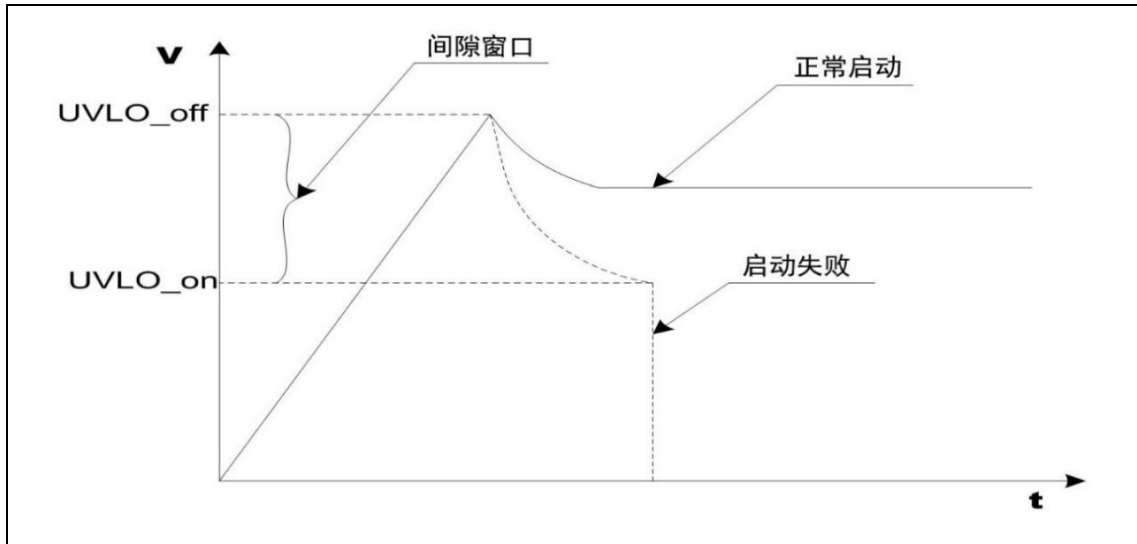
## ■ 工作描述

HD1611 是一款创新型的 AC-DC 控制器，其中采用了专有初级侧控制技术，以消除传统设计中所需的光耦隔离反馈和二次控制电路。有效的提高成本效益和增强的可靠性。此外，HD1611 更使用了一些新技术来进一步提高性能。

### 启动

由于采用了创新性的内部启动电路和自适应睡眠控制技术，当 HD1611 电路上电时，可通过大阻值的启动电阻(>6M $\Omega$ )将 VCC 引脚的电压拉至高于 UVLO(OFF)，使 HD1611 进入正常工作状态。在启动的初始阶段，HD1611 消耗的启动电流由 VCC 去耦电容提供，因此 VCC 去耦电容电压降低；同时，随着输出电压的提高，变压器辅助绕组的电压也会随之成比例的增加。最后，当辅助绕组的电压等于 VCC 去耦电容的电压时，辅助绕组将替代 VCC 去耦电容作为 HD1611 的电源。

图 4 启动时序图



### 恒压(CV)模式

为了实现精确的输出电压调节，必须实施检测输出和负载的变化情况。HD1611 的 VS 引脚通过 Rvs1 和 Rvs2 检测辅助绕组的反馈信号。在电源接通期间，整流后的输入电压  $V_{IN}$  被映射到匝数比为  $-N_{AUX}/N_P$  的辅助绕组。其电压可以表示为：

$$V_{AUX} = -V_{IN} \cdot \frac{N_{AUX}}{N_P}$$

其中， $N_{AUX}$  为辅助绕组的匝数， $N_P$  为初级侧的匝数。

在电源关断期间，次级绕组的电压映射到辅助绕组，表示为：

$$V_{AUX} = (V_O + V_D) \cdot \frac{N_{AUX}}{N_S}$$

其中， $N_S$  是次级绕组的匝数， $V_D$  是整流二极管的压降。

在典型应用图中，辅助绕组电压  $V_{AUX}$  通过 Rvs1, Rvs2 送到 HD1611 的 VS 引脚。与芯片内部的参考电压  $V_{vs}$  比较后调节占空比，使输出电压保持恒定。

调节后的最终输出电压等于：

$$V_O = \frac{N_S}{N_{AUX}} * V_{vs} \left(1 + \frac{R_{vs1}}{R_{vs2}}\right) - V_D$$

其中，内部参考电压  $V_{vs}$  等于 2V (典型值)

### 恒流(CC)模式

芯片逐周期检测电感的峰值电流，CS 端连接到内部的峰值电流比较器的输入端，与内部阈值电压进行比较，当 CS 外部电压达到内部检测阈值时，功率管关断。

满载时电感峰值电流的表达式为：

$$I_{P\_PK} = \frac{V_{CS}}{R_{CS}} (mA)$$

CS 比较器的输出还包括一个 500nS 前沿消隐时间。

输出电流计算方法：

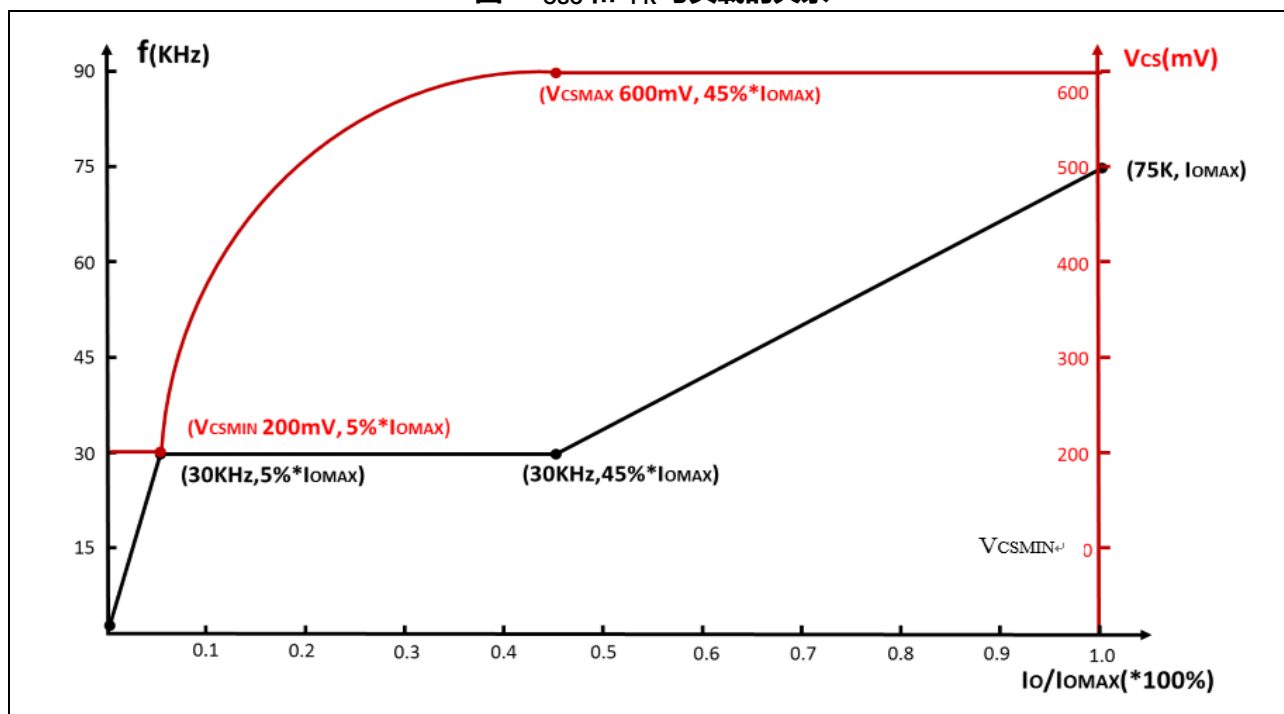
$$I_o = \frac{1}{4} \times I_{P\_PK} \times \frac{N_p}{N_s}$$

其中， $N_p$  是变压器主级的匝数， $N_s$  是变压器次级的匝数， $I_{P\_PK}$  是主级侧的峰值电流。

### PWM/PFM 混合模式

为了在效率、空载待机、噪声、纹波等不同特性之间进行折衷，HD1611 中采用了 PWM/PFM 混合模式。在恒压 (CV) 模式下，从中负载到满载，HD1611 系统工作在纯 PWM 模式；从中负载到空载，系统以混合的 PWM/PFM 模式运行。图 7 说明了负载变化后频率和峰值电流的趋势。

图 7  $f_{OSC}$  和  $I_{PK}$  与负载的关系



### 保护功能

HD1611 集成了完整的保护功能，包括内置 OVP、OTP、UVLO、OCP、输出短路/开路保护和开环保护。

使用引脚，HD1611 能够通过 CS 引脚监测初级侧峰值电流。这允许对逐周期峰值电流控制和限制。当 CS 引脚的电压达到内部 OCP 阈值时，HD1611 检测到过电流，并立即关闭功率 MOS 开关，直到下一个脉冲的产生。

VCC 保护由 UVLO 和 OVP 实现。当 VCC 电压降至低于 UVLO (ON) 阈值或上升到 OVP 阈值以上并且电源系统进入自动重启序列时，HD1611 的输出将关闭。在输出短路或断开的情况下，UVLO (ON) 和 OVP 也可以触发，并且 HD1611 可以关闭并进入自动重启序列。

过温保护 (OTP) 电路检测芯片温度。OTP 阈值通常设置在 150°C。当芯片温度升高到阈值以上时, HD1611 关闭并进入自动重启序列。

如果发生开环, HD1611 可以检测到故障状态, 关闭并进入自动重启序列。

## ■ 封装信息

符号	毫米			英寸		
	最小值	典型值	最大值	最小值	典型值	最大值
A	3.710	-	4.310	0.146	-	0.170
A1	0.510	-	-	0.020	-	-
A2	3.200	-	3.600	0.126	-	0.142
b	0.330	-	0.510	0.013	-	0.020
b1	1.524(BSC)			0.060(BSC)		
c	0.204	-	0.360	0.008	-	0.014
D	9.000	-	9.400	0.354	-	0.370
E	6.200	-	6.600	0.244	-	0.260
E1	7.320	-	7.920	0.288	-	0.312
e	-	2.540	-	-	0.100	-
L	3.000	-	3.600	0.118	-	0.142