

H 电气辅材

H6 气动元件



控制元件类



辅助元件类

H6 气动元件

辅助元件类

PU管/弹簧管

1051页



产品说明：本品由热塑性聚氨酯加工而成，具有良好的弹性，适用于弯曲大的场所。

压力范围：100MPa

品牌：德力西

控制元件类

电磁阀线圈

1062页



产品说明：配直流规格线圈的端子，因为带有极性的指示灯，接线的时候要注意正负极，“1”接正极，“2”接负极，如接反，则指示灯不会亮，阀仍能作动。

品牌：德力西

V系列电磁阀

1063-1064页



产品说明：本品为先导式电磁换向阀，多用于控制气缸工作

材质：铝合金

压力范围：0.15~0.8MPa

品牌：德力西

Q系列电磁阀

1065页



产品说明：主要用于控制气流的通、断，常作电磁阀使用

材质：铝合金

压力范围：0~0.8MPa

品牌：德力西

控制元件类

高频电磁阀

1065页



产品说明：低功率、高频率，精致电磁阀

压力范围：0.15~0.7MPa

品牌：德力西

VF系列电磁阀

1066页



产品说明：本品为先导式大流量电磁换向阀

压力范围：0.2~0.8MPa

品牌：德力西

电子排水阀

1067页



产品说明：电子排水阀以模拟电路固态电子定时器与电磁阀相匹配，实现压缩空气系统冷凝水的定时自动排放。

压力范围：1.6MPa

品牌：德力西

2W系列水用电磁阀

1068-1069页



产品说明：本品为膜片式电磁换向阀，适用于水、空气等低压无腐介质

材质：黄铜

使用压力：0~0.7MPa

品牌：德力西

H6 气动元件

快速选型



■ PU 管 / 弹簧管 1051

- 本品由热塑性聚氨酯加工而成，具有良好的弹性，可适用于弯曲大的场所
- 耐候、耐摩擦、抗震动、耐弯折、规格多样，易于布管作业
- 弹簧管使用方便，节约空间，拉长后可自动弹回

型号	订货编码
PU 气管 PU4X2.5 透明	DHCQPU4X205C200
PU 气管 PU6X4 蓝色	DHCQPU6X4BU200
PU 气管 PU8X5 黑色	DHCQPU8X5BL100
弹簧管 TH64-3M	DHCQTH643M



■ 电磁阀线圈 1062

- 端子接线注意事项：配直流规格线圈的端子，因为带有极性的指示灯，接线的时候要注意正负极，“1”接正极，“2”接负极，如接反，则指示灯不会亮，阀仍能作动。

型号	订货编码
4V 线圈 AC220V	DHC4VXQAC220V
4V 线圈 AC24V	DHC4VXQAC24V
4V 线圈 AC380V	DHC4VXQAC380V
4V 线圈 DC12V	DHC4VXQDC12V



■ V 系列电磁阀 1063-1064

- 本品为先导式电磁换向阀，多用于控制气缸工作

型号	订货编码
2V025-08 AC220	DHCQ2V02508AC220
4V110-06 DC24	DHCQ4V41015DC24
经济型 4V110-06 DC24(E)	DHCQ4V11006AC220E



■ Q 系列电磁阀 1065

型号	订货编码
Q22XD AC220	DHCQ22XDAC220V
Q22XD DC24	DHCQ22XDDC24V
Q23XD AC220	DHCQ23XDAC220V
Q23XD DC24	DHCQ23XDDC24V

H6 气动元件

快速选型



- 高频电磁阀 1065
 - 低功率、高频率，精致电磁阀

型号	订货编码
SY3120 AC220	DHCSY3120AC220V
SY3120 DC24	DHCSY3120DC24V
SY5120 AC220	DHCSY5120AC220V
SY5120 DC24	DHCSY5120DC24V



- VF 系列电磁阀 1066
 - 本品为先导式大流量电磁换向阀

型号	订货编码
VF3130 AC220V	DHFVF3130AC220V
VF5120 DC24V	DHFVF5120DC24V
VF3230 AC220V	DHFVF3230AC220V
VF5220 DC24V	DHFVF5220DC24V



- 电子排水阀 1067
 - 电子排水阀以模拟电路固态电子定时器与电磁阀相匹配，实现压缩空气系统冷凝水的定时自动排放。电子排水阀广泛应用于过滤器、分离器、干燥机、储气罐、滴水脚等压缩空气系统部件，排放时间与间隔时间可根据不同需要进行调节

型号	订货编码
DP-01	DHFDP01AC220
DP-02	DHFDP02AC220



- 2W 系列水用电磁阀 (水阀) 1068-1069
 - 本品为膜片式电磁换向阀，适用于水、空气等低压无腐介质
 - 标准品为常闭型，得电通水，失电断水
 - 铜线圈、铜阀体、加厚膜密封件、不锈钢紧固件，真材实料，可靠性更好

型号	订货编码
2W025-08	DHC2W02508AC220V
2W040-10	DHC2W04010AC220V
2W160-15	DHC2W16015AC220V
2W200-20	DHC2W20020AC220V

H6 气动元件

辅助元件



PU管



弹簧管

PU管 / 弹簧管

- 本品由热塑性聚氨酯加工而成，具有良好的弹性，可适用于弯曲大的场所
- 耐气候、耐摩擦、抗震动、耐弯折、规格多样，易于布管作业
- 弹簧管使用方便，节约空间，拉长后可自动弹回

新款卖点分析：

- 国营大厂正牌原料，好料做好管，好管不易爆不变形
- 进口流水线搭载激光检测仪，确保气管一致性稳定
- 每卷都是足米足厚，每米都有米标，方便客户按需取用
- 弹簧管都经过高温烤制定型，可长期保持伸缩性能

选型方法：

- 压力范围：-1~10 kgf/cm²
- 工作环境：无腐蚀、无直晒、无明火
- 选择颜色：红、蓝、黑、透明



PU管选型须知

产品特性：

- 1、可塑性聚胺脂材料，符合 ROHS 环保要求；
- 2、高弹性：小得弯曲半径使 PU 管能通过聚密空间；
- 3、防打结：比其他塑料管有较佳的防打结效果；
- 4、变异的回塑性：可承受重复伸缩；
- 5、防磨损：使用期限长，适用于易磨损的环境；
- 6、气渗透性低：减低看渗透和污染的问题；
- 7、抗溶溶解性佳：没有溶剂会漏出因此不会污染环境；
- 8、压缩性低：维持优良的物理性；
- 9、广泛的抵抗性：对化学物、水、燃料、油和菌有一定的抵抗力。

订货编码：

DHCQ	PU	8	5	C	1	00
气动元件代码	PU管	外径	内径	颜色	米数	
		4	2.5	C透明	100米	
		6	4	R红色	200米	
		8	5	BU蓝色		
		10	6.5	BL黑色		
		12	8			
		14	10			
		16	12			

DHCQ	TH	6	4	3	M
气动元件代码	弹簧管	外径	内径	米数	
		6	4	3M 3米	
		8	5	6M 6米	
				9M 9米	

型号	外径	内径	壁厚	爆破压力 (MPa)	工作压力 (MPa)	弯曲	工作温度	内装数量 (米 / 盘)	订货编号			
PU4X2.5C	4	2.5	0.75	30	10	12	-10~60°C	200	DHCQPU4X205C200			
PU4X2.5R									DHCQPU4X205R200			
PU4X2.5BU									DHCQPU4X205BU200			
PU4X2.5BL									DHCQPU4X205BL200			
PU6X4C	6	4	1			15						DHCQPU6X4C200
PU6X4R												DHCQPU6X4R200
PU6X4BU												DHCQPU6X4BU200
PU6X4BL												DHCQPU6X4BL200

H6 气动元件

辅助元件

型号	外径	内径	壁厚	爆破压力 (MPa)	工作压力 (MPa)	弯曲	工作温度	内装数量 (米 / 盘)	订货编号								
PU8X5C	8	5	1.5	30	10	20	-10~60℃	100	DHCQPU8X5C100								
PU8X5R									DHCQPU8X5R100								
PU8X5BU									DHCQPU8X5BU100								
PU8X5BL									DHCQPU8X5BL100								
PU10X605C	10	6.5	1.75			30			30	-10~60℃	100	DHCQPU10X605C100					
PU10X605R												DHCQPU10X605R100					
PU10X605BU												DHCQPU10X605BU100					
PU10X605BL												DHCQPU10X605BL100					
PU12X8C	12	8	2			24			10	35	-10~60℃	100	DHCQPU12X8C100				
PU12X8R													DHCQPU12X8R100				
PU12X8BU													DHCQPU12X8BU100				
PU12X8BL													DHCQPU12X8BL100				
PU14X10C	14	10	2	24	10		35	-10~60℃		100			DHCQPU14X10C100				
PU14X10R													DHCQPU14X10R100				
PU14X10BU													DHCQPU14X10BU100				
PU14X10BL													DHCQPU14X10BL100				
PU16X12C	16	12	2				24						10	40	-10~60℃	100	DHCQPU16X12C100
PU16X12R																	DHCQPU16X12R100
PU16X12BU																	DHCQPU16X12BU100
PU16X12BL																	DHCQPU16X12BL100
TH64-3M*	6 8	4 5	1 1.5			30			10			-10~60℃		3			DHCQTH643M
TH64-6M														6			DHCQTH646M
TH64-9M														9			DHCQTH649M
TH853-M														3			DHCQTH853M
TH85-6M				6	DHCQTH856M												
TH85-9M				9	DHCQTH859M												

H6 气动元件

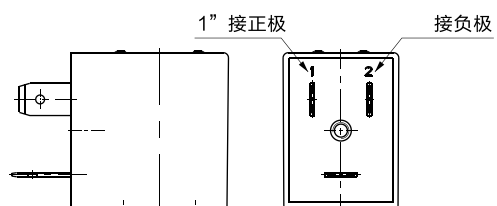
电磁阀



电磁阀线圈

端子接线注意事项：

配直流规格线圈的端子，因为带有极性的指示灯，接线的时候要注意正负极，“1”接正极、“2”接负极，如接反，则指示灯不会亮，阀仍能作动。



型号	电压种类	线圈内部接线原理图	耗电量	保护等级	耐热等级	内盒数量(只)	订货编码			
4V 线圈 AC220V	AC 型		6VA	IP65	B 级	20	DHC4VXQAC220V			
4V 线圈 AC24V							DHC4VXQAC24V			
4V 线圈 AC110V							DHC4VXQAC110V			
4V 线圈 AC380V							DHC4VXQAC380V			
4V 线圈 DC12V	DC 型		4.8W							DHC4VXQDC12V
4V 线圈 DC24V	DHC4VXQDC24V									

H6 气动元件

电磁阀



新款两位两通

新款两位三通

V 系列电磁阀

■ 本品为先导式电磁换向阀，多用于控制气缸工作

新款卖点分析：

- 日本进口密封件，更耐用，不易漏气
- 镜面级阀体内壁，更光洁，历久弥新
- 高精度导向环，高频更稳，寿命更久
- 高频次先导头，不易卡顿，反应灵敏
- 秘调制润滑脂，持久滋润，降低摩擦
- 足匝数好线圈，不易发烫，更加耐用

结构图：



单电控两位五通



双电控两位五通



双电控三位五通
(中央封闭型)



经济型两位五通



经济型两位五通



新款两位五通



新款两位五通

订货编码：

DHCQ 4V 2 10

08 AC220V E

品类代码	系列号	系列代号	电控方式	接管口径	标准电压	款型
4V	板式五通电磁阀	1 100系列	10 双位置单电控	06 G1/8"	DC24V	空白 新款
4M	板式五通电磁阀	2 200系列	20 双位置双电控	08 G1/4"	AC220V	E 经济型
3V	板式三通	3 300系列	30C 三位置双电控中位封闭型	10 G3/8"		
		4 400系列	30E 三位置双电控中位排气型	15 G1/2"		
			30P 三位置双电控中位压力型			



板式经济型电磁阀



板式新款电磁阀



新款双电控两位五通



新款双电控三位五通

使用指南：

选定电磁阀系列 根据所需流量及驱动形式，选定电磁阀系列2/3、2/5

选定机能 根据不同的控制方式选择单电控或双电控

选定电气规格 选择使用电流及电压，选择接线形式(出线式、端子式)

选定配管形式 有两种配管形式:直接配管型和底板配管型

选定配管口径 根据所需流量选择配管口径

电性能参数：

项目	具体参数
标准电压	AC220V、DC24V(可选电压 AC380V、AC110V、AC36V、AC24V、DC12V)
使用电压范围	AC: ±15% DC: ±10%
耗电量	AC: 6VA DC: 4.8W
保护等级	IP65 (DIN40050)
耐热等级	B 级
接电形式	DIN 插座式、出线式
励磁时间	0.05 秒以内

注：内装数量默认为 1。

H6 气动元件

电磁阀

型号	位置数	动作方式	工作介质	作用压力范围 (MPa)	本体材质	订货编码
2V025-08 AC220	两位三通	先导式	空气 (经 40 μm 以上 滤网过滤)	0.15~0.8	铝合金	DHCQ2V02508AC220
2V025-08 DC24V						DHCQ2V02508DC24
3V1-06 AC220	两位三通					DHCQ3V106AC220
3V1-06 DC24V						DHCQ3V106DC24
3V210-08 AC220						DHCQ3V21008AC220
3V210-08 DC24V						DHCQ3V21008DC24
3V310-10 AC220						DHCQ3V31010AC220
3V310-10 DC24V						DHCQ3V31010DC24
3V410-15 AC220	两位三通					DHCQ3V41015AC220
3V410-15 DC24V						DHCQ3V41015DC24
4V110-06 AC220	两位五通					DHCQ4V11006AC220
4V110-06 DC24						DHCQ4V11006DC24
4V210-08 AC220						DHCQ4V21008AC220
4V210-08 DC24						DHCQ4V21008DC24
4V310-10 AC220						DHCQ4V31010AC220
4V310-10 DC24						DHCQ4V31010DC24
4V410-15 AC220						DHCQ4V41015AC220
4V410-15 DC24						DHCQ4V41015DC24
4V220-08 AC220						DHCQ4V22008AC220
4V220-08 DC24						DHCQ4V22008DC24
4V320-10 AC220						DHCQ4V32010AC220
4V320-10 DC24						DHCQ4V32010DC24
4V420-15 AC220						DHCQ4V42015AC220
4V420-15 DC24						DHCQ4V42015DC24
4V230C-08 AC220	三位五通	DHCQ4V230C08AC220				
4V230C-08 DC24		DHCQ4V230C08DC24				
4V330C-10 AC220		DHCQ4V330C10AC220				
4V330C-10 DC24		DHCQ4V330C10DC24				
4V430C-15 AC220	三位五通	DHCQ4V430C15AC220				
4V430C-15 DC24		DHCQ4V430C15DC24				
4M210-08 AC220	两位五通	DHCQ4M21008AC220				
4M210-08 DC24		DHCQ4M21008DC24				
4M310-10 AC220		DHCQ4M31010AC220				
4M310-10 DV24		DHCQ4M31010DV24				
4V110-06 AC220E*		DHCQ4V11006AC220E				
4V110-06 DC24E		DHCQ4V11006DC24E				
4V210-08 AC220E		DHCQ4V21008AC220E				
4V210-08 DC24E		DHCQ4V21008DC24E				
4V310-10 AC220E		DHCQ4V31010AC220E				
4V310-10 DC24E		DHCQ4V31010DC24E				
4V410-15 AC220E		DHCQ4V41015AC220E				
4V410-15 DC24E		DHCQ4V41015DC24E				

* 订货编码后缀 E 为经济型；经济型与新款安装尺寸一致，新款的性能更优。

注：内装数量默认为 1。

H6 气动元件

电磁阀



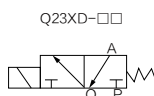
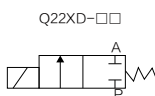
Q22XD

Q23XD

Q 系列电磁阀

- Q22XD 型电磁阀主要用于控制气流的通、断，常作开磁阀使用
- Q23XD 型电磁阀为小流量换向元件，常用做大流量换向阀的先导控制及气动顺路的控制阀，也可以单独控制耗气量小的执行元件

结构图：



订货编码：

DHC	-	Q22	-	XD
品类代码		规格代号		小型电控
		23	二位三通	
		22	二位二通	

型号	工作压力 (MPa)	环境温度	介质温度	换向时间	寿命 (万次)	订货编码
Q22XD AC220	0-0.8	-5~40°C	-5~50°C	≤0.04s	≥300	DHCQ22XDAC220V
Q22XD DC24						DHCQ22XDDC24V
Q23XD AC220						DHCQ23XDAC220V
Q23XD DC24						DHCQ23XDDC24V

注：内装数量默认为 1。



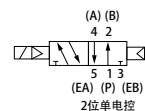
高频电磁阀

- 低功率、高频率，精致电磁阀

订货编码：

DHC	-	SY	-	3		1		20		AC220
品类代码		高频电磁阀		系列号		单电控		直接配管		电压
				3	300系列					AC220
				5	500系列					DC24

结构图：



型号	工作压力 (MPa)	环境温度	介质温度	消耗功率	寿命 (万次)	订货编码
SY3120 AC220	0.15-0.7	-5~50°C	-5~50°C	2.4VA	≥5000	DHCSY3120AC220V
SY3120 DC24				0.45W		DHCSY3120DC24V
SY5120 DC24				0.45W		DHCSY5120DC24V

注：内装数量默认为 1。

H6 气动元件

电磁阀



VF 系列电磁阀

■ 本品为先导式大流量电磁换向阀

订货编码:

DHF	-	VF5	-	120
品类代码		系列代号		线圈及位置数
				120 二位五通单电控
				220 二位五通双电控

结构图:



型号	工作压力 (MPa)	环境温度	线圈数	接管口径 (G)	接电方式	订货编码
VF3130 AC220V	0.2-0.8	-5~50°C	单电控	1/4"	直接出线式	DHFVF3130AC220V
VF3130 DC24V						DHFVF3130DC24V
VF5120 AC220V				3/8"		DHFVF5120AC220V
VF5120 DC24V						DHFVF5120DC24V
VF3230 AC220V			双电控	1/4"		DHFVF3230AC220V
VF3230 DC24V						DHFVF3230DC24V
VF5220 AC220V				3/8"		DHFVF5220AC220V
VF5220 DC24V						DHFVF5220DC24V

注: 内装数量默认为 1。

H6 气动元件

电磁阀



电子排水阀

■ 电子排水阀以模拟电路固态电子定时器与电磁阀相匹配，实现压缩空气系统冷凝水的定时自动排放。电子排水阀广泛应用于过滤器、分离器、干燥机、储气罐、滴水脚等压缩空气系统部件，排放时间与间隔时间可根据不同需要进行调节。

购买指南：

安装须知：

- 1、安装前，务必先排空储气罐内压力，切断电源，
- 2、安装前，应清洁好压缩空气系统（建议在全压下将系统排空 3-5 分钟）；
- 3、安装时，注意排水方向和阀体上箭头方向一致；
- 4、安装时，线圈保证垂直向上，不可平躺、倒装等；
- 5、接电前，应注意供电电压要与本品电压一致；
- 6、使用直流电时，正极应与接线端“1”（拆开灯罩可见）相连；交流电无此要求；
- 7、最后注意，拧紧接线盒顶部长螺钉，避免因进水引起故障。

定时器设定：

- 1、左旋钮设定排放时间，右旋钮设定间隔时间，例如，先旋转左旋钮设定排放时间为 2 秒钟 (2SEC)，再旋转右旋钮设定间隔时间为 18 分钟 (18MIN)；
- 2、TEST 按键是手动测试按钮，每按动一冷饮，排水阀排放一次。此按钮在日常工作中用于随时检查排水工况。

型号	形式	工作压力 (MPa)	环境温度	电源电压	间隔时间 (OFF)	排放时间 (on)	接管口径 (G)	订货编码
DP-01	整体	1.6	-5~60°C	AC220V	0.5-45min	0.5-10s	1/2"	DHFDP01AC220
DP-02	分体							DHFDP02AC220

注：内装数量默认为 1。

H6 气动元件

电磁阀



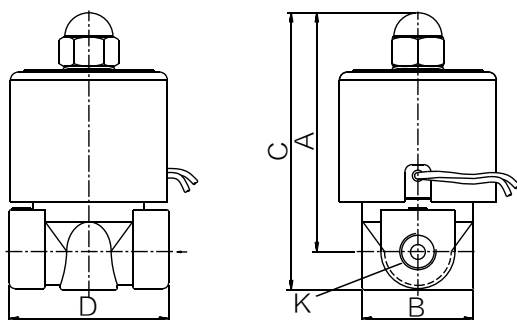
2W 系列水用电磁阀 (水阀)

- 本品为膜片式电磁换向阀，适用于水、空气等低压无腐介质
- 标准品为常闭型，得电通水，失电断水
- 铜线圈、铜阀体、加厚膜密封件、不锈钢紧固件，真材实料，可靠性更好

订货编码：

DHC	2W	025	-	08	AC220V
品类代码	规格代号	流量孔径		接管口径	标准电压
2W	直动式两位两通电磁阀	025 2.5mm		08 G1/4"	DC12V
		040 4mm		10 G3/8"	DC24V
		160 16mm		15 G1/2"	AC220V
		200 20mm		20 G3/4"	
		250 25mm		25 G1"	
		350 35mm		35 G1 1/4"	
		400 40mm		40 G1 1/2"	
		500 50mm		50 G2"	

安装尺寸图：



项目	A	B	C	D	K
2W025-08	62.5	30	71.5	40.5	G1/4"
2W040-10	70	32	80	55	G3/8"
2W160-15	90	56	103	66	G1/2"
2W200-20	94	56	110	73	G3/4"
2W250-25	98	73	117	99	G1"
2W350-35	135	93	160	118	G1 1/4"
2W400-40	135	93	160	118	G1 1/2"
2W500-50	153	124	188	160	G2"

H6 气动元件

电磁阀

型号	使用介质	动作方式	型式	流量孔径 (mm)	CV 值	接管口径 (G)	使用流体粘滞度	使用压力 (MPa)	最大耐压力 (MPa)	使用电压范围	本体材质	油封材质	订货编码
2W025-08	空气、水	直动式	膜片型	2.5	0.23	G1/4"	20CST 以下	0~0.7	1.0	±10%	黄铜	NBR	DHC2W02508AC220V
DHC2W02508DC24V													
DHF2W02508DC12V													
2W040-10				4	0.6	G3/8"							DHC2W04010AC220V
DHC2W04010DC24V													
2W160-15				16	4.8	G1/2"							DHC2W16015AC220V
DHC2W16015DC24V													
2W200-20				20	4.8	G3/4"							DHF2W16015DC12V
DHC2W20020AC220V													
2W250-25				25	12	G1"							DHC2W20020DC24V
DHC2W25025AC220V													
2W350-35	35	24	G1 1/4"	DHC2W25025DC24V									
DHF2W350-35AC220V													
2W400-40	40	29	G1 1/2"	DHF2W350-35DC24V									
DHF2W400-40AC220V													
2W500-50	50	48	G2"	DHF2W400-40DC24V									
DHF2W500-50AC220V													

注：内装数量默认为 1。



购买指南：

- 1、安装前，务必先排空管道内压力，切断电源；
- 2、安装时，注意排水方向和阀体上箭头方向一致；
- 3、安装时，线圈应尽量保证垂直向上，不可平躺、倒装等；
- 4、接电前，应注意供电电压要与本品电压一致，不分正负极。