



TGM1NL 系列剩余电流保护断路器

2.1 四级产品代号视图



无过电流脱扣器

A型：N极不安装过电流脱扣元件，N极始终接通，不
与其它三极一起合分。



无过电流脱扣器

B型：N极不安装过电流脱扣元件，N极与其它三极一
起合分（N极先合后分）。



有过电流脱扣器

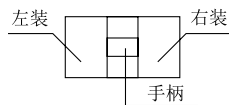
C型：N极安装过电流脱扣元件，N极与其它三极一起
合分（N极先合后分）。



有过电流脱扣器

D型：N极安装过电流脱扣元件，N极始终接通，不
与其它三极一起合分。

2.2 脱扣器及附件代号



报警触头 ● 辅助触头 ○
分励脱扣器 ■ 欠压脱扣器 ▲

表 2

附件名称	附件代号		附件安装及引线方式					
	单磁 脱扣器	热磁 脱扣器	TGM1NL-125/160		TGM1NL-250/320		TGM1NL-400/630/800	
			3P	4P	3P	4P	3P	4P
无附件	200	300						
报警触头	208	308						
分励脱扣器	210	310						
辅助触头	220	320						
欠压脱扣器	230	330						
分励脱扣器 辅助触头	240	340						
分励脱扣器 欠压脱扣器	250	350						
二组 辅助触头	260	360						
辅助触头 欠压脱扣器	270	370						
分励脱扣器 报警触头	218	318						
辅助触头 报警触头	228	328						
欠压脱扣器 报警触头	238	338						
分励脱扣器辅 助触头 报警触头	248	348						
二组辅助触头 报警触头	268	368						
欠压脱扣器辅 助触头 报警触头	278	378						

*注：1、200（电磁脱扣器）是指仅有电磁脱扣器的断路器本体，即：仅短路保护，无过载保护特性。
2、300（复式脱扣器）是指热动+电磁脱扣器的断路器本体，即：同时具有过载和短路保护特性。
3、1P+N/2P产品无法安装内部附件



TGM1NL 系列剩余电流保护断路器

3 产品参数

3.1 基本参数

表 3

基本参数									
壳架等级额定电流 (A)		125		160		250		320	
极数		1P+N、2P、3P、3P+N、4P		1P+N、2P、3P、3P+N、4P		1P+N、2P、3P、3P+N、4P		1P+N、2P、3P、3P+N、4P	
频率 (Hz)		50/60							
额定工作电压 U _e (V)	1P+N、2P	220/230/240		220/230/240		220/230/240		220/230/240	
	3P、3P+N、4P	380/400/415		380/400/415		380/400/415		380/400/415	
额定绝缘电压 U _i (V)	1P+N、2P	690		690		690		690	
	3P、3P+N、4P	800		800		800		800	
额定冲击耐受电压 U _{imp} (kV)		8							
额定电流 I _n (A)		16、20、25、30、32、40、50、60、63、65、70、75、80、90、100、110、125		16、20、25、30、32、40、50、60、63、70、75、80、100、125、140、150、160		100、125、140、150、160、170、180、200、225、250		100、125、140、150、160、170、180、200、225、250、270、280、300、315、320	
分断能力级别		L	M	L	M	L	M	L	M
额定极限短路分断能力 I _{cu} (kA)		35	50	35	50	35	50	35	50
额定运行短路分断能力 I _{cs} (kA)		26	36	26	36	26	36	26	36
隔离功能		有 (2P、3P、4P)		有 (2P、3P、4P)		有 (2P、3P、4P)		有 (2P、3P、4P)	
使用类别		A 类							
飞弧距离 (mm)		≤ 50		≤ 50		≤ 50		≤ 50	
机械寿命	有维护	40000		40000		40000		40000	
	无维护	20000		20000		20000		20000	
电气寿命	AC415V I _n	10000		10000		10000		10000	
额定剩余动作电流值 I _{Δn} (mA)	非延时型	30/50/75/100/150/200/300/400/500/600/800/1000		30/50/75/100/150/200/300/400/500/600/800/1000		30/50/75/100/150/200/300/400/500/600/800/1000		30/50/75/100/150/200/300/400/500/600/800/1000	
	延时型	50/75/100/150/200/300/400/500/600/800/1000		50/75/100/150/200/300/400/500/600/800/1000		50/75/100/150/200/300/400/500/600/800/1000		50/75/100/150/200/300/400/500/600/800/1000	
附件信息									
手柄直接操作		■		■		■		■	
加长旋转手柄		□		□		□		□	
电动操作机构		□		□		□		□	
分励脱扣器		□		□		□		□	
欠压脱扣器		□		□		□		□	
辅助触头		□		□		□		□	
报警触头		□		□		□		□	
固定式板前		■		■		■		■	
固定式板后		□		□		□		□	
插入式板前 (4P 产品不能选配)		□		□		□		□	
插入式板后		□		□		□		□	
过渡排		□		□		□		□	
相间隔板		■		■		■		■	

□ 为选配 ■ 为标配



TGM1NL 系列剩余电流保护断路器

续表 3

基本参数						
壳架等级额定电流 (A)	400		630		800	
极数	3P、3P+N、4P		3P、3P+N、4P		3P、3P+N、4P	
频率 (Hz)	50/60					
额定工作电压 Ue (V)	3P、3P+N、4P	380/400/415		380/400/415		380/400/415
额定绝缘电压 Ui (V)	3P、3P+N、4P	800		800		800
额定冲击耐受电压 Uimp (kV)	8					
额定电流 In (A)	200、225、250、280、300、315、320、350、380、400		400、450、500、550、630		400、450、500、550、630、700、800	
分断能力级别	L	M	L	M	L	M
额定极限短路分断能力 Icu (kA)	50	75	50	75	50	75
额定运行短路分断能力 Ics (kA)	36	50	36	50	36	50
隔离功能	有 (3P、4P)		有 (3P、4P)		有 (3P、4P)	
使用类别	A 类					
飞弧距离 (mm)	≤ 100		≤ 100		≤ 100	
机械寿命	有维护	20000		10000		10000
	无维护	10000		8000		8000
电气寿命	AC415V In	8000		7500		7500
额定剩余动作电流值 I _{Δn} (mA)	非延时型	30/50/75/100/ 150/200/300/ 400/500/600/ 800/1000		50/75/100/ 150/200/300/ 400/500/600/ 800/1000		50/75/100/ 150/200/300/ 400/500/600/ 800/1000
	延时型	50/75/100/150/ 200/300/400/ 500/600/800/ 1000		50/75/100/150/ 200/300/400/ 500/600/800/ 1000		50/75/100/150/ 200/300/400/ 500/600/800/ 1000
附件信息						
手柄直接操作	■		■		■	
加长旋转手柄	□		□		□	
电动操作机构	□		□		□	
分励脱扣器	□		□		□	
欠压脱扣器	□		□		□	
辅助触头	□		□		□	
报警触头	□		□		□	
固定式板前	■		■		■	
固定式板后	□		□		□	
插入式板前 (4P 产品不能选配)	□		□		□	
插入式板后	□		□		□	
过渡排	□		□		□	
相间隔板	■		■		■	

□ 为选配 ■ 为标配



TGM1NL 系列剩余电流保护断路器

3.2 产品脱扣特性见表 4

表 4

脱扣器额定电流 (A)	热脱扣器 (环境温度 +30℃)		电磁脱扣器 动作电流 (A)	备注
	1.05I _n (冷态)不动作时间 (h)	1.3I _n (热态)动作时间 (h)		
16 ≤ I _n ≤ 63	≥ 1	< 1	6I _n ±20%、 8I _n ±20%、 10I _n ±20%	配电型
63 < I _n ≤ 800	≥ 2	< 2		
16 ≤ I _n ≤ 800	1.0I _n (冷态)不动作时间 (h)	1.2I _n (热态)动作时间 (h)	12I _n ±20%	电动机保护型
	≥ 2	< 2		

*注：热态指通以约定不脱扣电流到规定约定时间后的状态；
40A 以下瞬时动作特性按 40A 整定；
电动机保护型基准温度为 +40℃。

3.3 一般型（非延时）产品的剩余电流保护动作时间见表 5

表 5

剩余电流		I Δ n	2I Δ n	5I Δ n ^(a)	10I Δ n ^(b)
非延时型	最大断开时间 (s)	0.2	0.15	0.04	0.04

注：I Δ n ≤ 30mA 的断路器应是非延时型
(a) 对于 I Δ n ≤ 30mA 的具有剩余电流保护断路器，5I Δ n 可用 0.25A 代替；
(b) 若按照 (a) 用 0.25A 代替，10I Δ n 为 0.5A。

3.4 延时型产品的剩余电流保护动作时间见表 6

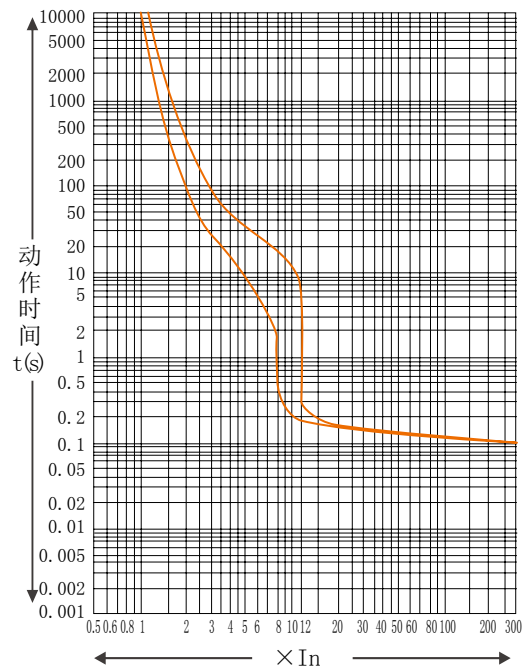
表 6

延时时间 (s) (用户选择)	I Δ n 时 最大分断时间 (s)	2I Δ n 时		5I Δ n 时 最大分断时间 (s)	10I Δ n 时 最大分断时间 (s)
		极限不驱动时间 (s)	最大分断时间 (s)		
0.06	0.2	0.06	0.2	0.15	0.15
0.1	0.3	0.1	0.3	0.25	0.25
0.2	0.4	0.2	0.4	0.35	0.35
0.3	0.5	0.3	0.5	0.45	0.45
0.4	0.6	0.4	0.6	0.55	0.55
0.5	0.7	0.5	0.7	0.65	0.65
0.6	0.8	0.6	0.8	0.75	0.75
0.7	0.9	0.7	0.9	0.85	0.85
0.8	1	0.8	1	0.95	0.95
1	2	1	1.8	1.5	1.5



TGM1NL 系列剩余电流保护断路器

3.5 TGM1NL 系列时间 / 电流特性曲线



3.6 断路器功率损耗参照表

表 7

产品型号	通电电流 (A)	单极电阻 (mΩ)	3/4 极总功率损耗 (W)		
			板前接线	板后接线	插入式板后接线
TGM1NL-125	125	0.72	28	31	32
TGM1NL-160	160	0.4	60	87	89
TGM1NL-250	250	0.2	63	90	90
TGM1NL-320	320	0.19	65	95	98
TGM1NL-400	400	0.15	68	72	100
TGM1NL-630	630	0.14	180	190	200
TGM1NL-800	800	0.11	200	230	290

3.7 产品连接铜导线截面积

表 8

额定电流 (A)	> 12 ≤ 20	> 20 ≤ 25	> 25 ≤ 32	> 32 ≤ 50	> 50 ≤ 65	> 65 ≤ 85	> 85 ≤ 115	> 115 ≤ 150	> 150 ≤ 175	> 175 ≤ 225	> 225 ≤ 250	> 250 ≤ 275	> 275 ≤ 350	> 350 ≤ 400
导线截面积 (mm ²)	2.5	4	6	10	16	25	35	50	70	95	120	150	185	240

额定电流 (A)	铜导线或绝缘铜线		铜母排	
	数量	截面积 (mm ²)	数量	尺寸 (mm×mm)
> 400 ≤ 500	2	150	2	30×5
> 500 ≤ 630	2	185	2	40×5
> 630 ≤ 800	2	240	2	50×5



TGM1NL 系列剩余电流保护断路器

3.8 产品螺钉拧紧力矩

表 9

型号	TGM1NL-125/160	TGM1NL-250/320	TGM1NL-400	TGM1NL-630/800
螺纹公称直径 (mm)	M8	M8	M10	M12
拧紧力矩 (N.m)	10	12	22	28
破坏力矩 (N.m)	15	18	26	33

3.9 环境温度变化的降容系数见表 10

表 10

产品型号	-35℃	-30℃	-25℃	-20℃	-15℃	-10℃	-5℃	0℃	30℃	35℃	40℃	45℃	50℃	55℃	60℃
TGM1NL-125	1.4In	1.35In	1.3In	1.2In	1.18In	1.15In	1.15In	1.1In	1In	0.95In	0.94In	0.93In	0.92In	0.91In	0.89In
TGM1NL-160	1.4In	1.35In	1.3In	1.25In	1.22In	1.2In	1.15In	1.1In	1In	0.95In	0.94In	0.93In	0.92In	0.91In	0.89In
TGM1NL-250	1.4In	1.35In	1.3In	1.25In	1.2In	1.18In	1.15In	1.1In	1In	0.95In	0.9In	0.89In	0.85In	0.81In	0.78In
TGM1NL-320	1.4In	1.35In	1.3In	1.25In	1.2In	1.18In	1.15In	1.1In	1In	0.95In	0.9In	0.89In	0.85In	0.81In	0.78In
TGM1NL-400	1.6In	1.55In	1.44In	1.42In	1.4In	1.35In	1.3In	1.25In	1In	0.95In	0.9In	0.89In	0.85In	0.81In	0.78In
TGM1NL-630	1.34In	1.32In	1.3In	1.3In	1.25In	1.23In	1.18In	1.13In	1In	0.95In	0.93In	0.85In	0.82In	0.8In	0.78In
TGM1NL-800	1.34In	1.32In	1.3In	1.3In	1.25In	1.23In	1.18In	1.13In	1In	0.95In	0.93In	0.85In	0.82In	0.8In	0.78In

3.10 海拔变化对断路器特性的影响见表 11

海拔超过 2000m, 断路器电气特性可参照下表进行修正。

表 11

海拔 (m)	2000	3000	4000	5000
工作电流修正系数	1In	0.94In	0.88In	0.85In
绝缘电压 (V)	1000	800	700	600
工频耐压 (V)	3000	2500	2000	1800

4 正常工作条件及安装条件

4.1 温度

4.1.1 周围空气温度不超过+40℃, 下限为-5℃, 24h内平均温度值不超过+35℃。

4.1.2 特殊环境使用下: 温度下限不低于-25℃, 上限不超过+55℃。

4.1.3 如需在超过+40℃, 低于-5℃环境使用, 请按温度补偿系数降容使用或联系我们。

4.2 海拔

4.2.1 正常工作的安装地点海拔不超过2000m。

4.2.2 如需在海拔超过2000m的情况下使用, 请按海拔高度系数降容使用或联系我们。

4.3 湿度

4.3.1 大气的相对湿度在周围最高温度+40℃时不超过50%, 在较低温度下可以有较高的相对湿度。

4.3.2 最湿月的平均最大相对湿度不超过90%, 同时该月的月平均最低温度不超过+25℃。

4.3.3 请考虑因温度变化发生在产品表面上的凝露会对产品性能产生影响。

4.4 污染等级: 3级。

4.5 安装类别: III。

4.6 安装条件: 断路器安装的垂直倾斜度不超过5°。

4.7 外磁场: 断路器安装场所附近的磁场在任何方向不超过地磁场的5倍。



TGM1NL 系列剩余电流保护断路器

5 产品附件

塑壳断路器提供完整的内部附件和外部附件，以满足不同客户的需求。

5.1 内部附件代号

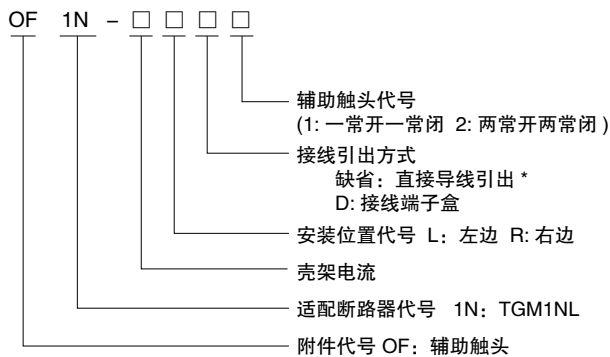
表 12

OF	1N	-	160	L	D	A2
附件代号	适配断路器代号		壳架电流代号	安装位置	接线引出方式	电压等级
OF: 辅助触头	1N:TGM1NL		160(125)、250、 320、400、630、 800	L: 左边 R: 右边	缺省: 直接导线引出 D: 接线端子盒	缺省: 无 A1: AC220/230/240V A2: AC380/400/415V D1: DC24V D2: DC110V D3: DC220V
SD: 报警触头						
MN: 欠压脱扣器						
MX: 分励脱扣器						

5.1.1 辅助触头 OF



- 接在断路器的辅助回路中，用于远程指示断路器的合闸（ON）或分闸（OFF）/自由脱扣状态的附件。

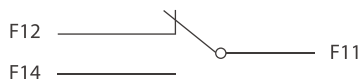


*注: TGM1NL-125 壳架应选择 160 壳架附件。

直接导线引出长度默认 50cm, 其他长度请订货说明。

例: TGM1NL 系列 250 壳架右辅助 (1ON1OFF) 带端子盒代号为: OF1NL-250RD2。

● 接线图



断路器在“分”位置时的状态



断路器在“合”位置时的状态

● 电气特性

表 13

壳架等级额定电流	$I_{nm} \leq 320A$		$I_{nm} \geq 400A$	
约定发热电流 I_{th}	3A		6A	
使用类别	AC-15	DC-13	AC-15	DC-13
额定工作电流	0.3A	0.15A	1A	0.15A

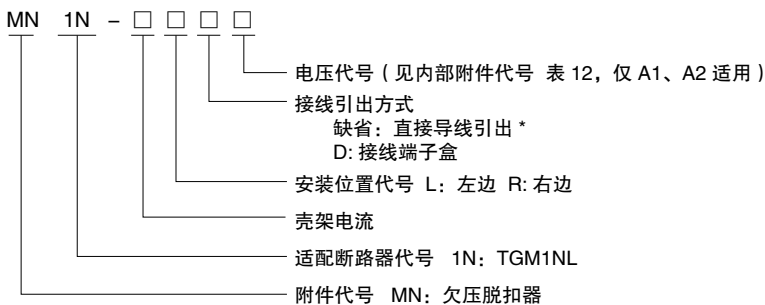


TGM1NL 系列剩余电流保护断路器

5.1.2 欠压脱扣器 MN

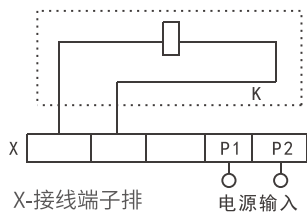


- 实现断路器的欠电压保护功能，在电源电压过低时断开断路器，保护用电设备
 - a 额定工作电压的 35%–70% 时，欠压脱扣器应可靠使断路器脱扣；
 - b 额定工作电压的 85%–110% 时，欠压脱扣器应保证断路器能合闸；
 - c 额定工作电压低于 35% 时，欠压脱扣器应防止断路器合闸。
- *注：欠压脱扣器必须先通电，断路器才能再扣及合闸，否则将损坏断路器。



*注：TGM1NL-125 壳架应选择 160 壳架附件。
直接导线引出长度默认 50cm，其他长度请订货说明。
例：TGM1NL 系列 250 壳架左欠压 AC220V（直接引线引出）代号为：MN1NL-250LA1。

● 接线图



*注：虚线框内为断路器内部接线图

● 电气特性

表 14

产品型号	起动电流值 (mA)		功耗 (W)	
	AC415V	AC230V	AC415V	AC230V
TGM1NL-125/160	9.95	15.55	4.55	3.82
TGM1NL-250/320	10.88	15.83	4.85	3.92
TGM1NL-400	9.5	11.2	3.8	2.83
TGM1NL-630/800	5.4	7.75	2.7	1.85



TGM1NL 系列剩余电流保护断路器

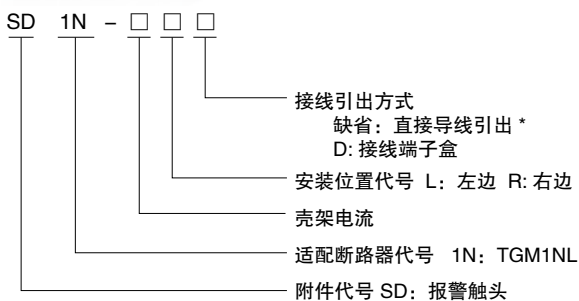
5.1.3 报警触头 SD



- 接在断路器的辅助回路中，用于指示断路器在不脱扣（ON 或 OFF）或脱扣（Trip）状态的附件

报警触头发出脱扣指示时，有以下四种可能：

- 有过载或短路故障
- 试验按钮脱扣
- 有剩余电流故障
- 分励 / 欠压脱扣器动作



* 注：TGM1NL-125 壳架应选择 160 壳架附件。

直接导线引出长度默认 50cm，其他长度请订货说明。

例：TGM1NL 系列 250 壳架左报警（直接引线引出）代号为：SD1NL-250L。

● 接线图



断路器在自由脱扣（报警）的状态

断路器在“分”、“合”位置时的状态

● 电气特性

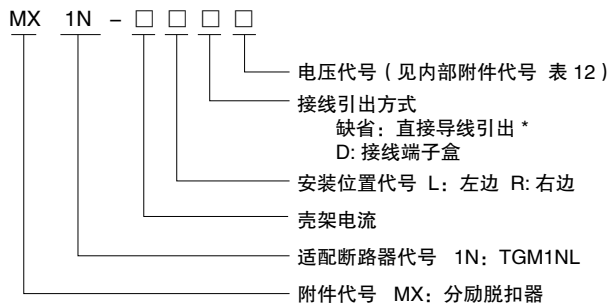
表 15

壳架等级额定电流	$I_{nm} \leq 320A$		$I_{nm} \geq 400A$	
约定发热电流 I_{th}	3A		6A	
使用类别	AC-15	DC-13	AC-15	DC-13
额定工作电流	0.3A	0.15A	1A	0.15A



TGM1NL 系列剩余电流保护断路器

5.1.4 分励脱扣器 MX



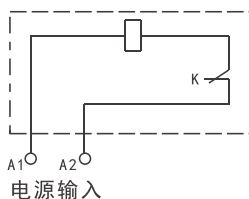
- 用于实现远距离分闸断路器在额定控制电源电压 U_s 的 70%~110% 之间时, 分励脱扣器应可靠使断路器脱扣

*注: TGM1NL-125 壳架应选择 160 壳架附件。

直接导线引出长度默认 50cm, 其他长度请订货说明。

例: TGM1NL 系列 250 壳架左分励 DC220V (直接引线引出) 代号为: MX1NL-250LD3。

● 接线图



*注:

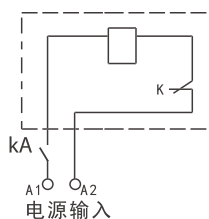
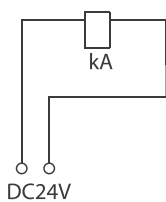
K- 分励脱扣器内部与线圈串联的微动开关为常闭触头, 当断路器分闸后, 该触头自行断开, 合闸时闭合。

当控制电压为 DC24V 时, 铜导线最大长度需满足以下要求:

表 16

额定控制电源电压 U_c (DC24V)	导线面积	
	1.5mm ²	2.5mm ²
AC220/230/240V	150m	250m
AC380/400/415V	100m	160m

若不满足上表要求, 推荐采用下图进行分励控制器回路设计:



*注: KA 为 DC24V 中间继电器, 触点电流容量为 1A。

● 电气特性

表 17

产品型号	起动电流值 (mA)				功耗 (W)			
	AC400V	AC230V	DC220V	DC24V	AC400V	AC230V	DC220V	DC24V
TGM1NL-125/160	0.35	0.45	0.37	4.52	95.8	73	90.7	91.2
TGM1NL-250/320	0.42	0.48	0.39	4.51	112	68.8	90.7	85.3
TGM1NL-400	0.48	0.51	0.41	4.51	132	78.3	94.4	110
TGM1NL-630/800	0.54	0.85	1.21	5.51	163	153	158	120

TGM1NL 系列剩余电流保护断路器

5.2 外部附件代号

表 18

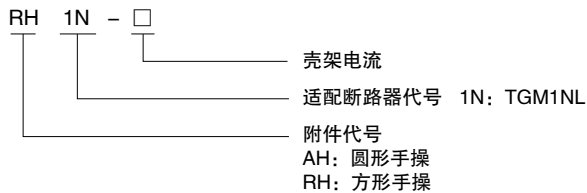
CD2 附件代号	1N 适配断路器代号	160 壳架电流代号	A2 电压等级	极数代号
AH: 圆形手操	1N:TGM1NL	160(125)、250、 320、400、630、 800	A1: AC220/230/240V A2: AC380/400/415V D1: DC24V D2: DC110V DC3: DC220V	两极: 2P 三极: 3P 四极: 4P
RH: 方形手操				
CD2: 交直流通用电操机构				
GP: 板前接线过渡板				
GB: 相间隔板				
BH: 板后接线				
LS: 机械连锁				

5.2 外部附件

5.2.1 手动操作机构 RN/AH



- 通过手柄的旋转方式来操作断路器，符合人体工程设计的旋转手柄使断路器操作更灵活
TGM1NL 系列断路器有 2 种形式的手动操作机构：
直接旋转手柄（圆形手操，方形手操）
延伸旋转手柄（圆形延伸手操，方形延伸手操）



*注: TGM1NL-125 壳架应选择 160 壳架附件。

例: TGM1NL 系列 250 壳架圆形手操代号为: AH1NL-250。

● 手操外形尺寸

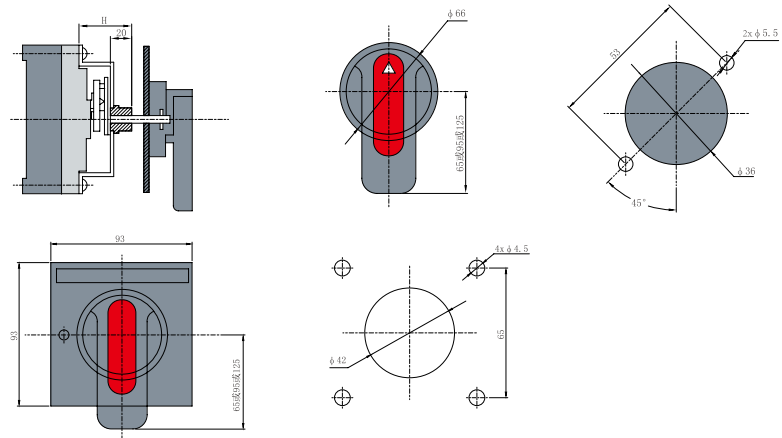


表 19

型号规格	TGM1NL-125/160	TGM1NL-250/320	TGM1NL-400	TGM1NL-630/800
安装尺寸 (H)	61	57	87	87

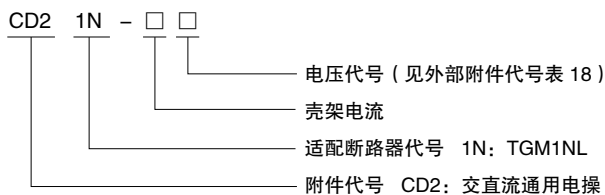


TGM1NL 系列剩余电流保护断路器

5.2.2 电动操作机构 CD2



- 用于断路器远距离电动闭合、断开及再扣以及自动化控制场合

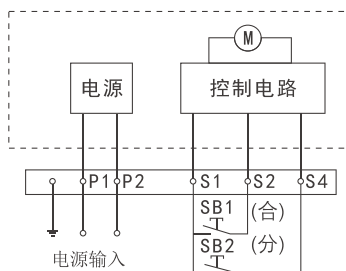


*注: TGM1NL-125 壳架应选择 160 壳架附件。

直接导线引出长度默认 50cm, 其他长度请订货说明。

例: TGM1NL 系列 250 壳架电动操作机构 AC380V 代号为: CD21NL-250A2。

- 电气特性及接线图



*注:

K- 分励脱扣器内部与线圈串联的微动开关为常闭触头, 当断路器分闸后, 该触头自行断开, 合闸时闭合。

P1、P2 为外接、电源输入

SB1、SB2 为操作按钮 (用户自备)

- 外形安装尺寸

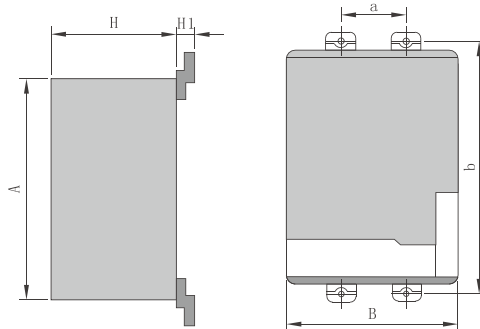


表 20

型号	A	B	H	H1	a	b
TGM1NL-125/160	116	90	77	22	30	129
TGM1NL-250/320	116	90	77	17	35	126
TGM1NL-400	176	130	115	24	44	194
TGM1NL-630/800	176	130	115	17	70	243

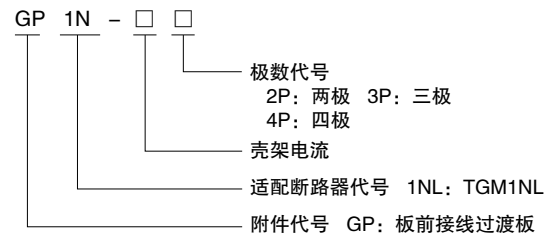


TGM1NL 系列剩余电流保护断路器

5.2.3 板前接线过渡板 GP



- 使断路器的接线方式更灵活，通过加装该部件可以增加相间距，增加线路之间的安全性



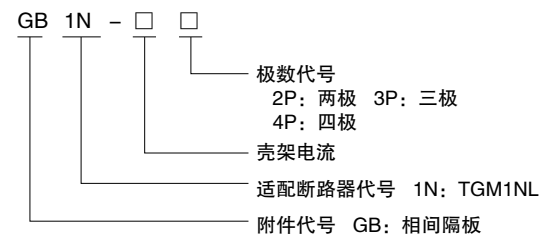
*注: TGM1NL-125 壳架应选择 160 壳架附件。

例: TGM1NL 系列 250 壳架 3P 过渡板代号为: GP1NL-2503P。

5.2.4 相间隔板 GB



- 可增强相间导体绝缘性能，即使在开关安装好后，也可以从正面插槽安装



*注: TGM1NL-125 壳架应选择 160 壳架附件。

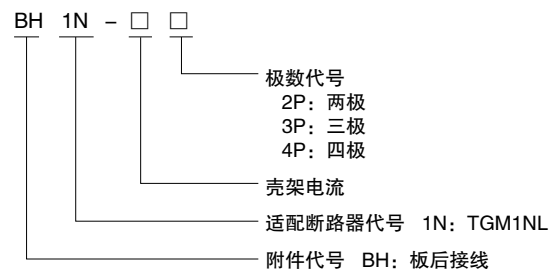
相间隔板为出厂标配，一台断路器(两极2片，三极4片，四极6片)。

例: TGM1NL 系列 250 壳架 3P 相间隔板代号为: GB1NL-2503P。

5.2.5 板后接线 BH



- 使断路器的接线方式更灵活，通过加装该附件可以实现板后接线



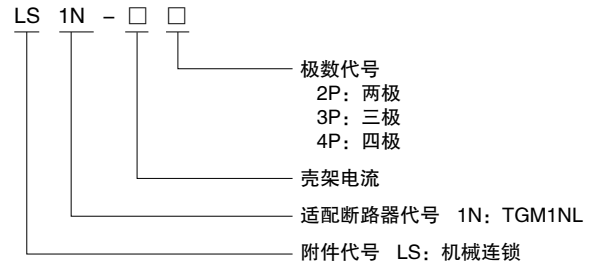
*注: TGM1NL-125 壳架应选择 160 壳架附件。

例: TGM1NL 系列 250 壳架 3P 板后代号为: BH1NL-2503P。



TGM1NL 系列剩余电流保护断路器

5.2.6 机械连锁 LS



- 使两台断路器实现连锁，防止同时合闸

* 注: TGM1NL-125 壳架应选择 160 壳架附件。
例: TGM1NL 系列 250 壳架 3P 机械连锁代号为: LS1NL-2503P。

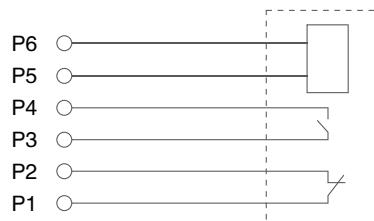
5.3 漏电报警模块



漏电报警模块是通过发光二极管的发光起到指示报警作用，当发光二极管发出红光时，说明系统漏电超过整定值，此时常开触点转化为常闭状态，常闭触点转化为常开状态。

- 主要应用在一些特殊场合，不因漏电而影响紧急情况下继续使用电源；用户得到漏电报警信号，可根据需要适时检修漏电故障的原因，排除故障。

- 输入电压: AC220/230V、AC380/400V、DC24V



说明:
P5-P6: 输入电源;
P1-P2、P3-P4: 触头容量 AC230V, 5A。

注: 虚框内为漏电报警模块内部附件接线图。

TGM1NL 系列剩余电流保护断路器

6 结构和工作原理

6.1 结构

本系列断路器是电子式电流动作型漏电保护器。主要部件有：主开关（包括过电流脱扣器），零序电流互感器，电子放大部件，漏电脱扣器，试验装置，全部零部件均装于一个塑料外壳中。

6.2 工作原理

当被保护电路中有漏电或触电时，零序电流互感器有一个信号输出，当该信号输出达到一定值时，就触发可控硅导通，使漏电脱扣器动作，从而带动牵引杆使操作机构在很短的时间内断开，切断电源，从而实现漏电保护功能。（工作原理见图1）。

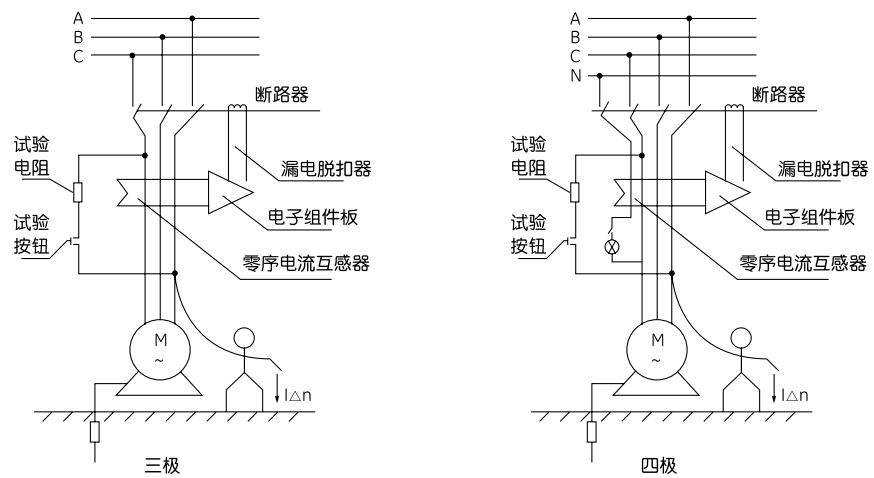


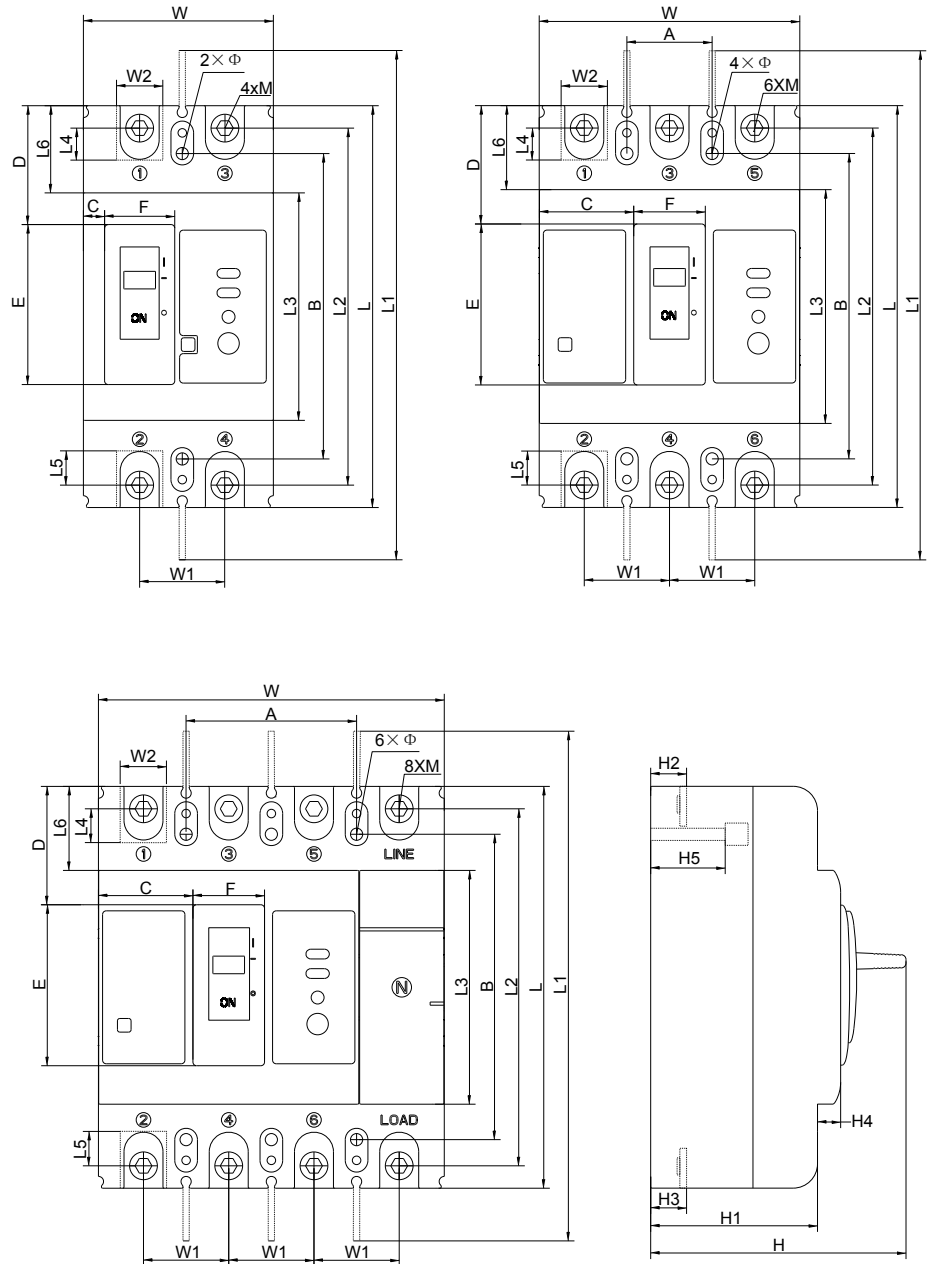
图1 工作原理



TGM1NL 系列剩余电流保护断路器

7 外形及安装尺寸

断路器的外形尺寸和面板开孔尺寸见图及表 21，接线尺寸和安装尺寸见图及表 22





TGM1NL 系列剩余电流保护断路器

7.1 断路器的外形尺寸和面板开孔尺寸表 21

表 21

产品规格	型号	极数	外形尺寸 (mm)					面板开孔尺寸 (mm)						
			W	L	L1	H	H1	C	D	E	F	L3	L6	H4
TGM1NL-125/160	L	2P	62	151	265	103	64	3	41	69	26	97	27.5	12
		3P	93	151	265	103	64	33	41	69	26	97	27.5	12
		4P	123	151	265	103	64	33	41	69	26	97	27.5	12
TGM1NL-125/160	M	2P	62	151	265	118	82	3	41	69	26	97	27.5	12
		3P	93	151	265	118	82	33	41	69	26	97	27.5	12
		4P	123	151	265	118	82	33	41	69	26	97	27.5	12
TGM1NL-250/320	L	2P	78	165	302	103	69	9	49	66	29	97	35	10
		3P	107	165	302	103	69	39	49	66	29	97	35	10
		4P	142	165	302	103	69	39	49	66	29	97	35	10
TGM1NL-250/320	M	2P	78	165	302	119	85	9	49	66	29	97	35	10
		3P	107	165	302	119	85	39	49	66	29	97	35	10
		4P	142	165	302	119	85	39	49	66	29	97	35	10
TGM1NL-400	L、M	3P	150	257	469	154	98	46	71	110	59	155	51	15
		4P	198	257	469	154	98	46	71	110	59	155	51	15
TGM1NL-630/800	L、M	3P	210	280	497	160	103	75	83	105	60	176	52	15
		4P	280	280	497	160	103	75	83	105	60	176	52	15

7.2 断路器的接线尺寸和安装尺寸表 22

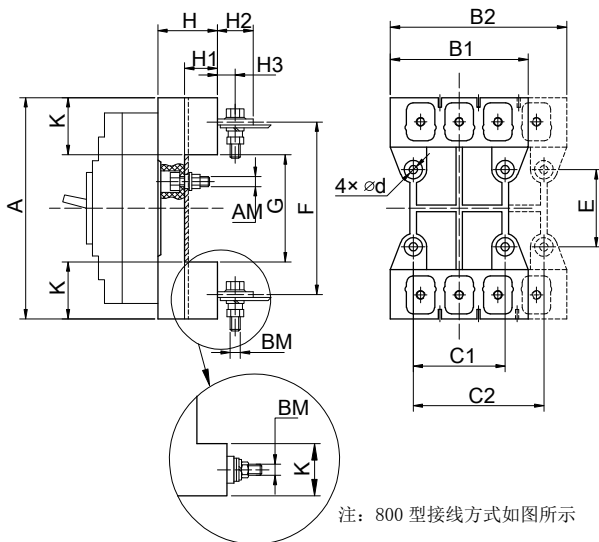
表 22

产品规格	型号	极数	接线尺寸 (mm)							安装尺寸 (mm)				
			H2	H3	W1	W2	L2	L4	L5	M	A	B	Φ	H5
TGM1NL-125/160	L	2P	25	25	30	18	133	8.5	8.5	M8	/	129	5	28
		3P	25	25	30	18	133	8.5	8.5	M8	30	129	5	28
		4P	25	25	30	18	133	8.5	8.5	M8	60	129	5	28
TGM1NL-125/160	M	2P	29	29	30	18	133	8.5	8.5	M8	/	129	5	28
		3P	29	29	30	18	133	8.5	8.5	M8	30	129	5	28
		4P	29	29	30	18	133	8.5	8.5	M8	60	129	5	28
TGM1NL-250/320	L	2P	25.5	24.5	35	26	147	13.8	13.8	M8	/	126	5	44
		3P	25.5	24.5	35	26	147	13.8	13.8	M8	35	126	5	44
		4P	25.5	24.5	35	26	147	13.8	13.8	M8	70	126	5	44
TGM1NL-250/320	M	2P	21.5	21.5	35	26	147	13.8	13.8	M8	/	126	5	60
		3P	21.5	21.5	35	26	147	13.8	13.8	M8	35	126	5	60
		4P	21.5	21.5	35	26	147	13.8	13.8	M8	70	126	5	60
TGM1NL-400	L	3P	38.5	38	48	33	224	14.5	14.5	M10	44	194	8	67
		4P	38.5	38	48	33	224	14.5	14.5	M10	94	194	8	67
TGM1NL-400	M	3P	39.5	38	48	33	224	14.5	14.5	M10	44	194	8	67
		4P	39.5	38	48	33	224	14.5	14.5	M10	94	194	8	67
TGM1NL-630/800	L、M	3P	41	41	70	45	243	15.5	14.7	M12	70	243	7	70
		4P	41	41	70	45	243	15.5	14.7	M12	140	243	7	70



TGM1NL 系列剩余电流保护断路器

7.3 插入式产品外形和安装尺寸见表 23



注：800 型接线方式如图所示

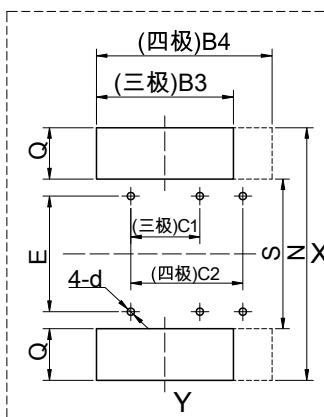


表 23

型号	外形及安装尺寸 (mm)											
	A	B1	B2	C1	C2	E	F	G	K	H	H1	H2
TGM1NL-125/160	173	91	125	60	90	62	137	97	38	50	33	28
TGM1NL-250/320	186	107	145	70	105	54	145	94	46	50	33	37
TGM1NL-400	280	149	200	60	108	129	224	170	55	60	38	46
TGM1NL-630/800	305	210	280	90	162	146	243	181	62	87	60	22

型号	外形及安装尺寸 (mm)								
	H3	N	S	Q	B3	B4	AM	BM	4-d
TGM1NL-125/160	19	183	87	48	101	135	M6	M8	φ 6.5
TGM1NL-250/320	20	196	84	56	117	155	M6	M8	φ 6.5
TGM1NL-400	24	290	160	65	159	210	M8	M12	φ 8.5
TGM1NL-630/800	/	315	171	72	220	290	M10	M12 (T)	φ 11



TGM1NL 系列剩余电流保护断路器

8 订货须知

用户订货时必须说明如下事项：

- a) 断路器的型号、名称、极数。
- b) 断路器的额定电流。
- c) 额定剩余动作电流及分断时间。
- d) 断路器的附件名称、规格、组合代号：采用欠压脱扣器和分励脱扣器时，应注明工作电压（或控制电源电压）的电压值。
- e) 用途：配电用（不注明按配电用交货）、电动机保护用（用 2 表示）。
- f) 数量。

例如：TGM1NL-125，三极四线、A 型、L 型分断能力的配电保护用断路器，复式脱扣器，额定电流 100A，额定剩余动作电流 100mA/300mA/500mA，非延时型，共 200 台。

应写成：TGM1NL-125L/3N300A 100A 100mA/300mA/500mA 200 台。

对断路器有特殊要求可与厂家协商决定。



TGM1NL 系列剩余电流保护断路器

9 产品选型表

9.1 产品选型表

TGM1NL	A	125	壳架等级 额定电流	M	短路分断 能力级别	P	操作方 式代号	G	漏电关断 功能代号	3N	极数	300	脱扣器 型式	10	附件代号	2	用途 代号	A	N极 代号	T	派生 代号	125A	额定 电流	100/300/500mA	剩余动作电流	0.2s	最大分 断时间	附件电压	安装方 式代号	B	应用场 合代号	YW	特殊 要求		
TGM1NL系 列剩余电 流保护断 路器	AC型漏电 无代号	125:125A 160:160A 250:250A 320:320A	125A/160A L:35kA M:50kA	1P+N 2-两极 3-三极	2: 单磁式	不带漏电 关断功能 无代号	手柄直接 操作无代号	不带漏电 关断功能 无代号	1N-1P+N 2-两极 3-三极	2: 单磁式	00:无附件 08:报警触头 10:分励脱扣器 20:辅助触头	配电用 无代号	A:N极不安装 过电流脱扣 元件,且N极 常通	常通产品 无代号	详细规格 见“表3”	详细规格 见“表3”	详细规格 见“表3”	缺省: 非延时型	AC220/230V 240/AC380V 400/415V	固定式板 前无代号	缺省:无 特殊 要求	常规无代号 GY-高原 SR-湿热	AC220V	AC220/230V 240/AC380V 400/415V	0.2s	AC220V	B	固定式板 前无代号	应用场 合代号	YW	特殊 要求				
	A型漏电用 “A”表示	400:400A 800:800A	250A/320A L:35kA M:50kA	3N-3极四线 4-四极	3: 热磁式	带漏电关断 用“C”表示	电动操作 用“P”表示	带漏电关断 用“C”表示	3N-3极四线 4-四极	30:欠压脱扣器 40:分励+辅助 50:分励+欠压 60:二组辅助触头	电动机保 护用“2” 表示	B:N极不安装过 电流脱扣元件, 且N极与其他二 极一起合分(N极 先合后分)。	透明盖产 品用“T” 表示	详细规格 见“表3”	详细规格 见“表3”	详细规格 见“表3”	延时型,详 细规格见“ 表5”	DC24V DC110V DC220V	B-固定式 板后			AC220V	DC24V DC110V DC220V	0.2s	AC220V	B	B-固定式 板后	应用场 合代号	YW	特殊 要求					
		400A: L:50kA M:75kA	400A: L:50kA M:75kA			旋转手柄 操作用“7” 表示(开关柜 用)				70:辅助+欠压 18:分励+报警 28:辅助+报警 38:欠压+报警		C:N极安装过电 流脱扣元件,且 N极与其他三极 一起合分(N极 先合后分)。																							
		800A: L:50kA M:75kA	800A: L:50kA M:75kA							48:分励+辅助 +报警 68:二组辅助 +报警		D:N极安装过 电流脱扣元 件,且N极常 通。																							
										78:欠压+辅助 +报警																									



TGM1NL 系列剩余电流保护断路器

9.2 产品内部附件选型表

附件代号	适配断路器代号	壳架电流代号	安装位置	接线引出方式	电压等级
OF: 辅助触头	1N: TGM1NL	125、160 250、320	L: 左边	缺省: 直接导线引出	缺省:无 A1:AC 220/230/240V A2:AC380/400/415V
SD: 报警触头		400、800	R: 右边	D: 接线端子盒	D1:DC24V D2:DC110V D3:DC220V
MN: 欠压脱扣器					
MX: 分励脱扣器					

9.3 产品外部附件选型表

附件代号	适配断路器代号	壳架电流代号	电压等级	极数代号
AH: 圆形手操	1N: TGM1NL	125、160 250、320	A1:AC220/230/240V A2:AC380/400/415V	两极:2P
RH: 方形手操		400、800	D1:DC24V D2:DC110V D3:DC220V	三极:3P
CD2: 交直流通用 电操机构				四极:4P
GP: 板前接线 过渡板				
GB: 相间隔板				
BH: 板后接线				
LS: 机械连锁				