



TGR1 系列热过载继电器



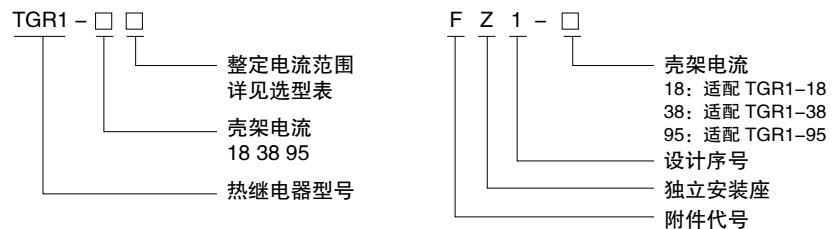
1 产品概述

TGR1 系列热过载继电器（以下简称“热继电器”），适用于交流50Hz/60Hz、工作电压至690V及以下，电流至95A的长期工作或间断长期工作的交流电动机的过载保护和断相保护。

热继电器符合GB/T 14048.4、GB/T 14048.5、IEC 60947-4-1和IEC 60947-5-1等标准。

热继电器可与接触器接插安装，也可独立安装。

2 产品命名规则



3 产品参数

项目		TGR1-18、38、95		
极限工作温度		-25℃ ~ +50℃		
脱扣等级		10A		
额定冲击电压 U_{imp} kV		6		
额定绝缘电压 U_i V		690		
过载保护		有		
断相保护		有		
手动复位		有		
自动复位		有		
停止按钮		有		
测试按钮		有		
脱扣指示		有		
安装面与垂直面倾斜度		±5°		
安装方式		组合式、独立式		
辅助回路	额定绝缘电压 U_i V	380		
	使用类别	AC-15		DC-13
	额定工作电压 U_e V	220	380	220
	额定工作电流 I_e A	1.64	0.95	0.15
	约定发热电流 I_{th} A	常开	5	5
常闭		5	5	5
产品认证		CCC、CE		



4 正常工作条件及安装条件

- 海拔：不超过2000m。
- 环境温度：周围空气温度-5℃ ~ +40℃，24h内平均温度不超过+35℃。
- 大气条件：相对湿度在最高温度为+40℃时不超过50%，在较低的温度下可允许有较高的相对湿度，最湿月的月平均最低温度不超过+25℃，该月的月平均最大相对湿度不超过90%，对由于温度变化偶尔产生的凝露应采取特殊的措施。
- 污染等级：3级。
- 按正常工作位置安装，安装面与垂直面的倾斜度不超过5°。
- 在有防雨雪设备及没有充满水蒸气的地方。
- 在无显著摇动、冲击和振动的地方。
- 在无爆炸危险介质中，且介质中无足以腐蚀金属和破坏绝缘的气体及导电尘埃存在的地方。



TGR1 系列热过载继电器

5 结构特征

热继电器除了具有过载保护和断相保护功能外，还具有下述结构特征：
 三相双金属片式，脱扣级别为10A。
 具有温度补偿。
 具有手动和自动复位按钮。
 具有动作指示。
 具有停止按钮。
 具有测试机构。
 具有整定电流连续可调装置。
 具有电气上可分开的一常开和一常闭触头。
 安装方式：与接触器插入式安装或独立式安装。

6 保护特性

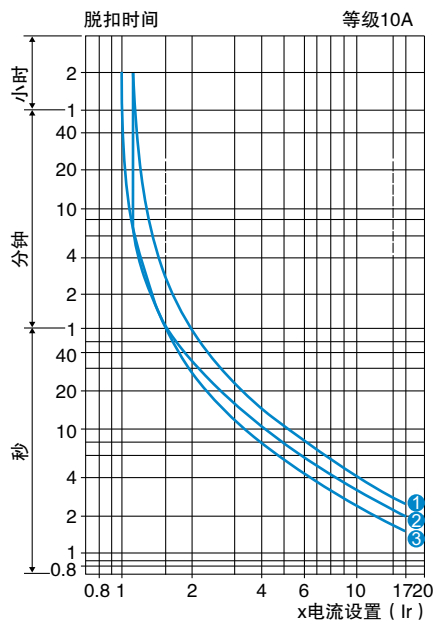
6.1 热继电器各相负载平衡时的动作特性应符合下表规定

序号	整定电流倍数	动作时间	起始条件	周围空气温度℃
1	1.05	2h内不动作	冷态开始	20±5
2	1.2	2h内动作	热态（接序1 试验后）开始	
3	1.5	2min内动作		
4	7.2	2s < T _p ≤ 10s	冷态开始	

6.2 热继电器各相负载不平衡时的动作特性应符合下表规定

序号	整定电流倍数		动作时间	起始条件	周围空气温度℃
	任意二相	第三相			
1	1.0	0.9	2h内不动作	冷态开始	20±5
2	1.15	0	2h内动作	热态（接序1试验后）开始	

6.3 热继电器脱扣特性曲线见下图





- ① 平衡工作，3相，从冷态开始。
- ② 平衡工作，2相，从冷态开始。
- ③ 平衡工作，3相，在长期处于设置电流（热态）之后。

时间 - 电流特性曲线图

TGR1 系列热过载继电器

7 选型与订货数据

产品外观	额定电流 (A)	相匹配熔断器规格 (RT16) A	连接导线规格 mm ²	相匹配接触器型号
 TGR1-18	0.1~0.16	4	1	 TGCI-06、TGCI-09 TGCI-12、TGCI-18 组合安装，配座可 独立安装
	0.16~0.25	4		
	0.25~0.4	4		
	0.4~0.63	4		
	0.63~1	4		
	1~1.6	4		
	1.6~2.5	6		
	2.5~4	10		
	4~6	16		
	5.5~8	20		
	7~10	20	1.5	
	9~13	25	2.5	
12~18	35			
 TGR1-38	9~13	25	2.5	 TGCI-25、TGCI-32 TGCI-38 组合安装， 配座可独立安装
	12~18	35		
	17~25	50	4	
	23~32	63	6	
	30~38	80	10	
 TGR1-95	23~32	63	6	 TGCI-40、TGCI-50 TGCI-65、TGCI-80 TGCI-95组合安装， 配座可独立安装
	30~40	80	10	
	37~50	100		
	48~65	125	16	
	55~70	125	25	
	63~80	160		
	80~95	160	35	



TGR1 系列热过载继电器

8 附件说明

附件外观	名称	用途
	FZ1-18	与TGR1-18组成独立安装产品
	FZ1-38	与TGR1-38组成独立安装产品
	FZ1-95	与TGR1-95组成独立安装产品

9 外形及安装尺寸

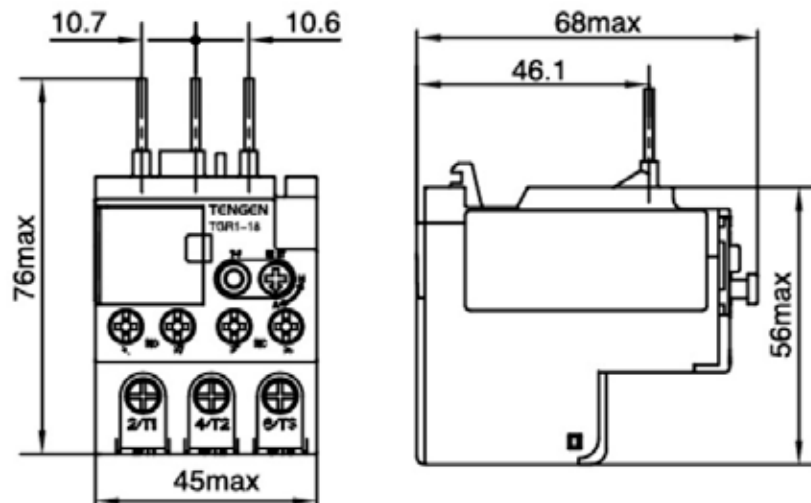


图 1 TGR1-18 组合安装

TGR1 系列热过载继电器

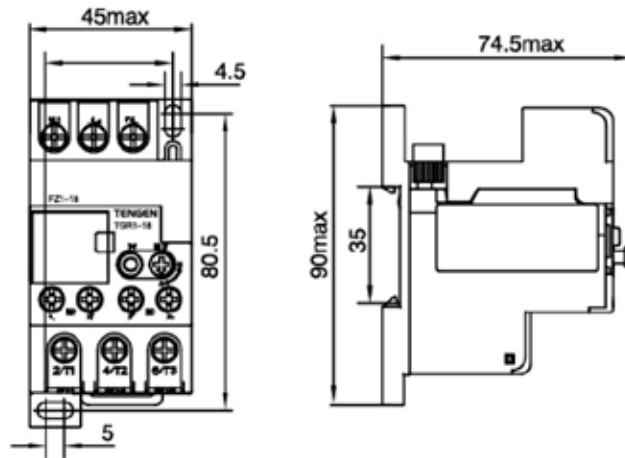


图 2 TGR1-18 独立式安装

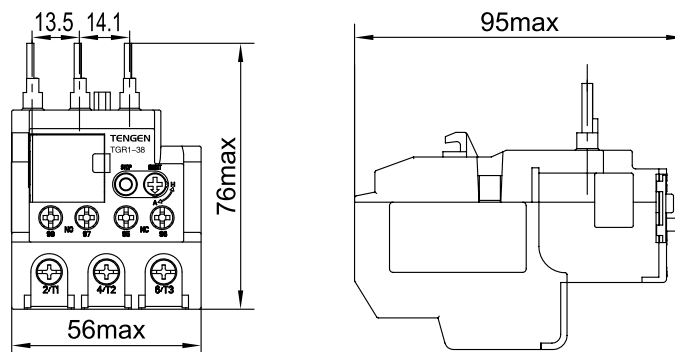


图 3 TGR1-38 组合安装

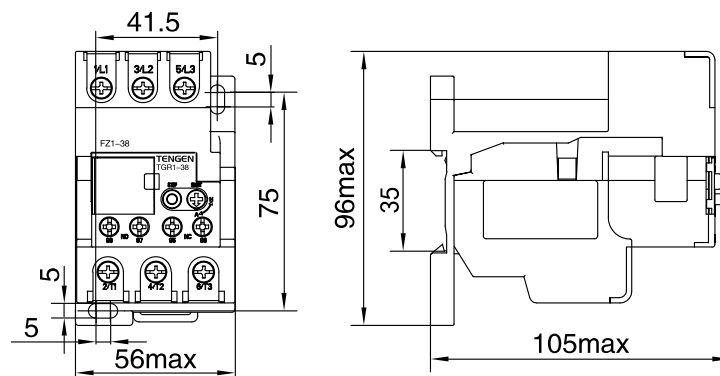


图 4 TGR1-38 独立式安装

TGR1 系列热过载继电器

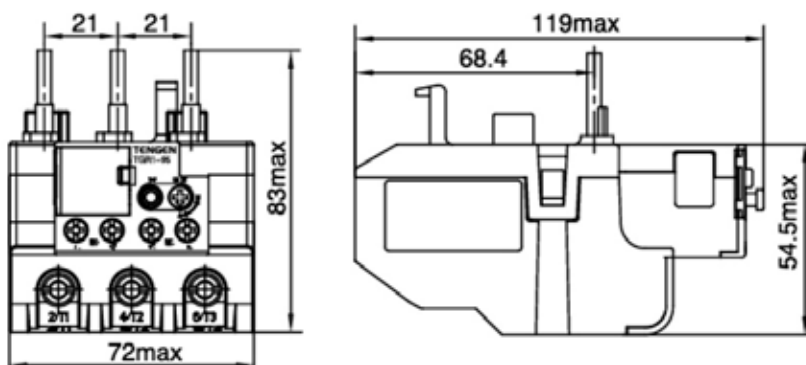


图 5 TGR1-95 独立式安装

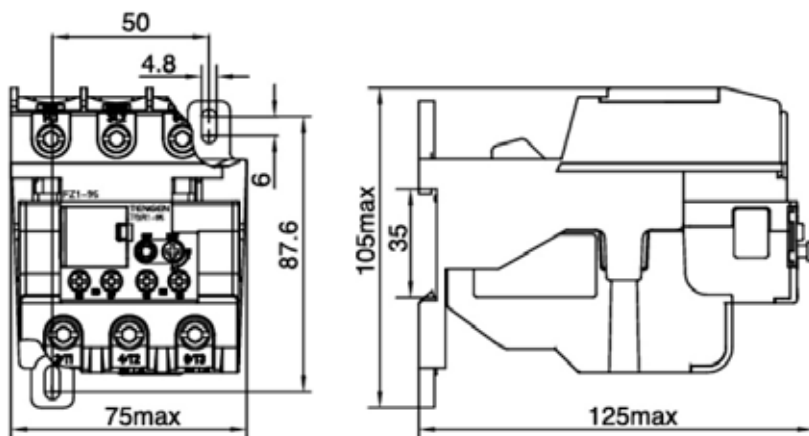


图 6 TGR1-95 组合安装

10 订货须知

订货时应注明热继电器的型号、额定工作电流、热元件整定电流范围及订货数量，如需独立安装，须同时订购相应的安装座。

例如：组合安装 热继电器 TGR1-18 2.5 ~ 4A 20 台。

独立安装 热继电器 TGR1-18 2.5 ~ 4A 10 台，FZ1-18 10 台。