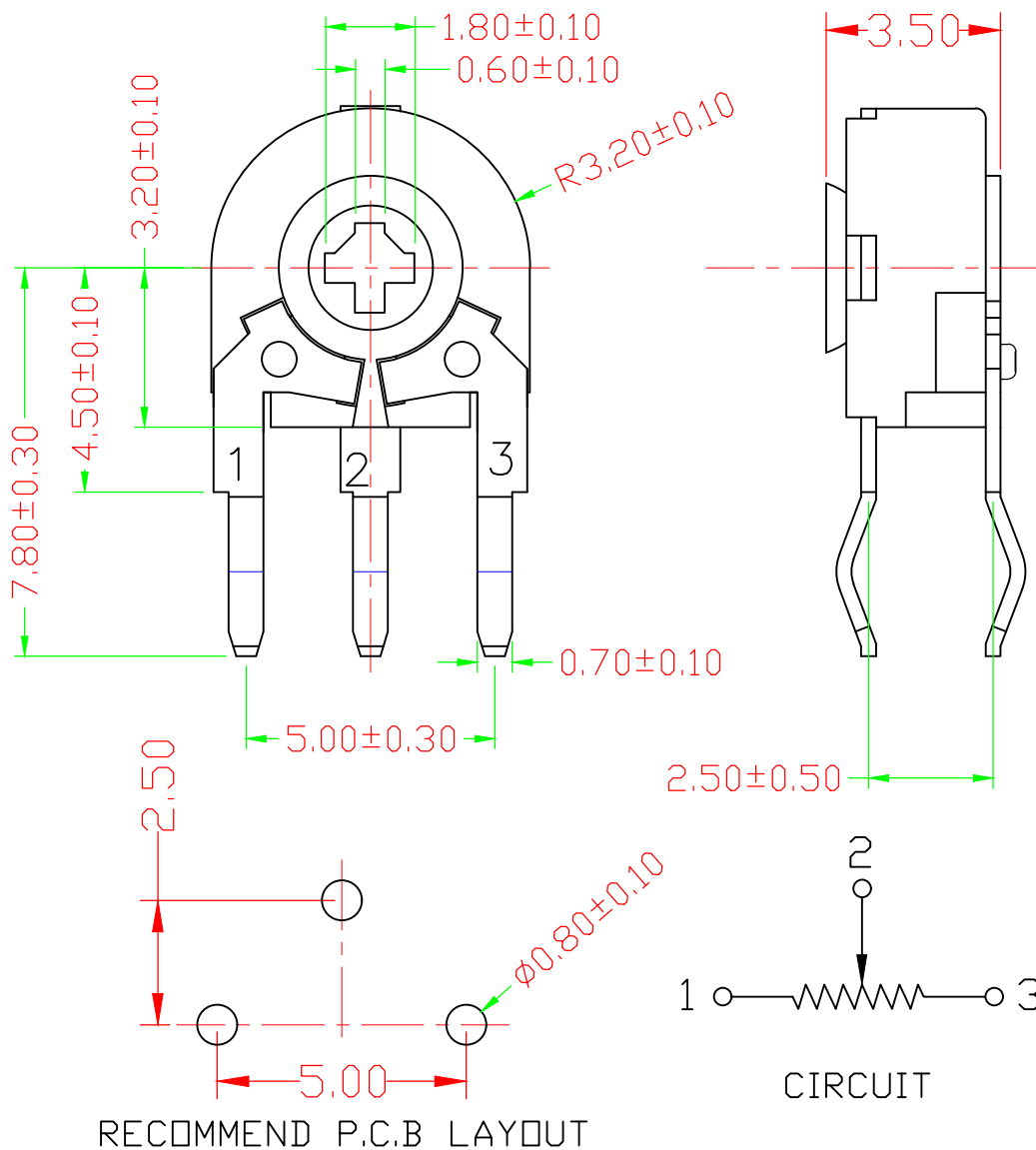


产 品 外 形 图

PRODUCT APPEARANCE DRAWING

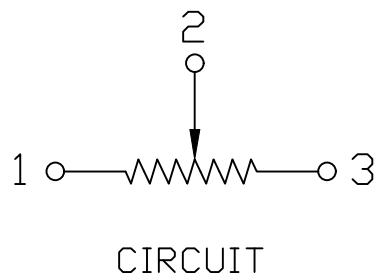
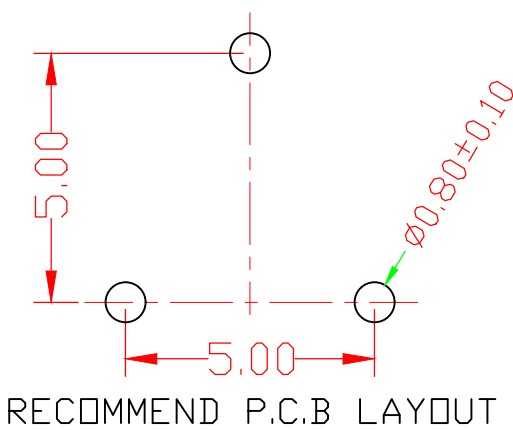
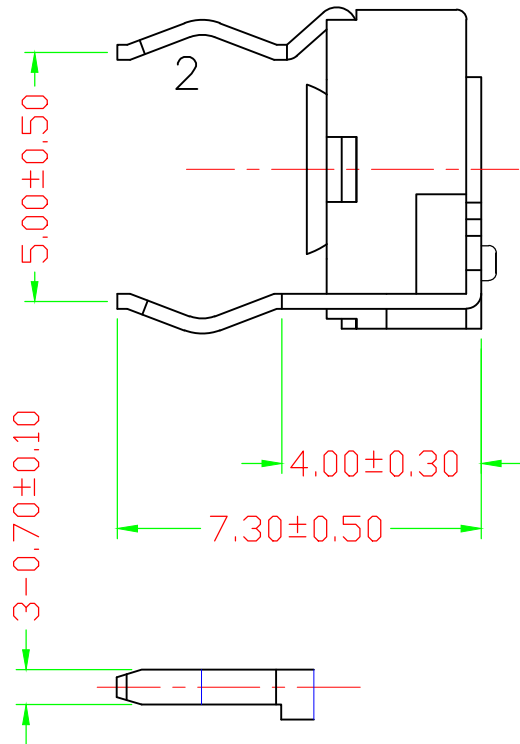
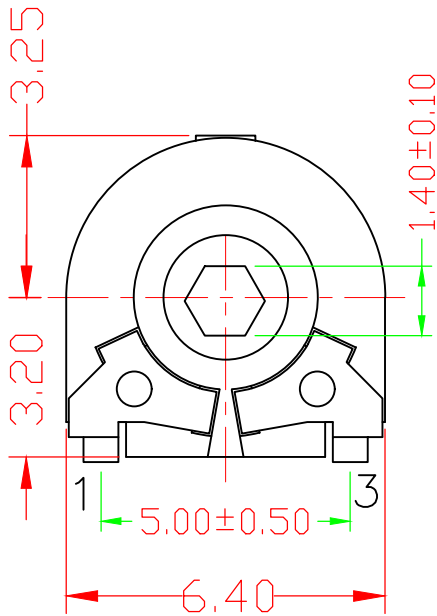


工程变更: 1	
工程变更: 2	未注公差 0-10MM ±0.3MM
工程变更: 3	未注公差 10-60MM ±0.5MM
MODEL NO.	PT06HK
DRAWING NO.	XHD-WI-E. PT06

孔位			
	M	K	X

产 品 外 形 图

PRODUCT APPEARANCE DRAWING

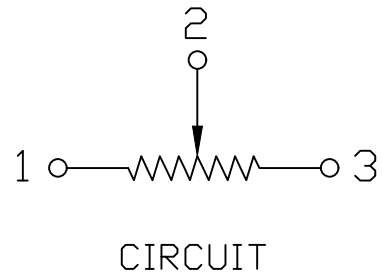
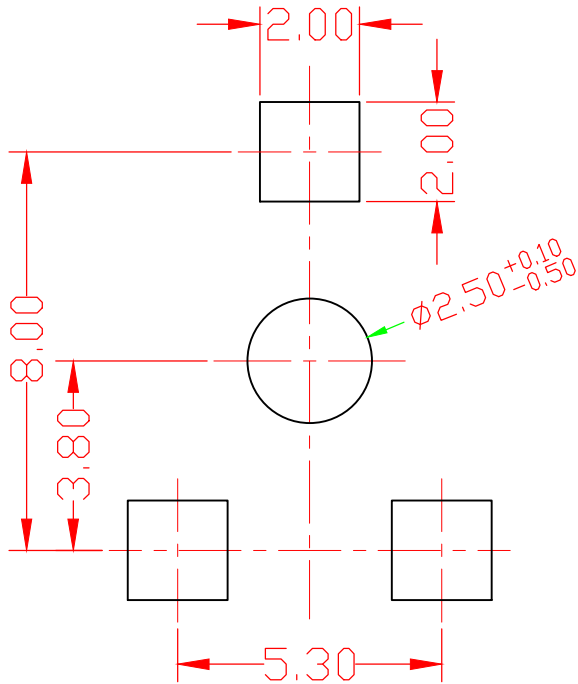
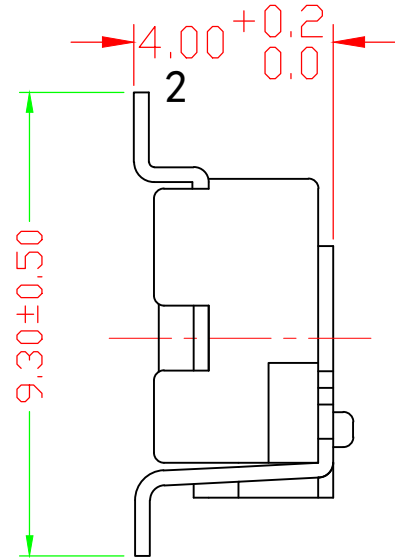
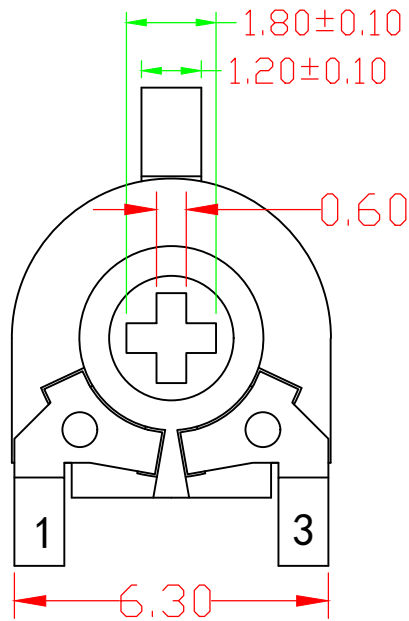


M	K	X

工程变更: 1	
工程变更: 2	未注公差 0-10MM ±0.3MM
工程变更: 3	未注公差 10-60MM ±0.5MM
MODEL NO.	PT065-M
DRAWING NO.	XHD-WI-E. PT06

产 品 外 形 图

PRODUCT APPEARANCE DRAWING



CIRCUIT

M	K	X

RECOMMEND P.C.B LAYOUT

工程变更: 1	
工程变更: 2	未注公差 0-10MM ± 0.3 MM
工程变更: 3	未注公差 10-60MM ± 0.5 MM
MODEL NO.	SP06-X-V40
DRAWING NO.	XHD-WI-E. PT06

产品规格说明书

PRODUCT SPECIFICATIONS

产品名称 Product Name:	Ø6mm塑封式碳膜微调电阻器
型号 Model No:	PT-06系列

1. 电器性能

ELECTRIAL CHARACTERISTICS

1.1 总阻值 Nominal Resistance:	100Ω-10MΩ
1.2 阻值误差 Resistance Tolernce	<input type="checkbox"/> ±10% <input type="checkbox"/> ±20% <input type="checkbox"/> ±30%
1.3 残留阻值 Residual Resistance	最大为标示阻值的5%,最大不超过30Ω. Max.5% of Nominal Resistance,but under 30Ω
1.4 线性 Resistance Taper	对数(A) 直线(B) 反对数(C)
1.5 功率 Rated Power	直线(B) 0.1W 其它(A.C):0.05W
1.6 使用电压 Operating Voltage	直线型(B)100VDC; 其它(A.C)50VDC
1.7 旋转寿命 Roteational Life	10000/回;

2. 机械性能

MECHANICAL CHARACTERISTICS

2.1 旋转角度 Rotational Angle	235° ±5°
2.2 扭力矩 Rotational Torque	20-200g. cm.
2.3 止挡强度 Stop-end Strength	最小达400g. cm 以上 400g. cm minimum

3. 气候特性

CLIMATIC CHARACTERISTICS

3.1 使用温度 Operating Temp.	-25° C ~ +70° C
3.2 温度特性 Temp.Characteristics	以70°C焯5小时,阻值变化在+5~-30%以内 Resistance change within +5-30% after 5 hours at 70°C
3.3 湿度特性 Humidity Char.	加定额功率,以40° C温度及相对湿度90%的情况下350小时,阻值变化最大为±20% Maximum resistance change within ±20% after 350 hours loaded at 40° C and R.H. 90%.

4. 焊锡条件

SOLDERING CONDITIONS

4.1 焊锡温度 Temperature	260-280° C
4.2 焊锡时间 Time	3秒 3seconds

MODEL NO.	PT-06系列	
DRAWING NO.	XHD-WI-E. PT06	