

特点

- **Silent Switcher[®] 架构**
 - 超低 EMI/EMC 辐射
 - 扩频调频
- 在高频下实现高效率
 - 在 1MHz 时达 96%
 - 在 2MHz 时达 95%
- 宽输入电压范围：3.4V 至 42V
- 5A 最大连续电流，7A 峰值瞬态输出
- 超低静态电流突发模式 (Burst Mode[®]) 操作
 - 2.5 μ A I_Q (调节 12V_{IN} 至 3.3V_{OUT})
 - 输出纹波 < 10mV_{P-P}
- 快速最小接通时间：35ns
- 在所有条件下均可提供低压差：100mV (在 1A)
- 强制的连续模式 (仅限 LT8640-1)
 - 可在过载情况下安全承受电感器饱和
- 可调及可同步频率范围：200kHz 至 3MHz
- 峰值电流模式操作
- 输出软起动和跟踪
- 小外形 18 引脚 3mm x 4mm QFN 封装

应用

- 汽车和工业电源
- 通用降压
- GSM 电源

描述

LT[®]8640/LT8640-1 降压型稳压器采用 Silent Switcher 架构，专为最大限度地降低 EMI/EMC 辐射并在高达 3MHz 的频率下提供高效率而设计。其单片式结构采用 3mm x 4mm QFN 封装进行组装，内置了集成型电源开关和所有必要的电路，因而造就了一款 PCB 占板面积极小的解决方案。2.5 μ A 的超低静态电流 (当输出处于全面调节状态时) 可实现那些要求在非常小负载电流条件下获得极高效率的应用。在任何负载下 (从零电流至满电流) 皆可保持出色的瞬态响应，而且输出电压纹波低于 10mV_{P-P}。

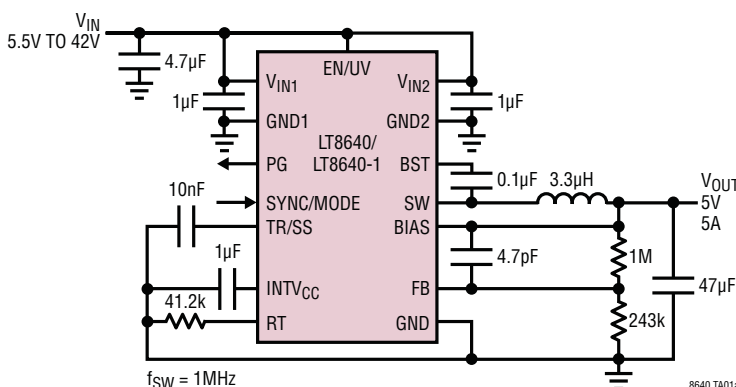
LT8640/LT8640-1 可在高频条件下实现高 V_{IN} 至低 V_{OUT} 转换，并具有 35ns 的快速最小顶端开关导通时间。器件运作在过载情况下是安全的，即使采用了一个饱和电感器也不例外。

基本功能内置于器件之中并且简单易用：一个漏极开路 PG 引脚负责在输出处于调节范围内时发出指示信号。SYNC/MODE 引脚负责在突发模式操作、扩频模式、同步至一个外部时钟、以及脉冲跳跃 (LT8640) 或强制连续模式 (LT8640-1) 之间进行选择。软起动和跟踪功能通过 TR/SS 引脚来使用。一个准确的使能门限可采用 EN/UV 引脚设定，而一个位于 RT 引脚的电阻器则负责设置开关频率。

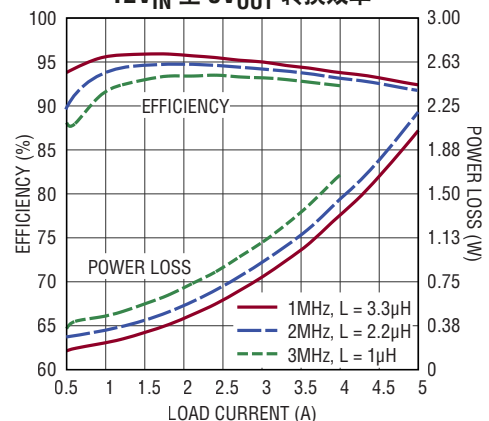
、LT、LTC、LTM、Linear Technology、Linear 标识、Silent Switcher 和 Burst Mode 是凌力尔特公司的注册商标。所有其他商标均为其各自拥有者的产权。

典型应用

5V、5A 降压型转换器



12V_{IN} 至 5V_{OUT} 转换效率

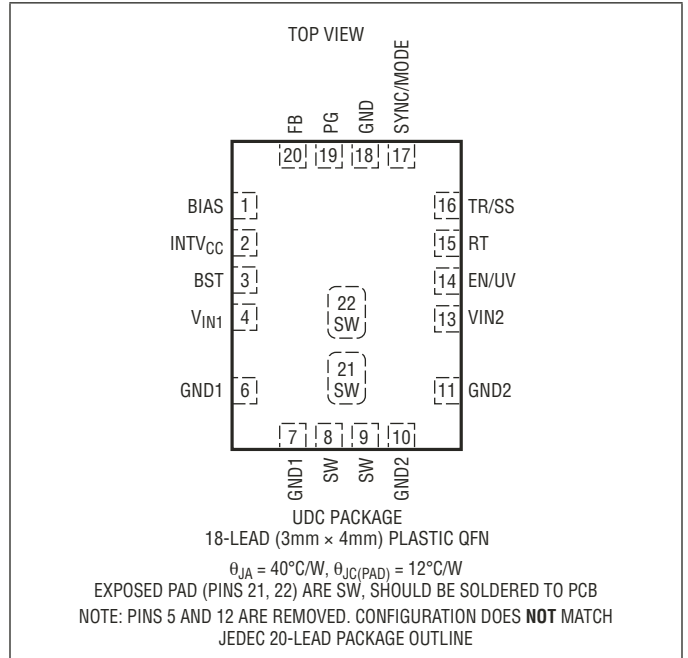


LT8640/LT8640-1

绝对最大额定值 (注 1)

V_{IN} , EN/UV, PG	42V
BIAS	25V
FB, TR/SS	4V
SYNC 电压	6V
工作结温范围 (注 2)	
LT8640E/LT8640-1E	-40°C 至 125°C
LT8640I/LT8640-1I	-40°C 至 125°C
LT8640H	-40°C 至 150°C
贮存温度范围	-65°C 至 150°C

引脚配置



订购信息

无铅涂层	卷带	器件标记 *	封装描述	温度范围
LT8640EUDC#PBF	LT8640EUDC#TRPBF	LGNJ	18 引脚 (3mm x 4mm) 塑料 QFN	-40°C 至 125°C
LT8640IUDC#PBF	LT8640IUDC#TRPBF	LGNJ	18 引脚 (3mm x 4mm) 塑料 QFN	-40°C 至 125°C
LT8640HUDC#PBF	LT8640HUDC#TRPBF	LGNJ	18 引脚 (3mm x 4mm) 塑料 QFN	-40°C 至 150°C
LT8640EUDC-1#PBF	LT8640EUDC-1#TRPBF	LGVT	18 引脚 (3mm x 4mm) 塑料 QFN	-40°C 至 125°C
LT8640IUDC-1#PBF	LT8640IUDC-1#TRPBF	LGVT	18 引脚 (3mm x 4mm) 塑料 QFN	-40°C 至 125°C

对于规定工作温度范围更宽的器件，请咨询凌力尔特公司。 * 温度等级请见包装箱上的标识。

如需了解更多有关无铅器件标记的信息，请登录：<http://www.linear.com.cn/leadfree/>

如需了解更多有关卷带规格的信息，请登录：<http://www.linear.com.cn/tapeandree/>

电气特性 凡标注 ● 表示该指标适合整个工作温度范围，否则仅指 $T_A = 25^\circ\text{C}$ 。

参数	条件	最小值	典型值	最大值	单位	
最小输入电压		●	2.9	3.4	V	
V_{IN} 静态电流	$V_{EN/UV} = 0V$	●	0.75	3	μA	
	$V_{EN/UV} = 2V$ ，未执行开关操作， $V_{SYNC} = 0V$	●	0.75	10	μA	
	$V_{EN/UV} = 2V$ ，未执行开关操作， $V_{SYNC} = 2V$ (仅限 LT8640)	●	1.7	4	μA	
V_{IN} 电流 (在调节状态)	$V_{OUT} = 0.97V$ ， $V_{IN} = 6V$ ，输出负载 = $100\mu\text{A}$	●	21	50	μA	
	$V_{OUT} = 0.97V$ ， $V_{IN} = 6V$ ，输出负载 = 1mA	●	220	350	μA	
反馈基准电压	$V_{IN} = 6V$ ， $I_{LOAD} = 0.5A$		0.964	0.970	0.976	V
	$V_{IN} = 6V$ ， $I_{LOAD} = 0.5A$	●	0.958	0.970	0.982	V
反馈电压的输入调整率	$V_{IN} = 4.0V$ 至 $42V$ ， $I_{LOAD} = 0.5A$	●	0.004	0.02	%/V	
反馈引脚输入电流	$V_{FB} = 1V$		-20	20	nA	
BIAS 引脚电流消耗	$V_{BIAS} = 3.3V$ ， $I_{LOAD} = 1A$ ， 2MHz		11		mA	
最小导通时间	$I_{LOAD} = 1A$ ， $SYNC = 0V$	●	35	50	ns	
	$I_{LOAD} = 1A$ ， $SYNC = 3.3V$	●	35	50	ns	
最小断开时间			80	110	ns	
振荡器频率	$R_T = 221k$ ， $I_{LOAD} = 1A$	●	180	210	240	kHz
	$R_T = 60.4k$ ， $I_{LOAD} = 1A$	●	665	700	735	kHz
	$R_T = 18.2k$ ， $I_{LOAD} = 1A$	●	1.85	2.00	2.15	MHz
顶端功率 NMOS 导通电阻	$I_{SW} = 1A$		67		m Ω	
顶端功率 NMOS 电流限值		●	7.5	10	12.5	A
底端功率 NMOS 导通电阻	$V_{INTVCC} = 3.4V$ ， $I_{SW} = 1A$		28		m Ω	
SW 漏电流	$V_{IN} = 42V$ ， $V_{SW} = 0V$ ， $42V$		-15	15	μA	
EN/UV 引脚门限	EN/UV 逐渐上升	●	0.94	1.0	1.06	V
EN/UV 引脚迟滞			40		mV	
EN/UV 引脚电流	$V_{EN/UV} = 2V$		-20	20	nA	
PG 上门限偏移 (从 V_{FB})	V_{FB} 逐渐下降	●	5	7.5	10.25	%
PG 下门限偏移 (从 V_{FB})	V_{FB} 逐渐上升	●	-5.25	-8	-10.75	%
PG 迟滞			0.2		%	
PG 泄漏	$V_{PG} = 3.3V$		-40	40	nA	
PG 下拉电阻	$V_{PG} = 0.1V$	●	700	2000	Ω	
SYNC/MODE 门限	SYNC/MODE DC 和时钟低电平电压		0.7	0.9	1.1	V
	SYNC/MODE 时钟高电平电压		1.0	1.2	1.4	V
	SYNC/MODE DC 高电平电压		2.3	2.6	2.9	V
扩频调频范围	$R_T = 60.4k$ ， $V_{SYNC} = 3.3V$		22		%	
扩频调频	$V_{SYNC} = 3.3V$		3		kHz	
TR/SS 源电流		●	1.2	1.9	2.6	μA
TR/SS 下拉电阻	故障条件， $TR/SS = 0.1V$		200		Ω	

LT8640/LT8640-1

电气特性 凡标注 ● 表示该指标适合整个工作温度范围，否则仅指 $T_A = 25^\circ\text{C}$ 。

参数	条件	最小值	典型值	最大值	单位
强制连续模式中的 LT8640-1 输出吸收电流	$V_{FB} = 1.01\text{V}$, $L = 6.8\mu\text{H}$, $R_T = 60.4\text{k}$	0.25	0.6	1	A
用于停用强制连续模式的 LT8640-1 V_{IN}	V_{IN} 逐渐上升	35	37	39	V
用于停用强制连续模式的 LT8640-1 相对于反馈基准电压的 V_{FB} 偏移	V_{FB} 逐渐上升	7	9.5	12	%

注 1：高于“绝对最大额定值”部分所列数值的应力有可能对器件造成永久性的损害。在任何绝对最大额定值条件下暴露的时间过长都有可能影响器件的可靠性和使用寿命。

注 2：LT8640E/LT8640-1E 保证在 0°C 至 125°C 的结温范围内满足性能指标的要求。 -40°C 至 125°C 工作结温范围内的规格指标由设计、特性分析和统计过程控制中的相关性来保证。LT8640I/LT8640-1I 的性能指标在 -40°C 至 125°C 的整个工作结温范围内得到保证。LT8640H/LT8640-1H 的保证在 -40°C 至 150°C 的整个工作结温范围内满足性能规格。高结温会缩短工作寿

命。当结温超过 125°C 时，器件的工作寿命指标被降额。结温 (T_J ，单位为 $^\circ\text{C}$) 根据下式由环境温度 (T_A ，单位为 $^\circ\text{C}$) 和功率耗散 (P_D ，单位为 W) 来计算：

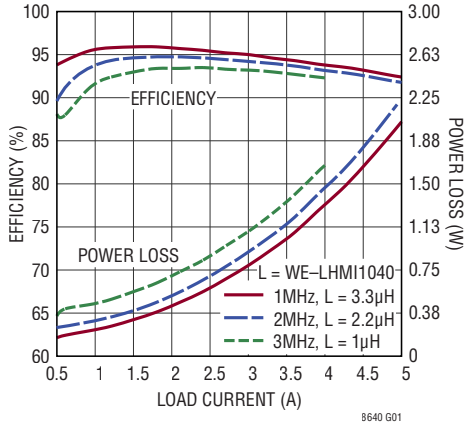
$$T_J = T_A + (P_D \cdot \theta_{JA})$$

式中的 θ_{JA} (单位： $^\circ\text{C}/\text{W}$) 为封装的热阻抗。

注 3：该 IC 备有用于在过载条件下对器件提供保护的过热保护功能。当过热保护功能电路运行时结温将超过 150°C 。在高于规定的最大工作结温条件下连续运作将缩短器件的使用寿命。

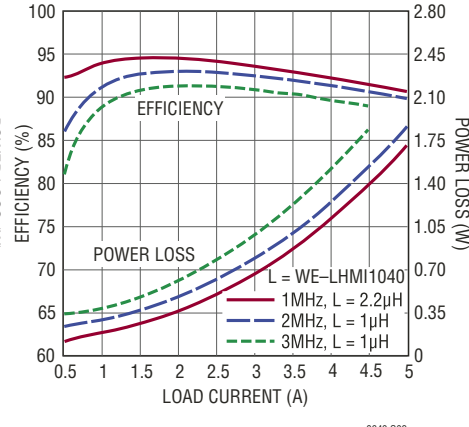
典型性能特征

12V_{IN} 至 5V_{OUT} 转换效率与频率的关系



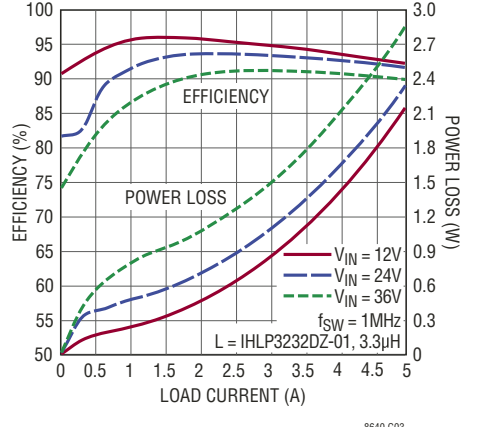
8640 G01

12V_{IN} 至 3.3V_{OUT} 转换效率与频率的关系



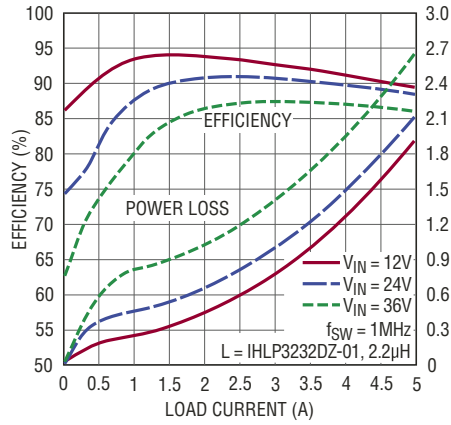
8640 G02

在 5V_{OUT} 时的效率



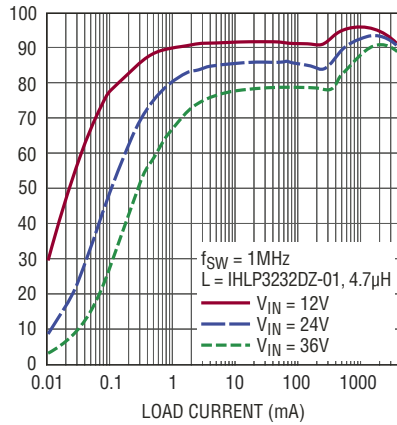
8640 G03

在 3.3V_{OUT} 时的效率



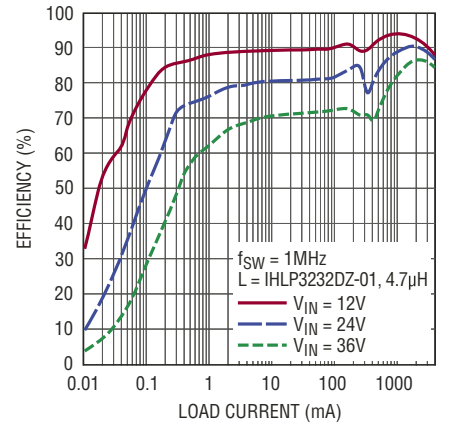
8640 G04

在 5V_{OUT} 时的效率



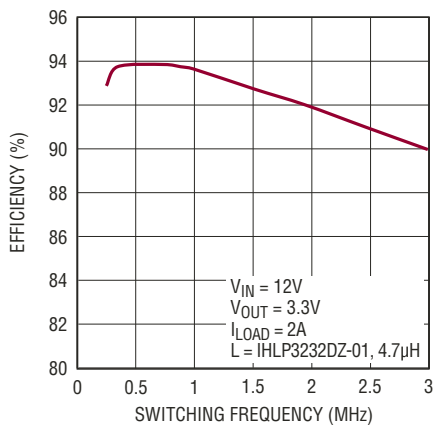
8640 G05

在 3.3V_{OUT} 时的效率



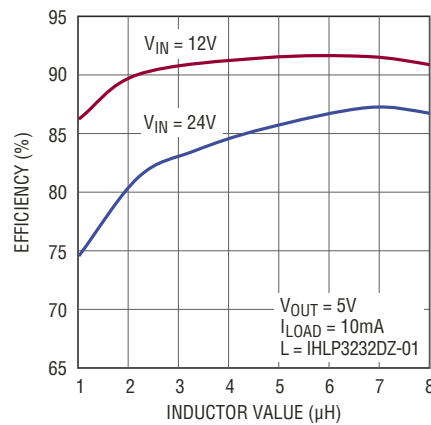
8640 G06

效率与频率的关系曲线



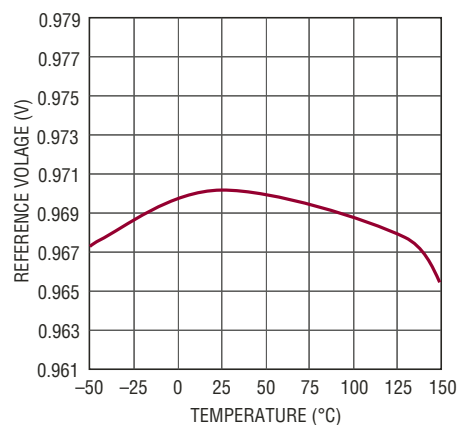
8640 G07

突发模式效率与电感器数值的关系



8640 G08

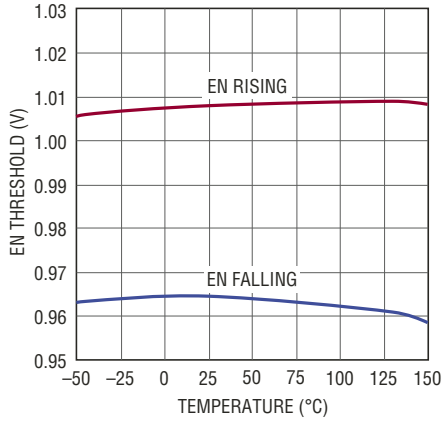
基准电压



8640 G09

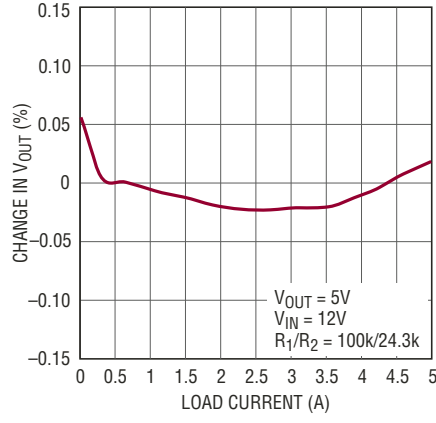
典型性能特征

EN 引脚门限



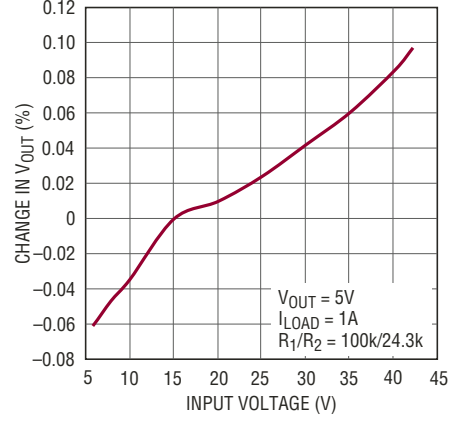
8640 G10

负载调节



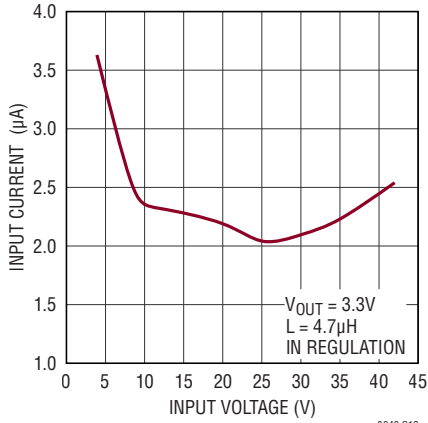
8640 G11

电压调节



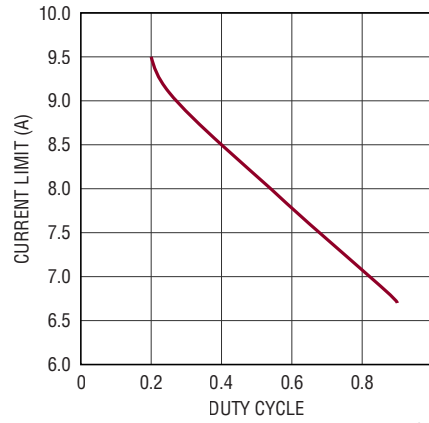
8640 G12

无负载电源电流



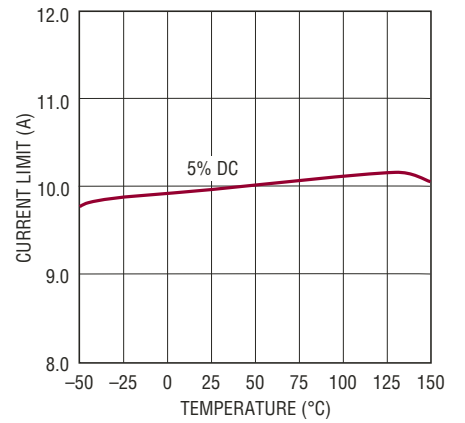
8640 G13

顶端 FET 电流限值与占空比的关系



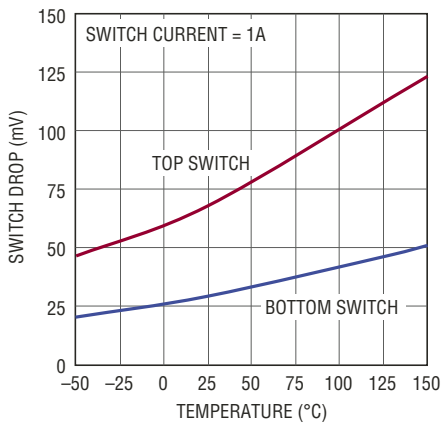
8640 G14

顶端 FET 电流限值



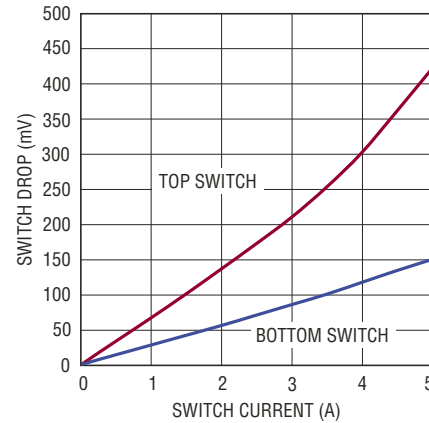
8640 G15

开关压降



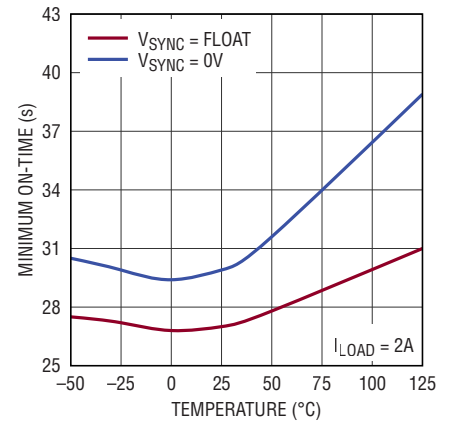
8640 G16

开关压降



8640 G17

最小导通时间

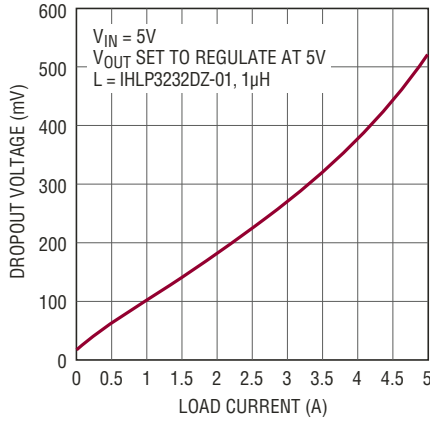


8640 G18

8640fa

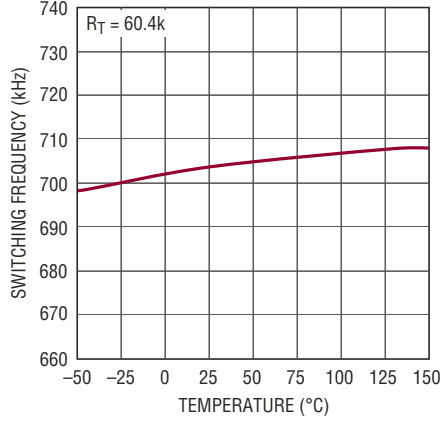
典型性能特征

压差电压



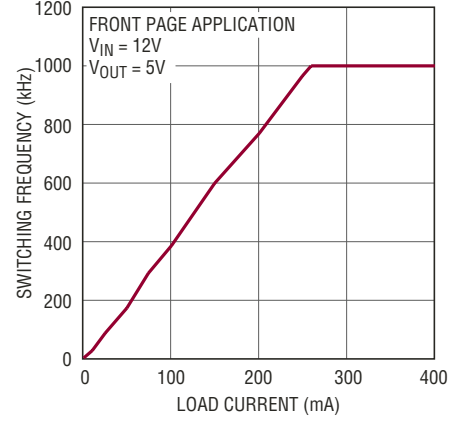
8640 G19

开关频率



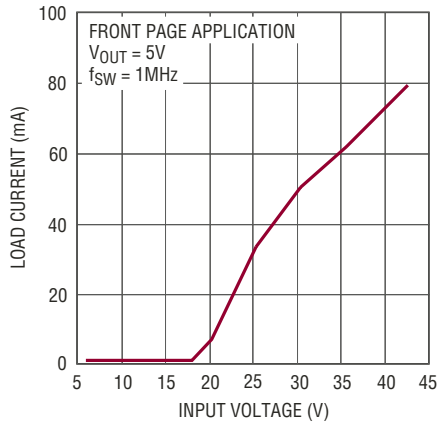
8640 G20

突发频率



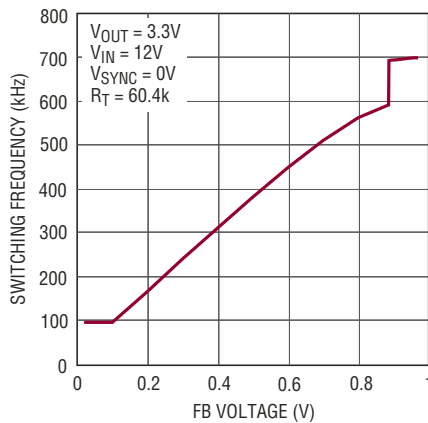
8640 G21

全频率时的最小负载
(脉冲跳跃模式)



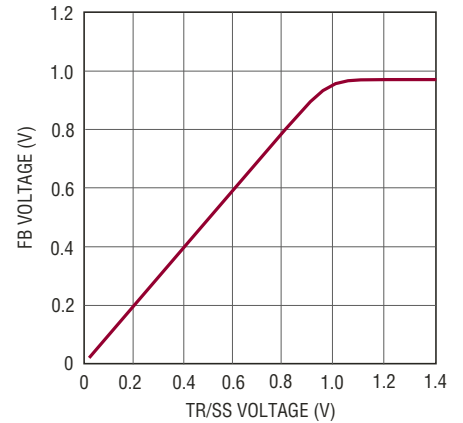
8640 G22

频率折返



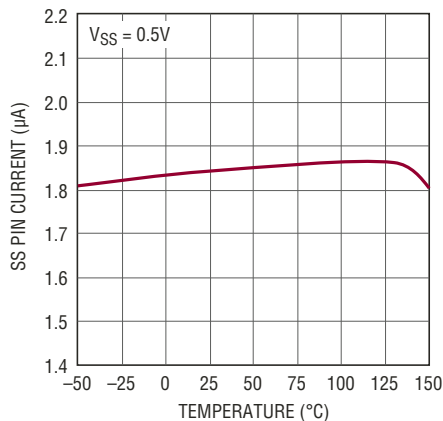
8640 G23

软起动跟踪



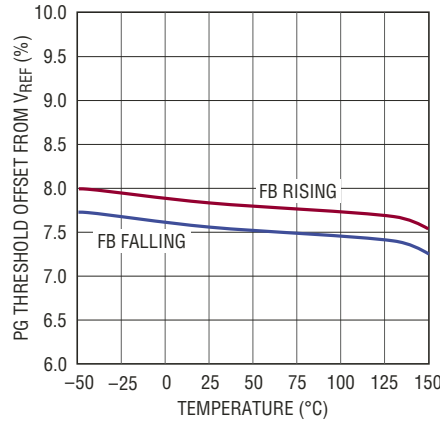
8640 G24

软起动电流



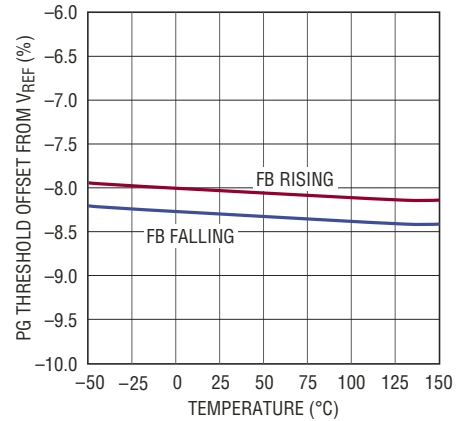
8640 G25

PG 高门限



8640 G26

PG 低门限

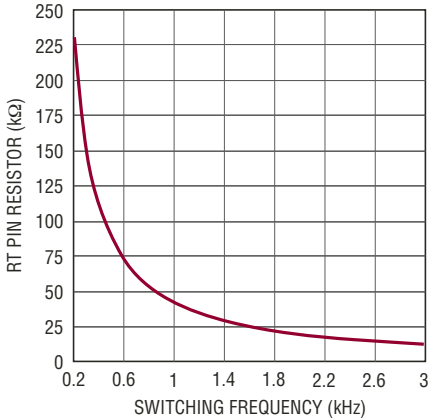


8640 G27

8640fa

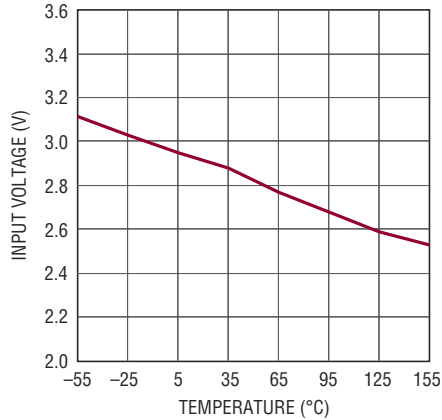
典型性能特征

RT 编程开关频率



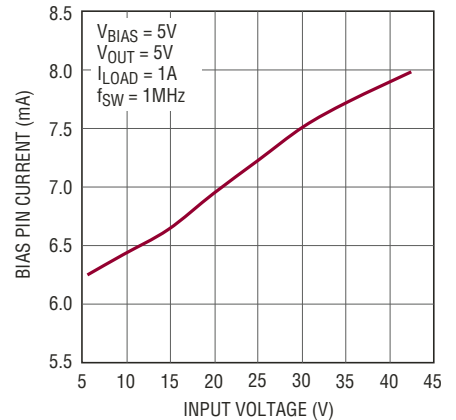
8640 G28

V_{IN} UVLO



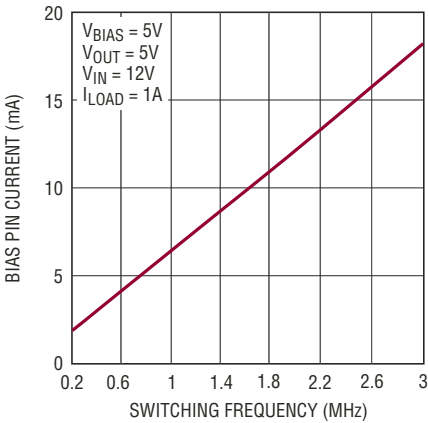
8640 G29

BIAS 引脚电流



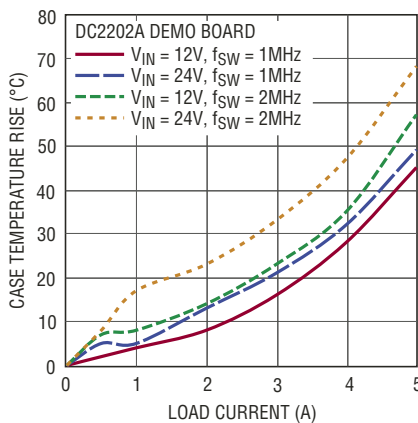
8640 G30

BIAS 引脚电流



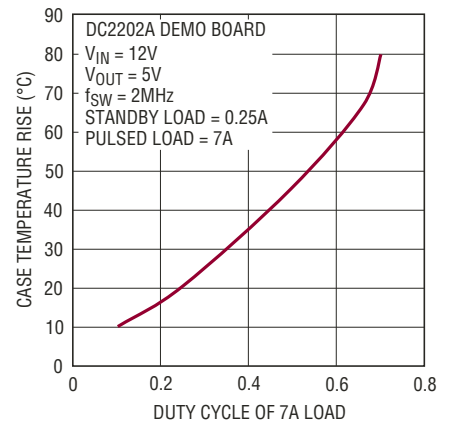
8640 G31

外壳温升



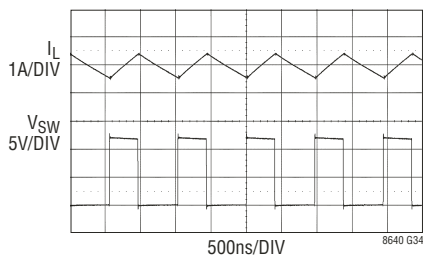
8640 G32

外壳温升与 7A 脉冲负载的关系



8640 G33

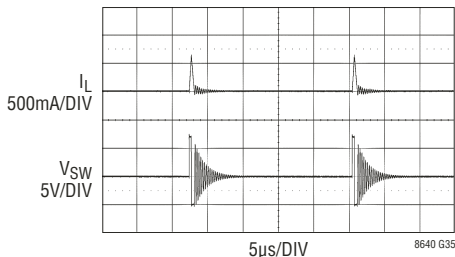
开关波形，全频率连续操作



8640 G34

FRONT PAGE APPLICATION
12VIN TO 5VOUT AT 1A

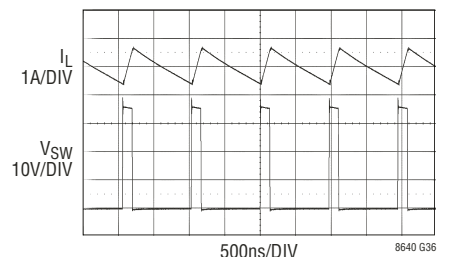
开关波形，突发模式操作



8640 G35

FRONT PAGE APPLICATION
12VIN TO 5VOUT AT 10mA
 $V_{SYNC} = 0V$

开关波形

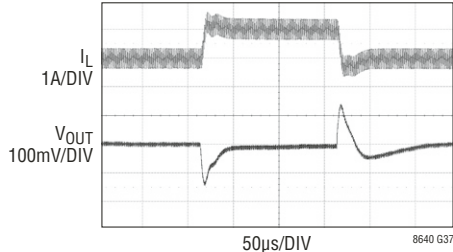


8640 G36

FRONT PAGE APPLICATION
36VIN TO 5VOUT AT 1A

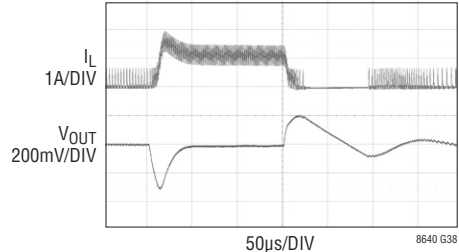
典型性能特征

瞬态响应；负载电流
从 1A 阶跃至 2A



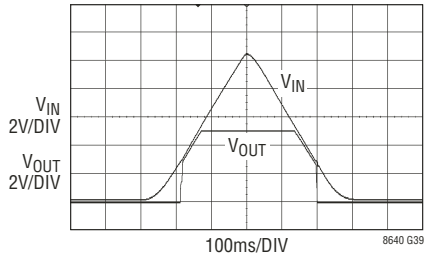
FRONT PAGE APPLICATION
1A TO 2A TRANSIENT
12VIN, 5VOUT
COUT = 47µF

瞬态响应；负载电流从 100mA
(突发模式操作) 阶跃至 1.1A



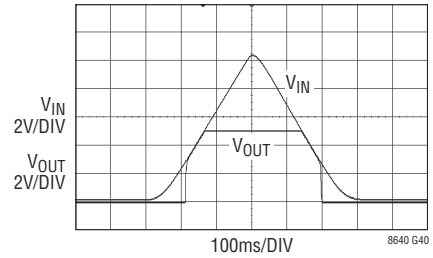
FRONT PAGE APPLICATION
100mA (Burst Mode OPERATION) TO
1.1A TRANSIENT
12VIN, 5VOUT
COUT = 47µF

启动压差性能



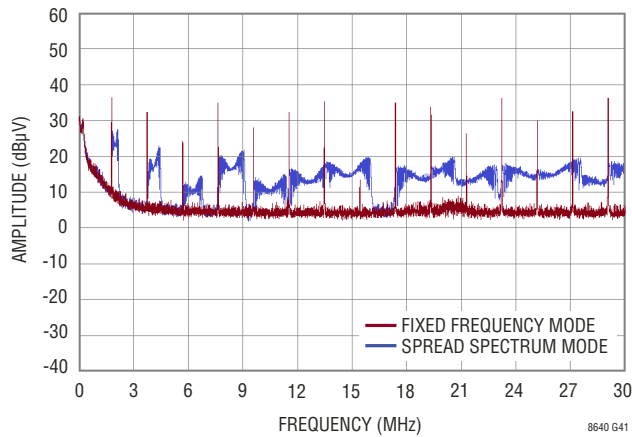
2.5Ω LOAD
(2A IN REGULATION)

启动压差性能



20Ω LOAD
(250mA IN REGULATION)

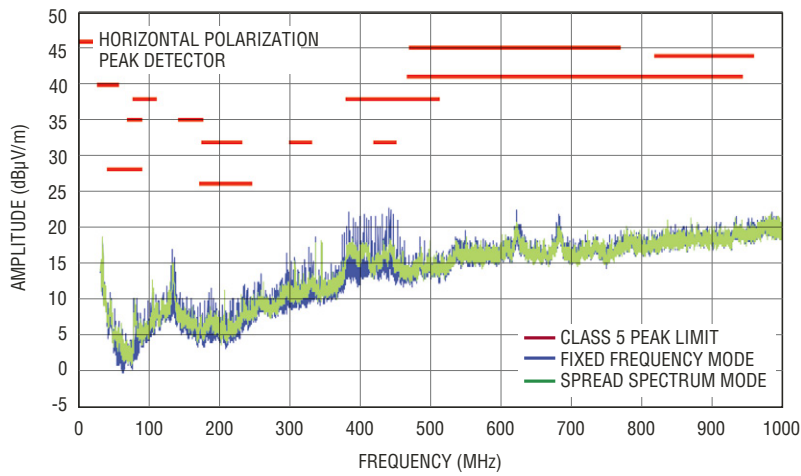
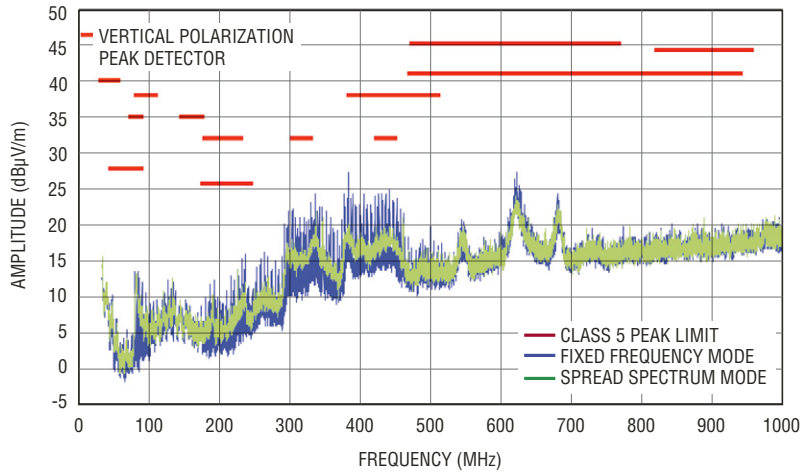
传导 EMI 性能



DC2202A DEMO BOARD
(WITH EMI FILTER INSTALLED)
14V INPUT TO 5V OUTPUT AT 4A, f_{sw} = 2MHz

典型性能特征

辐射 EMI 性能
(采用 Class 5 峰值限值进行 CISPR25 辐射发射测试)



DC2202A DEMO BOARD
(WITH EMI FILTER INSTALLED)
14V INPUT TO 5V OUTPUT AT 4A, $f_{SW} = 2\text{MHz}$

8640 G42

引脚功能

BIAS (引脚 1) : 当 BIAS 连接至一个高于 3.1V 的电压时，内部稳压器将从 BIAS (而不是 V_{IN}) 吸收电流。对于 3.3V 至 25V 的输出电压，应把该引脚连接至 V_{OUT} 。如果该引脚被连接至一个 V_{OUT} 以外的电源，则在该引脚上采用一个 $1\mu\text{F}$ 的局部旁路电容器。如果没有可用的电源，则把此引脚连接至 GND。

INTV_{CC} (引脚 2) : 内部 3.4V 稳压器旁路引脚。内部电源驱动器和控制电路采用该电压来供电。INTV_{CC} 的最大输出电流为 20mA。不要将外部电路加载至 INTV_{CC} 引脚。如果 $\text{BIAS} > 3.1\text{V}$ ，则 INTV_{CC} 电流将从 BIAS 引脚供应，否则其电流将从 V_{IN} 吸收。当 BIAS 引脚电压介于 3.0V 和 3.6V 之间时，INTV_{CC} 上的电压将在 2.8V 至 3.4V 之间变化。利用至少一个安放在 IC 附近的 $1\mu\text{F}$ 低 ESR 陶瓷电容器把该引脚去耦至电源地。

BST (引脚 3) : 该引脚用于向顶端功率开关提供一个高于输入电压的驱动电压。把一个 $0.1\mu\text{F}$ 升压电容器安放在尽可能靠近 IC 的地方。

V_{IN1} (引脚 4) : LT8640/LT8640-1 需要两个小的 $1\mu\text{F}$ 输入旁路电容器。一个 $1\mu\text{F}$ 电容器应布设在 V_{IN1} 和 GND1 之间。第二个 $1\mu\text{F}$ 电容器则应布设在 V_{IN2} 和 GND2 之间。这些电容器必须布设在尽可能靠近 LT8640/LT8640-1 的地方。第三个较大的电容器 ($2.2\mu\text{F}$ 或更大) 应布设在 LT8640/LT8640-1 的附近，其正极端子连接至 V_{IN1} 和 V_{IN2} ，而负极端子则连接至地。见应用部分以查看布局示例。

GND1 (6、7) : 功率开关的地。这些引脚是内部底端功率开关的返回路径，而且必须连接在一起。把输入电容器的负极端子布设在尽可能靠近 GND1 引脚的地方。另外，一定要把 GND1 连接至接地平面。见“应用信息”部分以查看布局示例。

SW (引脚 8、9) : SW 引脚是内部功率开关的输出。把这些引脚连接在一起并连接至电感器和升压电容器。该节点在 PCB 上应保持小巧以实现上佳的性能和低 EMI。

GND2 (10、11) : 功率开关的地。这些引脚是内部底端功率开关的返回路径，而且必须连接在一起。把输入电容器的

负极端子布设在尽可能靠近 GND2 引脚的地方。另外，一定要把 GND2 连接至接地平面。见“应用信息”部分以查看布局示例。

V_{IN2} (引脚 13) : LT8640/LT8640-1 需要两个小的 $1\mu\text{F}$ 输入旁路电容器。一个 $1\mu\text{F}$ 电容器应布设在 V_{IN1} 和 GND1 之间。第二个 $1\mu\text{F}$ 电容器则应布设在 V_{IN2} 和 GND2 之间。这些电容器必须布设在尽可能靠近 LT8640/LT8640-1 的地方。第三个较大的电容器 ($2.2\mu\text{F}$ 或更大) 应布设在 LT8640/LT8640-1 的附近，其正极端子连接至 V_{IN1} 和 V_{IN2} ，而负极端子则连接至地。见“应用信息”部分以查看布局示例。

EN/UV (引脚 14) : 当该引脚为低电平时 LT8640/LT8640-1 停机，而当该引脚为高电平时则 LT8640/LT8640-1 运行。迟滞门限电压为 1.00V (上升) 和 0.96V (下降)。如果不使用停机功能则把该引脚连接至 V_{IN} 。可以采用一个从 V_{IN} 引出的外部电阻分压器来设置一个 V_{IN} 门限，当该引脚的电压低于此门限时 LT8640/LT8640-1 将停机。

RT (引脚 15) : 在 RT 和地之间连接一个电阻器以设定开关频率。

TR/SS (引脚 16) : 输出跟踪和软起动引脚。该引脚可允许用户在启动期间控制输出电压上升速率。低于 0.97V 的 TR/SS 电压将强制 LT8640/LT8640-1 把 FB 引脚电压调节至与 TR/SS 引脚电压相等。当 TR/SS 高于 0.97V 时，跟踪功能被停用，而且内部基准恢复控制误差放大器的输出。在该引脚上，一个来自 INTV_{CC} 的内部 $1.9\mu\text{A}$ 上拉电流允许由一个电容器来设置此引脚电压上升的速率。该引脚在停机期间和故障情况下利用一个内部 200Ω MOSFET 拉至地；如果外接驱动电路的内阻较小，应串联上一个电阻后接到此引脚。如果不需要跟踪功能则可以将该引脚浮置。

SYNC/MODE (引脚 17, 仅限 LT8640) : 该引脚负责设置四种不同的工作模式：1) 突发模式。将该引脚接地，在低输出负载条件下芯片工作在突发模式，这将产生超低的静态电流。2) 脉冲跳跃模式。浮置该引脚以采用跳跃模式。把该引脚浮置可执行脉冲跳跃模式。在脉冲跳跃出现之前，该模式将提供全频率操作 (到低至低输出负载)。当浮置时，

引脚功能

该引脚的漏电流应 $<1\mu\text{A}$ 。3) 扩频模式。将该引脚连接至高电平的 INTV_{CC} ($\sim 3.4\text{V}$) 可执行具扩频调制功能的脉冲跳跃模式。4) 同步模式。采用一个时钟源来驱动该引脚以同步至一个外部频率。在同步期间该器件将工作于脉冲跳跃模式。

SYNC/MODE (引脚 17, 仅限 LT8640-1): 对于 LT8640-1, 该引脚负责设置 4 种不同的操作模式: 1) 突发模式操作。将该引脚连接至地可在低输出负载条件下执行突发模式操作 — 这将导致超低的静态电流。2) 强制连续模式 (FCM)。该模式在宽负载范围内提供快速响应和全频率操作。将该引脚浮置以执行 FCM。当浮置时, 该引脚的漏电流应 $<1\mu\text{A}$ 。3) 扩频模式。将该引脚连接至高电平的 INTV_{CC} ($\sim 3.4\text{V}$) 可执行具扩频调制功能的强制连续模式。4) 同步模式。采用一个时钟源来驱动该引脚以同步至一个外部频率。在同步期间该器件将工作于强制连续模式。

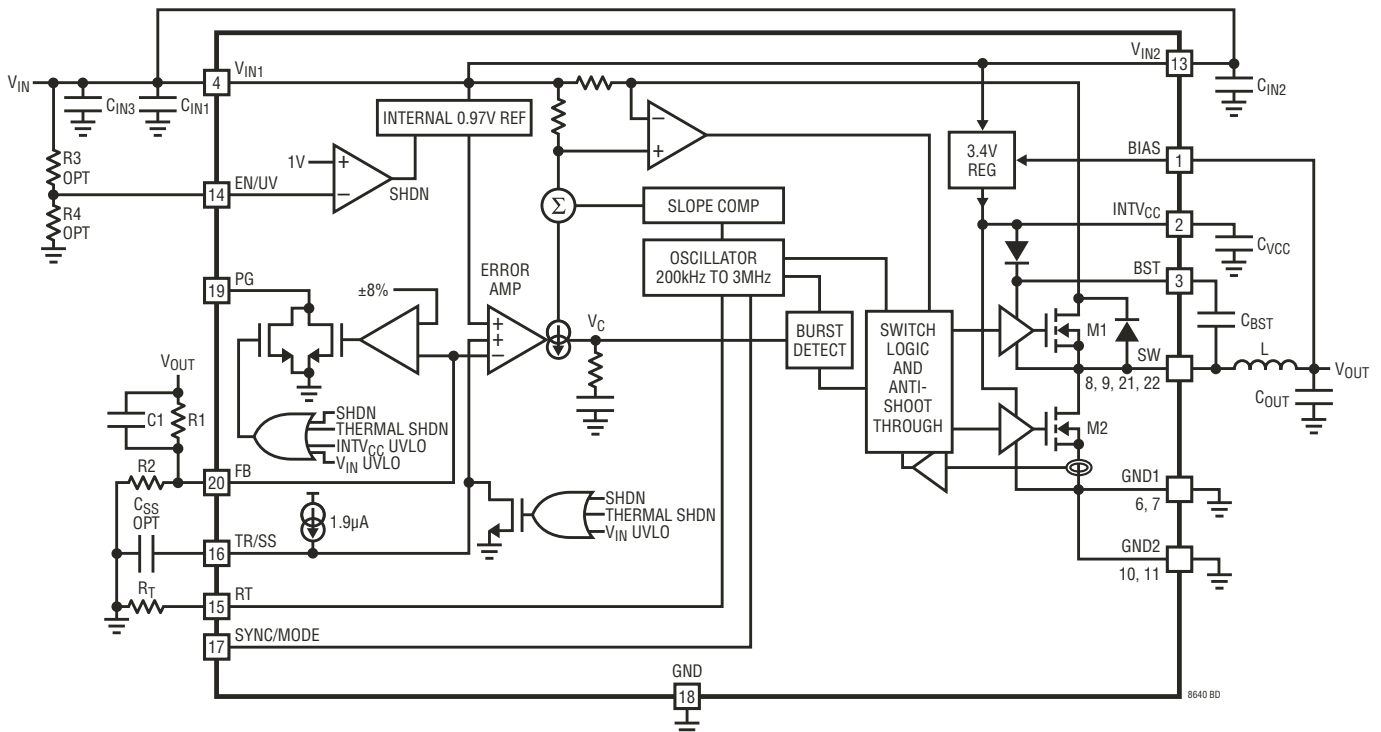
GND (引脚 18): LT8640/LT8640-1 接地引脚。将该引脚连接至系统地以及接地平面。

PG (引脚 19): PG 引脚是一个内部比较器的漏极开路输出。PG 在没有故障情况下, 当 FB 引脚电压尚未达到最终调节电压的 $\pm 8\%$ 以内时, 始终保持低电平。当 V_{IN} 高于 3.4V 时 PG 有效, 这与 EN/UV 引脚的状态无关。

FB (引脚 20): LT8640/LT8640-1 把 FB 引脚调节至 0.970V 。将反馈电阻分压器抽头连接至该引脚。另外, 还在 FB 和 V_{OUT} 之间连接一个相位超前电容器。该电容器通常为 4.7pF 至 22pF 。

SW (裸露衬垫引脚 21、22): 裸露衬垫必须连接并焊接至 SW 走线以实现优良的热性能。由于制造限制的原因, 如果有必要也可以不连接引脚 21 和 22, 但这样一来将导致热性能下降。

方框图



工作原理

LT8640/LT8640-1 是一款单片式、恒定频率、电流模式降压型 DC/DC 转换器。一个振荡器 (其频率采用 RT 引脚上的一个电阻器来设定) 负责在每个时钟周期的起点接通内部顶端功率开关。电感器中的电流随后将增加,直到顶端开关电流比较器跳变并断开顶端功率开关为止。顶端开关断开时的峰值电感器电流受控于内部 VC 节点上的电压。误差放大器通过比较 V_{FB} 引脚上的电压与一个内部 0.97V 基准来维持 VC 节点电平。当负载电流增加时,它将引起反馈电压下降 (相对于基准),从而导致误差放大器提升 VC 电压,直到平均电感器电流与新的负载电流匹配为止。当顶端功率开关断开时,同步功率开关接通,直到下一个时钟周期开始或者电感器电流降至零为止。如果过载条件导致流过底端开关的电流大于 10A,则下一个时钟周期将被延迟,直到开关电流恢复至一个安全的水平为止。

如果 EN/UV 引脚为低电平,则 LT8640/LT8640-1 停机并从输入吸收 $1\mu\text{A}$ 的电流。当 EN/UV 引脚电压高于 1V 时,开关稳压器将变至运行状态。

为了优化轻负载时的效率,LT8640/LT8640-1 在轻负载情况下运作于突发模式。在突发脉冲之间,所有与控制输出开关相关联的电路均被关断,从而把输入电源电流减小至 $1.7\mu\text{A}$ 。在典型应用中,当在无负载条件下进行调节时,将从输入电源消耗 $2.5\mu\text{A}$ 电流。把 SYNC/MODE 引脚连接至低电平可使用突发模式操作,而且可将该引脚浮置以使用脉冲跳跃模式 (LT8640) 或强制连续模式 (FCM) (LT8640-1)。如果把一个时钟加至 SYNC/MODE 引脚,则该器件将同步至一个外部时钟频率并工作于脉冲跳跃模式 (LT8640) 或 FCM (LT8640-1)。

当器件处于脉冲跳跃模式时 (仅限 LT8640),振荡器连续工作并使 SW 上升沿与时钟对准。在轻负载期间,一些开关脉冲被跳过以调节输出,而静态电流将为几百 μA 。

LT8640-1 能工作在强制连续模式 (FCM) 以在宽负载范围内实现快速瞬态响应并执行全频率操作。当器件处于 FCM 时,振荡器连续工作并使正 SW 转换对准时钟。负电感器电流是允许的。LT8640-1 可从输出吸收电流并在此模式中把该电荷回送至输入,从而改善负载阶跃瞬态响应。

为了改善 EMI/EMC,LT8640/LT8640-1 能够工作于扩频模式。该功能可利用一个 +20% 的三角调频来改变时钟频率。例如,若 LT8640/LT8640-1 的开关频率被设置为 2MHz,则扩频模式将在 2MHz 和 2.4MHz 之间调制振荡器。SYNC/MODE 引脚应连接至高电平的 INTV_{CC} (~3.4V) 以启用扩频调制和脉冲跳跃模式 (LT8640) 或强制连续模式 (LT8640-1)。

为了改善所有负载条件下的效率,当 BIAS 引脚被施加了 3.3V 或更高的偏压时,至内部电路的电源电流可从 BIAS 引脚提供。否则内部电路将从 V_{IN} 吸收电流。假如 LT8640/LT8640-1 的输出被设置在 3.3V 至 25V,则 BIAS 引脚应连接至 V_{OUT} 。

如果输出电压的变化幅度超出了设定点的 $\pm 8\%$ (典型值) 范围,或者存在某种故障情况,那么负责监视 FB 引脚电压的比较器将把 PG 引脚拉至低电平。

当 FB 引脚上的电压很低时,振荡器将降低 LT8640/LT8640-1 的工作频率。这种频率折返有助于在输出电压低于编程值 (在启动或过流条件下会出现这种情况) 时控制电感器电流。当一个时钟被施加至 SYNC/MODE 引脚、SYNC/MODE 引脚被浮置、或保持在高 DC 电平时,频率折返功能被停用,开关频率将只在过流情况下降低。

应用信息

低 EMI PCB 布局

LT8640/LT8640-1 专为最大限度地降低 EMI/EMC 辐射、同时尽量提升高频开关操作时的效率而特别设计。为了获得最优的性能，LT8640/LT8640-1 需要使用多个 V_{IN} 旁路电容器。

应把两个小的 $1\mu\text{F}$ 电容器布设在尽可能靠近 LT8640/LT8640-1 的地方：一个电容器应连接至 $V_{IN1}/\text{GND1}$ ；第二个电容器则应连接至 $V_{IN2}/\text{GND2}$ 。应将第三个数值较大的电容器 ($2.2\mu\text{F}$ 或更高) 安放在靠近 V_{IN1} 或 V_{IN2} 之处。

请见图 1 给出的推荐 PCB 布局。

如需了解更多详情和 PCB 设计文件，请参阅 LT8640/LT8640-1 的演示板指南。

需注意 LT8640/LT8640-1 的 V_{IN1} 、 V_{IN2} 、 GND1 和 GND2 引脚以及输入电容器 (C_{IN1} 、 C_{IN2}) 会流过较大的开关电流。由输入电容器形成的环路应尽可能小 (通过把这些电容器布设在邻近 $V_{IN1/2}$ 和 GND1/2 引脚的地方来实现)。具有诸如 0603 等小外壳尺寸的电容器因其寄生电感极低的原因而成为最佳选择。

输入电容器以及电感器和输出电容器应布设在电路板的同一侧，而且它们的接线应做在该侧电路的表层上。在应用电路的下方布设一个完整的本机接地平面 (位于最靠近表层的电路层上)。SW 和 BOOST 节点应尽可能地小。最后，应保持很小的 FB 和 RT 节点，这样接地走线将使之免受 SW 和 BOOST 节点的影响。封装底部上的裸露衬垫必须焊接至 SW 以降低至环境的热阻。为了保持低热阻，应尽

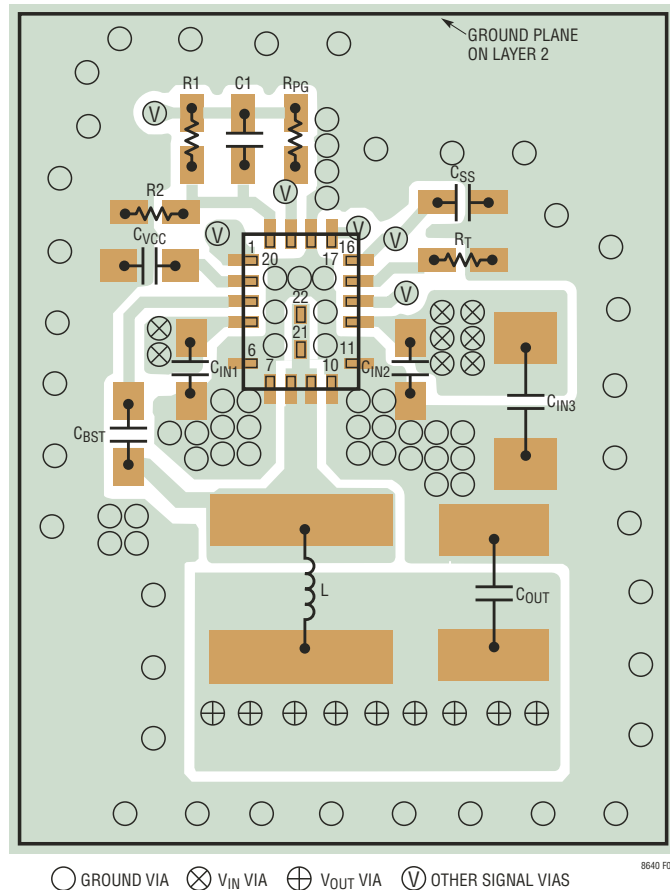


图 1：针对 LT8640/LT8640-1 的推荐 PCB 布局

应用信息

可能地扩大从 GND1 和 GND2 引出的接地平面，并把热过孔添加至电路板内部和封装底部上的附加接地平面。

实现超低静态电流 (突发模式)

为了提高轻负载条件下的效率，LT8640/LT8640-1 工作于低纹波突发模式，以使输出电容器被充电至一个期望的输出电压，同时最大限度地减小输入静态电流和输出电压纹波。在突发模式操作中，LT8640/LT8640-1 向输出电容器提供单一的小电流脉冲，跟随其后的是若干个由输出电容器提供输出功率的睡眠周期。在睡眠模式中 LT8640/LT8640-1 的电流消耗为 1.7 μ A。

当输出负载减小时，单电流脉冲的频率降低 (见图 2a)，而且 LT8640/LT8640-1 处于睡眠模式的时间所占的百分比增加，从而导致轻负载效率相比于典型转换器有了大幅度的提

高。对于典型应用而言，通过尽量增加脉冲之间的时间，转换器的静态电流在无输出负载时可接近 2.5 μ A。于是，为了优化轻负载下的静态电流性能，必须最大限度地减小反馈电阻分压器中的电流，因为它在输出看来就好像负载电流一样。

为了实现较高的轻负载效率，在突发模式操作中单一小脉冲期间必须向输出提供更多的能量，以使 LT8640/LT8640-1 能够在脉冲之间的时间里更加长久地处于睡眠模式。这可以通过使用一个较大数值的电感器 (即：4.7 μ H) 来实现，而且在选择电感器时其考虑因素应与开关频率无关。例如，虽然对于较高开关频率应用通常使用一个较低的电感值，但假如需要很高的轻负载效率，则应选择一个较高的电感值。见“典型性能特徵”中的曲线图。

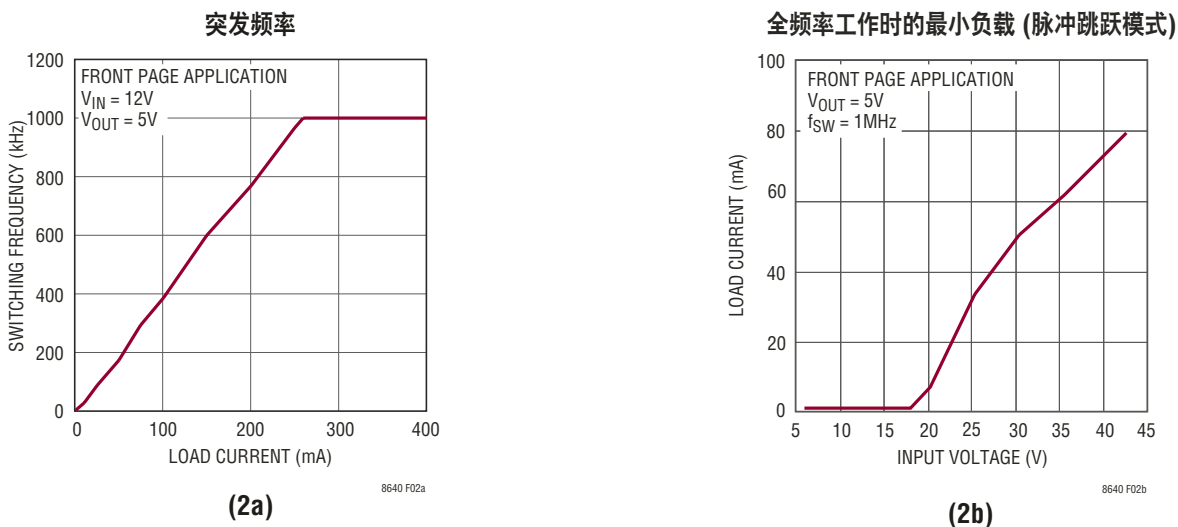


图 2：在突发模式操作 (2a) 和脉冲跳跃模式 (2b) 中 SW 频率与负载信息的关系曲线

应用信息

而在突发模式操作中，顶端开关的电流限值约为 900mA (如图 3 所示)，因而产生了低输出电压纹波。增加输出电容将成比例地减小输出纹波。当负载从零斜坡上升时，开关频率将增加，但最高只会升至由 RT 引脚上的电阻器所设置的开关频率，如图 2a 所示。

LT8640/LT8640-1 到达编程频率的输出负载随著输入电压、输出电压和电感器选择而改变。如欲选择低纹波突发模式操作，则把 SYNC/MODE 引脚连接至低于 0.4V (这可以是地或一个逻辑低电平输出)。

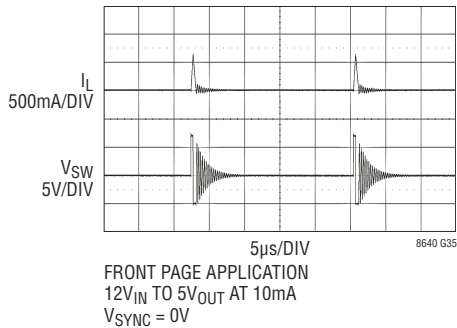


图 3：突发模式操作

脉冲跳跃模式 (仅限 LT8640)

对于有些应用而言，希望 LT8640 工作于脉冲跳跃模式，因而与突发模式操作存在两个主要的差异。首先是时钟始终处于唤醒状态，而且所有的开关周期均对准时钟。在该模式中，许多内部电路始终是唤醒的，从而使静态电流增至几百 μA 。其次，达到最大开关频率时的输出负载将低于突发模式操作 (见图 2b)。如需使能脉冲跳跃模式 (仅限 LT8640)，则把 SYNC/MODE 引脚浮置。该引脚上的漏电流应 $<1\mu\text{A}$ 。

强制连续模式 (仅限 LT8640-1)

LT8640-1 能工作于强制连续模式 (FCM) 以在宽负载范围内实现快速响应并执行全频率操作。当器件处于 FCM 时，振荡器连续工作并使正 SW 转换对准时钟。负电感器电流在轻负载或大瞬变条件下是允许的。LT8640-1 可从输出吸收电流并在此模式中把该电荷回送至输入，从而改善负载阶跃瞬态响应 (见图 4)。在轻负载条件下，FCM 操作的效率低于突发模式操作或脉冲跳跃模式，但在那些必需使开关谐波远离信号频带的应用中则可能是合乎需要的。如果要求输出吸收电流，则必须使用 FCM。如欲启用 FCM (仅限 LT8640-1)，则把 SYNC/MODE 引脚浮置。该引脚上的漏电流应 $<1\mu\text{A}$ 。

假如 V_{IN} 引脚保持在高于 37V 或 FB 引脚保持在比反馈基准电压高 9.5% 以上的电平，则 FCM 停用。在软起动期间 FCM 也被停用，直到软起动电容器满充电为止。当以这些方式停用 FCM 时，则不允许负电感器电流，而且 LT8640-1 工作于脉冲跳跃模式。

为在宽 V_{IN} 和 V_{OUT} 范围内执行稳健的操作，应采用一个大于 L_{MIN} 的电感值：

$$L_{MIN} = \frac{V_{OUT}}{2 \cdot f_{SW}} \cdot \left(1 - \frac{V_{OUT}}{40}\right)$$

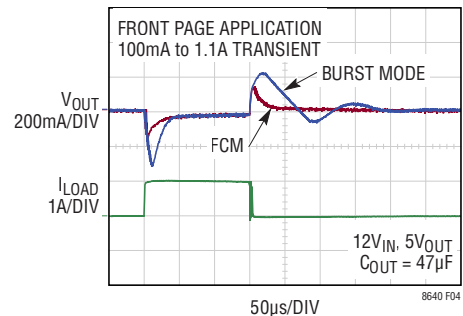


图 4：负载阶跃瞬态响应 (执行和未执行强制连续模式)

应用信息

扩频模式

LT8640/LT8640-1 具有扩频操作模式以进一步降低 EMI/EMC 辐射。如欲启用扩频操作，则应把 SYNC/MODE 引脚连接至高电平的 INTV_{CC} (~3.4V)。在该模式中，采用三角调频在由 RT 设置的数值与比该值高大约 20% 的数值之间改变开关频率。调制频率约为 3kHz。例如，当 LT8640/LT8640-1 的开关频率被设置为 2MHz 时，频率将以 3kHz 的速率在 2MHz 和 2.4MHz 之间变化。当选择扩频操作时，突发模式操作被停用，而器件将运行于脉冲跳跃模式 (LT8640) 或强制连续模式 (LT8640-1)。

同步

若要把 LT8640/LT8640-1 振荡器同步至一个外部频率，则连接一个方波 (具有 20% 至 80% 的占空比) 至 SYNC/MODE 引脚。该方波的幅度应具有低于 0.4V 的谷值和高于 1.5V 的峰值 (最高 6V)。

当同步至一个外部时钟时，LT8640/LT8640-1 在低输出负载下将不会进入突发模式操作，而是将执行脉冲跳跃 (LT8640) 或运行强制连续模式 (LT8640-1) 以维持调节作用。LT8640/LT8640-1 可以在一个 200kHz 至 3MHz 的范围内实现同步。应选择合适的 RT 电阻器以把 LT8640/LT8640-1 的开关频率设定为等于或低于最低的同步输入。例如，倘若同步信号将为 500kHz 或更高，则 RT 应针对 500kHz 进行选择。斜率补偿由 RT 阻值设定，而避免次谐波振荡所需的最小斜率补偿则由电感器尺寸、输入电压和输出电压确立。由于同步频率将不会改变电感器电流波形的斜率，因此，如果电感器大至足以避免在 RT 设定的频率上发生次谐波振荡，那么斜率补偿对于所有的同步频率来说都将是足够的。

FB 电阻器网络

输出电压利用一个位于输出和 FB 引脚之间的电阻分压器来设置。根据下式来选择电阻器阻值：

$$R1 = R2 \left(\frac{V_{OUT}}{0.970V} - 1 \right) \quad (1)$$

引用指示符请参阅“方框图”。为保持输出电压准确度，建议采用准确度为 1% 的电阻器。

如果需要低的输入静态电流和优良的轻负载效率，则 FB 电阻分压器应采用大的电阻器阻值。分压器中流动的电流起负载电流的作用，并将增加至转换器的无负载输入电流，其近似为：

$$I_Q = 1.7\mu A + \left(\frac{V_{OUT}}{R1 + R2} \right) \left(\frac{V_{OUT}}{V_{IN}} \right) \left(\frac{1}{n} \right) \quad (2)$$

式中的 1.7μA 是 LT8640/LT8640-1 的静态电流，第二项是反射至以其轻负载效率 n 运作的降压转换器之输入端的反馈分压器电流。对于一个 3.3V 应用，当 R1 = 1M 和 R2 = 412k 时，反馈分压器吸收 2.3μA 电流。当 V_{IN} = 12V 且 n = 80% 时，这给 1.7μA 的静态电流增加了 0.8μA，因而在采用 12V 电源时产生了 2.5μA 的无负载电流。请注意，该方程意味着无负载电流是 V_{IN} 的一个函数；该函数关系图绘制于“典型性能特徵”部分。

当使用大的 FB 电阻器时，应在 V_{OUT} 和 FB 之间连接一个 4.7pF 至 22pF 的相位超前电容器。

应用信息

设定开关频率

LT8640/LT8640-1 采用一种恒定频率 PWM 架构，其开关频率可采用一个连接在 RT 引脚和地之间的电阻器设置在 200kHz 至 3MHz 的范围内。表 1 给出了期望开关频率与所需 RT 阻值的对应表。

针对某一期望开关频率所需的 RT 电阻器可采用下式计算：

$$R_T = \frac{46.5}{f_{SW}} - 5.2 \quad (3)$$

式中的 RT 其单位为 kΩ，f_{SW} 为期望的开关频率 (单位：MHz)。

表 1：SW 频率与 RT 阻值的对应关系

f _{sw} (MHz)	RT (kΩ)
0.2	232
0.3	150
0.4	110
0.5	88.7
0.6	71.5
0.7	60.4
0.8	52.3
1.0	41.2
1.2	33.2
1.4	28.0
1.6	23.7
1.8	20.5
2.0	18.2
2.2	15.8
3.0	10.7

工作频率的选择和折衷

工作频率的选择是一个在效率、组件尺寸和输入电压范围之间进行权衡折衷的过程。高频操作的优点是可以采用较小的电感器和电容器数值，而缺点则是效率较低且输入电压范围较小。

对于一个给定的应用，最高开关频率(f_{SW(MAX)})可由下式计算：

$$f_{SW(MAX)} = \frac{V_{OUT} + V_{SW(BOT)}}{t_{ON(MIN)} (V_{IN} - V_{SW(TOP)} + V_{SW(BOT)})} \quad (4)$$

式中的 VIN 为典型输入电压，V_{OUT} 为输出电压，V_{SW(TOP)} 和 V_{SW(BOT)} 为内部开关压降 (在最大负载条件下分别为 ~0.3V 和 ~0.15V)，而 t_{ON(MIN)} 则是顶端开关最小导通时间 (见“电特性”)。该方程说明：需要采用一个较低的开关频率以适应一个高的 VIN/V_{OUT} 比值。

对于瞬态操作，VIN 有可能走高至 42V 的绝对最大额定值 (这与 RT 阻值无关)，不过 LT8640/LT8640-1 将在必要时降低开关频率以保持对电感器电流的控制，从而确保安全的操作。

LT8640/LT8640-1 能够提供大约 99% 的最大占空比，而 VIN 至 V_{OUT} 压差受限于顶端开关的 R_{DS(ON)}。在该模式中，LT8640/LT8640-1 跳过若干开关周期，从而产生一个低于 RT 编程值的开关频率。

对于那些在低 VIN/V_{OUT} 比值下不能允许偏离编程开关频率的应用，可采用下式来设定开关频率：

$$V_{IN(MIN)} = \frac{V_{OUT} + V_{SW(BOT)}}{1 - f_{SW} \cdot t_{OFF(MIN)}} - V_{SW(BOT)} + V_{SW(TOP)} \quad (5)$$

式中的 V_{IN(MIN)} 是没有周期被跳过时的最小输入电压，V_{OUT} 为输出电压，V_{SW(TOP)} 和 V_{SW(BOT)} 为内部开关压降 (在最大负载条件下分别为 ~0.3V 和 ~0.15V)，f_{SW} 为开关频率 (由 RT 设定)，而 t_{OFF(MIN)} 为最小的开关断开时间。请注意，较高的开关频率将增大最小输入电压 (当低于此电压时某些周期将被丢弃以实现较高的占空比)。

应用信息

电感器的选择和最大输出电流

LT8640/LT8640-1 专为根据应用的输出负载要求来选择电感器而设计，从而达到尽量缩减解决方案尺寸的目的。在过载或短路情况下，通过运用一种高速峰值电流模式架构，LT8640/LT8640-1 可安全地容许利用一个饱和电感器来运作。

电感值上佳的第一选择是：

$$L = \frac{V_{OUT} + V_{SW(BOT)}}{f_{SW}} \quad (6)$$

式中的 f_{SW} 为开关频率 (单位：MHz)， V_{OUT} 为输出电压， $V_{SW(BOT)}$ 为底端开关压降 (~0.15V)，而 L 为电感值 (单位： μH)。

为了避免过热和效率低下，必须选择一个 RMS 电流额定值大于应用之最大预期输出负载的电感器。此外，电感器的饱和电流 (通常标记为 I_{SAT}) 额定值必须高于负载电流与 1/2 电感器纹波电流之和：

$$I_{L(PEAK)} = I_{LOAD(MAX)} + \frac{1}{2} \Delta I_L \quad (7)$$

式中的 ΔI_L 为 (9) 式中计算的电感器纹波电流，而 $I_{LOAD(MAX)}$ 为给定应用的最大输出负载。

举一个简单的例子，需要 3A 输出的应用应当采用一个 RMS 额定值大于 3A 且 I_{SAT} 大于 4A 的电感器。在持续时间很长的过载或短路情况下，电感器 RMS 额定值要求较高以避免电感器的过热。为保持高效率，串联电阻 (DCR) 应小于 0.04Ω ，而且磁芯材料应适合高频应用。

LT8640/LT8640-1 限制峰值开关电流以保护开关和系统免遭过载故障的损坏。顶端开关电流限值 (I_{LIM}) 为 10A (在低占空比条件下)，并线性地减小至 7A (在 $DC = 0.8$ 时)。这样，电感值必须足以提供所需的最大输出电流 ($I_{OUT(MAX)}$)，该电流为开关电流限值 (I_{LIM}) 和纹波电流的一个函数。

$$I_{OUT(MAX)} = I_{LIM} - \frac{\Delta I_L}{2} \quad (8)$$

电感器中的峰至峰纹波电流可依据下式计算：

$$\Delta I_L = \frac{V_{OUT}}{L \cdot f_{SW}} \cdot \left(1 - \frac{V_{OUT}}{V_{IN(MAX)}} \right) \quad (9)$$

式中的 f_{SW} 为 LT8640/LT8640-1 的开关频率， L 为电感值。于是，LT8640/LT8640-1 将提供的最大输出电流取决于开关电流限值、电感值、以及输入和输出电压。对于期望应用中所使用的给定开关频率以及最大输入电压，如果电感器纹波电流太大导致不能提供足够的最大输出电流 ($I_{OUT(MAX)}$)，则电感值可能必须增加。

为了实现较高的轻负载效率，在突发模式操作中单一小脉冲期间必须向输出提供更多的能量，以使 LT8640/LT8640-1 能够在脉冲之间的时间里更加长久地处于睡眠模式。这可以通过使用一个较大数值的电感器 (即： $4.7\mu\text{H}$) 来实现，而且在选择电感器时其考虑因素应与开关频率无关。例如，虽然对于较高开关频率应用通常使用一个较低的电感值，但假如需要很高的轻负载效率，则应选择一个较高的电感值。见“典型性能特徵”中的曲线图。

应用信息

针对给定应用的最佳电感器也许不同于本设计指南所推荐的电感器。一个数值较大的电感器可提供较高的最大负载电流并降低输出电压纹波。对于那些需要较小负载电流的应用，电感器的数值可以较低而且 LT8640/LT8640-1 能在较高的纹波电流下运作。这允许使用一个体积较小的电感器或者具有较低 DCR 的电感器，从而实现较高的效率。应意识到：低电感有可能导致不连续模式操作，这将进一步减小最大负载电流。

如需了解有关最大输出电流和不连续操作的更多信息，请参见凌力尔特的《应用指南 44》(Application Note 44)。

最后，当占空比大于 50% ($V_{OUT}/V_{IN} > 0.5$) 时，需要一个用于避免次谐波振荡的最小电感。见《应用指南 19》(Application Note 19)。

输入电容器

应采用至少三个陶瓷电容器对 LT8640/LT8640-1 电路的 V_{IN} 进行旁路以实现最佳的性能。应在靠近器件的地方布设两个 $1\mu\text{F}$ 的小陶瓷电容器；一个位于 $V_{IN1}/\text{GND1}$ 引脚，第二个则位于 $V_{IN2}/\text{GND2}$ 引脚。这些电容器应为 0402 或 0603 规格。对于需要 2 个串联输入电容器的汽车应用，可以在 LT8640/LT8640-1 的每一侧靠近 $V_{IN1}/\text{GND1}$ 和 $V_{IN2}/\text{GND2}$ 引脚的地方布设两个小的 0402 或 0603 电容器。

应在靠近 V_{IN1} 或 V_{IN2} 之处安放第三个较大的陶瓷电容器 ($2.2\mu\text{F}$ 或更大)。更多详情请见布局部分。为了在整个温度和输入电压变化范围内获得最佳性能，建议采用 X7R 或 X5R 型电容器。

请注意，当采用一个较低的开关频率时，将需要较大的输入电容。如果输入电源具有高阻抗，或者由于较长的走线或电缆而导致存在相当大的电感，则可能需要额外的大电容。这可以利用一个低性能的电解电容器来提供。

一个陶瓷输入电容器与走线或电缆电感组合起来，形成了一个高质量 (欠阻尼) 的谐振电路。如果 LT8640/LT8640-1 电路被插入一个通电电源，则输入电压会产生高达其标称值两倍的振铃，有可能超过 LT8640/LT8640-1 的额定电压。可以很容易地避免这种情况的发生，见凌力尔特《应用指南 88》(Application Note 88)。

输出电容器和输出纹波

输出电容器具有两项基本功能。它可与电感器一道滤除 LT8640/LT8640-1 生成的方波以产生 DC 输出。在该作用中，它决定了输出纹波，因而在开关频率条件下具有低阻抗是很重要的。第二项功能是储存能量，以满足瞬态负载要求并稳定 LT8640/LT8640-1 的控制环路。陶瓷电容器具有非常低的等效串联电阻 (ESR)，并可提供最佳的纹波性能。如需了解上佳的起始值，请见“典型应用”部分。

应采用 X5R 或 X7R 型电容器。这种选择将提供低输出纹波和优良的瞬态响应。利用一个数值较高的输出电容器并在 V_{OUT} 和 FB 之间增设一个前馈电容器能够改善瞬态性能。另外，增加输出电容也将减小输出电压纹波。可采用一个数值较低的输出电容器以节省空间和成本，但瞬态性能将受损，而且有可能引起环路的不稳定性。见本产品手册的“典型应用”以了解建议的电容值。

当选择电容器时，应特别仔细地阅读产品手册，以计算相关工作条件下 (电压偏置和温度) 的实际电容是多少。有可能需要采用一个体积较大或具有较高额定电压的电容器。

应用信息

陶瓷电容器

陶瓷电容器小巧、坚固，并且具有非常低的 ESR。然而，由于其压电特性的原因，陶瓷电容器在与 LT8640/LT8640-1 一道使用时会引发问题。在突发模式操作中，LT8640/LT8640-1 的开关频率取决于负载电流，而当负载非常轻的时候，LT8640/LT8640-1 会在音频条件下激励陶瓷电容器，从而产生可闻噪声。由于 LT8640/LT8640-1 在突发模式操作期间工作于一个较低的电流限值条件下，因此，噪声通常非常低，如果不注意听的话并不明显。倘若不能接受这种噪声水平，则可在输出端上采用一个高性能钽电容器或电解电容器。另外，也可以使用低噪声的陶瓷电容器。

与陶瓷电容器有关的最后一个注意事项涉及到 LT8640/LT8640-1 的最大额定输入电压。如前文所述，一个陶瓷输入电容器与走线或电缆电感组合起来，形成了一个高质量（欠阻尼）的谐振电路。如果 LT8640/LT8640-1 电路被插入一个通电电源，则输入电压会产生高达其标称值两倍的振铃，有可能超过 LT8640/LT8640-1 的额定电压。可以很容易地避免这种情况的发生，见凌力尔特《应用指南 88》(Application Note 88)。

使能引脚

当 EN 引脚为低电平时 LT8640/LT8640-1 停机，而当该引脚为高电平时则 LT8640/LT8640-1 运行。EN 比较器的上升门限为 1.0V，并具有 40mV 的迟滞。EN 引脚可以连接至 V_{IN} (如果不使用停机功能) 或连接至一个逻辑电平 (假如需要停机控制)。

在 V_{IN} 和 EN 之间增设一个电阻分压器可将 LT8640/LT8640-1 设置为仅在 V_{IN} 高于某个期望电压时调节输出 (见“方框图”)。通常，该门限 $V_{IN(EN)}$ 在输入电源其电流受限或者具有一个相对较高的源电阻之场合中使用。开关稳压器从电源吸取恒定的功率，因此当电源电压下降时电源电流

增加。这对于电源而言看似一个负电阻负载，并会导致电源在低电源电压条件下对电流进行限制或者闭锁于低电平。 $V_{IN(EN)}$ 门限可防止稳压器在有可能出现问题的电源电压条件下运作。可通过设定合适的 R3 和 R4 阻值以满足下式来调节该门限：

$$V_{IN(EN)} = \left(\frac{R3}{R4} + 1 \right) \cdot 1.0V \quad (10)$$

此时，LT8640/LT8640-1 将保持关断状态直到 V_{IN} 高于 $V_{IN(EN)}$ 为止。由于比较器迟滞的原因，开关操作将在输入降至略低于 $V_{IN(EN)}$ 时才会停止。

当在轻负载电流条件下运作于突发模式时，流过 $V_{IN(EN)}$ 电阻器网络的电流很容易地就会大于 LT8640/LT8640-1 所消耗的电源电流。因此， $V_{IN(EN)}$ 电阻器应该很大以尽量减轻其在低负载时对于效率的影响。

INTV_{CC} 稳压器

一个内部低压差 (LDO) 稳压器从 V_{IN} 产生 3.4V 的电源为驱动器及内部偏置电路供电。INTV_{CC} 能为 LT8640/LT8640-1 的电路提供足够的电流，而且必须采用一个最小 1 μ F 的陶瓷电容器旁路至地。优良的旁路对于提供功率 MOSFET 栅极驱动器所需的高瞬态电流是必要的。为了改善效率，当 BIAS 引脚电压为 3.1V 或更高时，内部 LDO 也可从 BIAS 引脚吸收电流。通常，BIAS 引脚可以连接至 LT8640/LT8640-1 的输出，也可以连接至一个 3.3V 或更高的外部电源。如果 BIAS 连接至某个 V_{OUT} 以外的电源，则必须使用一个局部陶瓷电容器对其进行旁路。假如 BIAS 引脚电压低于 3.0V，则内部 LDO 将消耗来自 V_{IN} 的电流。具有高输入电压和高开关频率的应用 (在此类应用中内部 LDO 从 V_{IN} 吸取电流) 将由于 LDO 两端功率耗散较高的原因而导致芯片温度升高。不要把外部负载连接至 INTV_{CC} 引脚。

应用信息

输出电压跟踪和软起动

LT8640/LT8640-1 允许用户借助 TR/SS 引脚来设置其输出电压斜坡速率。一个内部 1.9 μ A 电流源将 TR/SS 引脚上拉至 INTV_{CC}。在 TR/SS 引脚上布设一个外部电容器可对输出进行软起动，以防止在输入电源上出现浪涌电流。在软起动斜坡期间，输出电压将成比例地跟踪 TR/SS 引脚电压。对于输出跟踪应用，可由另一个电压源从外部驱动 TR/SS。从 0V 到 0.97V，TR/SS 电压将取代至误差放大器的 0.97V 基准输入，从而把 FB 引脚电压调节至 TR/SS 引脚的电压。当 TR/SS 引脚电压高于 0.97V 时，跟踪功能被停用且反馈电压将调节至内部基准电压。如果不需要该功能，则可把 TR/SS 引脚浮置。

一个有源下拉电路被连接至 TR/SS 引脚，其将在发生故障的情况下对外部软起动电容器进行放电，并在故障被清除时重启斜坡。导致软起动电容器储存电荷被清空故障条件是：EN/UV 引脚转换至低电平、V_{IN} 电压降至过低、或者热停机。

输出电源良好

当 LT8640/LT8640-1 的输出电压处于调节点的 $\pm 8\%$ 窗口之内时，则输出电压被认为处于良好状态，而且漏极开路 PG 引脚变至高阻抗，并通常利用一个外部电阻器拉至高电平。否则，内部下拉器件将把 PG 引脚拉至低电平。为防止出现毛刺干扰，上门限和下门限均包括 0.2% 的迟滞。

另外，在几种故障条件下 PG 引脚还将被主动拉至低电平：EN/UV 引脚电压低于 1V、INTV_{CC} 降至过低、V_{IN} 过低、或者热停机。

短路和反向输入保护

LT8640/LT8640-1 将容许一个短路输出。有几项功能用于在输出短路和欠压情况下提供保护作用。首先是开关频率将在输出低于设定点时折返以维持电感器电流控制。其次

是对底端开关电流进行监视，以便在电感器电流超出安全水平时延迟顶端开关的切换，直到电感器电流降至安全水平时为止。

频率折返运行方式取决于 SYNC 引脚的状态：如果 SYNC 引脚电平很低，则开关频率将很慢，同时输出电压低于编程电平。假如 SYNC 引脚连接至一个时钟源、被浮置或者连接至高电平，则 LT8640/LT8640-1 将保持在编程频率而不折返，并且仅在电感器电流超过安全水平时减缓开关频率。

在那些当 LT8640/LT8640-1 的输入未接入的时候将把输出保持于高电平的系统中，需要考虑另一种情况。在电池充电应用或者一个电池或某种其他电源与 LT8640/LT8640-1 的输出进行二极管“或”运算的电池后备系统中，有可能出现这种情形。如果允许 V_{IN} 引脚浮置且 EN 引脚被保持于高电平（通过一个逻辑信号来实现或因其连接至 V_{IN} 而如此），则 LT8640/LT8640-1 的内部电路将通过其 SW 引脚来获取其静态电流。如果系统在该状态中能够承受几 μ A 的电流，则这是可以接受的。如果您将 EN 引脚接地，则 SW 引脚电流将下降至接近于 1 μ A。然而，如果 V_{IN} 引脚在输出被保持于高电平的情况下接地（这与 EN 无关），则 LT8640/LT8640-1 内部的寄生体二极管会通过 SW 引脚和 V_{IN} 引脚从输出抽取电流。图 5 示出了一种 V_{IN} 和 EN/UV 引脚的连接，其将只允许 LT8640/LT8640-1 在输入电压接入的情况下运行，并提供了针对输入端短路或反接保护。

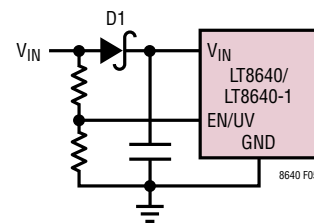


图 5：反向 V_{IN} 保护

应用信息

热考虑和峰值输出电流

对于较高的环境温度，PCB 的布局应谨慎以确保 LT8640/LT8640-1 的良好散热。位于封装底部的接地引脚应焊接至一个接地平面。应利用热过孔把该接地点连接至位于其下方的大面积铜层；这些铜层将传播 LT8640/LT8640-1 耗散的热量。增设过孔能够进一步地减小热阻。当环境温度接近最大额定结温时，最大负载电流应降额使用。LT8640/LT8640-1 内部的功率耗散可通过从一个效率测量结果计算出总功耗并减去电感器损耗来加以估算。芯片温度则是通过把 LT8640/LT8640-1 的功率耗散与从结点至环境的热阻相乘来计算的。

内部过热保护电路负责监视 LT8640/LT8640-1 的结温。如果结温达到约 170°C，则 LT8640/LT8640-1 将停止

开关操作并指示存在某种故障情况，直到温度下降了大约 10°C 为止。

当工作在高负载、高 V_{IN} 和高开关频率条件下时，LT8640/LT8640-1 的温升情况最糟。对于给定的应用，倘若外壳温度过高，则可降低 V_{IN} 、开关频率或负载电流，以把温度降到一个可以接受的水平。图 6 示出了如何通过降低 V_{IN} 、开关频率或负载来控制外壳温度的实例。

LT8640/LT8640-1 的内部功率开关能够安全地输送高达 7A 的峰值输出电流。然而，由于热限制的原因，封装只能短时间地处理 7A 负载。这个时间的长度由外壳温度达到最大额定结温的速度来决定。图 7 中的例子示出了外壳温升随 1kHz 脉动式 7A 负载的占空比而变化的情况。

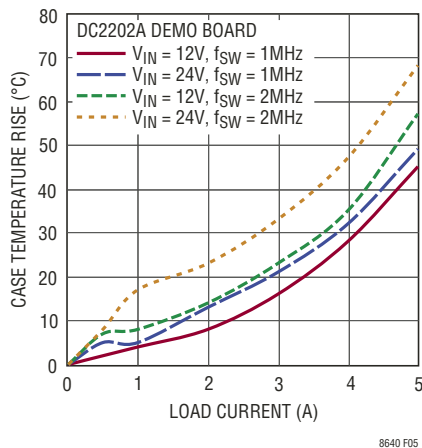


图 6：外壳温升

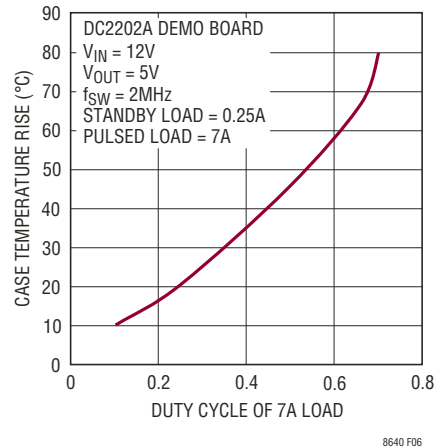
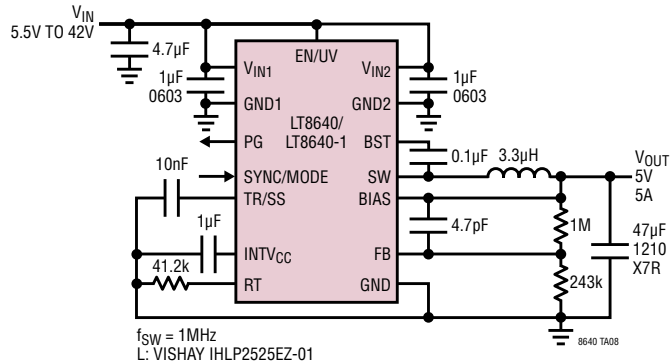


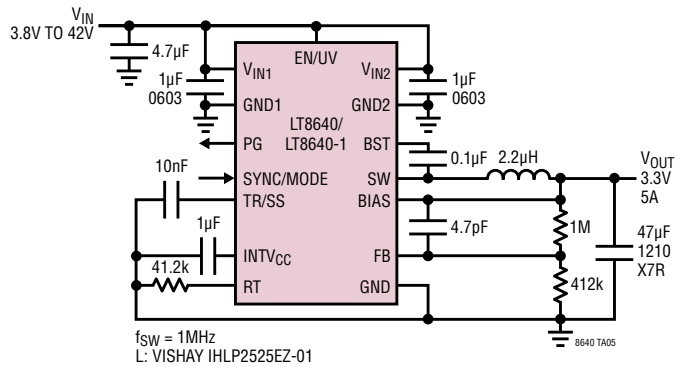
图 7：外壳温升与 7A 脉冲负载的关系曲线

典型应用

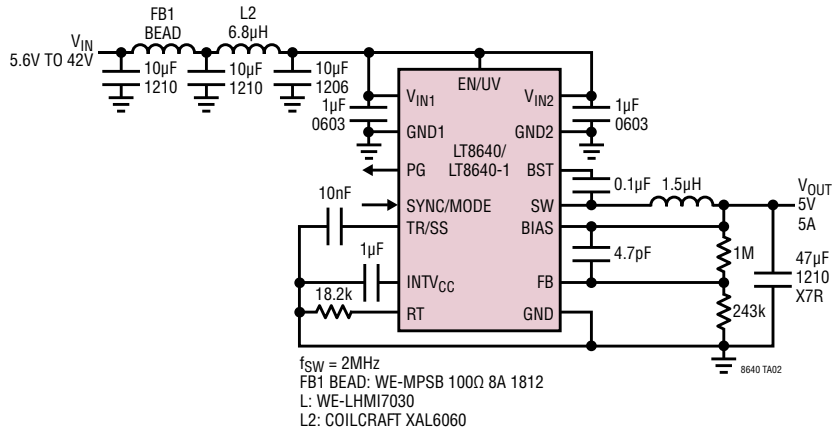
5V、5A 降压型转换器



3.3V、5A 降压型转换器

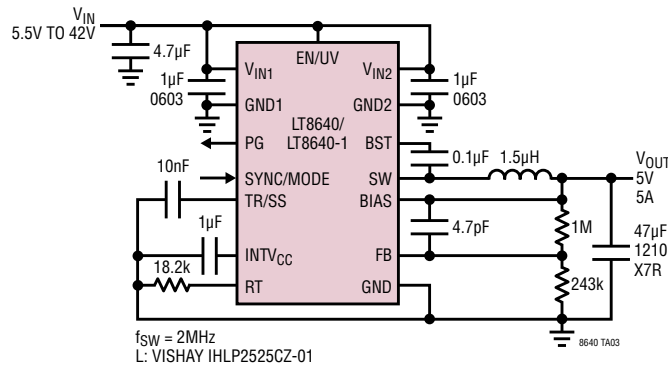


超低 EMI 5V、5A 降压型转换器

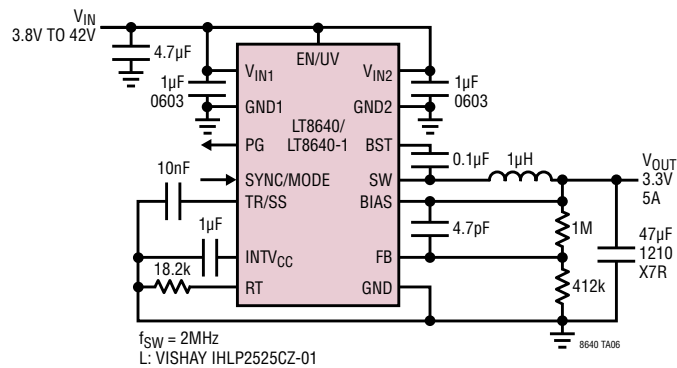


典型应用

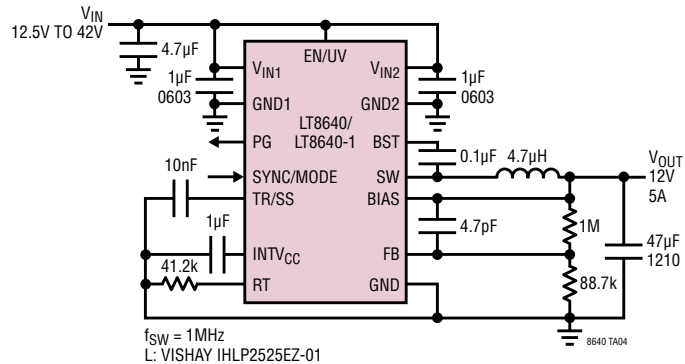
2MHz、5V、5A 降压型转换器



2MHz、3.3V、5A 降压型转换器



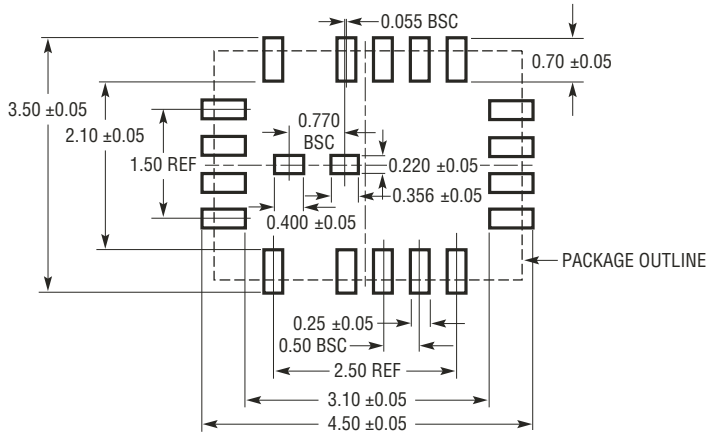
12V、5A 降压型转换器



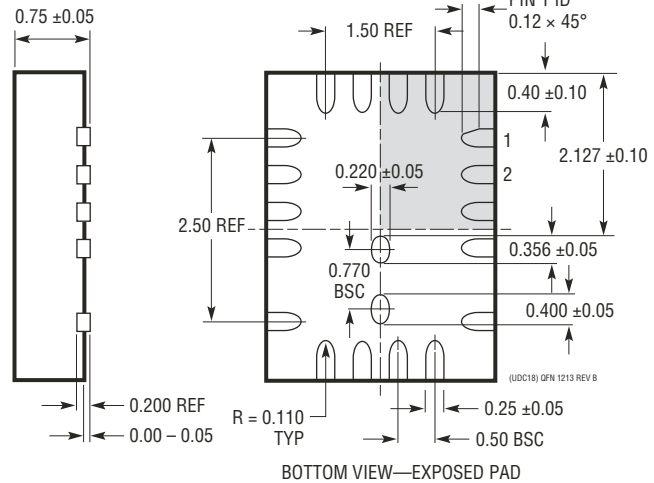
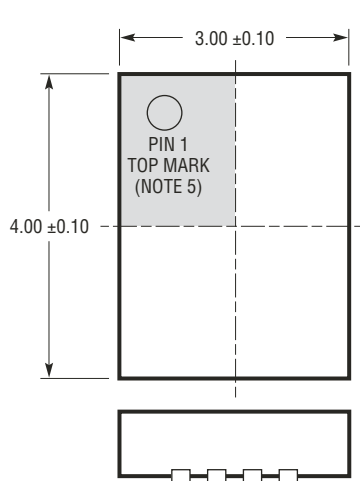
封装描述

如需了解最近的封装图样，请登录 <http://www.linear.com.cn/designtools/packaging/>

UDC 封装
18 引脚塑料 QFN (3mm × 4mm)
 (参考 LTC DWG # 05-08-1956 Rev B)
裸露衬垫变化 AA



RECOMMENDED SOLDER PAD PITCH AND DIMENSIONS
 APPLY SOLDER MASK TO AREAS THAT ARE NOT SOLDERED



NOTE:

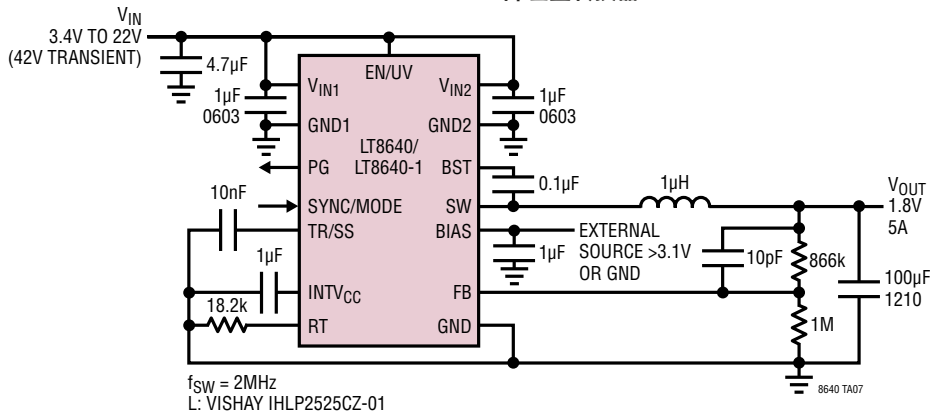
1. DRAWING IS NOT A JEDEC PACKAGE OUTLINE
2. DRAWING NOT TO SCALE
3. ALL DIMENSIONS ARE IN MILLIMETERS
4. DIMENSIONS OF EXPOSED PAD ON BOTTOM OF PACKAGE DO NOT INCLUDE MOLD FLASH. MOLD FLASH, IF PRESENT, SHALL NOT EXCEED 0.15mm ON ANY SIDE
5. SHADED AREA IS ONLY A REFERENCE FOR PIN 1 LOCATION ON THE TOP AND BOTTOM OF PACKAGE

修改记录

修改	日期	描述	页码
A	10/15	把 LT8640-1 版本添加至标题 澄清“最小导通时间”为 35ns 添加 LT8640-1 版本 澄清 SYNC/MODE 门限 添加 LT8640-1 版本规格 澄清“最小负载曲线图”为“脉冲跳跃” 添加 LT8640-1 版本	全部 1、3 1、2、4 3 4 7 11 至 25

典型应用

2MHz、1.8V、5A 降压型转换器



相关器件

器件型号	描述	备注
LT8609	具 $I_Q = 2.5\mu A$ 的 42V、2A、94% 效率、2.2MHz 同步微功率降压型 DC/DC 转换器	$V_{IN(MIN)} = 3V$, $V_{IN(MAX)} = 42V$, $V_{OUT(MIN)} = 0.8V$, $I_Q = 2.5\mu A$, $I_{SD} < 1\mu A$, MSOP-10E 封装
LT8610A/AB	具 $I_Q = 2.5\mu A$ 的 42V、3.5A、96% 效率、2.2MHz 同步微功率降压型 DC/DC 转换器	$V_{IN(MIN)} = 3.4V$, $V_{IN(MAX)} = 42V$, $V_{OUT(MIN)} = 0.97V$, $I_Q = 2.5\mu A$, $I_{SD} < 1\mu A$, MSOP-16E 封装
LT8610AC	具 $I_Q = 2.5\mu A$ 的 42V、3.5A、96% 效率、2.2MHz 同步微功率降压型 DC/DC 转换器	$V_{IN(MIN)} = 3V$, $V_{IN(MAX)} = 42V$, $V_{OUT(MIN)} = 0.8V$, $I_Q = 2.5\mu A$, $I_{SD} < 1\mu A$, MSOP-16E 封装
LT8610	具 $I_Q = 2.5\mu A$ 的 42V、2.5A、96% 效率、2.2MHz 同步微功率降压型 DC/DC 转换器	$V_{IN(MIN)} = 3.4V$, $V_{IN(MAX)} = 42V$, $V_{OUT(MIN)} = 0.97V$, $I_Q = 2.5\mu A$, $I_{SD} < 1\mu A$, MSOP-16E 封装
LT8611	具 $I_Q = 2.5\mu A$ 和输入 / 输出电流限制 / 监视器的 42V、2.5A、96% 效率、2.2MHz 同步微功率降压型 DC/DC 转换器	$V_{IN(MIN)} = 3.4V$, $V_{IN(MAX)} = 42V$, $V_{OUT(MIN)} = 0.97V$, $I_Q = 2.5\mu A$, $I_{SD} < 1\mu A$, 3mm x 5mm QFN-24 封装
LT8616	具 $I_Q = 5\mu A$ 的 42V、双通道 (2.5A + 1.5A)、95% 效率、2.2MHz 同步微功率降压型 DC/DC 转换器	$V_{IN(MIN)} = 3.4V$, $V_{IN(MAX)} = 42V$, $V_{OUT(MIN)} = 0.8V$, $I_Q = 5\mu A$, $I_{SD} < 1\mu A$, TSSOP-28E 封装, 3mm x 6mm QFN-28 封装
LT8620	具 $I_Q = 2.5\mu A$ 的 65V、2.5A、94% 效率、2.2MHz 同步微功率降压型 DC/DC 转换器	$V_{IN(MIN)} = 3.4V$, $V_{IN(MAX)} = 65V$, $V_{OUT(MIN)} = 0.97V$, $I_Q = 2.5\mu A$, $I_{SD} < 1\mu A$, MSOP-16E 封装, 3mm x 5mm QFN-24 封装
LT8614	具 $I_Q = 2.5\mu A$ 的 42V、4A、96% 效率、2.2MHz 同步 Silent Switcher 降压型 DC/DC 转换器	$V_{IN(MIN)} = 3.4V$, $V_{IN(MAX)} = 42V$, $V_{OUT(MIN)} = 0.97V$, $I_Q = 2.5\mu A$, $I_{SD} < 1\mu A$, 3mm x 4mm QFN18 封装
LT3975	具 $I_Q = 2.7\mu A$ 的 42V、2.5A、高效率、2MHz 微功率降压型 DC/DC 转换器	$V_{IN(MIN)} = 4.3V$, $V_{IN(MAX)} = 42V$, $V_{OUT(MIN)} = 1.2V$, $I_Q = 2.7\mu A$, $I_{SD} < 1\mu A$, MSOP-16E 封装
LT3976	具 $I_Q = 3.3\mu A$ 的 40V、5A、高效率、2MHz 微功率降压型 DC/DC 转换器	$V_{IN(MIN)} = 4.3V$, $V_{IN(MAX)} = 40V$, $V_{OUT(MIN)} = 1.2V$, $I_Q = 3.3\mu A$, $I_{SD} < 1\mu A$, MSOP-16E 封装
LT8612	具 $I_Q = 2.5\mu A$ 的 42V、6A、96% 效率、2.2MHz 同步微功率降压型 DC/DC 转换器	$V_{IN(MIN)} = 3.4V$, $V_{IN(MAX)} = 42V$, $V_{OUT(MIN)} = 0.97V$, $I_Q = 3.0\mu A$, $I_{SD} < 1\mu A$, 3mm x 6mm QFN-28 封装
LT8613	具电流限制功能的 42V、6A、96% 效率、2.2MHz 同步微功率降压型 DC/DC 转换器	$V_{IN(MIN)} = 3.4V$, $V_{IN(MAX)} = 42V$, $V_{OUT(MIN)} = 0.97V$, $I_Q = 3.0\mu A$, $I_{SD} < 1\mu A$, 3mm x 6mm QFN-28 封装
LT8602	具 $I_Q = 25\mu A$ 的 42V、四通道输出 (2.5A + 1.5A + 1.5A + 1.5A)、95% 效率、2.2MHz 同步微功率降压型 DC/DC 转换器	$V_{IN(MIN)} = 3V$, $V_{IN(MAX)} = 42V$, $V_{OUT(MIN)} = 0.8V$, $I_Q = 2.5\mu A$, $I_{SD} < 1\mu A$, 6mm x 6mm QFN-40 封装