

## 特点

- ±270V 共模电压范围
- 97dB 最小 CMRR (LT6375A)
- 0.0035% (35ppm) 最大增益误差 (LT6375A)
- 1ppm/°C 最大增益误差漂移
- 2ppm 最大增益非线性
- 宽电源电压范围：3.3V 至 50V
- 轨至轨输出
- 350μA 电源电流
- 可选的内部电阻分压器比
- 300μV 最大失调电压 (LT6375A)
- 575kHz -3dB 带宽 (电阻分压器 = 7)
- 375kHz -3dB 带宽 (电阻分压器 = 20)
- -40°C 至 125°C 规定温度范围
- 低功耗待机模式：20μA (仅限 DFN 封装)
- 节省空间的 MSOP 封装和 DFN 封装

## 应用

- 高端或低端电流检测
- 双向宽共模范围电流检测
- 高电压至低电压电平转换
- 精准型差动放大器
- 工业数据采集前端
- 隔离式电路的替代方案

## 描述

LT®6375 是一款单位增益差动放大器，其兼具卓越的 DC 精度、非常高的输入共模范围和宽电源电压范围。该器件包括一个精准型运放和一个高度匹配的薄膜电阻器网络。它拥有超卓的 CMRR、极低的增益误差和极低的增益漂移。

把 LT6375 与具高共模电压范围的现有差动放大器相比，LT6375 的可选电阻分压器比允许用户针对某个特定的输入共模电压范围实现最大的 SNR、精度和速度，因而提供了上佳的系统性能。

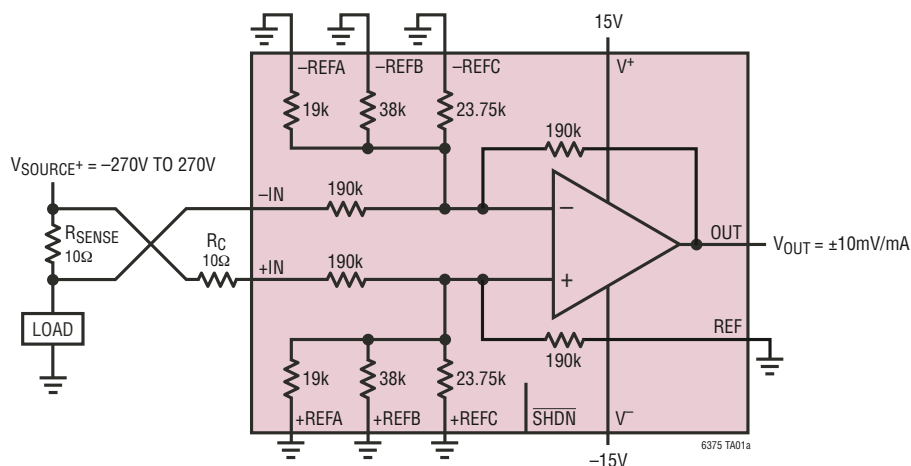
位于 LT6375 核心部分的运放具有 Over-The-Top® 保护输入，从而可在电压条件不可预知的环境中实现稳健的运作。更多详情请见「应用信息」部分。

LT6375 工作规格在 -40°C 至 125°C 的温度范围内，并采用节省空间的 MSOP16 封装 DFN14 封装。

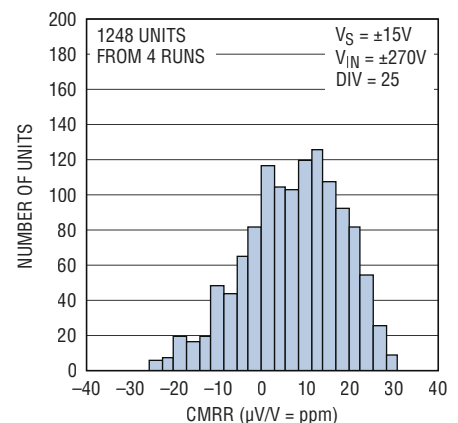
LT、LT、LTC、LTM、Linear Technology、Over-The-Top 和 Linear 标识是凌力尔特公司的注册商标。所有其他商标均为其各自拥有者的产权。

## 典型应用

精准型宽电压范围、双向电流监视器



CMRR 的典型分布



# LT6375

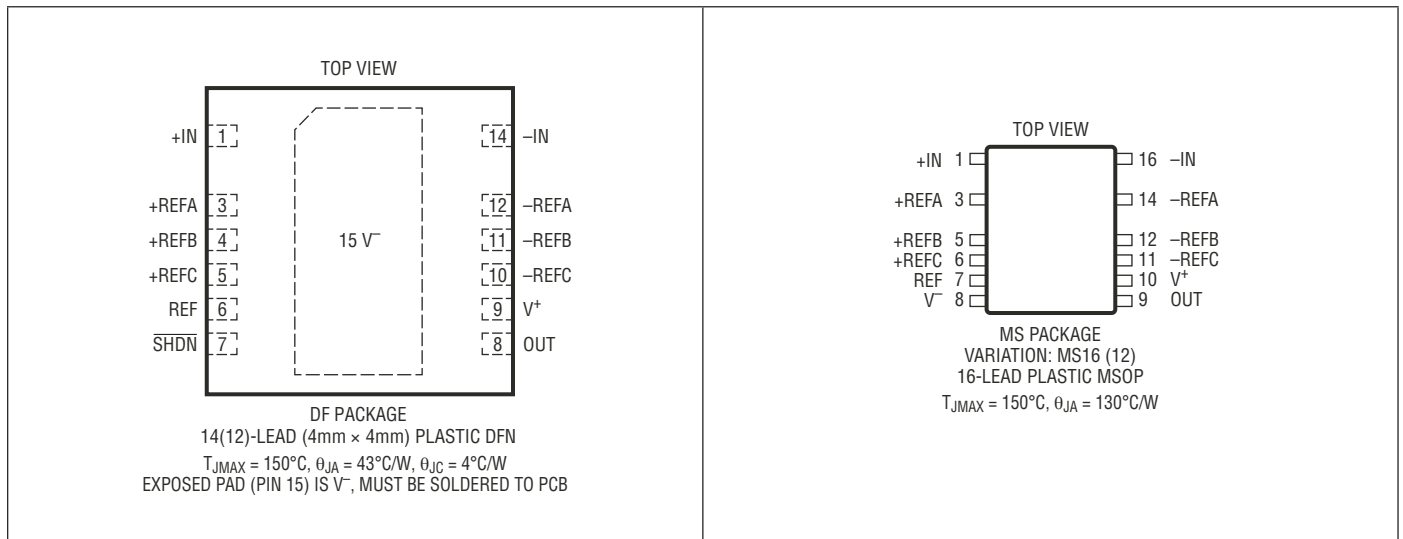
## 绝对最大额定值 (注 1)

电源电压 ( $V^+$ 至 $V^-$ ) .....	60V
+IN、-IN, (注 2)	
每个输入 .....	$\pm 270V$
差分 .....	$\pm 540V$
+REFA、-REFA、+REFB、-REFB、+REFC、-REFC、 REF、 $\overline{SHDN}$ (注 2) .....	( $V^+ + 0.3V$ ) 至 ( $V^- - 0.3V$ )
输出电流 (连续) (注 6) .....	50mA

输出短路持续时间 (注 3) 用热的方法进行限制  
温度范围 (注 4、5)

LT6375I .....	$-40^{\circ}\text{C}$ 至 $85^{\circ}\text{C}$
LT6375H .....	$-40^{\circ}\text{C}$ 至 $125^{\circ}\text{C}$
贮存温度范围 .....	$-65^{\circ}\text{C}$ 至 $150^{\circ}\text{C}$
MSOP 封装引脚温度 (焊接时间 10 秒) .....	$300^{\circ}\text{C}$

## 订购信息



## 订购信息

无铅涂层	卷带	器件标记 *	封装描述	温度范围
LT6375IDF#PBF	LT6375IDF#TRPBF	6375	14 引脚 (4mm x 4mm) 塑料 DFN	$-40^{\circ}\text{C}$ 至 $85^{\circ}\text{C}$
LT6375HDF#PBF	LT6375HDF#TRPBF	6375	14 引脚 (4mm x 4mm) 塑料 DFN	$-40^{\circ}\text{C}$ 至 $125^{\circ}\text{C}$
LT6375AHDF#PBF	LT6375AHDF#TRPBF	6375	14 引脚 (4mm x 4mm) 塑料 DFN	$-40^{\circ}\text{C}$ 至 $125^{\circ}\text{C}$
LT6375IMS#PBF	LT6375IMS#TRPBF	6375	16 引脚塑料 MSOP	$-40^{\circ}\text{C}$ 至 $85^{\circ}\text{C}$
LT6375HMS#PBF	LT6375HMS#TRPBF	6375	16 引脚塑料 MSOP	$-40^{\circ}\text{C}$ 至 $125^{\circ}\text{C}$
LT6375AHMS#PBF	LT6375AHMS#TRPBF	6375	16 引脚塑料 MSOP	$-40^{\circ}\text{C}$ 至 $125^{\circ}\text{C}$

对于规定工作温度范围更宽的器件，请咨询凌力尔特公司。\* 器件温度等级请见集装箱上的标识。

如需了解更多有关无铅器件标记的信息，请登录：<http://www.linear.com.cn/leadfree/>

如需了解更多有关卷带规格的信息，请登录：<http://www.linear.com.cn/tapeandreeel/>。有些封装可通过指定的销售渠道以 500 片的卷盘形式供货 (具有 #TRMPBF 后缀)。

**电气特性**

凡标注 ● 表示该指标适合整个工作温度范围 (对于 I 级器件为  $-40^{\circ}\text{C} < T_A < 85^{\circ}\text{C}$ , 对于 H 级器件为  $-40^{\circ}\text{C} < T_A < 125^{\circ}\text{C}$ ), 否则仅指  $T_A = 25^{\circ}\text{C}$ ,  $V^+ = 15\text{V}$ ,  $V^- = -15\text{V}$ ,  $V_{\text{CM}} = V_{\text{OUT}} = V_{\text{REF}} = 0\text{V}$ 。  $V_{\text{CMOP}}$  是内部运放的共模电压。对于电阻分压器比 = 7,  $\pm\text{REFA} = \pm\text{REFC} = \text{开路}$ ,  $\pm\text{REFB} = 0\text{V}$ 。对于电阻分压器比 = 20,  $\pm\text{REFA} = \pm\text{REFC} = 0\text{V}$ ,  $\pm\text{REFB} = \text{开路}$ 。对于电阻分压器比 = 25,  $\pm\text{REFA} = \pm\text{REFB} = \pm\text{REFC} = 0\text{V}$ 。

符号	参数	条件	LT6375A			LT6375			单位	
			最小值	典型值	最大值	最小值	典型值	最大值		
G	增益	$V_{\text{OUT}} = \pm 10\text{V}$	1			1			V/V	
$\Delta G$	增益误差	$V_{\text{OUT}} = \pm 10\text{V}$	$\pm 0.0007$			$\pm 0.001$			%	
$\Delta G/\Delta T$	增益漂移与温度的关系 (注 6)	$V_{\text{OUT}} = \pm 10\text{V}$	$\pm 0.2$			$\pm 0.2$			ppm/ $^{\circ}\text{C}$	
GNL	增益非线性	$V_{\text{OUT}} = \pm 10\text{V}$	$\pm 1$			$\pm 1$			ppm	
$V_{\text{OS}}$	输出失调电压	$V^- < V_{\text{CMOP}} < V^+ - 1.75\text{V}$ 电阻分压器比 = 7	100	300		120	450		$\mu\text{V}$	
		电阻分压器比 = 7		750			1500		$\mu\text{V}$	
		电阻分压器比 = 20	250	700		300	1200		$\mu\text{V}$	
		电阻分压器比 = 20		2000			4000		$\mu\text{V}$	
		电阻分压器比 = 25	300	900		400	1500		$\mu\text{V}$	
$\Delta V_{\text{OS}}/\Delta T$	输出失调电压漂移 (注 6)	$V^- < V_{\text{CMOP}} < V^+ - 1.75\text{V}$ 电阻分压器比 = 7	3	9		4	12		$\mu\text{V}/^{\circ}\text{C}$	
		电阻分压器比 = 20	8	23		10	30		$\mu\text{V}/^{\circ}\text{C}$	
$R_{\text{IN}}$	输入阻抗 (注 8)	共模								
		电阻分压器比 = 7	93	111	129	93	111	129	k $\Omega$	
		电阻分压器比 = 20	84	100	116	84	100	116	k $\Omega$	
		电阻分压器比 = 25	83	99	115	83	99	115	k $\Omega$	
		差分	320	380	440	320	380	440	k $\Omega$	
CMRR	共模抑制比	MS16 封装								
		电阻分压器比 = 7, $V_{\text{CM}} = \pm 28\text{V}$	96	106		89	100		dB	
		电阻分压器比 = 7, $V_{\text{CM}} = \pm 28\text{V}$	94			83			dB	
		电阻分压器比 = 20, $V_{\text{CM}} = \pm 28\text{V}$	96	106		89	100		dB	
		电阻分压器比 = 20, $V_{\text{CM}} = \pm 28\text{V}$	94			83			dB	
		电阻分压器比 = 25, $V_{\text{CM}} = \pm 28\text{V}$	96	106		89	100		dB	
		电阻分压器比 = 25, $V_{\text{CM}} = \pm 28\text{V}$	94			83			dB	
		电阻分压器比 = 25, $V_{\text{CM}} = \pm 270\text{V}$	97	107		90	100		dB	
		电阻分压器比 = 25, $V_{\text{CM}} = \pm 270\text{V}$	94			83			dB	
		DF14 封装								
		电阻分压器比 = 7, $V_{\text{CM}} = \pm 28\text{V}$	94	104		89	100		dB	
		电阻分压器比 = 7, $V_{\text{CM}} = \pm 28\text{V}$	92			83			dB	
		电阻分压器比 = 20, $V_{\text{CM}} = \pm 28\text{V}$	94	104		89	100		dB	
		电阻分压器比 = 20, $V_{\text{CM}} = \pm 28\text{V}$	92			83			dB	
电阻分压器比 = 25, $V_{\text{CM}} = \pm 28\text{V}$	94	104		89	100		dB			
电阻分压器比 = 25, $V_{\text{CM}} = \pm 28\text{V}$	92			83			dB			
电阻分压器比 = 25, $V_{\text{CM}} = \pm 270\text{V}$	95	105		90	100		dB			
电阻分压器比 = 25, $V_{\text{CM}} = \pm 270\text{V}$	92			83			dB			
$V_{\text{CM}}$	输入电压范围 (注 7)		-270	270		-270	270		V	
PSRR	电源抑制比	$V_S = \pm 1.65\text{V}$ 至 $\pm 25\text{V}$ , $V_{\text{CM}} = V_{\text{OUT}} =$ 中间电源								
		电阻分压器比 = 7	101	115		98	110		dB	
		电阻分压器比 = 20	93	104		90	100		dB	
		电阻分压器比 = 25	91	101		88	100		dB	

# LT6375

**电气特性** 凡标注 ● 表示该指标适合整个工作温度范围 (对于 I 级器件为  $-40^{\circ}\text{C} < T_A < 85^{\circ}\text{C}$ , 对于 H 级器件为  $-40^{\circ}\text{C} < T_A < 125^{\circ}\text{C}$ ), 否则仅指  $T_A = 25^{\circ}\text{C}$ ,  $V^+ = 15\text{V}$ ,  $V^- = -15\text{V}$ ,  $V_{\text{CM}} = V_{\text{OUT}} = V_{\text{REF}} = 0\text{V}$ 。  $V_{\text{CMOP}}$  是内部运放的共模电压。对于电阻分压器比 = 7,  $\pm\text{REFA} = \pm\text{REFC} = \text{开路}$ ,  $\pm\text{REFB} = 0\text{V}$ 。对于电阻分压器比 = 20,  $\pm\text{REFA} = \pm\text{REFC} = 0\text{V}$ ,  $\pm\text{REFB} = \text{开路}$ 。对于电阻分压器比 = 25,  $\pm\text{REFA} = \pm\text{REFB} = \pm\text{REFC} = 0\text{V}$ 。

符号	参数	条件	LT6375A			LT6375			单位
			最小值	典型值	最大值	最小值	典型值	最大值	
$e_{\text{no}}$	参考于输出的噪声电压密度	$f = 1\text{kHz}$ 电阻分压器比 = 7 电阻分压器比 = 20 电阻分压器比 = 25		250		250		$\text{nV}/\sqrt{\text{Hz}}$	
				508		508		$\text{nV}/\sqrt{\text{Hz}}$	
				599		599		$\text{nV}/\sqrt{\text{Hz}}$	
	参考于输出的噪声电压	$f = 0.1\text{Hz}$ 至 $10\text{Hz}$ 电阻分压器比 = 7 电阻分压器比 = 20 电阻分压器比 = 25		10		10		$\mu\text{V}_{\text{P-P}}$	
				20		20		$\mu\text{V}_{\text{P-P}}$	
				25		25		$\mu\text{V}_{\text{P-P}}$	
$V_{\text{OL}}$	输出电压摆幅低 (参考于 $V^-$ )	无负载 $I_{\text{SINK}} = 5\text{mA}$	●	5	50	5	50	mV	
			●	280	500	280	500	mV	
$V_{\text{OH}}$	输出电压摆幅高 (参考于 $V^+$ )	无负载 $I_{\text{SOURCE}} = 5\text{mA}$	●	5	20	5	20	mV	
			●	400	750	400	750	mV	
$I_{\text{SC}}$	短路输出电流	$50\Omega$ 至 $V^+$ $50\Omega$ 至 $V^-$	●	10	28	10	28	mA	
			●	10	30	10	30	mA	
SR	转换速率	$\Delta V_{\text{OUT}} = \pm 5\text{V}$	●	1.6	2.4	1.6	2.4	$\text{V}/\mu\text{s}$	
BW	小信号 -3dB 带宽	电阻分压器比 = 7 电阻分压器比 = 20 电阻分压器比 = 25		575		575		kHz	
				375		375		kHz	
				310		310		kHz	
$t_{\text{S}}$	稳定时间	电阻分压器比 = 7 0.01%, $\Delta V_{\text{OUT}} = 10\text{V}$ 0.1%, $\Delta V_{\text{OUT}} = 10\text{V}$ 0.01%, $\Delta V_{\text{CM}} = 10\text{V}$ , $\Delta V_{\text{DIFF}} = 0\text{V}$		41		41		$\mu\text{s}$	
				14		14		$\mu\text{s}$	
				100		100		$\mu\text{s}$	
		电阻分压器比 = 20 0.01%, $\Delta V_{\text{OUT}} = 10\text{V}$ 0.1%, $\Delta V_{\text{OUT}} = 10\text{V}$ 0.01%, $\Delta V_{\text{CM}} = 10\text{V}$ , $\Delta V_{\text{DIFF}} = 0\text{V}$		31		31		$\mu\text{s}$	
				11		11		$\mu\text{s}$	
				100		100		$\mu\text{s}$	
		电阻分压器比 = 25 0.01%, $\Delta V_{\text{OUT}} = 10\text{V}$ 0.1%, $\Delta V_{\text{OUT}} = 10\text{V}$ 0.01%, $\Delta V_{\text{CM}} = 10\text{V}$ , $\Delta V_{\text{DIFF}} = 0\text{V}$		26		26		$\mu\text{s}$	
				8		8		$\mu\text{s}$	
				20		20		$\mu\text{s}$	
$V_{\text{S}}$	电源电压		●	3	50	3	50	V	
				3.3	50	3.3	50	V	
$t_{\text{ON}}$	接通时间			16		16	$\mu\text{s}$		
$V_{\text{IL}}$	$\overline{\text{SHDN}}$ 输入逻辑低 (参考于 $V^+$ )		●		-2.5		-2.5	V	
$V_{\text{IH}}$	$\overline{\text{SHDN}}$ 输入逻辑高 (参考于 $V^+$ )		●	-1.2		-1.2		V	
$I_{\text{SHDN}}$	$\overline{\text{SHDN}}$ 引脚电流		●	-10	-15	-10	-15	$\mu\text{A}$	
$I_{\text{S}}$	电源电流	运行, $V_{\text{SHDN}} \geq V^+ - 1.2\text{V}$ 运行, $V_{\text{SHDN}} \geq V^+ - 1.2\text{V}$ 停机, $V_{\text{SHDN}} \leq V^+ - 2.5\text{V}$ 停机, $V_{\text{SHDN}} \leq V^+ - 2.5\text{V}$	●	350	400	350	400	$\mu\text{A}$	
			●		600		600	$\mu\text{A}$	
			●	20	25	20	25	$\mu\text{A}$	
			●		70		70	$\mu\text{A}$	

**电气特性** 凡标注 ● 表示该指标适合整个工作温度范围 (对于 I 级器件为  $-40^{\circ}\text{C} < T_A < 85^{\circ}\text{C}$ , 对于 H 级器件为  $-40^{\circ}\text{C} < T_A < 125^{\circ}\text{C}$ ), 否则仅指  $T_A = 25^{\circ}\text{C}$ ,  $V^+ = 5\text{V}$ ,  $V^- = 0\text{V}$ ,  $V_{\text{CM}} = V_{\text{OUT}} = V_{\text{REF}} =$  中间电源。 $V_{\text{CMOP}}$  是内部运放的共模电压。对于电阻分压器比 = 7,  $\pm\text{REFA} = \pm\text{REFC} =$  开路,  $\pm\text{REFB} =$  中间电源。对于电阻分压器比 = 20,  $\pm\text{REFA} = \pm\text{REFC} =$  中间电源,  $\pm\text{REFB} =$  开路。对于电阻分压器比 = 25,  $\pm\text{REFA} = \pm\text{REFB} = \pm\text{REFC} =$  中间电源。

符号	参数	条件	LT6375A			LT6375			单位
			最小值	典型值	最大值	最小值	典型值	最大值	
G	增益	$V_{\text{OUT}} = 1\text{V}$ 至 $4\text{V}$	1			1			V/V
$\Delta\text{G}$	增益误差	$V_{\text{OUT}} = 1\text{V}$ 至 $4\text{V}$	$\pm 0.0007 \pm 0.0035$ $\pm 0.005$			$\pm 0.001 \pm 0.006$ $\pm 0.0075$			% %
$\Delta\text{G}/\Delta\text{T}$	增益漂移与温度的关系 (注 6)	$V_{\text{OUT}} = 1\text{V}$ 至 $4\text{V}$	$\pm 0.2 \pm 1$			$\pm 0.2 \pm 1$			ppm/ $^{\circ}\text{C}$
GNL	增益非线性	$V_{\text{OUT}} = 1\text{V}$ 至 $4\text{V}$	$\pm 1$			$\pm 1$			ppm
$V_{\text{OS}}$	输出失调电压	$0 < V_{\text{CMOP}} < V^+ - 1.75\text{V}$ 电阻分压器比 = 7 电阻分压器比 = 7 电阻分压器比 = 20 电阻分压器比 = 20 电阻分压器比 = 25 电阻分压器比 = 25	100	300		120	500		$\mu\text{V}$ $\mu\text{V}$ $\mu\text{V}$ $\mu\text{V}$ $\mu\text{V}$ $\mu\text{V}$
$\Delta V_{\text{OS}}/\Delta\text{T}$	输出失调电压漂移 (注 6)	$0 < V_{\text{CMOP}} < V^+ - 1.75\text{V}$ 电阻分压器比 = 7 电阻分压器比 = 20	3	9		4	12		$\mu\text{V}/^{\circ}\text{C}$ $\mu\text{V}/^{\circ}\text{C}$
$R_{\text{IN}}$	输入阻抗 (注 8)	共模 电阻分压器比 = 7 电阻分压器比 = 20 电阻分压器比 = 25 差分	93	111	129	93	111	129	k $\Omega$ k $\Omega$ k $\Omega$ k $\Omega$
CMRR	共模抑制比	MS16 封装 电阻分压器比 = 7 $V_{\text{CM}} = -15\text{V}$ 至 $+7.75\text{V}$ $V_{\text{CM}} = -15\text{V}$ 至 $+7.75\text{V}$ 电阻分压器比 = 20 $V_{\text{CM}} = -25.5\text{V}$ 至 $+17.5\text{V}$ $V_{\text{CM}} = -25.5\text{V}$ 至 $+17.5\text{V}$ 电阻分压器比 = 25 $V_{\text{CM}} = -25.5\text{V}$ 至 $+21.25\text{V}$ $V_{\text{CM}} = -25.5\text{V}$ 至 $+21.25\text{V}$	94	105		85	95		dB dB dB dB dB dB
		DF14 封装 电阻分压器比 = 7 $V_{\text{CM}} = -15\text{V}$ 至 $+7.75\text{V}$ $V_{\text{CM}} = -15\text{V}$ 至 $+7.75\text{V}$ 电阻分压器比 = 20 $V_{\text{CM}} = -25.5\text{V}$ 至 $+17.5\text{V}$ $V_{\text{CM}} = -25.5\text{V}$ 至 $+17.5\text{V}$ 电阻分压器比 = 25 $V_{\text{CM}} = -25.5\text{V}$ 至 $+21.25\text{V}$ $V_{\text{CM}} = -25.5\text{V}$ 至 $+21.25\text{V}$	92	103		85	95		dB dB dB dB dB dB
PSRR	电源抑制比	$V_S = \pm 1.65\text{V}$ 至 $\pm 25\text{V}$ , $V_{\text{CM}} = V_{\text{OUT}} =$ 中间电源 电阻分压器比 = 7 电阻分压器比 = 20 电阻分压器比 = 25	101	115		98	110		dB dB dB
$e_{\text{no}}$	参考于输出的噪声电压 密度	$f = 1\text{kHz}$ 电阻分压器比 = 7 电阻分压器比 = 20 电阻分压器比 = 25	250	508	599	250	508	599	nV/ $\sqrt{\text{Hz}}$ nV/ $\sqrt{\text{Hz}}$ nV/ $\sqrt{\text{Hz}}$

# LT6375

**电气特性** 凡标注 ● 表示该指标适合整个工作温度范围 (对于 I 级器件为  $-40^{\circ}\text{C} < T_A < 85^{\circ}\text{C}$ , 对于 H 级器件为  $-40^{\circ}\text{C} < T_A < 125^{\circ}\text{C}$ ), 否则仅指  $T_A = 25^{\circ}\text{C}$ ,  $V^+ = 5\text{V}$ ,  $V^- = 0\text{V}$ ,  $V_{\text{CM}} = V_{\text{OUT}} = V_{\text{REF}} =$  中间电源。 $V_{\text{CMOP}}$  是内部运放的共模电压。对于电阻分压器比 = 7,  $\pm\text{REFA} = \pm\text{REFC} =$  开路,  $\pm\text{REFB} =$  中间电源。对于电阻分压器比 = 20,  $\pm\text{REFA} = \pm\text{REFC} =$  中间电源,  $\pm\text{REFB} =$  开路。对于电阻分压器比 = 25,  $\pm\text{REFA} = \pm\text{REFB} = \pm\text{REFC} =$  中间电源。

符号	参数	条件	LT6375A			LT6375			单位
			最小值	典型值	最大值	最小值	典型值	最大值	
	参考于输出的噪声电压	$f = 0.1\text{Hz}$ 至 $10\text{Hz}$ 电阻分压器比 = 7 电阻分压器比 = 20 电阻分压器比 = 25		10 20 25		10 20 25		$\mu\text{V}_{\text{P-P}}$ $\mu\text{V}_{\text{P-P}}$ $\mu\text{V}_{\text{P-P}}$	
$V_{\text{OL}}$	输出电压摆幅低 (参考于 $V^-$ )	无负载 $I_{\text{SINK}} = 5\text{mA}$	● ●	5 280	50 500	5 280	50 500	$\text{mV}$ $\text{mV}$	
$V_{\text{OH}}$	输出电压摆幅高 (参考于 $V^+$ )	无负载 $I_{\text{SOURCE}} = 5\text{mA}$	● ●	5 400	20 750	5 400	20 750	$\text{mV}$ $\text{mV}$	
$I_{\text{SC}}$	短路输出电流	$50\Omega$ 至 $V^+$ $50\Omega$ 至 $V^-$	● ●	10 10	27 25	10 10	27 25	$\text{mA}$ $\text{mA}$	
SR	转换速率	$\Delta V_{\text{OUT}} = 3\text{V}$	●	1.3	2	1.3	2	$\text{V}/\mu\text{s}$	
BW	小信号 -3dB 带宽	电阻分压器比 = 7 电阻分压器比 = 20 电阻分压器比 = 25		565 380 325		565 380 325		$\text{kHz}$ $\text{kHz}$ $\text{kHz}$	
$t_{\text{S}}$	稳定时间	电阻分压器比 = 7 0.01%, $\Delta V_{\text{OUT}} = 2\text{V}$ 0.1%, $\Delta V_{\text{OUT}} = 2\text{V}$ 0.01%, $\Delta V_{\text{CM}} = 2\text{V}$ , $\Delta V_{\text{DIFF}} = 0\text{V}$ 电阻分压器比 = 20 0.01%, $\Delta V_{\text{OUT}} = 2\text{V}$ 0.1%, $\Delta V_{\text{OUT}} = 2\text{V}$ 0.01%, $\Delta V_{\text{CM}} = 2\text{V}$ , $\Delta V_{\text{DIFF}} = 0\text{V}$ 电阻分压器比 = 25 0.01%, $\Delta V_{\text{OUT}} = 2\text{V}$ 0.1%, $\Delta V_{\text{OUT}} = 2\text{V}$ 0.01%, $\Delta V_{\text{CM}} = 2\text{V}$ , $\Delta V_{\text{DIFF}} = 0\text{V}$		18 10 64 24 7 48 27 9 20	18 10 64 24 7 48 27 9 20	18 10 64 24 7 48 27 9 20	$\mu\text{s}$ $\mu\text{s}$ $\mu\text{s}$ $\mu\text{s}$ $\mu\text{s}$ $\mu\text{s}$ $\mu\text{s}$ $\mu\text{s}$ $\mu\text{s}$		
$V_{\text{S}}$	电源电压		●	3 3.3	50 50	3 3.3	50 50	$\text{V}$ $\text{V}$	
$t_{\text{ON}}$	接通时间			22		22		$\mu\text{s}$	
$V_{\text{IL}}$	$\overline{\text{SHDN}}$ 输入逻辑低 (参考于 $V^+$ )		●		-2.5		-2.5	$\text{V}$	
$V_{\text{IH}}$	$\overline{\text{SHDN}}$ 输入逻辑高 (参考于 $V^+$ )		●	-1.2		-1.2		$\text{V}$	
$I_{\text{SHDN}}$	$\overline{\text{SHDN}}$ 引脚电流		●	-10	-15	-10	-15	$\mu\text{A}$	
$I_{\text{S}}$	电源电流	运行, $V_{\text{SHDN}} \geq V^+ - 1.2\text{V}$ 运行, $V_{\text{SHDN}} \geq V^+ - 1.2\text{V}$ 停机, $V_{\text{SHDN}} \leq V^+ - 2.5\text{V}$ 停机, $V_{\text{SHDN}} \leq V^+ - 2.5\text{V}$	● ● ●	330 15	370 20 40	330 15	370 20 40	$\mu\text{A}$ $\mu\text{A}$ $\mu\text{A}$ $\mu\text{A}$	

## 电气特性

**注 1：**高于「绝对最大额定值」部分所列数值的应力有可能对器件造成永久性的损害。在任何绝对最大额定值条件下暴露的时间过长都有可能影响器件的可靠性和使用寿命。

**注 2：**对于把 +IN/-IN 引脚电平拉至  $\pm 270V$  时的其他考虑，请见本产品手册之「应用信息」部分中的「共模电压范围」。所有其他引脚均不应拉至超过电源达 0.3V 以上。

**注 3：**可能需要采用一个散热器以把结温保持在绝对最大值以下。这取决于电源、输入电压和输出电流。

**注 4：**LT6375I 保证在  $-40^{\circ}C$  至  $85^{\circ}C$  的工作温度范围内运行。LT6375H 保证在  $-40^{\circ}C$  至  $125^{\circ}C$  的工作温度范围内运作。

**注 5：**LT6375I 的性能指标在  $-40^{\circ}C$  至  $85^{\circ}C$  的结温范围内得到保证。LT6375H 的性能指标在  $-40^{\circ}C$  至  $125^{\circ}C$  的结温范围内得到保证。

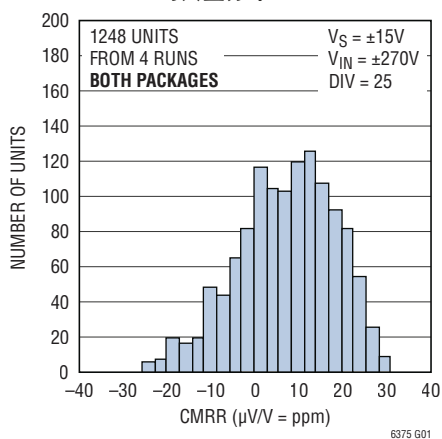
**注 6：**该参数未经 100% 的全面测试。

**注 7：**输入电压范围由在  $V_S = \pm 15V$  和所有 REF 引脚均处于地电位的情况下 (电阻分压器比 = 25) 进行的 CMRR 测试提供保证。对于其他电压，该参数由设计与  $\pm 15V$  测试的相关性来保证。见「应用信息」部分中的「共模电压范围」以确定各种不同工作条件下的有效输入电压范围。

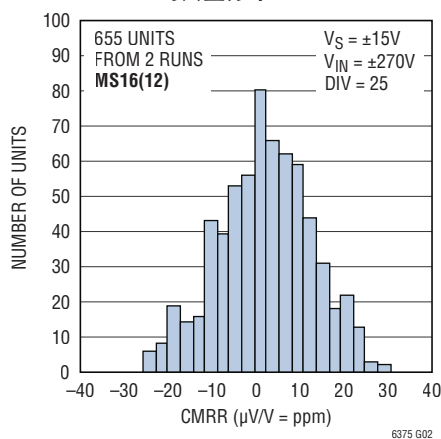
**注 8：**输入阻抗利用直接测量及与 CMRR 及增益误差测试的相关性之组合来保证。

## 典型性能特征 $T_A = 25^{\circ}C$ , $V_S = \pm 15V$ , 除非特别注明。

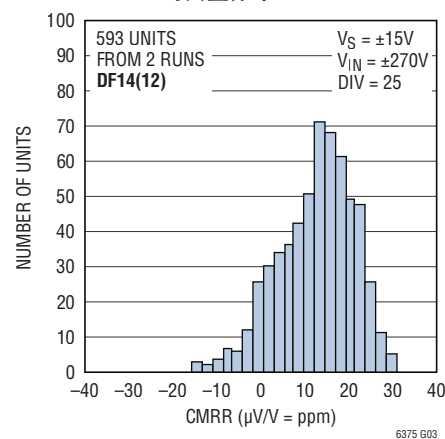
CMRR 的典型分布



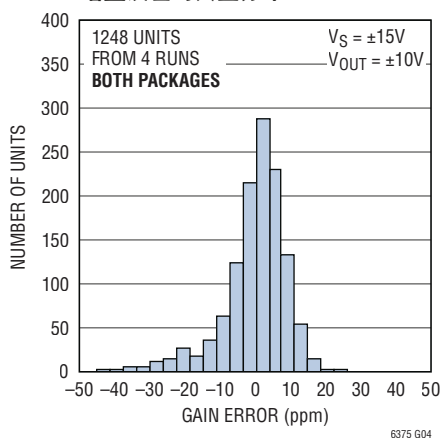
CMRR 的典型分布



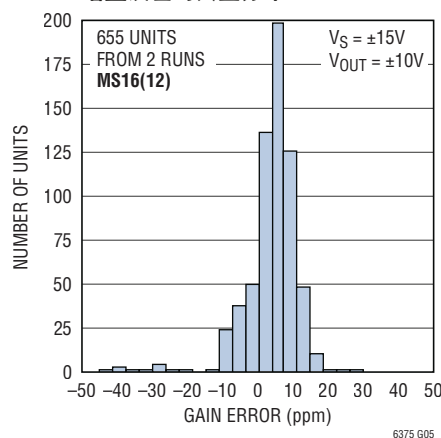
CMRR 的典型分布



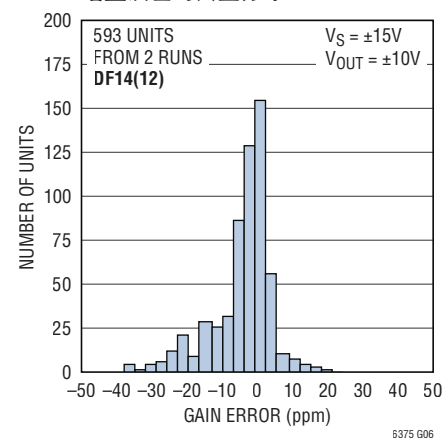
增益误差的典型分布



增益误差的典型分布

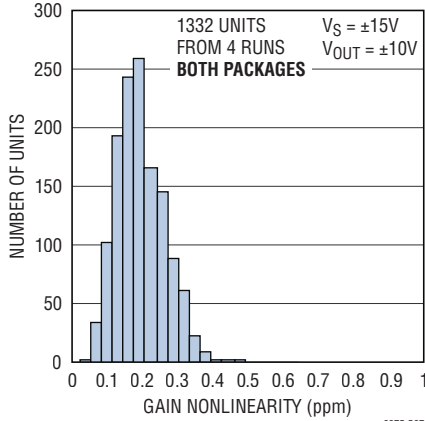


增益误差的典型分布



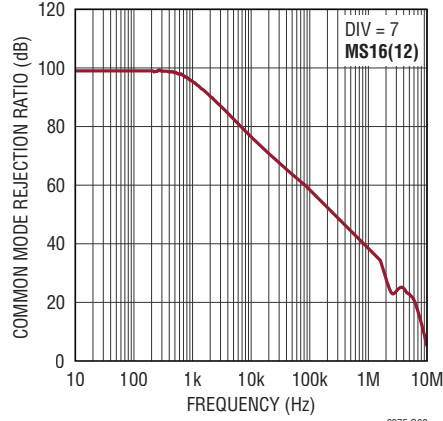
## 典型性能特征 $T_A = 25^\circ\text{C}$ , $V_S = \pm 15\text{V}$ , 除非特别注明。

增益非线性的典型分布



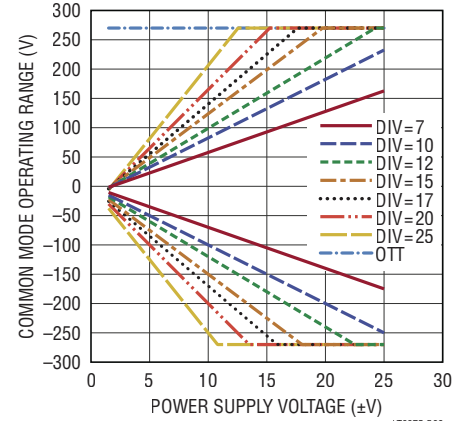
6375 G07

CMRR 与频率的关系



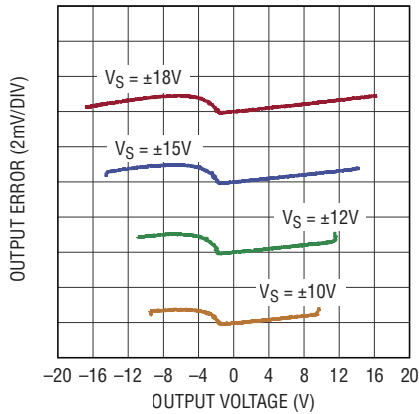
6375 G08

共模电压范围与电源电压的关系



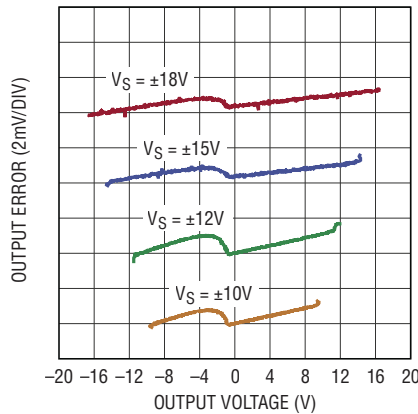
LT6375 G09

对于  $R_L = 10\text{k}\Omega$  的典型增益误差 (为清楚起见进行了曲线偏离)



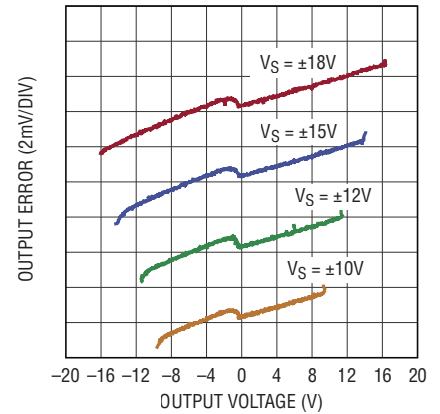
6375 G10

对于  $R_L = 5\text{k}\Omega$  的典型增益误差 (为清楚起见进行了曲线偏离)



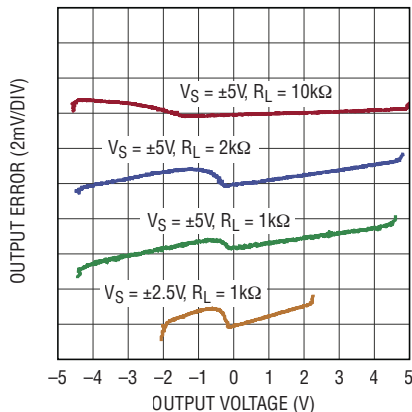
6375 G11

对于  $R_L = 2\text{k}\Omega$  的典型增益误差 (为清楚起见进行了曲线偏离)



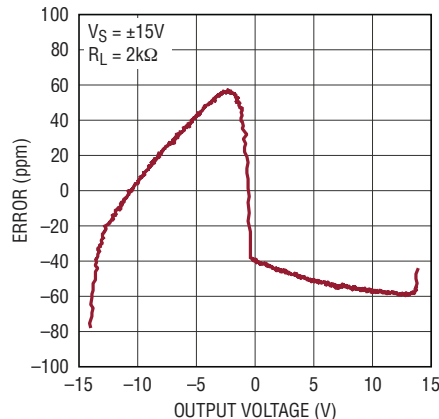
6375 G12

对于低电源电压的典型增益误差 (为清楚起见进行了曲线偏离)



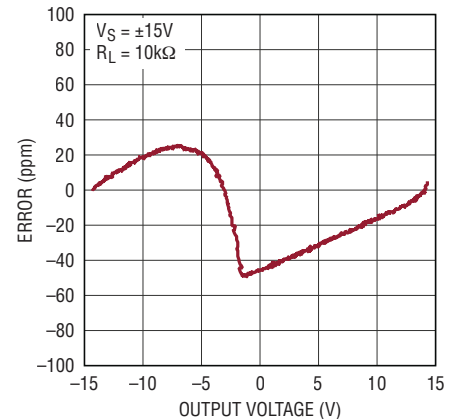
6375 G13

增益非线性



6375 G14

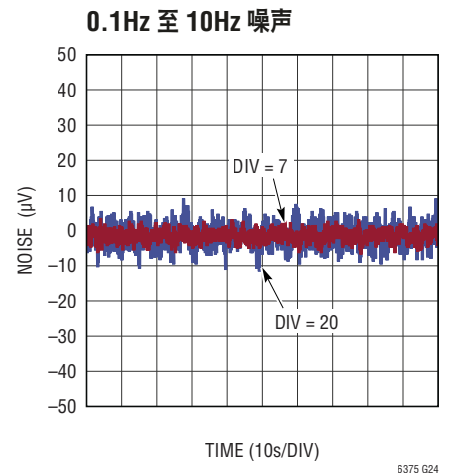
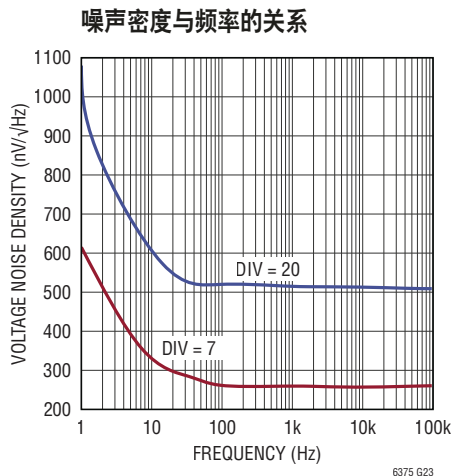
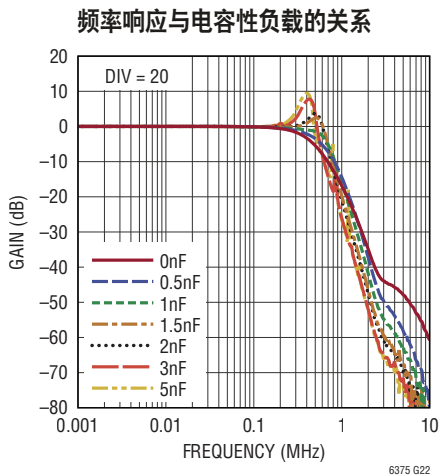
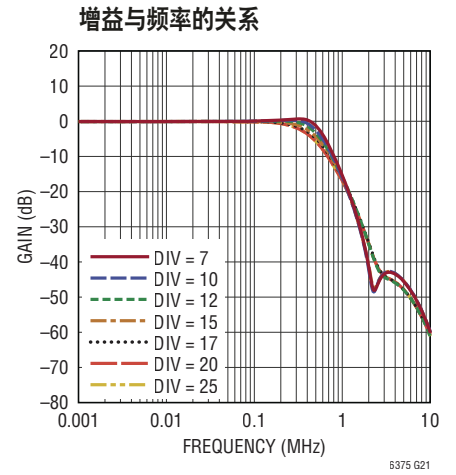
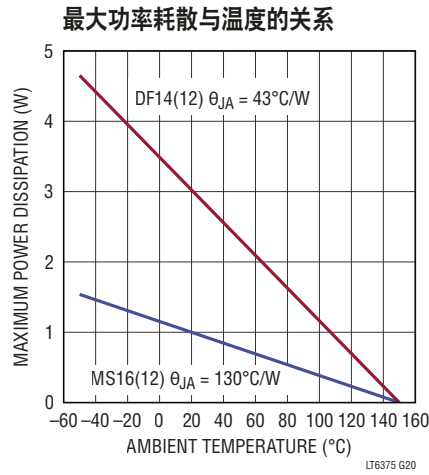
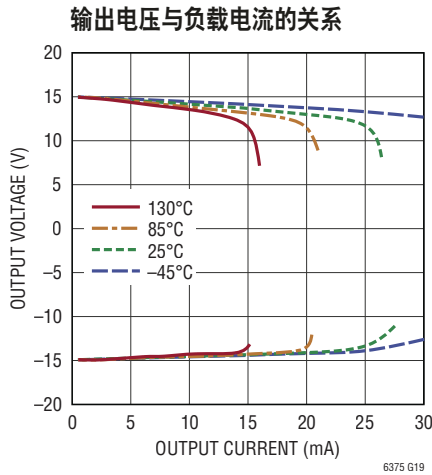
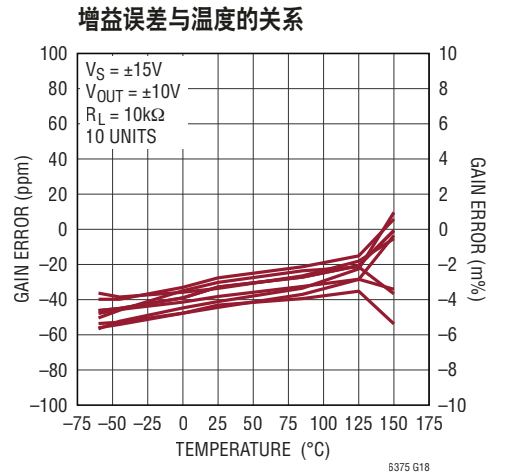
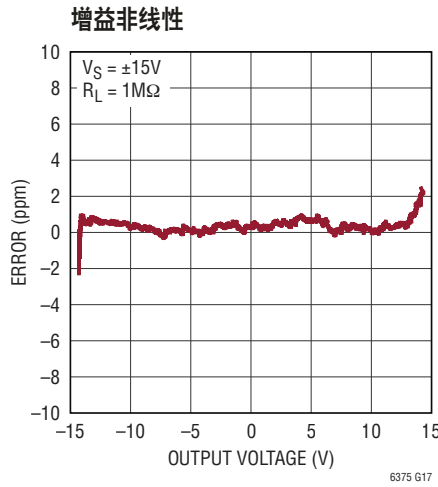
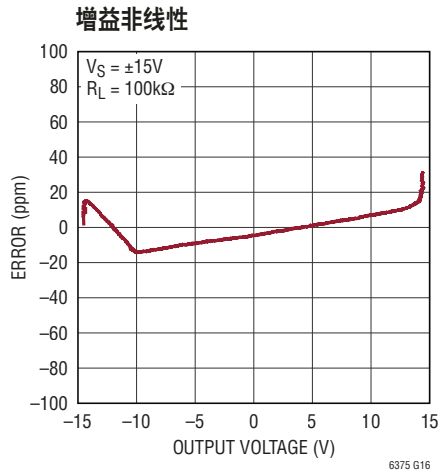
增益非线性



6375 G15

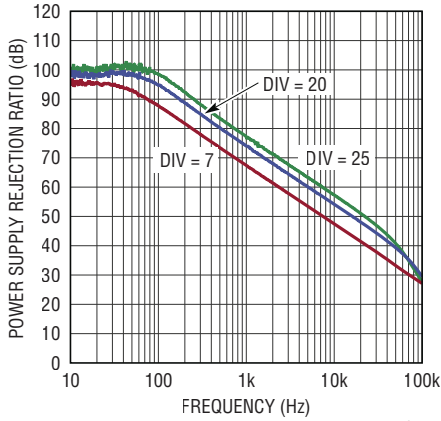


**典型性能特征**  $T_A = 25^\circ\text{C}$ ,  $V_S = \pm 15\text{V}$ , 除非特别注明。

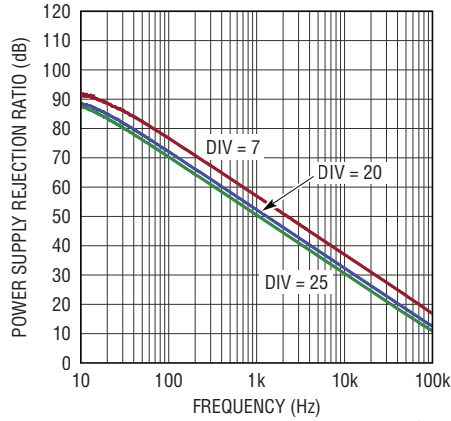


## 典型性能特征 $T_A = 25^\circ\text{C}$ , $V_S = \pm 15\text{V}$ , 除非特别注明。

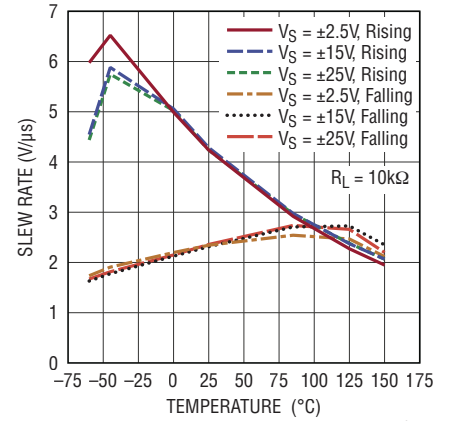
### 正 PSRR 与频率的关系



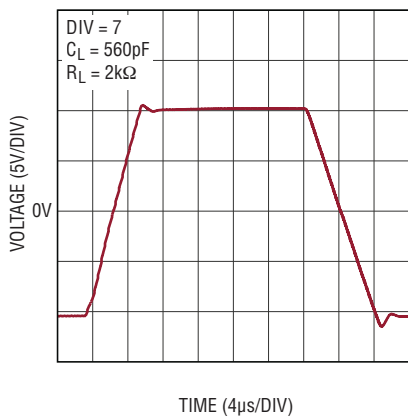
### 负 PSRR 与频率的关系



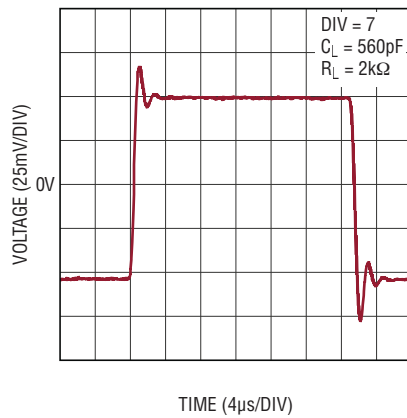
### 转换速率与温度的关系



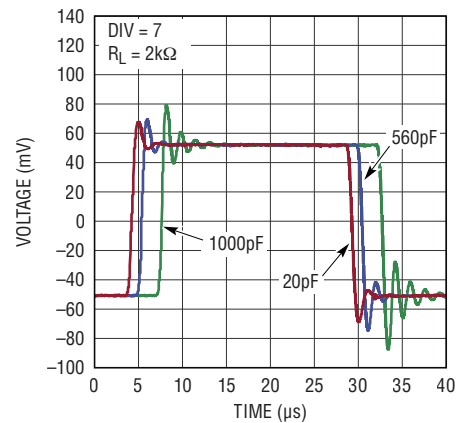
### 大信号阶跃响应



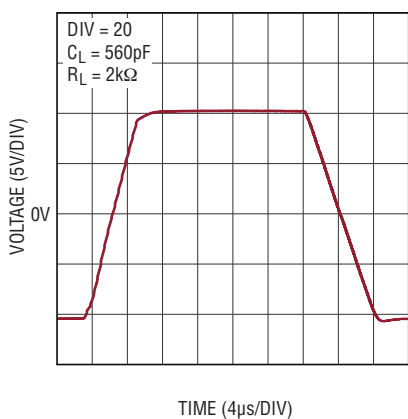
### 小信号阶跃响应



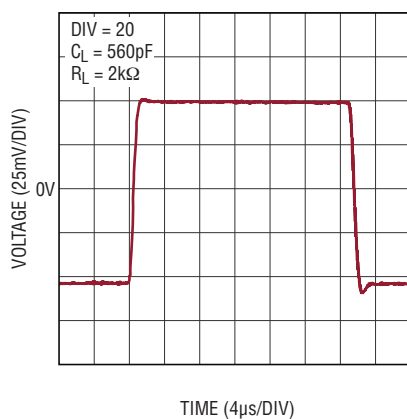
### 小信号阶跃响应与电容性负载的关系



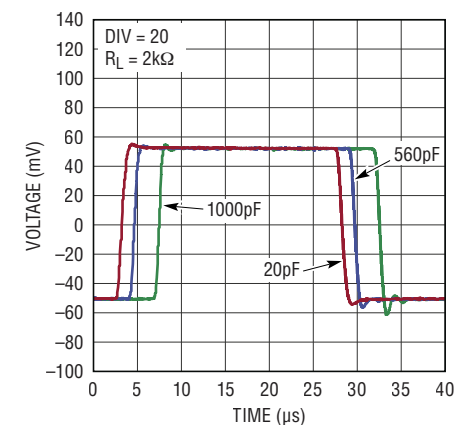
### 大信号阶跃响应



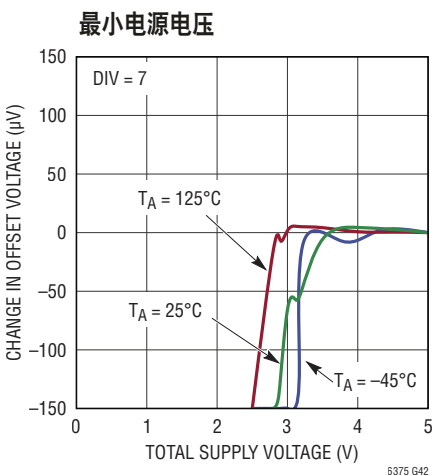
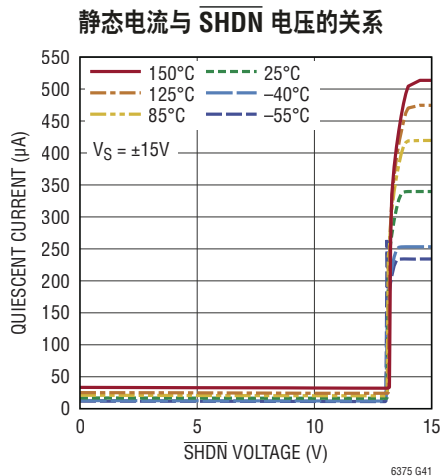
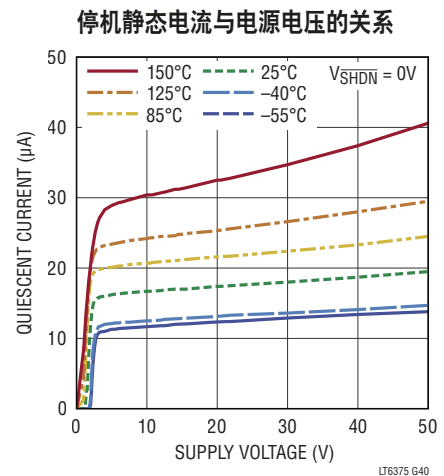
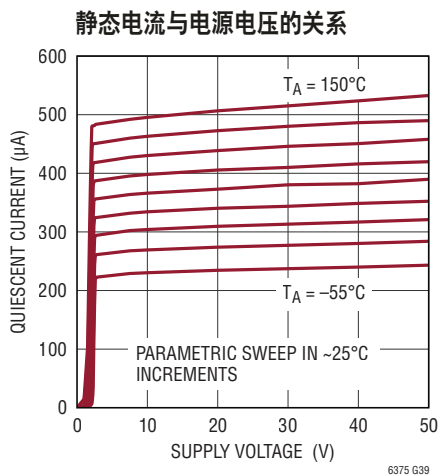
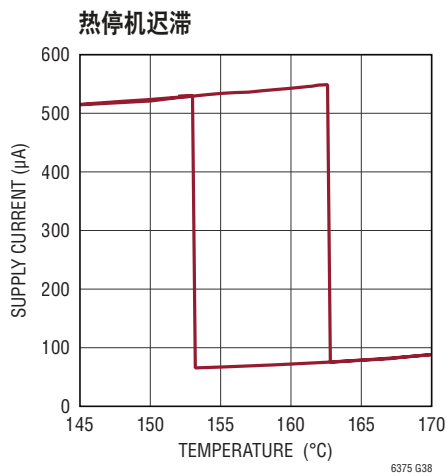
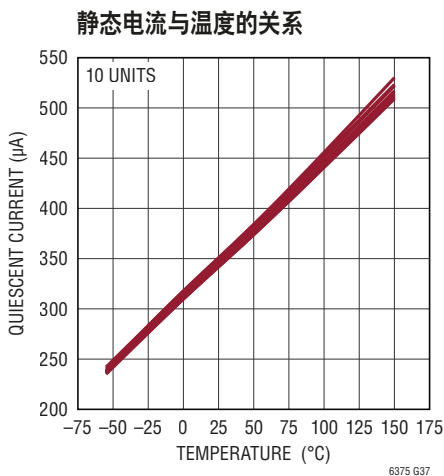
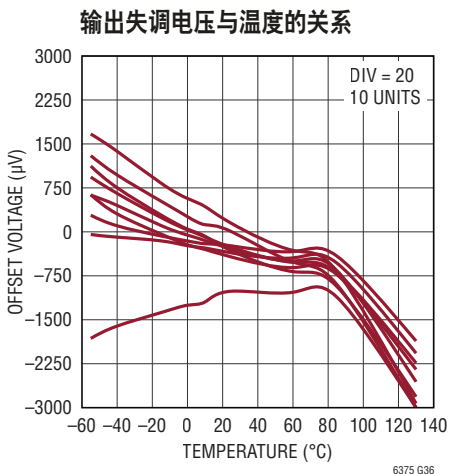
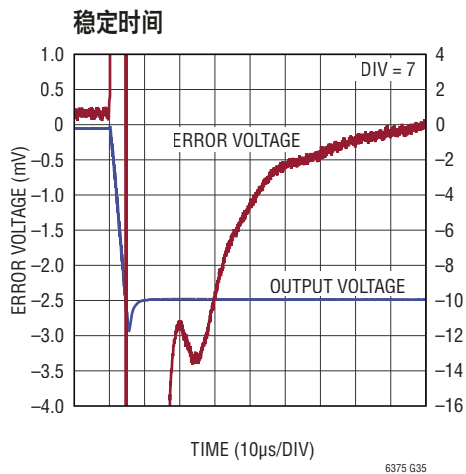
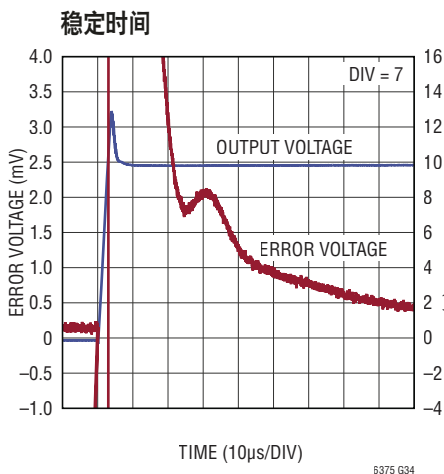
### 小信号阶跃响应



### 小信号阶跃响应与电容性负载的关系

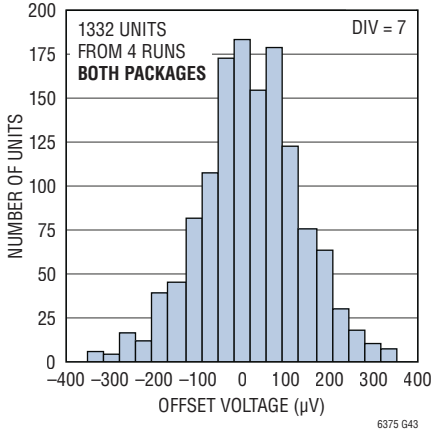


**典型性能特征**  $T_A = 25^\circ\text{C}$ ,  $V_S = \pm 15\text{V}$ , 除非特别注明。

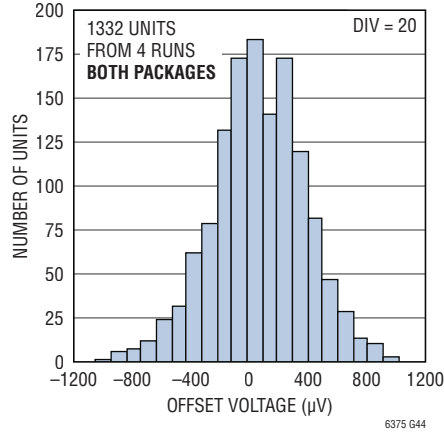


## 典型性能特征 $T_A = 25^\circ\text{C}$ , $V_S = \pm 15\text{V}$ , 除非特别注明。

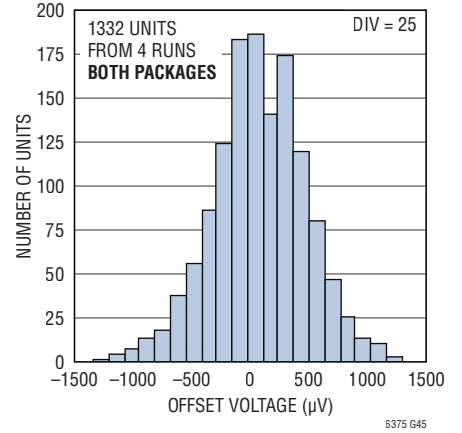
输出失调电压的典型分布



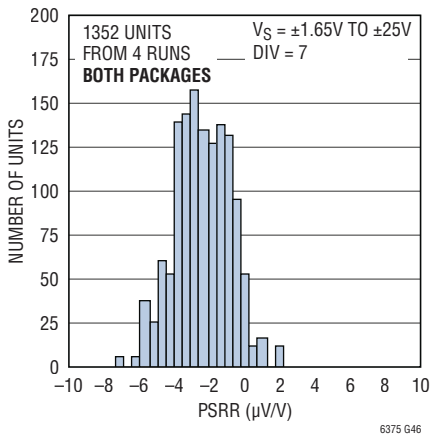
输出失调电压的典型分布



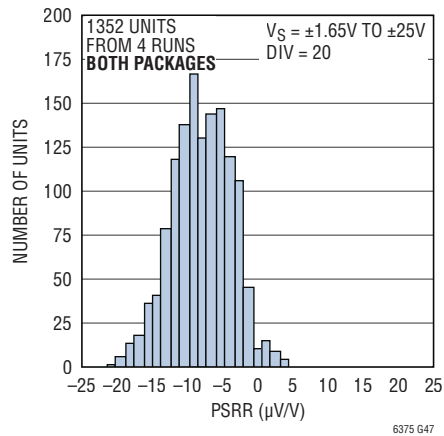
输出失调电压的典型分布



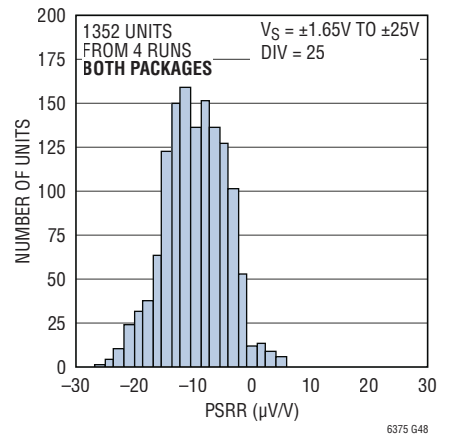
PSRR 的典型分布



PSRR 的典型分布



PSRR 的典型分布



## 引脚功能 (DFN/MSOP 封装)

**V<sup>+</sup>** (引脚 9 / 引脚 10) : 正电源引脚。

**V<sup>-</sup>** (裸露衬垫引脚 15 / 引脚 8) : 负电源引脚。

**OUT** (引脚 8 / 引脚 9) : 输出引脚。

**+IN** (引脚 1 / 引脚 1) : 同相输入引脚。接受 270V 至 -270V 的输入电压。

**+REFA** (引脚 3 / 引脚 3) : 正端基准引脚 A。负责设定输入共模范围和输出噪声及失调。

**+REFB** (引脚 4 / 引脚 5) : 正端基准引脚 B。负责设定输入共模范围和输出噪声及失调。

**+REFC** (引脚 5 / 引脚 6) : 正端基准引脚 C。负责设定输入共模范围和输出噪声及失调。

**-IN** (引脚 14 / 引脚 16) : 反相输入引脚。接受 270V 至 -270V 的输入电压。

**-REFA** (引脚 12 / 引脚 14) : 负端基准引脚 A。负责设定输入共模范围和输出噪声及失调。

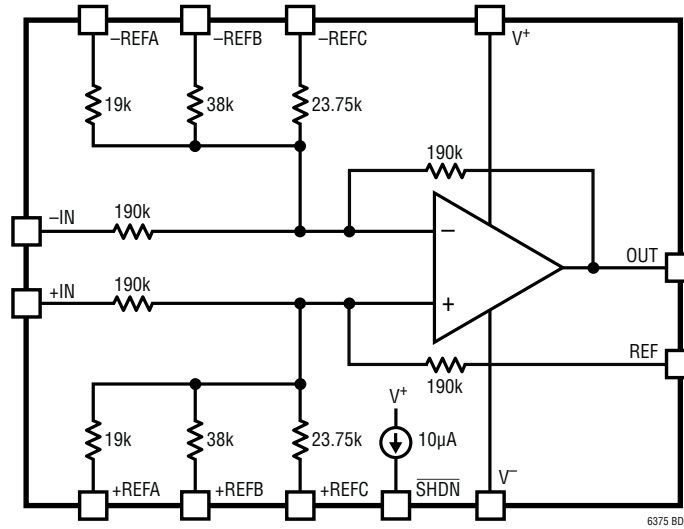
**-REFB** (引脚 11 / 引脚 12) : 负端基准引脚 B。负责设定输入共模范围和输出噪声及失调。

**-REFC** (引脚 10 / 引脚 11) : 负端基准引脚 C。负责设定输入共模范围和输出噪声及失调。

**REF** (引脚 6 / 引脚 7) : 基准输入。当输入之间的差异为零时设定输出电平。

**$\overline{\text{SHDN}}$**  (引脚 7) (仅限 DFN 封装) : 停机引脚。当该引脚连接至 V<sup>+</sup> 或浮置时放大器是运行的。把该引脚拉至 V<sup>+</sup> 以下 >2.5V 将致使放大器进入一种低功率状态。

## 方框图



## 应用信息

### 转移函数

LT6375 是一款具有以下转移函数的单位增益差动放大器：

$$V_{OUT} = (V_{+IN} - V_{-IN}) + V_{REF}$$

当差分输入电压 ( $V_{DIFF} = V_{+IN} - V_{-IN}$ ) 为零时，REF 引脚上的电压设定输出电压。该基准用于把输出电压移动至信号链路下一级的期望输入电平。

### 可选电阻分压器比的好处

LT6375 提供了比现有高共模电压范围差动放大器更小的封装尺寸、更好的增益准确度和更好的噪声性能。此外，LT6375 还允许用户通过选择适合其输入共模电压范围的电阻分压器比 (DIV) 实现系统性能的最大化。较高的电阻分压器比 (DIV) 可在输入引脚上实现较高的共模电压范围，但也会增加输出噪声、输出失调 / 漂移和减小 -3dB 带宽。因此，在器件的输入范围与 DC、AC 和漂移性能之间存在一种折衷。建议用户选择在其应用中实现所需输入共模电压范

围所需的最低电阻分压器比，以最大限度提高系统 SNR、精度和速度。

表 1 示出了 LT6375 针对所有不同基准引脚配置的噪声、失调 / 漂移和 -3dB 带宽。

### 共模电压范围

LT6375 的宽共模电压范围由一个位于运放输入端上的电阻分压器和一个能承受高输入电压的内部运放实现。

LT6375 的内部电阻器网络对输入共模电压进行降压。运放输入端上最终产生的电压决定了运放的工作区。在图 1 所示的配置中，由 190k 输入电阻器和从每个输入至地的电阻 (其为 ~31.66k) 在两个运放输入端上构成了一个电阻分压器。至地的电阻由与 190k (反馈 / REF 电阻器) 并联的 38k (REFB 电阻器) 形成。结果是输入电压除以 7。如表 1 至 5 所示，至基准引脚 (即：引脚 +REFA、-REFA、+REFB、-REFB、+REFC、-REFC) 的不同连接将产生不同的电阻分压器比 (DIV) 和 LT6375 输入共模电压的不同衰减。

## 应用信息

表 1：LT6375 在不同电阻分压器比条件下的性能

电阻分压器选项				电阻分压器比 (DIV)	差分增益	在 1kHz 时的输出噪声 (nV/√Hz)	最大失调 (μV)		最大失调漂移 (μV/°C)		-3dB 带宽 (kHz)
+REFA 和 -REFA	+REFB 和 -REFB	REFC 和 -REFC	REF				LT6375A	LT6375	LT6375A	LT6375	
19k	38k	23.75k	190k				LT6375A	LT6375	LT6375A	LT6375	
开路	GND	开路	REF	7	1	250	300	450	9	12	575
开路	开路	GND	REF	10	1	307	380	600	12	16	530
GND	开路	开路	REF	12	1	346	450	720	14	19	485
开路	GND	GND	REF	15	1	410	540	900	16	22	445
GND	GND	开路	REF	17	1	445	600	1000	19	25	405
GND	开路	GND	REF	20	1	508	700	1200	23	30	375
GND	GND	GND	REF	25	1	599	900	1500	28	37	310

LT6375 的内部运放具有两个工作区：a) 如果内部运放输入端上的共模电压 ( $V_{CMOP}$ ) 介于  $V^-$  和  $V^+ - 1.75V$  之间，则运放工作在其正常区域；b) 如果  $V_{CMOP}$  介于  $V^+ - 1.75V$  和  $V^- + 76V$  之间，则运放继续工作，但在其 Over-The-Top 区域中则性能有所下降 (更多详情请见该产品手册的「Over-The-Top 操作」部分)。

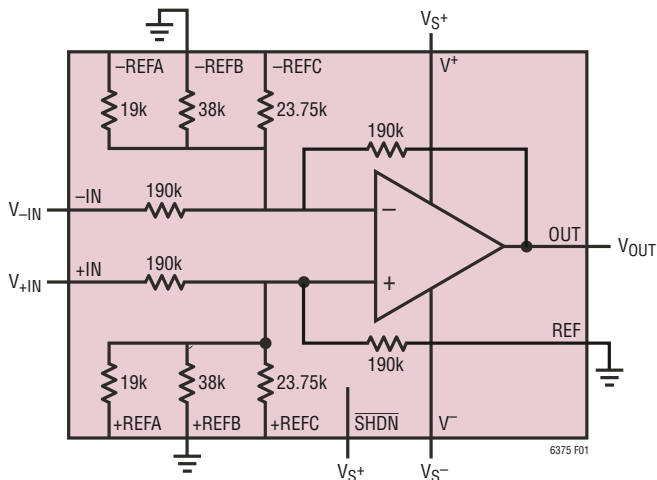


图 1：用于双电源操作的基本连接 (电阻分压器比 = 7)

表 2 列出了当使用双电源时，不同基准引脚配置情况下 LT6375 的有效输入共模电压范围。采用此表中的电压范围可确保内部运放工作在其正常 (和最佳) 的区域中。本产品手册「典型性能特征」部分中标题为「共模电压范围与电源电压的关系」之插图对表 2 中的信息进行了图示。

表 3 列举了导致内部运放工作在其 Over-The-Top 区域中的 LT6375 之有效输入共模电压范围。

基准引脚可连接至地 (如在表 2 和表 3 中那样) 或至任何基准电压。为实现 LT6375 的规定增益准确度和 CMRR 性能，该基准必须具有一个非常低的阻抗。有效输入共模范围的变化取决于为基准引脚所选择的电压。应始终把一个正基准和一个负基准连接至一个低阻抗电压，以确保放大器的稳定性。表 4 列出了当器件使用单电源且 REF 和其他基准引脚连接至中间电源时，LT6375 的有效输入共模电压范围。如表 5 所示，倘若 REF 引脚保持连接至中间电源，而其他基准引脚连接至地，则结果是较高的正输入范围，而付出的代价是负输入范围更加受到限制。

## 应用信息

表 2：采用双电源时的共模电压工作范围 (正常区域)

输入范围 (REF = GND)										
+REFA 和 -REFA	+REFB 和 -REFB	+REFC 和 -REFC	DIV	$V_S = \pm 2.5V$		$V_S = \pm 15V$		$V_S = \pm 25V$		
				高	低	高	低	高	低	
开路	GND	开路	7	5.25	-17.5	92.75	-105	162.75	-175	
开路	开路	GND	10	7.5	-25	132.5	-150	232.5	-250	
GND	开路	开路	12	9	-30	159	-180	270	-270	
开路	GND	GND	15	11.25	-37.5	198.75	-225	270	-270	
GND	GND	开路	17	12.75	-42.5	225.25	-255	270	-270	
GND	开路	GND	20	15	-50	265	-270	270	-270	
GND	GND	GND	25	18.75	-62.5	270	-270	270	-270	

表 3：采用双电源时的共模电压工作范围 (Over-The-Top 区域)

输入范围 (REF = GND)										
+REFA 和 -REFA	+REFB 和 -REFB	+REFC 和 -REFC	DIV	$V_S = \pm 2.5V$		$V_S = \pm 15V$		$V_S = \pm 25V$		
				高	低	高	低	高	低	
开路	GND	开路	7	270	-17.5	270	-105	270	-175	
开路	开路	GND	10	270	-25	270	-150	270	-250	
GND	开路	开路	12	270	-30	270	-180	270	-270	
开路	GND	GND	15	270	-37.5	270	-225	270	-270	
GND	GND	开路	17	270	-42.5	270	-255	270	-270	
GND	开路	GND	20	270	-50	270	-270	270	-270	
GND	GND	GND	25	270	-62.5	270	-270	270	-270	

表 4：采用双电源时的共模电压工作范围，参考于中间电源 (正常区域)

输入范围 (REF = $V_S/2$ )										
+REFA 和 -REFA	+REFB 和 -REFB	+REFC 和 -REFC	DIV	$V_S = 5V$		$V_S = 30V$		$V_S = 50V$		
				高	低	高	低	高	低	
开路	$V_S/2$	开路	7	7.75	-15	107.75	-90	187.75	-150	
开路	开路	$V_S/2$	10	10	-22.5	147.5	-135	257.5	-225	
$V_S/2$	开路	开路	12	11.5	-27.5	174	-165	270	-270	
开路	$V_S/2$	$V_S/2$	15	13.75	-35	213.75	-210	270	-270	
$V_S/2$	$V_S/2$	开路	17	15.25	-40	240.25	-240	270	-270	
$V_S/2$	开路	$V_S/2$	20	17.5	-47.5	270	-270	270	-270	
$V_S/2$	$V_S/2$	$V_S/2$	25	21.25	-60	270	-270	270	-270	

表 5：采用单电源时的共模电压工作范围，参考于 GND (正常区域)

输入范围 (REF = $V_S/2$ )										
+REFA 和 -REFA	+REFB 和 -REFB	+REFC 和 -REFC	DIV	$V_S = 5V$		$V_S = 30V$		$V_S = 50V$		
				高	低	高	低	高	低	
开路	GND	开路	7	20.25	-2.5	182.75	-15	270	-25	
开路	开路	GND	10	30	-2.5	267.5	-15	270	-25	
GND	开路	开路	12	36.5	-2.5	270	-15	270	-25	
开路	GND	GND	15	46.25	-2.5	270	-15	270	-25	
GND	GND	开路	17	52.75	-2.5	270	-15	270	-25	
GND	开路	GND	20	62.5	-2.5	270	-15	270	-25	
GND	GND	GND	25	78.75	-2.5	270	-15	270	-25	

如果在其输入引脚上的共模电压变至低于以上表格中规定的范围，则 LT6375 将不会正确地工作，但只要内部运放输入端上的最低共模电压 ( $V_{CMOP}$ ) 处于  $V^- - 25V$  和  $V^-$  之间，那么器件将不会受到损坏。而且，在任何情况下 LT6375 输入引脚上的电压均绝对不得高于 270V 或低于 -270V。

### 停机

采用 DFN14 封装的 LT6375 具有一个停机引脚 (SHDN)。在正常操作条件下该引脚应连接至  $V^+$  或被允许浮置。把该引脚连接至比  $V^+$  低 2.5V 的电压将导致器件进入一种低功率状态。电源电流减小至  $< 25\mu A$ ，而且运放输出变至高阻抗。

### 电源电压

LT6375 的正电源引脚应利用一个尽可能靠近电源引脚的小电容器 (通常为  $0.1\mu F$ ) 进行旁路。当驱动重负载时，应增设一个额外的  $4.7\mu F$  电解电容器。当采用分离型电源时，对于  $V^-$  电源引脚同样如此。



## 应用信息

### 准确的电流测量

LT6375 可在高端、低端和双向宽共模范围电流检测中使用。图 2 示出了 LT6375 通过测量  $R_{SENSE}$  两端电压进行的电流检测。增设的检测电阻器产生一个 CMRR 误差和一个增益误差。对于  $> 2\Omega$  的  $R_{SENSE}$ ，源电阻失配使 CMRR 性能劣化。增设一个与 +IN 端子相串联且数值等于  $R_{SENSE}$  的电阻器 ( $R_C$ ) 可消除该失配。

采用一个大于  $10\Omega$  的  $R_{SENSE}$  将致使增益误差超过 LT6375 的 0.006% 规格值。这是由于 LT6375 的负载效应引起的。

$$V_{OUT} = I_{LOAD} \cdot R_{SENSE} \cdot 190k / (190k + R_{SENSE})$$

把  $R_{SENSE}$  和  $R_C$  稍微增加至  $R_{SENSE}'$  可消除增益误差。

$$R_{SENSE}' = R_{SENSE} \cdot 190k / (190k - R_{SENSE})$$

### 噪声和滤波

LT6375 的噪声性能可通过其内部衰减设置的适当选择和给放大器输出端增设一个滤波器来优化 (图 3)。对于那些不需要 LT6375 完整带宽的应用，增设一个输出滤波器将降低系统噪声。表 6 给出了针对不同内部电阻分压器比和输出滤波器带宽的输出噪声。

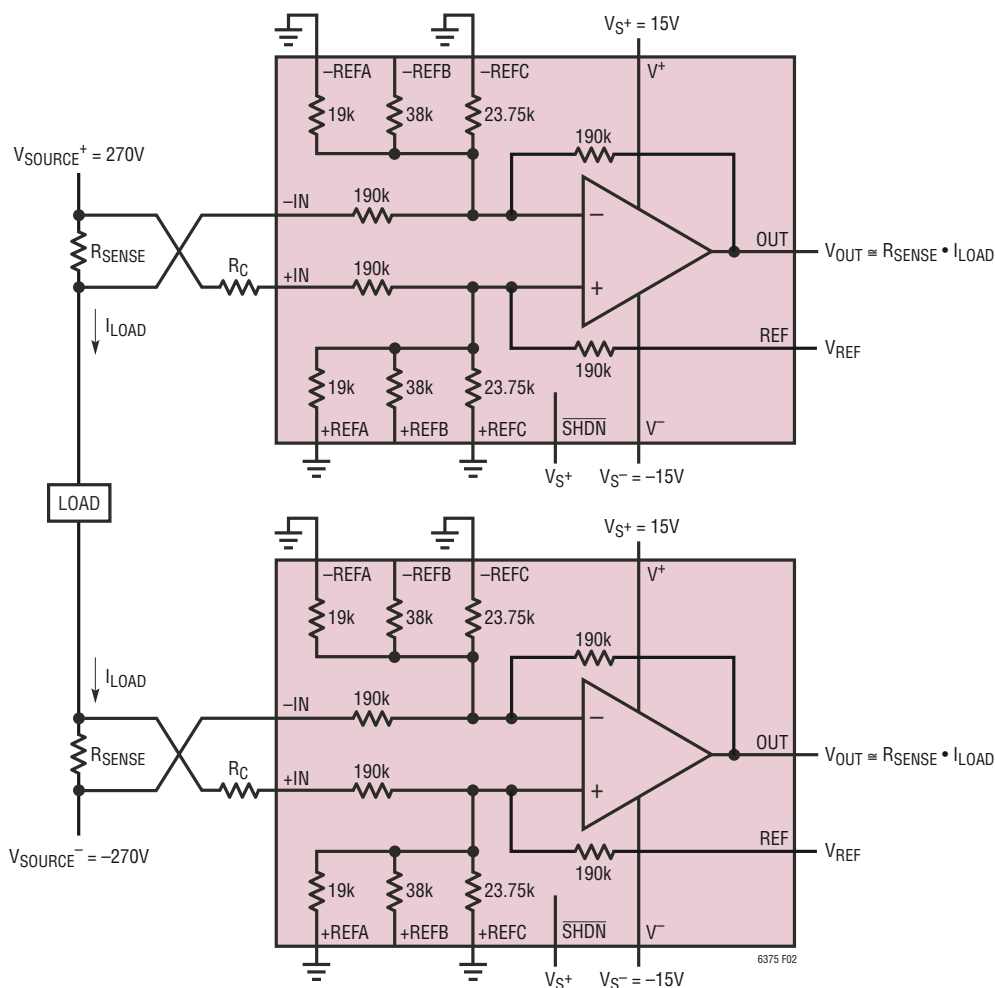


图 2：宽电压范围电流检测

应用信息

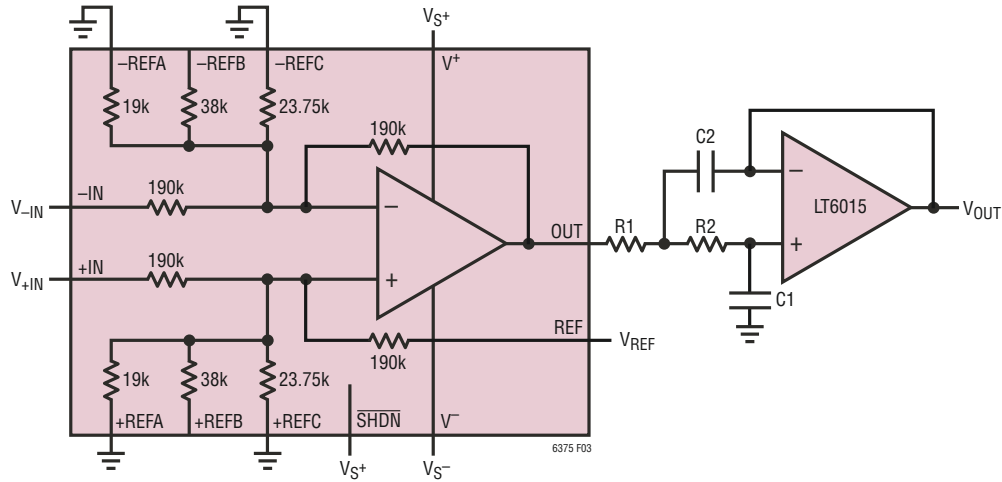


图 3：采用两极点巴特沃斯 (Butterworth) 滤波器的输出滤波

表 6：采用两极点巴特沃斯 (Butterworth) 滤波器时的输出噪声 (V<sub>p-p</sub>) (针对不同的内部电阻分压器比)

转角频率	7	10	12	15	17	20	25
无滤波器	1705μV	1831μV	1901μV	2008μV	2073μV	2177μV	2330μV
100kHz	537μV	662μV	740μV	853μV	925μV	1030μV	1197μV
10kHz	169μV	210μV	236μV	274μV	298μV	334μV	393μV
1kHz	54μV	67μV	75μV	87μV	95μV	107μV	126μV
100Hz	18μV	22μV	25μV	29μV	32μV	36μV	43μV

表 7：针对不同两极点巴特沃斯 (Butterworth) 滤波器带宽的组件值

转角频率	R1	R2	C1	C2
100kHz	11kΩ	11.3kΩ	100pF	200pF
10kHz	11kΩ	11.3kΩ	1nF	2nF
1kHz	11kΩ	11.3kΩ	10nF	20nF
100Hz	11kΩ	11.3kΩ	0.1μF	0.2μF

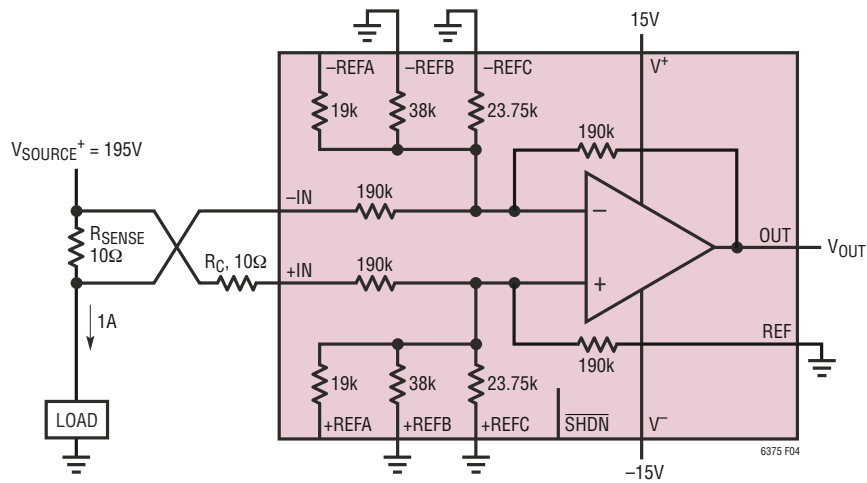


图 4：电流测量应用

## 应用信息

### 误差预算分析

图 4 示出了电流测量应用中的 LT6375。针对该应用的误差预算示于表 8。电阻分压器比被设定为 15，以在运放输入端上把 195V 输入共模电压分压至 13V。1A 电流和 10Ω 检测电阻器产生一个 10V 的输出全标度电压。表 8 以全标度电压之百万分率 (ppm) 给出了 25°C 至 85°C 温度范围内的误差源。

不同的误差源对在实际应用中能够实现的最高准确度产生影响。增益误差、失调电压和共模抑制误差相组合，设定了初始误差。此外，增益误差和失调电压在整个温度范围内还发生漂移。LT6375 的卓越增益准确度、低失调电压、高 CMRR、低失调电压漂移和低增益误差漂移特性的全面组合可实现极其准确的测量。

### Over-The-Top 操作

当 LT6375 中内部运放的输入共模电压 ( $V_{CMOP}$ ) 被施加了接近或高于  $V^+$  电源的偏压时，运放工作在 Over-The-Top 区域。当输入共模电压高出  $V^-$  达 76V 时，运放继续工作

(这与正电源电压  $V^+$  无关)，但其性能有所下降。运放的输入偏置电流从低于  $\pm 2nA$  变化至  $14\mu A$ 。运放的输入失调电流升至  $\pm 50nA$ ，这使输出失调电压增加  $\pm 9.5mV$ 。

此外，当工作在 Over-The-Top 区域时，差分输入阻抗从正常操作中的  $1M\Omega$  减小至 Over-The-Top 操作中的约  $3.7k\Omega$ 。该电阻出现在内部运放之求和节点两端，并在降低速度的同时增加了噪声和失调。噪声和失调的增幅将在 66% 和 83% 之间 (取决于电阻分压器比设置)。带宽将缩小 40% 至 45%。如需了解有关 Over-The-Top 操作的更多细节，请查阅 LT6015 的产品手册。

### 输出

LT6375 的输出通常能摆动至任一电源轨的 5mV 以内 (在无负载时)，并能够供应和吸收大约 25mA。LT6375 在内部进行补偿，以在任何输出负载条件下驱动至少 1nF 的电容。对于较大的电容性负载，在输出和地之间布设一个与  $150\Omega$  电阻器串联的  $0.22\mu F$  电容器将补偿放大器，以驱动大于 1nF 的电容性负载。此外，当电阻分压器比增大时，LT6375 还具有更大的增益和相位裕量。

表 8：误差预算分析

误差源	LT6375A	LT6375	竞争对手 1	竞争对手 2	误差, FS 的 ppm			
					LT6375A	LT6375	竞争对手 1	竞争对手 2
<b>准确度, <math>T_A = 25^\circ C</math></b>								
初始增益误差	0.0035% FS	0.006% FS	0.02% FS	0.03% FS	35	60	200	300
失调电压	540 $\mu V$	900 $\mu V$	1100 $\mu V$	500 $\mu V$	54	90	110	50
共模	195V/96dB = 3090 $\mu V$	195V/89dB = 6920 $\mu V$	195V/90dB = 6166 $\mu V$	195V/86dB = 9770 $\mu V$	309	692	617	977
<b>总的准确度误差</b>					398	842	927	1327
<b>温度漂移</b>								
增益	1ppm/ $^\circ C \times 60^\circ C$	1ppm/ $^\circ C \times 60^\circ C$	10ppm/ $^\circ C \times 60^\circ C$	10ppm/ $^\circ C \times 60^\circ C$	60	60	600	600
失调电压	16 $\mu V$ / $^\circ C \times 60^\circ C$	22 $\mu V$ / $^\circ C \times 60^\circ C$	15 $\mu V$ / $^\circ C \times 60^\circ C$	10 $\mu V$ / $^\circ C \times 60^\circ C$	96	132	90	60
<b>总漂移误差</b>					156	192	690	660
<b>总误差</b>					554	1034	1617	1987

## 应用信息

### 失真

当内部运放工作在电源轨之内时，LT6375 拥有超卓的失真性能。在输入共模电压从正常工作区变至 Over-The-Top 工作区的情况下运作 LT6375 将显著地降低 LT6375 的线性性能，因为运放必须在两个不同的输入级之间转换。

### 功率耗散考虑

由于 LT6375 拥有采用高达 ±25V 电源工作的能力 (以承受非常高的输入电压和驱动重负载)，因此需要确保芯片结温不超过 150°C。LT6375 采用 DF14 ( $\theta_{JA} = 43^\circ\text{C}/\text{W}$ ， $\theta_{JC} = 4^\circ\text{C}/\text{W}$ ) 和 MS16 ( $\theta_{JA} = 130^\circ\text{C}/\text{W}$ ) 封装。

一般来说，芯片结温 ( $T_J$ ) 可利用环境温度 ( $T_A$ ) 和器件功率耗散 ( $P_D$ ) 来估算：

$$T_J = T_A + P_D \cdot \theta_{JA}$$

功率由放大器的静态电流、驱动一个阻性负载的输出电流以及驱动 LT6375 之内部电阻器网络的输入电流耗散。

$$P_D = ((V_{S^+} - V_{S^-}) \cdot I_S) + P_{OD} + P_{RESD}$$

对于一个给定的电源电压，最坏情况输出功率耗散  $P_{OD(MAX)}$  出现在输出电压为任一电源电压之一半的时候。 $P_{OD(MAX)}$  由下式给出：

$$P_{OD(MAX)} = (V_S/2)^2/R_{LOAD}$$

在内部电阻器中耗散的功率 ( $P_{RESD}$ ) 取决于输入电压、电阻分压器比 (DIV)、输出电压以及 REF 和其他基准引脚上的电压。下面的公式和图 5 示出了对应于不同的 LT6375 内部电阻器组的不同  $P_{RESD}$  成分 (假设 LT6375 使用双电源配置且 REF 和其他基准引脚均在地电位)。

$$P_{RESDA} = (V_{+IN})^2 / (190k + 190k / (DIV - 1))$$

$$P_{RESDB} = (V_{-IN} - V_{+IN} / DIV)^2 / (190k)$$

$$P_{RESDC} = (V_{+IN} / DIV)^2 / (190k / (DIV - 2))$$

$$P_{RESDD} = (V_{+IN} / DIV - V_{OUT})^2 / (190k)$$

$$P_{RESD} = P_{RESDA} + P_{RESDB} + P_{RESDC} + P_{RESDD}$$

$P_{RESD}$  简化为：

$$P_{RESD} = 2(V_{+IN}^2 \cdot ((DIV - 1) / DIV - V_{OUT} / V_{+IN}) + V_{OUT}^2) / 190k$$

一般地， $P_{RESD}$  随着输入电压和电阻分压器比 (DIV) 的升高，以及输出、REF 和基准引脚电压的下降而增加。

实例：一个安装在 PC 板上、采用 DFN 封装的 LT6375 具有  $43^\circ\text{C}/\text{W}$  的热阻。当依靠 ±25V 电源工作并把一个  $2.5k\Omega$  负载驱动至 12.5V ( $V_{+IN} = 270\text{V}$  和  $DIV = 25$ ) 时，总功率耗散由下式得出：

$$\begin{aligned} P_D &= (50 \cdot 0.6\text{mA}) + 12.5^2 / 2.5k + 270^2 / 197.92k \\ &\quad + (257.5 - 270/25)^2 / 190k \\ &\quad + (270/25)^2 / 8.26k + (270/25 \\ &\quad - 12.5)^2 / 190k = 0.795\text{W} \end{aligned}$$

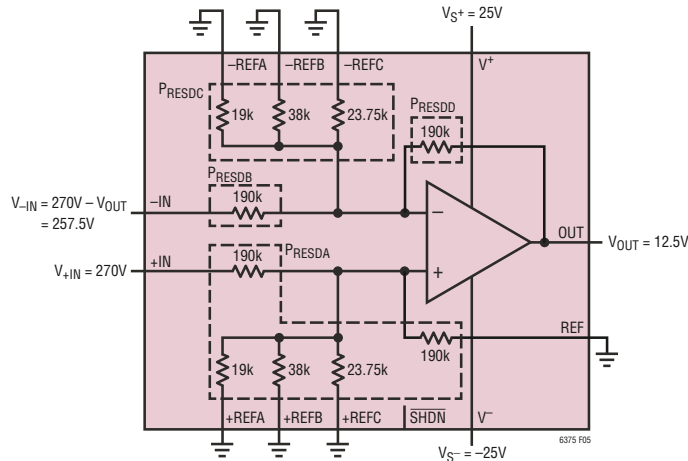


图 5：功率耗散示例

## 应用信息

假设热阻为  $43^{\circ}\text{C}/\text{W}$ ，则芯片温度将经历一个  $34^{\circ}\text{C}$  的上升 (在环境温度以上)。这意味着 LT6375 在上述条件下应能工作的最大环境温度为：

$$T_A = 150^{\circ}\text{C} - 34^{\circ}\text{C} = 116^{\circ}\text{C}$$

请记住 DFN 封装具有一个可用于降低封装之  $\theta_{JA}$  的裸露衬垫。连接至裸露衬垫的 PCB 金属越多，则热阻越低。

MSOP 封装没有裸露衬垫，具有一个较高的热阻 ( $\theta_{JA} = 130^{\circ}\text{C}/\text{W}$ )。它不应在那些具有高环境温度、需要驱动一个重负载、或要求一个极端输入电压的应用中使用。

### 热停机

为安全起见，当芯片温度升至大约  $163^{\circ}\text{C}$  时，LT6375 将进入停机模式。该热停机功能具有约  $9^{\circ}\text{C}$  的迟滞，因而在再次启用放大器之前需要芯片温度冷却  $9^{\circ}\text{C}$ 。

### 在其他精准 DC 增益条件下的使用

LT6375 内部的电阻器阵列提供了众多的可配置连接，这些连接可提供不同于前述之单位差分增益选项的精准增益。请注意，只有 +IN 和 -IN 引脚能够在电源范围之外运作。由于大多数可供选择的此类配置都需要驱动 REF<sub>x</sub> 引脚，以及 +IN 和 -IN 引脚，因此输入信号必须低于电源电压。可提供全差分增益 (如表 9 所示)，并且可以利用一个 REF 基准电压偏置信号进行输出移位。这些配置允许把 LT6375 用作一个通用的精准增益部件，除了电源去耦功能电路之外基本上没有外部组件。在大多数场合中，将仅需要单个正电源。在表 9 中，连接被标识为 NC (不连接)、INPUT (指的是被驱动的两个输入，+ 信号至 + 引脚，- 信号至 - 引脚)、CROSS (指的是交叉耦合的输入，+ 信号至 - 引脚，- 信号至 + 引脚)、OUT (指的是反馈至 - 引脚的输出)、或 REF

(指的是把 REF 引脚连接至 + 引脚)。通过把用于 + 信号源的任何引脚接地，则相同的配置提供反相增益。另外，对差分输入电阻以及涉及的内部增益部分之放大因子 (噪声增益，其有助于估计配置的误差预算) 也进行了列表。

还提供了单端同相增益 (如表 10 所示)，许多起缓冲器作用的包括在其中 (仅由运放输入偏置施加负载)。通过把 REF 引脚用作一个额外的变量，提供了一个丰富的选项集。存在两种能够接受电源范围以外信号的衰减选项，因为它们仅驱动 +IN 引脚。在表 10 中，连接被标识为 NC (不连接)、INPUT (由输入驱动)、OUT (从输出反馈)、或 GROUND (接地)。另外，表 10 还包括内部电阻分压器比 (DIV)、噪声增益 (重放大)、以及由电路带来的输入负载的列表。

### 用作精准的 AC 增益部件

在采用单电源工作的 AC 耦合应用中，把输出电压设定在中间电源以最大限度扩大动态范围是有益的。LT6375 通过把特定引脚连接至  $V^+$  和  $V^-$  电位并对信号通路实施 AC 耦合，可容易地在无需额外偏置组件的情况下对此提供支持。表 11 给出了可提供的反相增益，而且还把呈现在输入端上的负载电阻列成表。在表 11 中，连接被标识为 NC (未连接)、AC IN (AC 耦合至输入)、OUT (从输出反馈)、连接至  $V^+$ 、连接至  $V^-$ 、或 AC GND (AC 接地)。所有需要一个 AC 接地的引脚都能共用单个旁路电容器。同样，所有由源信号驱动的引脚也可以共用一个耦合电容器。输出也应采用一个耦合电容器连接至负载电路以隔离中间电源 DC 电压。

另外，通过采用输入衰减和重放大的组合，LT6375 还可用于单电源同相 AC 增益。凭借众多的衰减和重放大选择，可提供从 0.167 至 23 的几百种总增益组合。这些组合比 DC 配置更丰富，原因是没有匹配内部源电阻以最大限度抑制失调的限制条件。

## 应用信息

输入衰减器部分规定某些引脚建立一个中间电源偏置点，并利用其余的引脚提供如表 12 中所示的输入信号分压因子。只把 +IN 用于信号通路的高衰减能够接受显著超过电源范围的波形峰值。表 12 还包括提供至信号源之最终 AC 负载电阻的列表。这里，所有需要一个 AC 接地连接的引脚同样都可以共用单个旁路电容器，而所有的 AC 信号连接可以共用一个耦合电容器。请注意，把 +IN 连接至 V<sup>+</sup> 的配置将偏

置在电源的 50%，而所示的其他配置则将偏置在电源的 38%。

通过配置后置衰减器放大因子，可构成完整的单电源 AC 耦合同相电路。表 13 示出了可用的重放大因子。同样，所有需要一个 AC 接地连接的引脚都可以共用单个旁路电容器，而输出也应采用一个连接至其负载目标的耦合电容器。

表 9：针对非单位增益之精准差分增益的配置

LT6375 差分和反相精准 DC 增益

增益	±IN	±REFA	±REFB	±REFC	REF	差分 R <sub>IN</sub> (k)	噪声增益
0.167	CROSS	INPUT	OUT/REF	CROSS	REF	20	4.2
0.333	NC	INPUT	OUT/REF	CROSS	REF	21	4.0
0.5	INPUT	INPUT	OUT/REF	CROSS	REF	20	4.2
1.5	OUT/REF	NC	CROSS	INPUT	REF	29	7.5
2	CROSS	NC	CROSS	INPUT	REF	27	15.0
2.5	OUT/REF	INPUT	CROSS	NC	REF	25	8.5
2.833	CROSS	INPUT	OUT/REF	INPUT	REF	20	4.2
3	NC	INPUT	OUT/REF	INPUT	REF	21	4.0
3.167	INPUT	INPUT	OUT/REF	INPUT	REF	20	4.2
3.5	OUT/REF	INPUT	INPUT	CROSS	REF	17	12.5
4	CROSS	NC	INPUT	NC	REF	63	7.0
5	NC	NC	INPUT	NC	REF	76	6.0
6	INPUT	NC	INPUT	NC	REF	63	7.0
7	CROSS	NC	NC	INPUT	REF	42	10.0
8	NC	NC	NC	INPUT	REF	48	9.0
9	INPUT	NC	NC	INPUT	REF	42	10.0
10	NC	INPUT	NC	NC	REF	38	11.0
11	INPUT	INPUT	NC	NC	REF	35	12.0
12	CROSS	NC	INPUT	INPUT	REF	27	15.0
13	NC	NC	INPUT	INPUT	REF	29	14.0
14	INPUT	NC	INPUT	INPUT	REF	27	15.0
15	NC	INPUT	INPUT	NC	REF	25	16.0
16	INPUT	INPUT	INPUT	NC	REF	24	17.0
17	CROSS	INPUT	NC	INPUT	REF	20	20.0
18	NC	INPUT	NC	INPUT	REF	21	19.0
19	INPUT	INPUT	NC	INPUT	REF	20	20.0
22	CROSS	INPUT	INPUT	INPUT	REF	16	25.0
23	NC	INPUT	INPUT	INPUT	REF	17	24.0
24	INPUT	INPUT	INPUT	INPUT	REF	16	25.0

## 应用信息

表 10：针对精准同相增益的配置

LT6375 同相精准 DC 增益

增益	特点	+IN	+REFA	+REFB	+REFC	REF	-IN	-REFA	-REFB	-REFC	噪声增益	DIV	R <sub>IN</sub> (k)
0.167	宽输入	INPUT	GROUND	GROUND	GROUND	GROUND	GROUND	GROUND	OUT	GROUND	4.167	25	198
0.333		INPUT	GROUND	GROUND	GROUND	INPUT	GROUND	GROUND	OUT	GROUND	4.167	12.5	103
0.5	宽输入	INPUT	NC	NC	GROUND	GROUND	OUT	NC	NC	GROUND	5	10	302
0.833		NC	GROUND	INPUT	GROUND	GROUND	NC	GROUND	OUT	GROUND	4	4.8	48
1		INPUT	NC	NC	GROUND	INPUT	OUT	NC	NC	GROUND	5	5	170
1.167		INPUT	GROUND	INPUT	GROUND	INPUT	GROUND	GROUND	OUT	GROUND	4.167	3.571	38
1.333		GROUND	GROUND	GROUND	INPUT	NC	NC	GROUND	OUT	GROUND	4	3	36
1.5		NC	GROUND	GROUND	INPUT	INPUT	NC	GROUND	OUT	GROUND	4	2.667	34
1.667		NC	INPUT	GROUND	GROUND	GROUND	NC	GROUND	OUT	GROUND	4	2.400	33
1.833		INPUT	INPUT	GROUND	GROUND	NC	NC	GROUND	OUT	GROUND	4	2.182	32
2		INPUT	NC	GROUND	NC	INPUT	GROUND	NC	GROUND	NC	7	3.500	37
2.167		GROUND	GROUND	INPUT	INPUT	NC	NC	GROUND	OUT	GROUND	4	1.846	32
2.333		INPUT	GROUND	INPUT	INPUT	NC	NC	GROUND	OUT	GROUND	4	1.714	33
2.5		NC	GROUND	INPUT	NC	NC	OUT	NC	GROUND	GROUND	7.5	3	57
2.667		INPUT	INPUT	INPUT	GROUND	NC	NC	GROUND	OUT	GROUND	4	1.500	36
2.833		INPUT	INPUT	INPUT	GROUND	INPUT	GROUND	GROUND	OUT	GROUND	4.167	1.471	35
3		INPUT	NC	INPUT	GROUND	GROUND	OUT	NC	GROUND	GROUND	7.5	2.500	53
3.167		INPUT	INPUT	GROUND	INPUT	NC	NC	GROUND	OUT	GROUND	4	1.263	48
3.333		INPUT	INPUT	GROUND	INPUT	INPUT	GROUND	GROUND	OUT	GROUND	4.167	1.250	47
3.5		INPUT	NC	INPUT	GROUND	INPUT	OUT	NC	GROUND	GROUND	7.5	2.143	51
3.833		GROUND	INPUT	INPUT	INPUT	GROUND	GROUND	GROUND	OUT	GROUND	4.167	1.087	103
4	缓冲器	INPUT	INPUT	INPUT	INPUT	NC	NC	GROUND	OUT	GROUND	4	1	高阻抗
4.167	缓冲器	INPUT	INPUT	INPUT	INPUT	INPUT	GROUND	GROUND	OUT	GROUND	4.167	1	高阻抗
4.5		INPUT	NC	NC	INPUT	GROUND	OUT	NC	NC	GROUND	5	1.111	302
5	缓冲器	NC	INPUT	NC	NC	NC	OUT	NC	NC	GROUND	5	1	高阻抗
5.5		INPUT	INPUT	NC	NC	GROUND	OUT	GROUND	NC	NC	6	1.091	226
6	缓冲器	INPUT	NC	INPUT	NC	NC	NC	NC	GROUND	NC	6	1	高阻抗
6.5		GROUND	NC	INPUT	INPUT	GROUND	OUT	NC	GROUND	GROUND	7.5	1.154	110
7	缓冲器	INPUT	NC	INPUT	NC	INPUT	GROUND	NC	GROUND	NC	7	1	高阻抗
7.5	缓冲器	NC	INPUT	INPUT	NC	NC	OUT	NC	GROUND	GROUND	7.5	1	高阻抗
8		NC	NC	NC	INPUT	GROUND	NC	NC	NC	GROUND	9	1.125	321
8.5	缓冲器	NC	NC	NC	INPUT	GROUND	OUT	GROUND	GROUND	NC	8.5	1	高阻抗
9	缓冲器	INPUT	NC	NC	INPUT	NC	NC	NC	NC	GROUND	9	1	高阻抗
9.5		INPUT	INPUT	NC	INPUT	GROUND	OUT	GROUND	NC	GROUND	10	1.053	200
10	缓冲器	NC	INPUT	NC	NC	NC	GROUND	NC	NC	GROUND	10	1	高阻抗
11	缓冲器	INPUT	INPUT	NC	NC	NC	NC	GROUND	NC	NC	11	1	高阻抗
11.5		GROUND	INPUT	INPUT	INPUT	GROUND	OUT	GROUND	GROUND	GROUND	12.5	1.087	103

## 应用信息

表 10：针对精准同相增益的配置

增益	特点	+IN	+REFA	+REFB	+REFC	REF	-IN	-REFA	-REFB	-REFC	噪声增益	DIV	(k)
12	缓冲器	INPUT	INPUT	NC	NC	INPUT	GROUND	GROUND	NC	NC	12	1	高阻抗
12.5	缓冲器	INPUT	INPUT	INPUT	INPUT	INPUT	OUT	GROUND	GROUND	GROUND	12.5	1	高阻抗
13		NC	NC	INPUT	INPUT	GROUND	NC	NC	GROUND	GROUND	14	1.077	205
14	缓冲器	INPUT	NC	INPUT	INPUT	NC	NC	NC	GROUND	GROUND	14	1	高阻抗
15	缓冲器	NC	INPUT	INPUT	NC	NC	GROUND	NC	GROUND	GROUND	15	1	高阻抗
16	缓冲器	INPUT	INPUT	INPUT	NC	NC	NC	GROUND	GROUND	NC	16	1	高阻抗
17	缓冲器	NC	NC	NC	INPUT	GROUND	GROUND	GROUND	GROUND	NC	17	1	高阻抗
18		NC	INPUT	NC	INPUT	GROUND	NC	GROUND	NC	GROUND	19	1.056	201
19	缓冲器	INPUT	INPUT	NC	INPUT	NC	NC	GROUND	NC	GROUND	19	1	高阻抗
20	缓冲器	INPUT	INPUT	NC	INPUT	INPUT	GROUND	GROUND	NC	GROUND	20	1	高阻抗
23		NC	INPUT	INPUT	INPUT	GROUND	NC	GROUND	GROUND	GROUND	24	1.043	198
24	缓冲器	INPUT	INPUT	INPUT	INPUT	NC	NC	GROUND	GROUND	GROUND	24	1	高阻抗
25	缓冲器	INPUT	INPUT	INPUT	INPUT	INPUT	GROUND	GROUND	GROUND	GROUND	25	1	高阻抗

表 11：针对单电源 AC 耦合反相增益的配置

LT6375 单电源反相 AC 增益

增益	-IN	-REFA	-REFB	-REFC	+IN	+REFA	+REFB	+REFC	REF	AC R <sub>IN</sub> (k)
-3	NC	AC IN	OUT	AC IN	V <sup>+</sup>	AC GND	AC GND	AC GND	V <sup>-</sup>	11
-3.167	AC IN	AC IN	OUT	AC IN	V <sup>+</sup>	AC GND	AC GND	AC GND	V <sup>-</sup>	10
-5	NC	NC	AC IN	NC	V <sup>+</sup>	AC GND	AC GND	AC GND	V <sup>-</sup>	38
-6	AC IN	NC	AC IN	NC	V <sup>+</sup>	AC GND	AC GND	AC GND	V <sup>-</sup>	32
-8	NC	NC	NC	AC IN	V <sup>+</sup>	AC GND	AC GND	AC GND	V <sup>-</sup>	24
-9	AC IN	NC	NC	AC IN	V <sup>+</sup>	AC GND	AC GND	AC GND	V <sup>-</sup>	21
-10	NC	AC IN	NC	NC	V <sup>+</sup>	AC GND	AC GND	AC GND	V <sup>-</sup>	19
-11	AC IN	AC IN	NC	NC	V <sup>+</sup>	AC GND	AC GND	AC GND	V <sup>-</sup>	17
-13	NC	NC	AC IN	AC IN	V <sup>+</sup>	AC GND	AC GND	AC GND	V <sup>-</sup>	15
-14	AC IN	NC	AC IN	AC IN	V <sup>+</sup>	AC GND	AC GND	AC GND	V <sup>-</sup>	14
-15	NC	AC IN	AC IN	NC	V <sup>+</sup>	AC GND	AC GND	AC GND	V <sup>-</sup>	13
-16	AC IN	AC IN	AC IN	NC	V <sup>+</sup>	AC GND	AC GND	AC GND	V <sup>-</sup>	12
-18	NC	AC IN	NC	AC IN	V <sup>+</sup>	AC GND	AC GND	AC GND	V <sup>-</sup>	11
-19	AC IN	AC IN	NC	AC IN	V <sup>+</sup>	AC GND	AC GND	AC GND	V <sup>-</sup>	10
-23	NC	AC IN	AC IN	AC IN	V <sup>+</sup>	AC GND	AC GND	AC GND	V <sup>-</sup>	8
-24	AC IN	AC IN	AC IN	AC IN	V <sup>+</sup>	AC GND	AC GND	AC GND	V <sup>-</sup>	8



## 应用信息

表 12：针对单电源 AC 耦合输入衰减的配置

LT6375 单电源 AC 衰减器配置

DIV	+IN	+REFA	+REFB	+REFC	REF	AC R <sub>IN</sub> (k)
1.087	V <sup>+</sup>	AC IN	AC IN	AC IN	V <sup>-</sup>	103
1.111	V <sup>+</sup>	AC IN	NC	AC IN	V <sup>-</sup>	106
1.133	V <sup>+</sup>	AC IN	AC IN	NC	V <sup>-</sup>	108
1.154	V <sup>+</sup>	NC	AC IN	AC IN	V <sup>-</sup>	110
1.2	V <sup>+</sup>	AC IN	NC	NC	V <sup>-</sup>	114
1.25	V <sup>+</sup>	NC	NC	AC IN	V <sup>-</sup>	119
1.389	V <sup>+</sup>	AC IN	AC GND	AC IN	V <sup>-</sup>	38
1.4	V <sup>+</sup>	NC	AC IN	NC	V <sup>-</sup>	133
1.7	V <sup>+</sup>	AC IN	AC GND	NC	V <sup>-</sup>	46
1.875	V <sup>+</sup>	NC	AC GND	AC IN	V <sup>-</sup>	51
1.923	V <sup>+</sup>	AC GND	AC IN	AC IN	V <sup>-</sup>	30
2.083	AC IN	AC IN	V <sup>+</sup>	V <sup>-</sup>	AC IN	30
2.182	AC IN	AC IN	V <sup>+</sup>	V <sup>-</sup>	NC	32
2.273	AC IN	AC IN	V <sup>+</sup>	V <sup>-</sup>	AC GND	31
2.3	NC	AC IN	V <sup>+</sup>	V <sup>-</sup>	NC	34
2.4	NC	AC IN	V <sup>+</sup>	V <sup>-</sup>	AC GND	33
2.5	V <sup>+</sup>	AC IN	AC GND	AC GND	V <sup>-</sup>	32
3.125	V <sup>+</sup>	AC GND	AC GND	AC IN	V <sup>-</sup>	35
3.4	V <sup>+</sup>	AC GND	AC IN	NC	V <sup>-</sup>	54
5	V <sup>+</sup>	AC GND	AC IN	AC GND	V <sup>-</sup>	47
7.5	AC IN	NC	V <sup>+</sup>	V <sup>-</sup>	AC IN	110
12	AC IN	AC GND	V <sup>+</sup>	V <sup>-</sup>	AC IN	103
14	AC IN	NC	V <sup>+</sup>	V <sup>-</sup>	NC	205
15	AC IN	NC	V <sup>+</sup>	V <sup>-</sup>	AC GND	204
24	AC IN	AC GND	V <sup>+</sup>	V <sup>-</sup>	NC	198
25	AC IN	AC GND	V <sup>+</sup>	V <sup>-</sup>	AC GND	198

## 应用信息

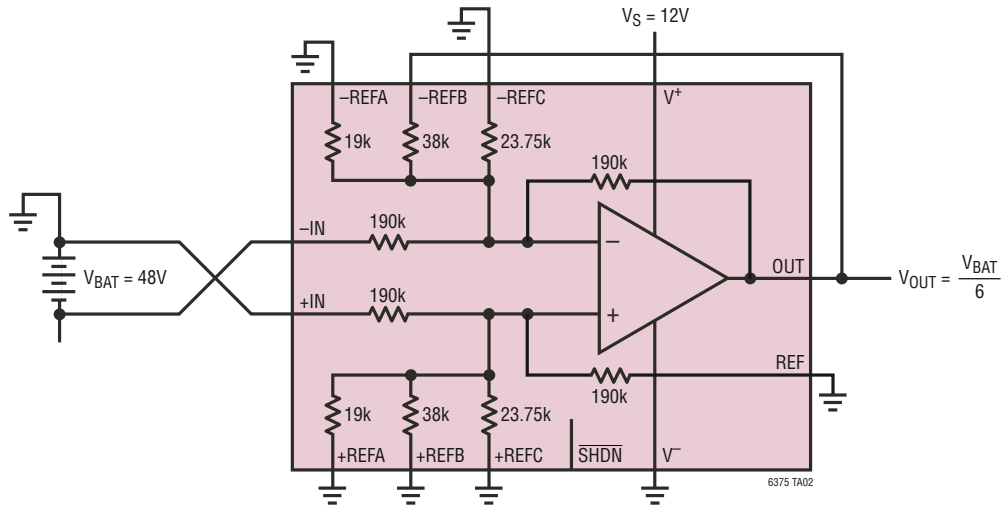
表 13：针对单电源 AC 耦合重放大的配置

LT6375 同相 AC 重放大

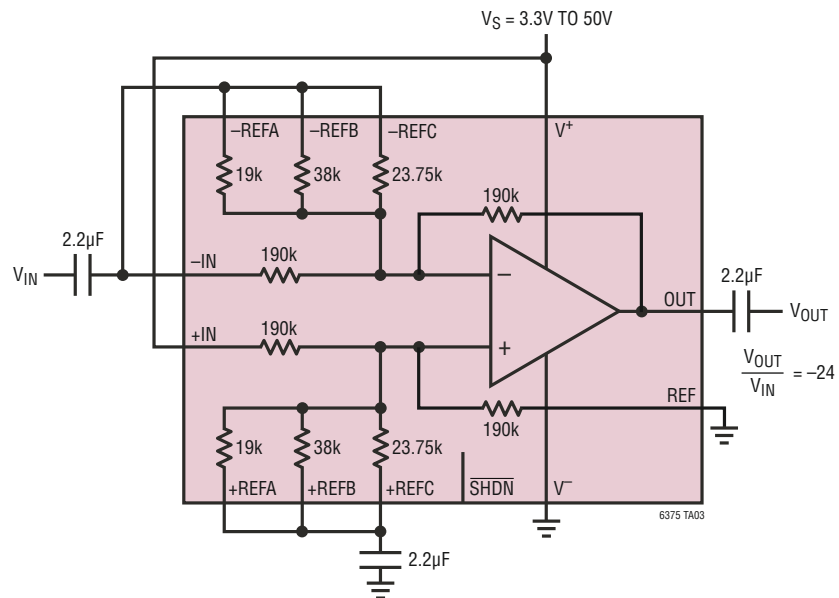
增益	-IN	-REFA	-REFB	-REFC
4	NC	AC GND	OUT	AC GND
4.167	AC GND	AC GND	OUT	AC GND
5	OUT	NC	NC	AC GND
6	NC	NC	AC GND	NC
7	AC GND	NC	AC GND	NC
7.5	OUT	NC	AC GND	AC GND
8.5	OUT	AC GND	AC GND	NC
9	NC	NC	NC	AC GND
10	AC GND	NC	NC	AC GND
11	NC	AC GND	NC	NC
12	AC GND	AC GND	NC	NC
12.5	OUT	AC GND	AC GND	AC GND
14	NC	NC	AC GND	AC GND
15	AC GND	NC	AC GND	AC GND
16	NC	AC GND	AC GND	NC
17	AC GND	AC GND	AC GND	NC
19	NC	AC GND	NC	AC GND
20	AC GND	AC GND	NC	AC GND
24	NC	AC GND	AC GND	AC GND
25	AC GND	AC GND	AC GND	AC GND

典型应用

电信电源监视器

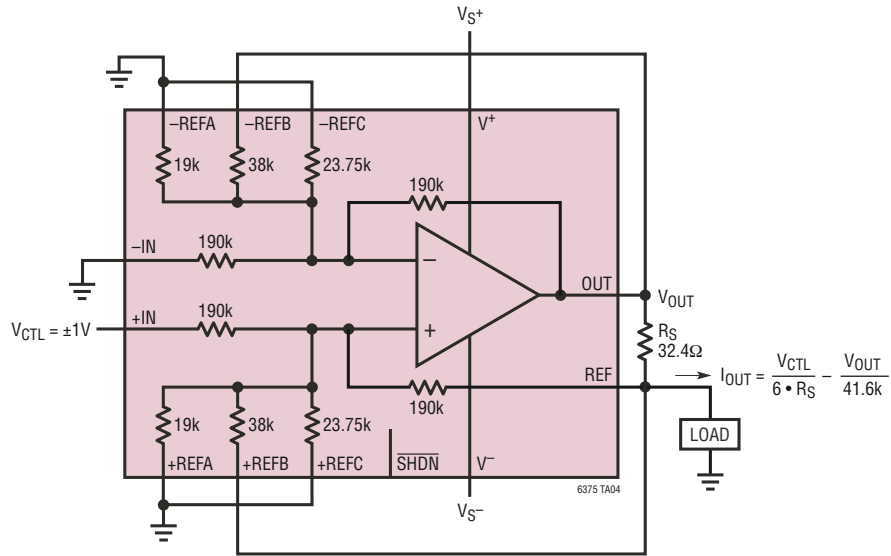


27dB 音频增益级

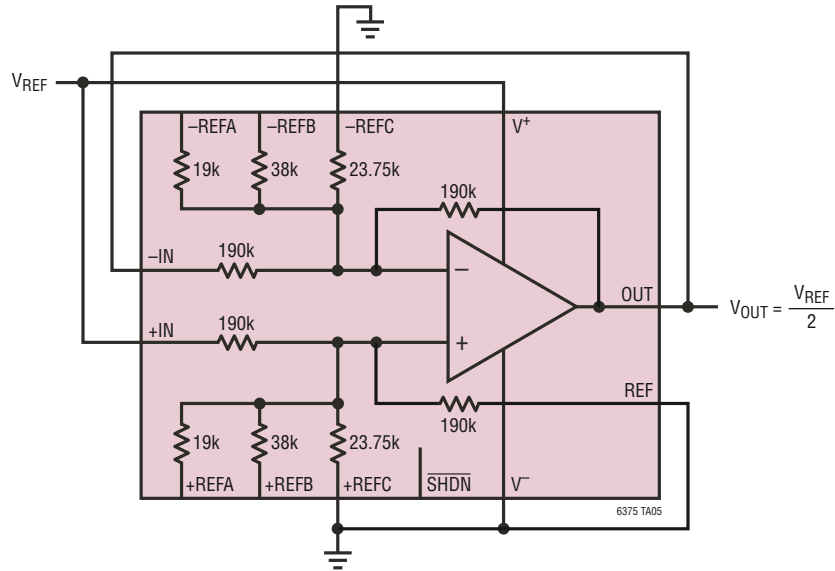


典型应用

±5mA Howland 电流源



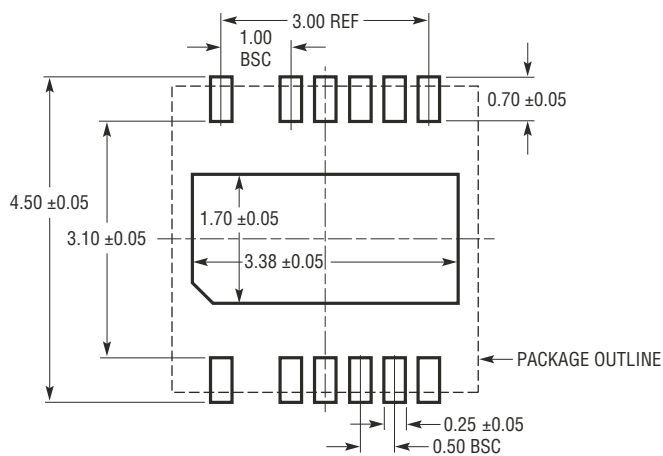
精准型基准分压器 / 缓冲器



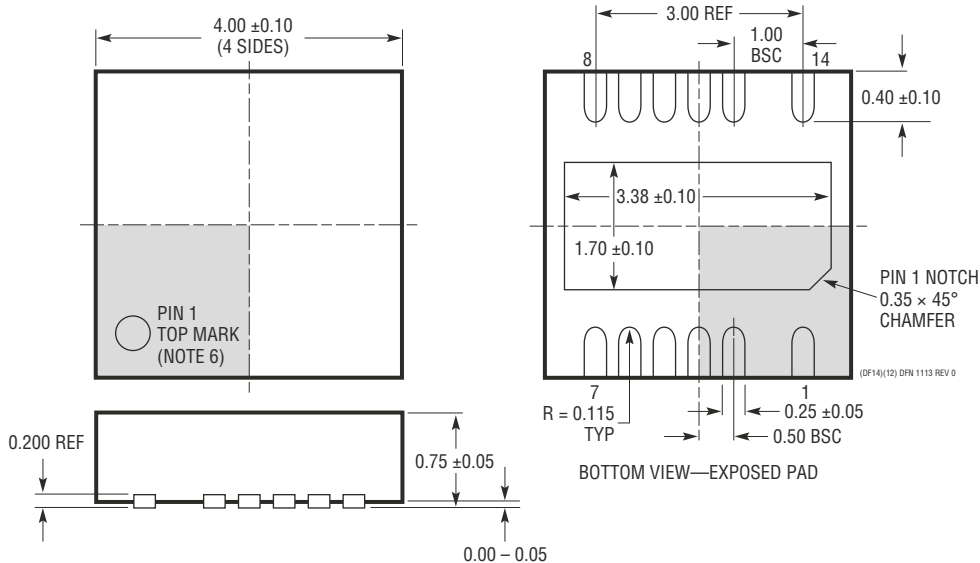
# 封装描述

如需了解最近的封装图样，请登录 <http://www.linear.com.cn/product/LT6375#packaging>

## DF 封装 14(12) 引脚塑料 DFN (4mm × 4mm) (参考 LTC DWG # 05-08-1963 Rev 0)



RECOMMENDED SOLDER PAD PITCH AND DIMENSIONS  
APPLY SOLDER MASK TO AREAS THAT ARE NOT SOLDERED



- NOTE:
1. PACKAGE OUTLINE DOES NOT CONFORM TO JEDEC MO-229
  2. DRAWING NOT TO SCALE
  3. ALL DIMENSIONS ARE IN MILLIMETERS
  4. DIMENSIONS OF EXPOSED PAD ON BOTTOM OF PACKAGE DO NOT INCLUDE MOLD FLASH. MOLD FLASH, IF PRESENT, SHALL NOT EXCEED 0.15mm ON ANY SIDE
  5. EXPOSED PAD SHALL BE SOLDER PLATED
  6. SHADED AREA IS ONLY A REFERENCE FOR PIN 1 LOCATION ON THE TOP AND BOTTOM OF PACKAGE

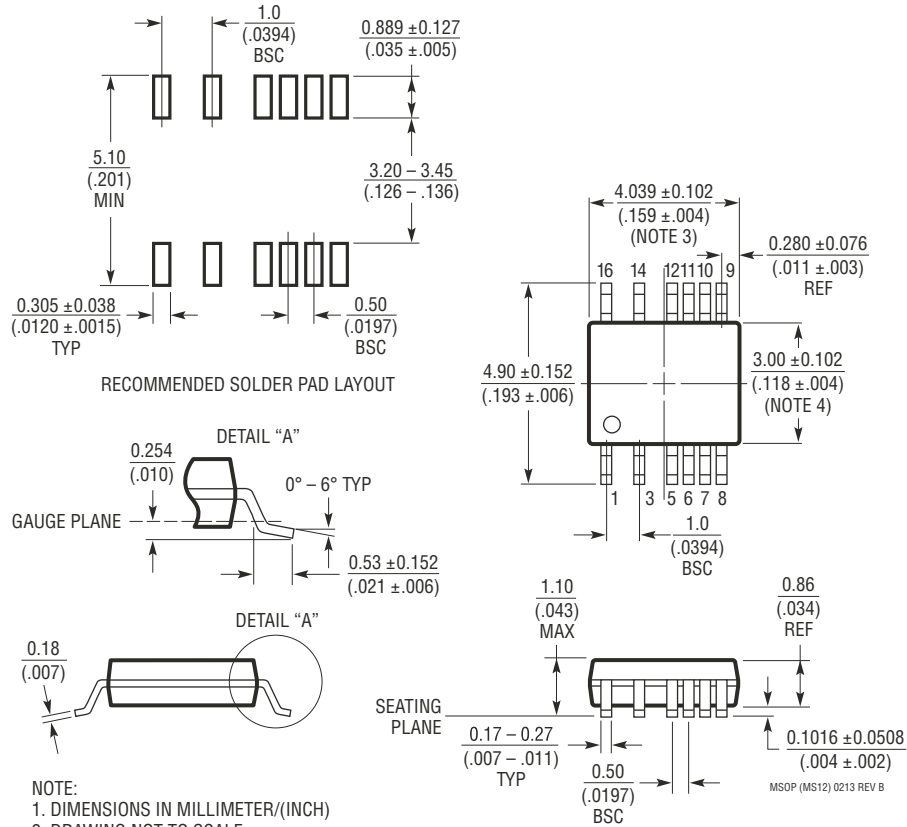
## 封装描述

如需了解最近的封装图样，请登录 <http://www.linear.com.cn/product/LT6375#packaging>

### MS 封装

### 16 (12) 引脚塑料 MSOP (去掉了 4 个引脚)

(参考 LTC DWG # 05-08-1847 Rev B)



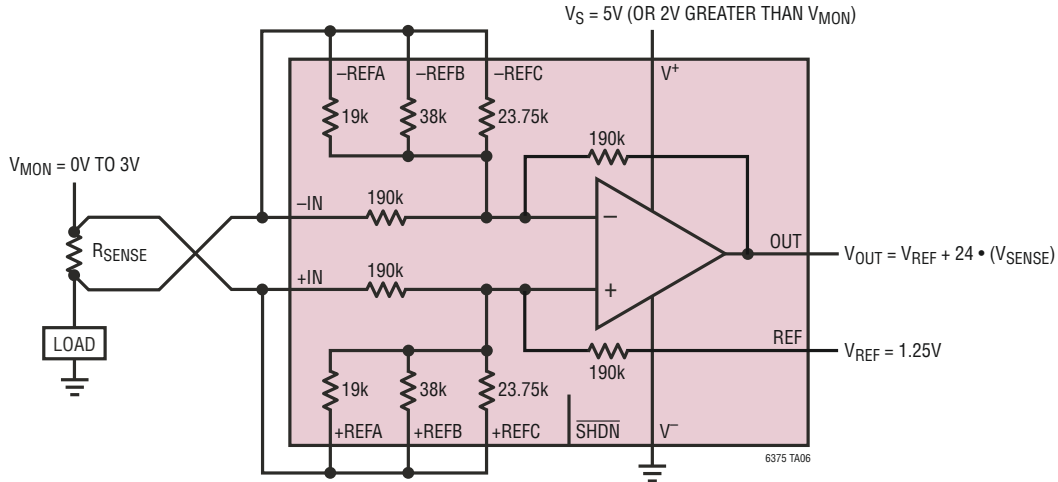
- NOTE:
1. DIMENSIONS IN MILLIMETER/(INCH)
  2. DRAWING NOT TO SCALE
  3. DIMENSION DOES NOT INCLUDE MOLD FLASH, PROTRUSIONS OR GATE BURRS.  
MOLD FLASH, PROTRUSIONS OR GATE BURRS SHALL NOT EXCEED 0.152mm (.006") PER SIDE
  4. DIMENSION DOES NOT INCLUDE INTERLEAD FLASH OR PROTRUSIONS.  
INTERLEAD FLASH OR PROTRUSIONS SHALL NOT EXCEED 0.152mm (.006") PER SIDE
  5. LEAD COPLANARITY (BOTTOM OF LEADS AFTER FORMING) SHALL BE 0.102mm (.004") MAX

## 修改记录

REV	日期	描述	页码
A	12/15	增添了 A 级。	1-7、15、19

## 典型应用

双向满标度电流监视器



NOTE: OPERATES OVER FULL RANGE OF LOAD VOLTAGE

## 典型应用

相关器件	描述	备注
LT1990	±250V 输入范围差动放大器	2.7V 至 36V 工作电压范围, CMRR > 70dB, 输入电压 = ±250V
LT1991	精准、100μA 增益可选放大器	2.7V 至 36V 工作电压范围, 50μV 失调, CMRR > 75dB, 输入电压 = ±60V
LT1996	精准、100μA 增益可选放大器	微功率, 引脚可选高达增益 = 118
LT1999	高电压、双向电流检测放大器	-5V 至 80V, 750μV, CMRR 80dB 100kHz 增益: 10V/V、20V/V、50V/V
LT6015/LT6016/ LT6017	单通道、双通道和四通道 Over-The-Top 高精度运算放大器	3.2MHz, 0.8V/μs, 50μV V <sub>OS</sub> , 3V 至 50V V <sub>S</sub> , 0.335mA I <sub>S</sub> , 轨至轨输入输出 (RRIO)
LTC6090	140V 运算放大器	50pA I <sub>B</sub> , 1.6mV V <sub>OS</sub> , 9.5V 至 140V V <sub>S</sub> , 4.5mA I <sub>S</sub> , 轨至轨 (RR) 输出
LT6108	具基准和比较器及停机功能的高端电流检测放大器	2.7V 至 60V, 125μV, 电阻器设定增益, ±1.25% 门限误差
LT1787/ LT1787HV	精准、双向高压侧电流检测放大器	2.7V 至 60V 工作电压范围, 75μV 失调, 60μA 吸收电流
LTC6101/ LTC6101HV	高电压、高压侧电流检测放大器	4V 至 60V/5V 至 100V 工作电压范围, 外部电阻器设定增益, SOT23 封装
LTC6102/ LTC6102HV	零漂移、高压侧电流检测放大器	4V 至 60V/5V 至 100V 工作电压范围, ±10μV 失调, 1μs 阶跃响应, MSOP8/DFN 封装
LTC6104	双向、高压侧电流检测	4V 至 60V, 增益可配置, 8 引脚 MSOP 封装