



毫欧电阻 毫欧制造

承认书 Acknowledgement

版本:A0

深圳市毫欧电子有限公司

编号:Ho20221018-05

客户名称 (Customer)	
产品名称 (Description)	裸露合金电阻
产品规格 (Product specification)	HoRS3824-5W-25mR-2%
产品编码 (Product Code)	HoT01471

制作 (Writer)	黄永康	(受控章签章)
审核 (Checker)		
批准 (Approver)	郑志敏	
日期 (Date)	2022-10-18	



SGS

AEC-Q200



■ 承认书 Acknowledgement

- 1、目的：通过本承认书对样品特性和检验标准的描述，与客户更好沟通，达成一致意见，避免因未充分沟通而引起的产品质量纠纷。
- 2、适用范围：本承认书适用于深圳市毫欧电子有限公司所提供样品、产品的特性及检验标准
- 3、订单关联：客户确认本承认书则认可与深圳市毫欧电子有限公司所有合同订单项下的物料规格型号与交货产品的一致性。如未收到异议或确认，本承认书于客户收到日起两周后默认生效。

■ 产品名称 Product Name: 裸露合金电阻

■ 标称 Nominal: HoRS3824-5W-25mR-2%

Ho	RS	3824	5W	25mR	2%
Ho 毫欧电子	产品系列	封装	功率	阻值	精度

■ 产品尺寸 Product Size

项 目	参 数				
尺寸(mm)	C (5±0.5)	B (4.2±0.3)	A (3.0±0.5)	H (3.2±0.3)	W (11±0.5)
	D (0.15±0.03)				
产品编码: HoT01471					
备注					

深圳市毫欧电子有限公司
受控文件 正本
正本号:

■ 客户确认 Customer Approval

客户负责人签字确认		客户受控章确认
物料规格		
负责人签字		
确认时间		

■ 产品特点 Features:

电子束焊工艺，焊端和电阻体不同材料，性能良好易于锡焊高可靠性，高过载能力，产品精度高。

使用温度范围较宽无感型设计。

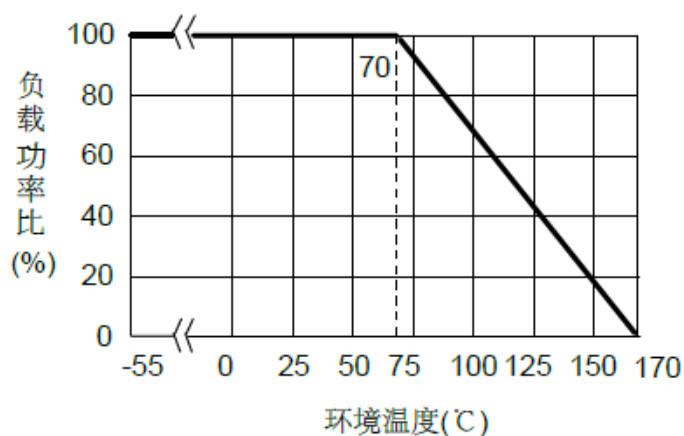
符合 ROHS 要求

■ 电气参数 Electrical parameter

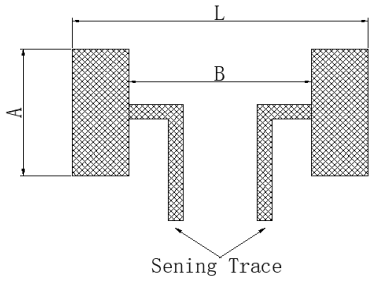
额定功率 Rated Power at 70°C	5W
最大额定电流 Max.Rated Current	14.14A
准确度等级 AccuracyClass	2%
20°C~60°C 电阻温度系数 T.C.R (ppm / °C)	≤50
工作温度范围 Operating Temperature Range	-55°C~+170°C

■ 功率曲线 Power curve

操作温度范围 - 55 ~ +170 °C 电阻温度达到 70°C 时降功率示意图

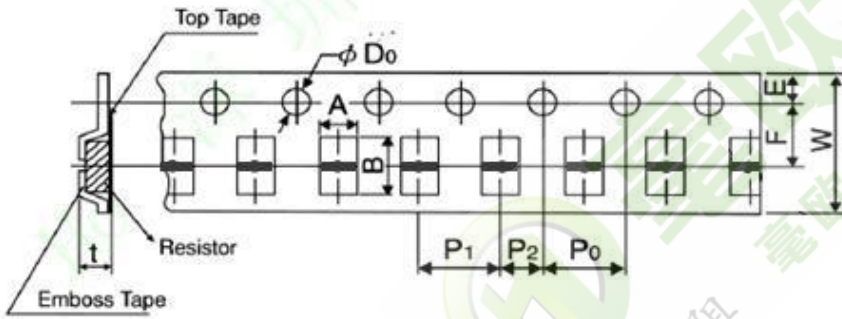


■ 建议焊盘尺寸 Recommended Solder Pad Dimension



Solder pad type	L	A	B
3812	11	3.5	3.7
3824	11	7.0	3.7

■ 载带尺寸 Ribbon size(Unit:mm)



Type	A	B	W	F	E	P1	P0	D0	T
3824	7.3±0.2	12.5±0.2	24±0.2	11.2±0.05	1.55±0.1	12±0.1	4±0.1	Φ1.5+ 0.1/-0	3.5±0.15

■ 性能测试 Performance Testing

Parameters	Test conditions	Specified values
Temperature Cycling	2000 cycles (-55°C to +150°C)	±1.0%
Low Temperature Storage and Operation	-65°C for 24 h	±0.2 %
Resistance to Soldering Heat	260°C for 10 sec/8h steam aging	n.a.
Moisture Resistance	MIL-STD-202 method 106	±0.2%
Mechanical Shock	100 g, 6 ms half sine	±0.5 %
Vibration, High Frequency	20 g, 10-2000 Hz	±0.5 %
Operational Life	2000 h, T _K max at nominal load	±2.0 %, T _K = 120°C
High Temperature Exposure	2000 h/170°C	±2.0 %
Bias Humidity	+85°C, 85 r.F., 1000 h	±0.5 %

■ 包装方式 Packing

编带盘装: 1000 pcs