

# 使用说明书

**APM32F051R8 MINI**

版本：V1.1

## 1. 性能特点

- 32 位 Arm<sup>®</sup> Cortex<sup>®</sup>-M0+内核
- 最高工作频率：48MHz
- Flash: 64KB
- SRAM: 8KB

## 2. 板上资源

- USB: 1 (供电使用)
- SWD: 1
- LED: 2
- KEY: 2
- RESET KEY: 1
- GPIO: 51
- USART: 1 (可通过跳帽选择 USART1 或 USART2)

## 3. 开始

- 1) 确保 J6、J7、J8、J9 跳帽都已连接
- 2) 使用 SWD 接口连接仿真器进行 MCU 烧录调试

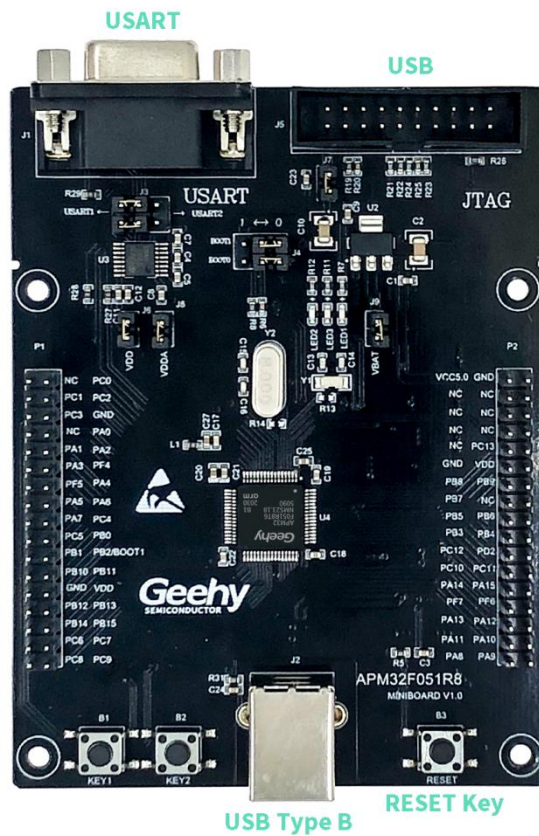
## 4. 系统需求

- Windows OS (7/8/10)

## 5. 开发工具

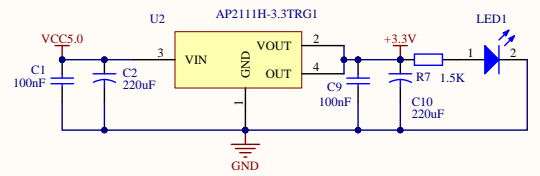
- Keil: MDK-ARM

## 6. 外观

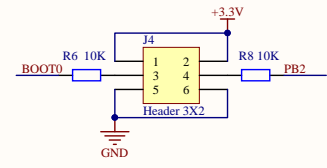


## 7. 原理图

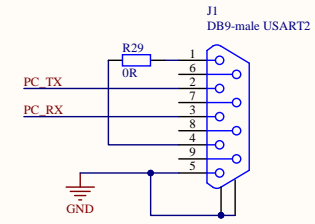
参考《APM32F051R8 MINIBOARD V1.0.PDF》



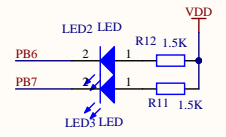
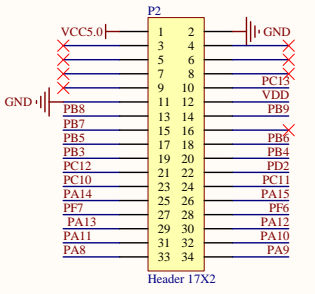
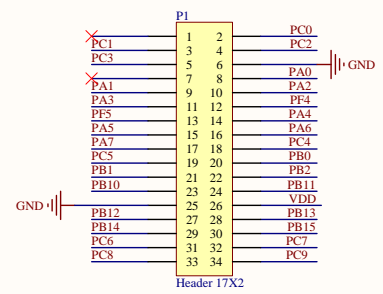
POWER



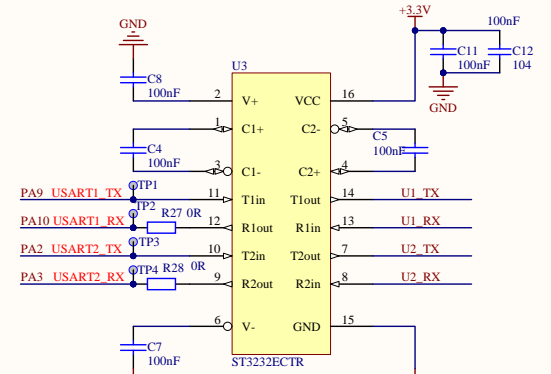
BOOT



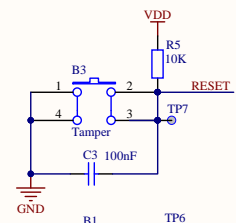
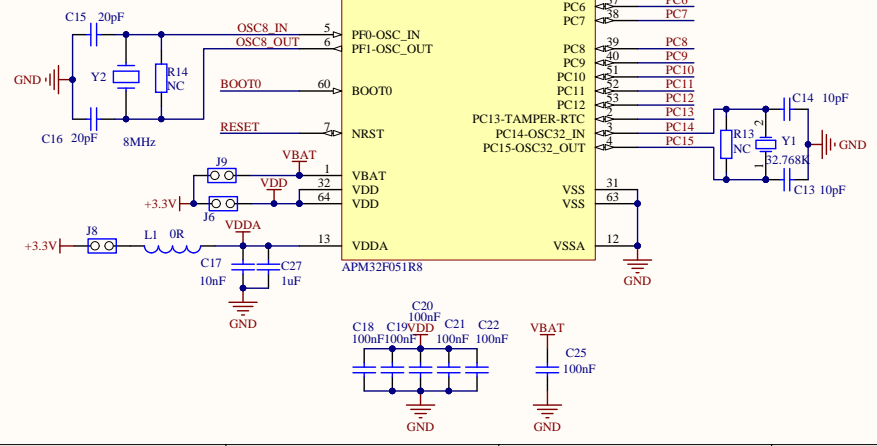
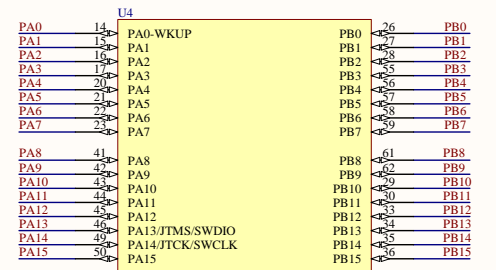
UART2



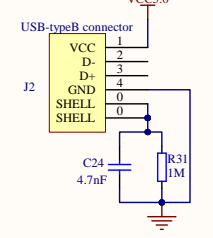
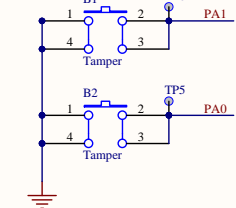
LED



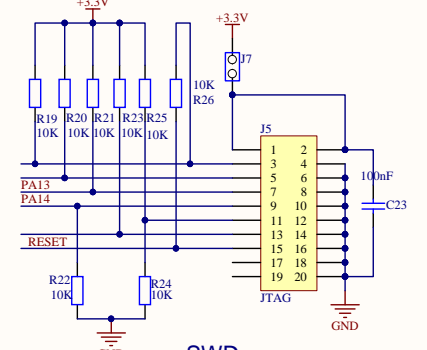
USART



KEY



USB-5VIN



SWD

Company: Geehy Semiconductor Co.,Ltd.		
Title: APM32F051R8 MINIBOARD		
Revision: 1.0	Date: 20201022	Sheet 1 of 1