

THE DRAWING SHOWS THE 2-DIMENSIONAL REFERENCE COMPONENT CONDITION OF THE ASSEMBLY TO IDENTIFY AND SPECIFY THE NECESSARY DIMENSIONS ONLY. THE DELIVERED PARTS MAY DEVIATE FROM THE DRAWING REGARDING THE ORIENTATION AND POSITION OF EACH COMPONENT (e.g. SLACK CABLE), SO FAR THE FUNCTIONALITY IS NOT CONCERNED.

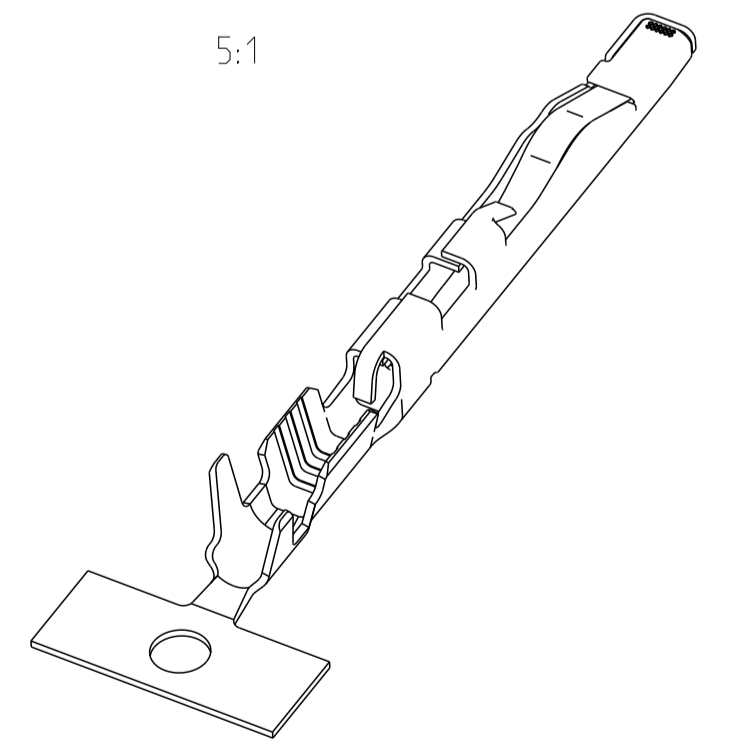
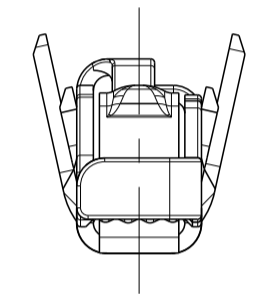
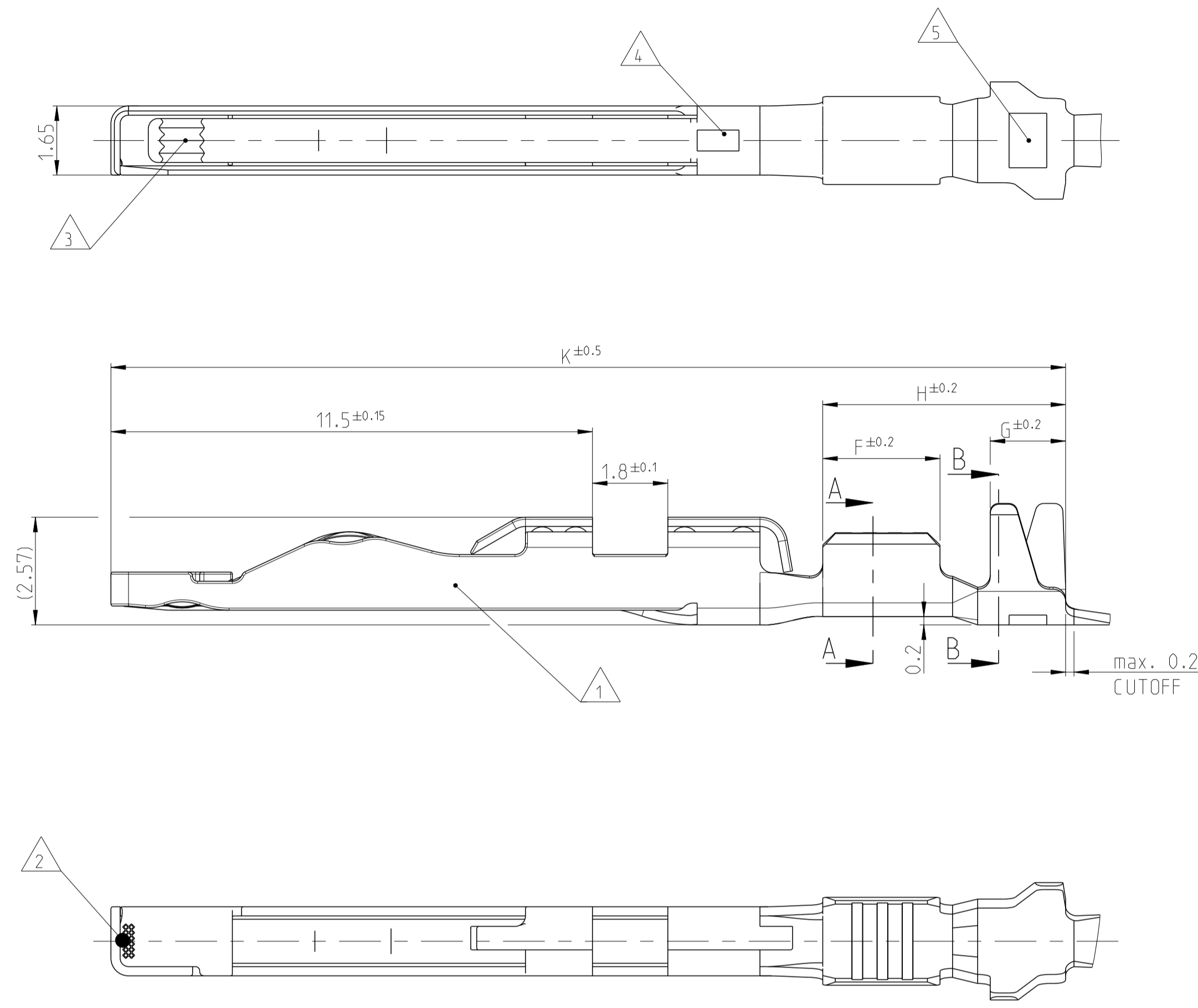
DIE ZEICHNUNG ZEIGT DEN 2-DIMENSIONALEN IDEALZUSTAND DES ZUSAMMENBAUTEILS BEZÜGLICH DER KOMPONENTEN ZUR IDENTIFIKATION UND SPEZIFIKATION DER NOTWENDIGEN DIMENSIONEN. HINSICHTLICH DER ORIENTIERUNG UND DER LAGE DER KOMPONENTEN (Z.B. BIEGESCHLAPPE KABEL) KÖNNEN DIE GELIEFERTEN TEILE VON DER ZEICHNUNG ABWEICHEN, SOFERN DIE FUNKTIONALITÄT NICHT BEEINTRÄCHTIGT IST.

PROJECT NO.:  
PRJ-14-1328

REVISIONS		ÄNDERUNGEN		
NO.	DATE	DESCRIPTION	BY	APPV
B	14NOV2017	ADDED MEASUREMENT WINDOW	SMY	UB

NOTES  
Bemerkungen

- 1 CONTACT BODY  
Kontaktkörper
- 2 LASER WELDED  
Lasergeschweisst
- 3 CONTACT AREA GALVANIC PLATED SILVER 2 TO 4 µm  
Kontaktbereich galvanisch versilbert 2 bis 4 µm
- 4 STAMPED INDICATOR FOR SURFACE IN CONTACT AREA:  
- AG: SILVER PLATING  
Markierung fuer Oberfläche im Kontaktbereich:  
- AG: versilbert
- 5 TE LOGO  
REVISION-INDEX  
DATE CODE  
STAMP EXCHANGEABLE  
TE Logo  
Änderungsstand  
Datumcode  
Stempel auswechselbar
- 6 FOR WIRE SEE SPEC.  
Fuer Leitung siehe Spec.
- 7 FOR SILVER PLATING: ELECTRICAL PERFORMANCE IS NOT AFFECTED BY GRAY OR BLACK TARNISH ON THE SILVER PLATING SURFACE. ACCEPTABLE SILVER SURFACE CAN INCLUDE GRAY OR BLACK TARNISH.  
Fuer Silberbeschichtung: Elektrische Performance ist nicht beeinflusst durch grauen oder schwarzen Anlauf auf der Silber beschichteten Oberfläche. Akzeptable Silberoberfläche kann grauen oder schwarzen Anlauf beinhalten.



WIRE - CRIMP Draht - Crimp			INSULATION CRIMP iso - Crimp		
A-A			B-B		
A ± 0.3	B ± 0.3	D <sub>Dr</sub> ± 0.2	C ± 0.3	E ± 0.3	∅ D <sub>ISO</sub> ± 0.2

VERSION / Ausführung	STANDARD	Rev.	MATERIAL Werkstoff	SURFACE Oberfläche	WIRE RANGE Draht-groessen-bereich (mm <sup>2</sup> )	INSULATION-∅ Isolations-∅ (mm)	2.1	2	1.5	2.8	2.9	1.6	2.8	1.8	5.8	22.8
1-2236793-3 Bestell-Nr. Bandware	B		CuNiSi	Ag	0.5 - 0.75	1.4 - 1.9	A	B	D <sub>Dr</sub>	C	E	D <sub>ISO</sub>	F	G	H	K
			BODY Kontakt- koerper	BODY Kontakt- koerper			WIRE CRIMP Drahtcrimp		ISOLATION CRIMP Isolationscrimp		STRIP FORM / Bandware					

TOLERANCING ISO 8015: 2011-09  
TOLERIERUNG

THIS DRAWING IS A CONTROLLED DOCUMENT.  
DIMENSIONING AND TOLERANCING PER GPS (ISO STANDARDS)

DIMENSIONS: MASSENHEITEN: mm

TOLERANCES UNLESS OTHERWISE SPECIFIED: ALLE TOLERANZEN:

0 PLC ±  
1 PLC ±  
2 PLC ±  
3 PLC ±  
4 PLC ±

ANGLES/WINKEL: °  
FINISH/SCHLEIFENFARBE: SEE TABLE

MATERIAL: SEE TABLE  
Gewicht: ca. 0.24g

Customer Drawing

DWN: Jayaprakash.B 08JUL2016  
CHK: D.Rosan 08JUL2016  
APVD: W.Dietrich 08JUL2016

NAME: PRODUCT GROUP DRAWING  
Productgruppenzeichnung  
SmartSeal Terminal

SIZE: A1  
CAGE CODE: 00779  
DRAWING NO.: 2236793

RESTRICTED TO: NUR FÜR: -

SCALE: 10:1  
SHEET: 1 OF 2  
REV: B

THE DRAWING SHOWS THE 2-DIMENSIONAL REFERENCE COMPONENT CONDITION OF THE ASSEMBLY TO IDENTIFY AND SPECIFY THE NECESSARY DIMENSIONS ONLY. THE DELIVERED PARTS MAY DEVIATE FROM THE DRAWING REGARDING THE ORIENTATION AND POSITION OF EACH COMPONENT (e.g. SLACK CABLE), SO FAR THE FUNCTIONALITY IS NOT CONCERNED.

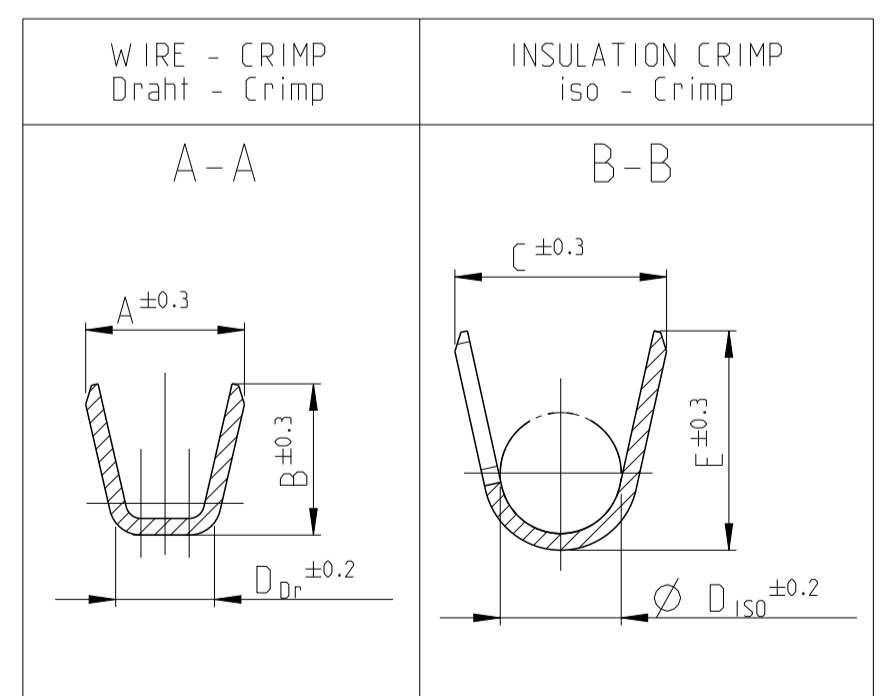
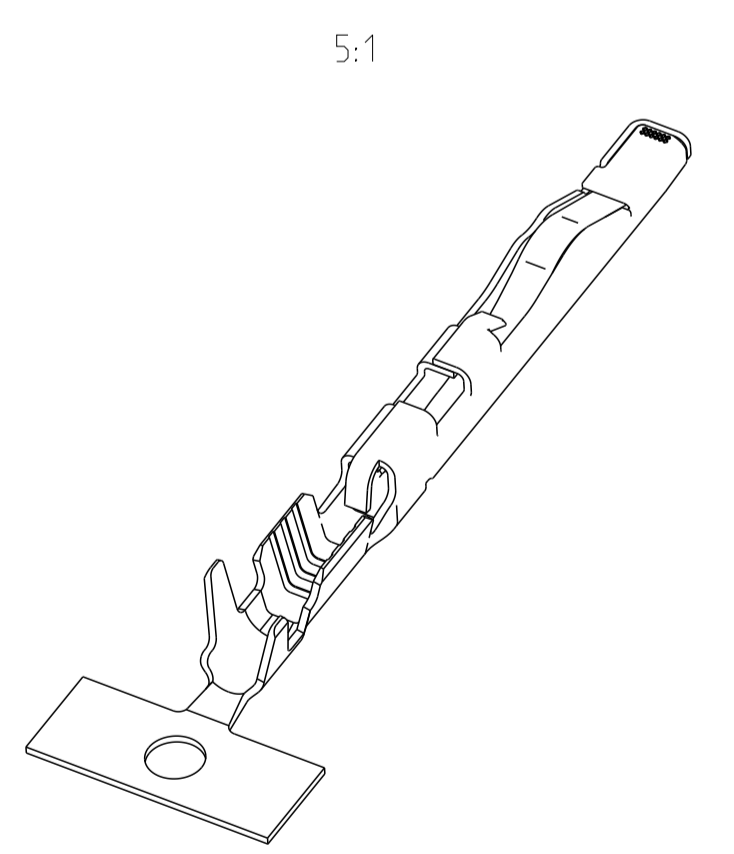
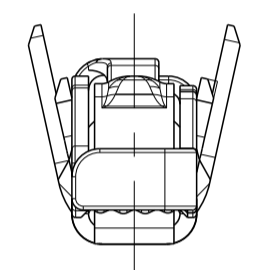
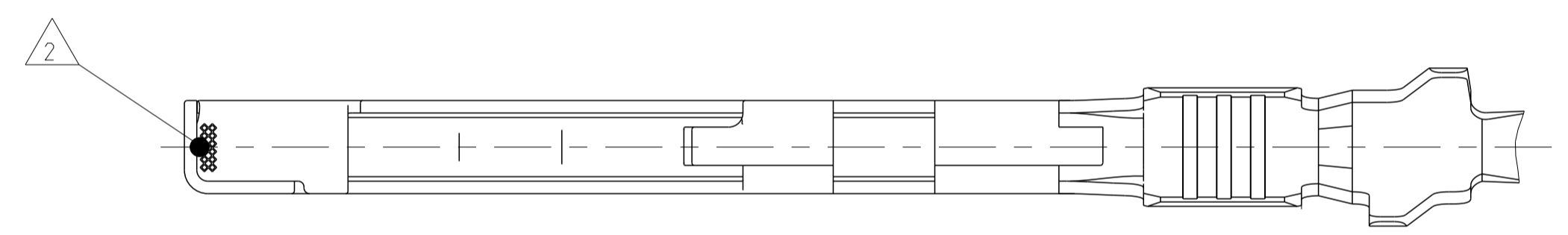
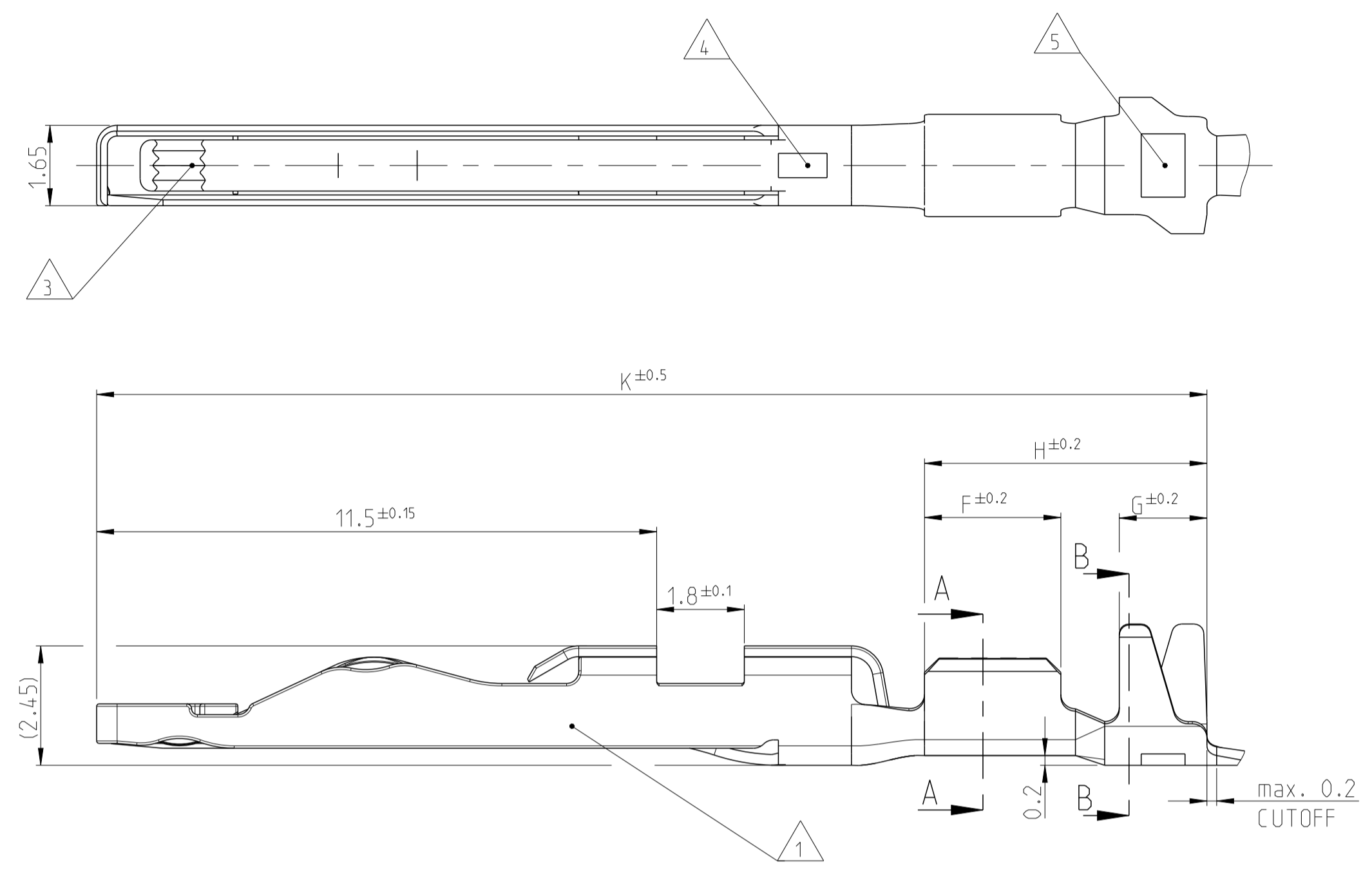
DIE ZEICHNUNG ZEIGT DEN 2-DIMENSIONALEN IDEALZUSTAND DES ZUSAMMENBAUTEILS BEZÜGLICH DER KOMPONENTEN ZUR IDENTIFIKATION UND SPEZIFIKATION DER NOTWENDIGEN DIMENSIONEN. HINSICHTLICH DER ORIENTIERUNG UND DER LAGE DER KOMPONENTEN (Z.B. BIEGESCHLAPPE KABEL) KOENNEN DIE GELIEFERTEN TEILE VON DER ZEICHNUNG ABWEICHEN, SOFERN DIE FUNKTIONALITAET NICHT BEEINTRAECHTIGT IST.

PROJECT NO.:  
 PRJ-14-1328

REVISIONS				
NO.	DATE	BY	APPV	DESCRIPTION
1				SEE SHEET 1

NOTES  
 Bemerkungen

- 1 CONTACT BODY  
 Kontaktkoerper
- 2 LASER WELDED  
 Lasergeschweisst
- 3 CONTACT AREA GALVANIC PLATED SILVER 2 TO 4 µm  
 Kontaktbereich galvanisch versilbert 2 bis 4 µm
- 4 STAMPED INDICATOR FOR SURFACE IN CONTACT AREA:  
 - AG: SILVER PLATING  
 Markierung fuer Oberflaeche im Kontaktbereich:  
 - AG: versilbert
- 5 TE LOGO  
 REVISION-INDEX  
 DATE CODE  
 STAMP EXCHANGEABLE  
 TE Logo  
 Aenderungsstand  
 Datumcode  
 Stempel auswechselbar
- 6 FOR WIRE SEE SPEC.  
 Fuer Leitung siehe Spec.
- 7 FOR SILVER PLATING: ELECTRICAL PERFORMANCE IS NOT AFFECTED BY GRAY OR BLACK TARNISH ON THE SILVER PLATING SURFACE. ACCEPTABLE SILVER SURFACE CAN INCLUDE GRAY OR BLACK TARNISH.  
 Fuer Silberbeschichtung: Elektrische Performance ist nicht beeinflusst durch grauen oder schwarzen Anlauf auf der Silber beschichteten Oberflaeche. Akzeptable Silberoberflaeche kann grauen oder schwarzen Anlauf beinhalten.



STANDARD	0-2236793-3		CuNiSi	Ag	0.5 - 0.75	1.4 - 1.9									
		-		-	-	-	-	2.1	2	1.5	2.8	2.9	1.6	2.8	1.8
VERSION / Ausführung	Rev.	BODY Kontakt-koerper	BODY Kontakt-koerper	WIRE RANGE Draht-groessen-bereich (mm 2)	INSULATION-Ø Isolations-Ø (mm)	A	B	D <sub>Dr</sub>	C	E	D <sub>ISO</sub>	F	G	H	K
ORDER NO. STRIP FORM Bestell-Nr. Bandware						WIRE CRIMP Drahtcrimp		ISOLATION CRIMP Isolationscrimp			STRIP FORM / Bandware				

**TOLERANCING ISO 8015: 2011-09**  
 TOLERIERUNG

THIS DRAWING IS A CONTROLLED DOCUMENT.  
 DIMENSIONING AND TOLERANCING PER GPS (ISO STANDARDS)

OWNER: E.Horn  
 DATE: 14NOV2014  
 CHECKED: D.Rosan  
 DATE: 17NOV2014  
 APPROVED: W.Dietrich  
 DATE: 17NOV2014

**STE** TE Connectivity

NAME: PRODUCT GROUP DRAWING  
 Productgruppenzeichnung  
 SmartSeal Terminal

SIZE: A1  
 CAGE CODE: 00779  
 DRAWING NO.: C=2236793  
 RESTRICTED TO: NUR FÜR: -

MATERIAL: SEE TABLE  
 Siehe Tabelle

WEIGHT: ca. 0.24g  
 Customer Drawing

SCALE: 10:1  
 SHEET: 2 OF 2  
 REV: B