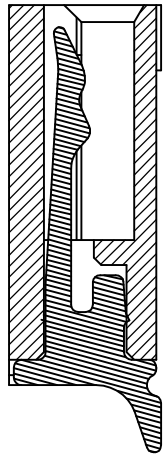
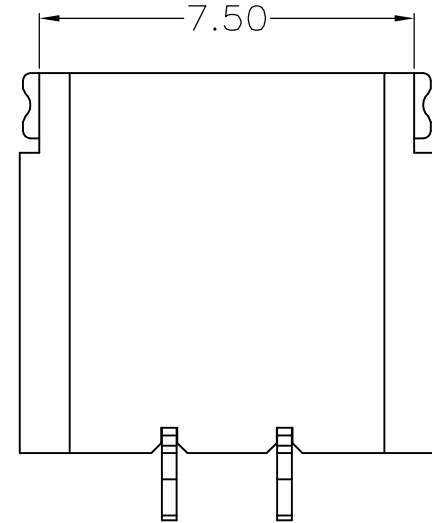
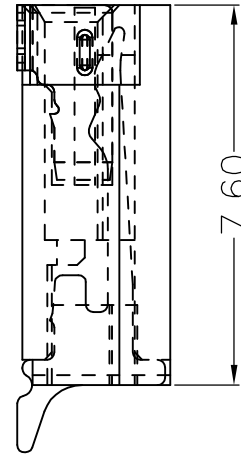
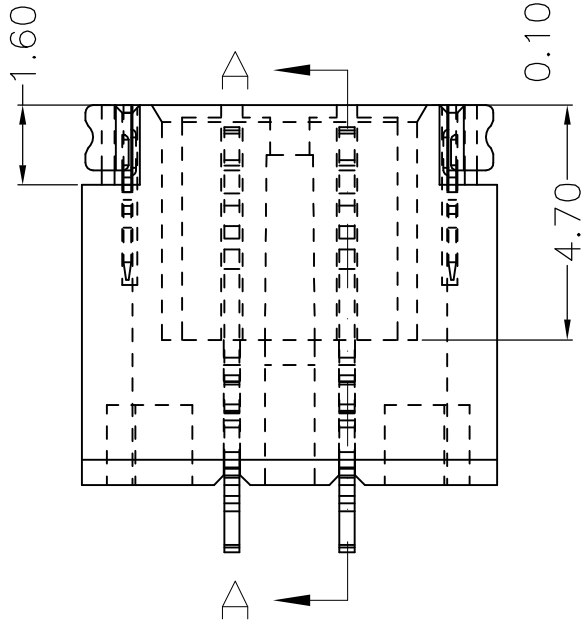
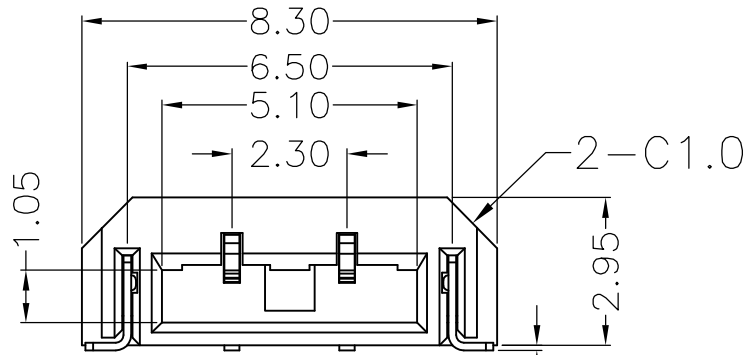

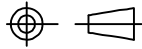


修订 REV	标记 MARK	修改摘要 REVISION DESCRIPTION	签名 SIGNATURE	日期 DATE
A0		NEW DWG		2020-07-11
A0		产品缩短0.5mm		2020-07-15



SECTION A-A

		深圳市华德共创科技有限公司 Shenzhen Huade co-create Technology Co.,LTD 电话: 0755-27129737 传真: 0755-29940187			
-TOLERANCES- UNLESS OTHERWISE SPECIFIED 公差参数表				TITLE: 产品名称: 2.3针座-2Y	
X.X ±0.30	X.X* ±3'	APPD: 核准: 谢亮	PART NO: 产品编号: HDGC2301WR-2Y		
X.XX ±0.30	X.XX* ±2'	CHECK: 校对: 王建业	DATE	SCALE	UNIT
X.XXX ±0.10	X.XXX* ±1'	DRAW: 绘图: 黄艳兰	2020-07-15	1:1	mm
					CODE NUMBER A001