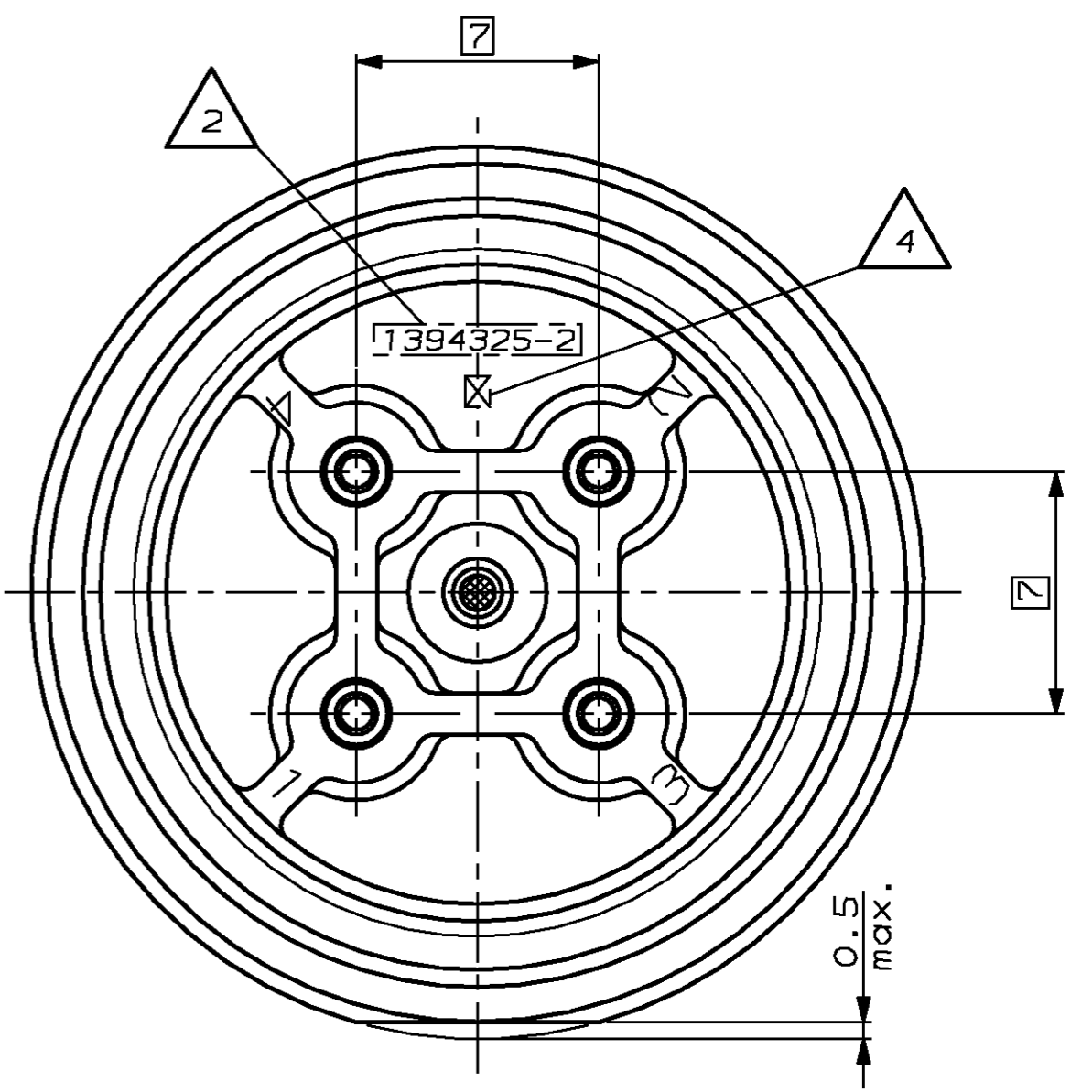
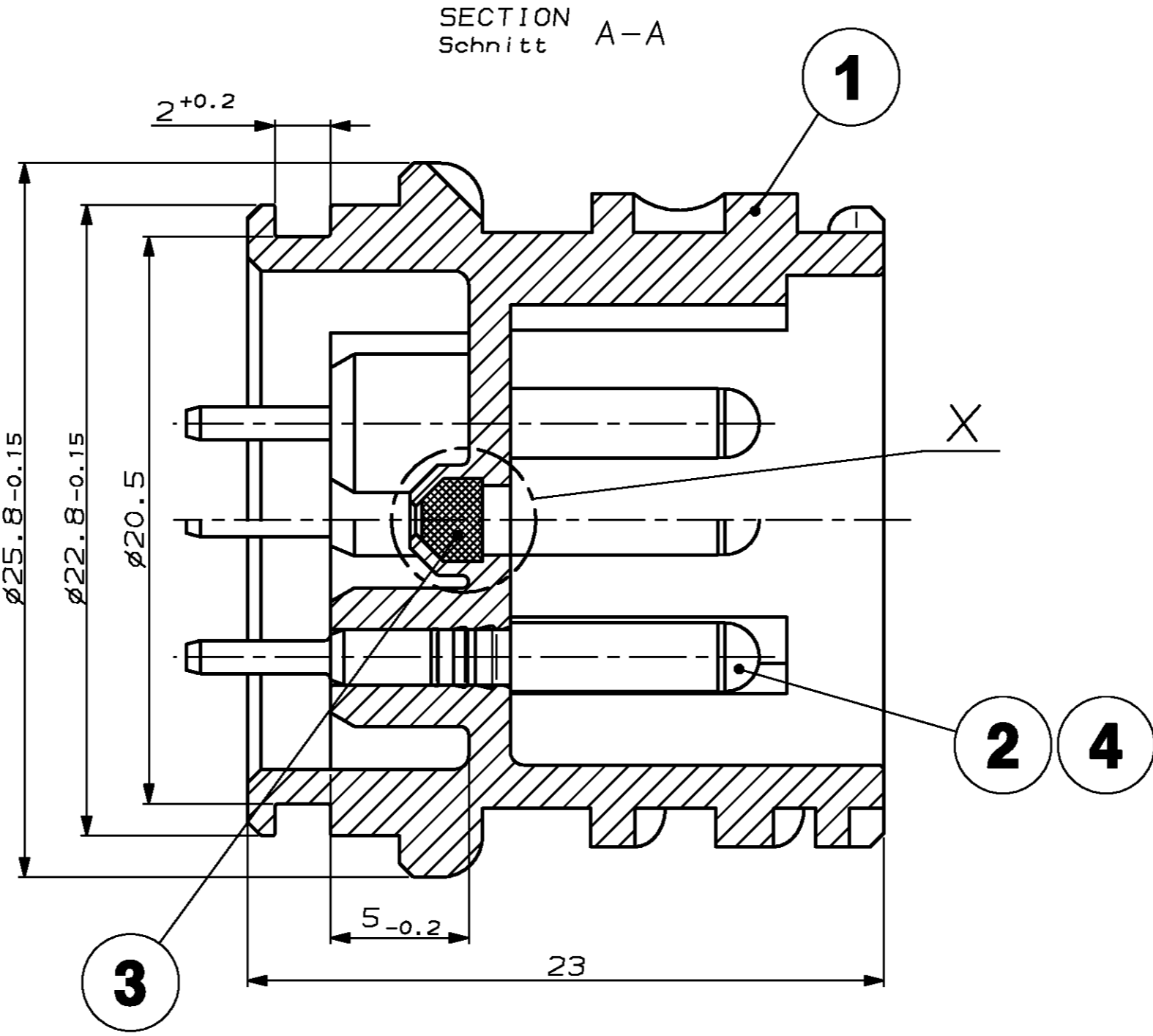
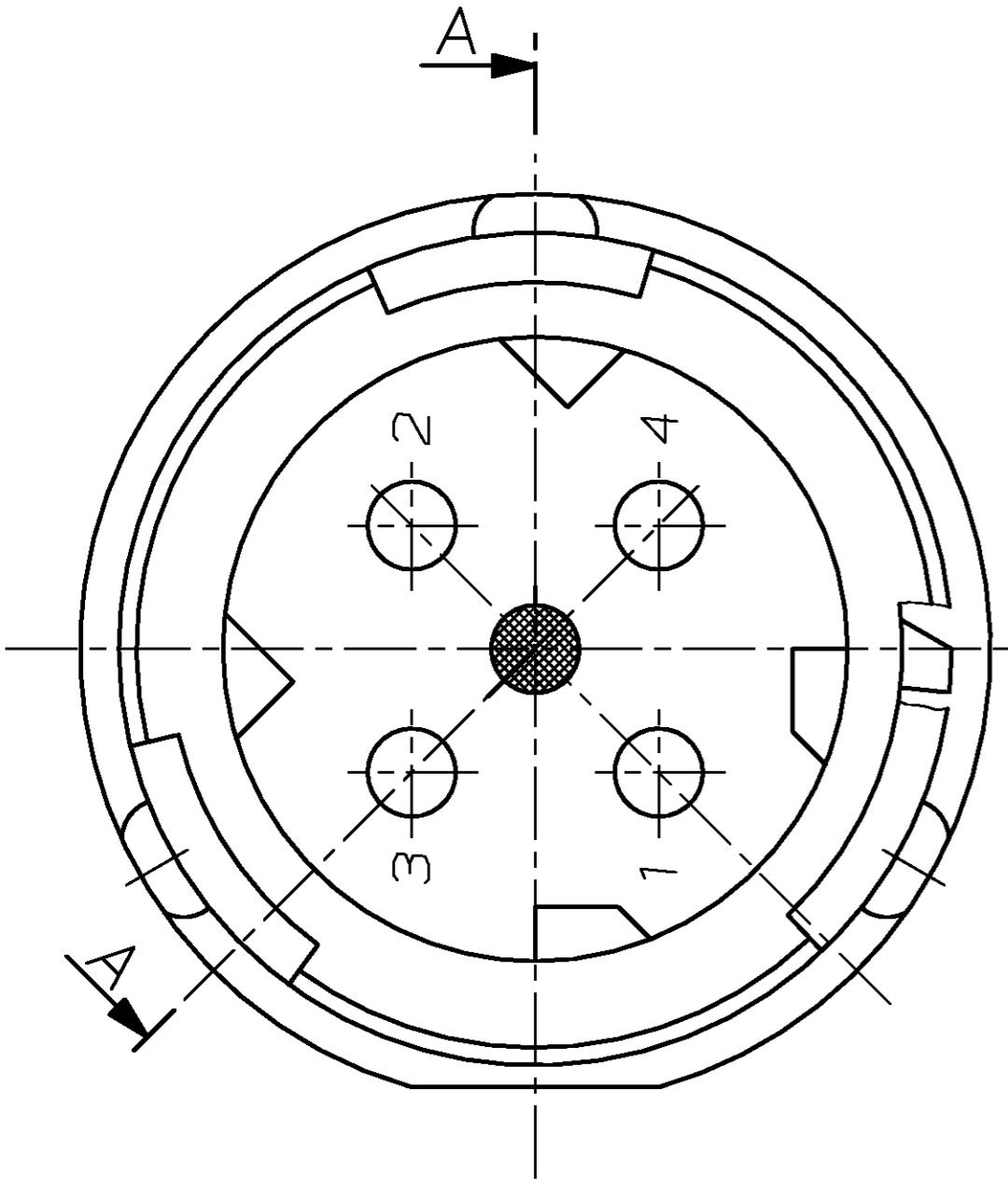


THIS DRAWING IS UNCLASSIFIED  
 VERDRAHTUNG UNVEREINBARTLICH ZURÜCKGEFÜHRT  
 © COPYRIGHT 1999 BY AMP INCORPORATED. ALL RIGHTS RESERVED  
 BY AMP INCORPORATED. ALLE RECHTE VORBEHALTEN  
 RELEASED FOR PUBLICATION  
 FREI FÜR VERÖFFENTLICHUNG  
 1999  
 DATED WITH:  
 PASSEND ZU:  
 967325, 968968

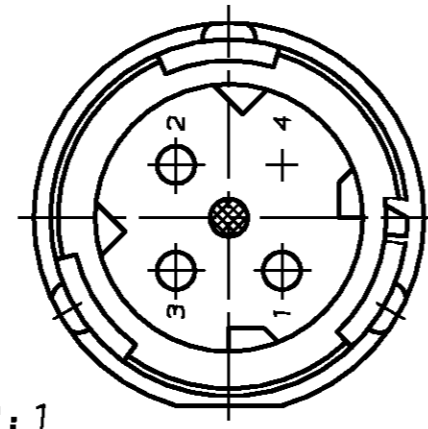
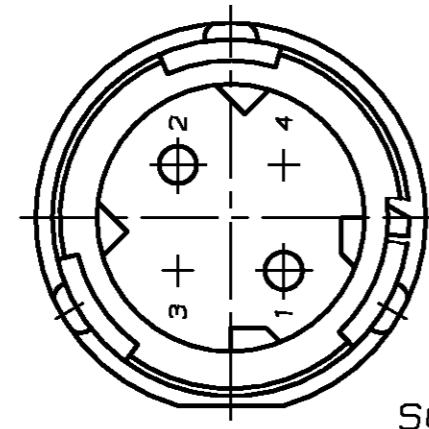
LOC	DIST	REVISIONS			
AI	-	NO	DATE	BY	DESCRIPTION
PROJECT NR.: A94-52011		A	30-MAY-00	C. Götzt	NEW CUSTOMER DRAWING Neue Kundenzeichnung
		A1	04-DEC-02	Granzow	NEW VERSION -3 ADDED Neue Variante -3 hinzu
		A2	08-MAY-06	Granzow	NEW VERSION -4 ADDED Neue Variante -4 hinzu



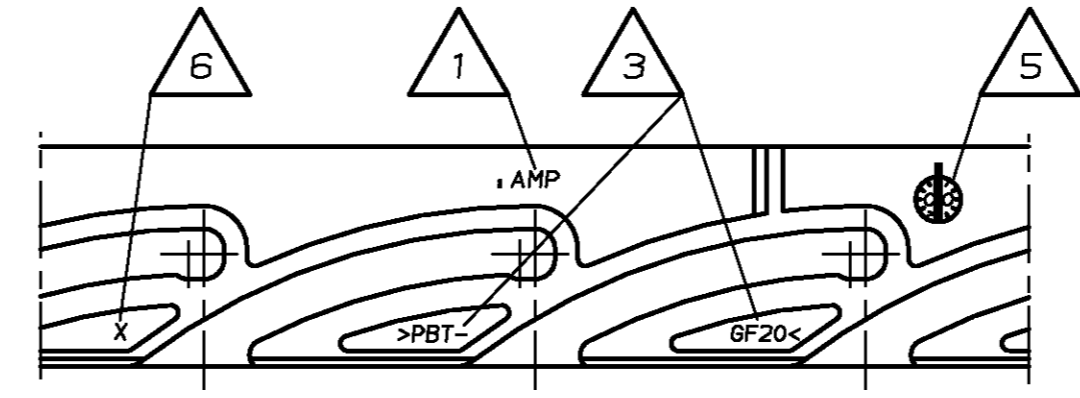
BAYONET UNWINDING AT GROOVE GROUND ACC. TO  
 Bajonettabwicklung am Nutgrund nach  
 DIN 72585 (ISO 15170)  
 (SCALE 2.1/M 2.1)

-1 (2POS./2pol.)

-4 (3POS./3pol.)



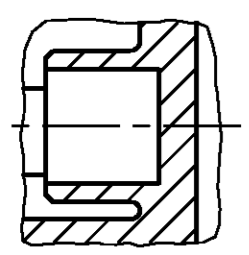
SCALE 2:1  
 M 2:1



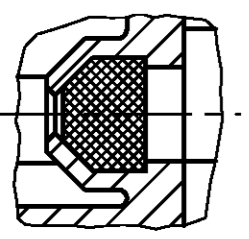
NOTES  
 Bemerkungen

- 1 AMP TRADEMARK  
AMP Warenzeichen
- 2 TYCO HOUSING NUMBER  
TYCO Gehäuse-Nummer
- 3 MATERIAL MARKING  
Werkstoffkennzeichnung
- 4 REVISION OF THE HOUSING  
Werkzeugänderungsindex des Gehäuses
- 5 PRODUCTION DATE  
Produktionsdatum
- 6 CAVITY MARKING  
Nestmarkierung
- 7 SUITABLE CONNECTOR:  
passender Gegenstecker:  
PN 967325, 968968

DETAIL Einzelheit X



FOR für -1



FOR für -2, -3, -4

TYCO PART-NO TYCO Bestell-Nr	REV	CODING Kodierung	NO OF POS. Polzahl	QTY	POS	DESCRIPTION Beschreibung	MATERIAL Werkstoff	SURFACE/ Oberfläche COLOUR/Farbe	ITEM NO
1394324-4	A	2	3	1	3	VENTILATE DISC Entlüftungsscheibe	PTFE	WHITE weiss	4
				3	2	2.5mm PIN 2.5mm Stift	CuZn	GOLD PLATED vergoldet	
				1	1	3POS. PIN HOUSING 3pol. Stiftgehäuse	PBT-GF20	GREY grau	
1394324-3	A	1	4	1	3	VENTILATE DISC Entlüftungsscheibe	PTFE	WHITE weiss	3
				4	4	2.5mm PIN 2.5mm Stift	CuZn	GOLD PLATED vergoldet	
				1	1	4POS. PIN HOUSING 4pol. Stiftgehäuse	PBT-GF20	BLACK schwarz	
1394324-2	A	1	4	1	3	VENTILATE DISC Entlüftungsscheibe	PTFE	WHITE weiss	2
				4	2	2.5mm PIN 2.5mm Stift	CuZn	TIN PLATED verzinkt	
				1	1	4POS. PIN HOUSING 4pol. Stiftgehäuse	PBT-GF20	BLACK schwarz	
1394324-1	A	1	2	2	2	2.5mm PIN 2.5mm Stift	CuZn	TIN PLATED verzinkt	1
				1	1	2POS. PIN HOUSING 2pol. Stiftgehäuse	PBT-GF20	BLACK schwarz	

-2 AS SHOWN  
wie gezeichnet

THIS DRAWING IS A CONTROLLED DOCUMENT FOR AMP INCORPORATED. IT IS SUBJECT TO CHANGE AND THE CONTROLLING ENGINEERING ORGANIZATION SHOULD BE CONTACTED FOR THE LATEST REVISION. DIESER ZEICHNUNGSDOKUMENT WIRD DURCH AMP INCORPORATED KONTROLLIERT. ÄNDERUNGEN, DIE DEN TECHNISCHEN FORTSCHRITT DISENEN, SIND VORBEHALTEN. DEN JEBEILS LIEFERUNGSSTAND ANZEIGEN SIND BEI AMP ANFORDERN.		DWN C. Götzt 30-MAY-00 CHK J. Granzow 30-MAY-00 APVD Ch. Eberwein 05-MAY-06	Tyco Electronics AMP GmbH D - 64625 Bensheim
DIMENSIONS: mm OTHERWISE SPECIFIED: ALLGEMEINTOLERANZEN n. ISO 8015 n. DIN 16901 - 140 6-PLS ± 7-PLS ± 8-PLS ± 9-PLS ± ANGLES/WINKEL ± FINISH/OBERFLÄCHE/FARBE	TOLERANCES UNLESS OTHERWISE SPECIFIED: 6-PLS ± 7-PLS ± 8-PLS ± 9-PLS ± ANGLES/WINKEL ± FINISH/OBERFLÄCHE/FARBE	PRODUCT SPEC. DIN 72585/ISO 15170 APPLICATION SPEC. VERARBEITUNGSSPEZ.	2.5mm PIN HOUSING, 2-4POS. 2.5mm Stiftgehäuse, 2-4pol.
MATERIAL SEE TABLE	MATERIAL SEE TABLE	WEIGHT GEWICHT 6,6-7,8g CUSTOMER DRAWING /KUNDENZEICHNUNG	SIZE A2 CAGE CODE 00779 DRAWING NO. ZEICHNUNGS-NR. 1394324 RESTRICTED TO NUR FÜR A2