


产品承认书

SPECIFICATION FOR APPROVED

版本: REV.A1

客户	1186
Customer	
客户料号	201020051131 
Customer P/N	
品名	工字电感
Description	RADIAL TYPE CHOKE INDUCTOR
产品型号	CKPK1016-3mH/K-U3.3
CENKER P/N	
图纸编号	SP-CK112-00029833
Drawing No.	
产品编号	
Product code.	

出图 DRAWING		
制表 Prepared By	审核 Checked By	批准 Approved By
江睿	文坚明	梁贵传
DATE: 2019-4-18		

承认 CUSTOMER APPROVAL
DATE:



深圳市岑科实业有限公司

SHENZHEN CENKER ENTERPRISE LTD.

地址:深圳市龙华去清泉路金博龙工业园C栋

Address: Building No.C Jinbolong Industrial
Estate, Qingquan Road, Longhua Town Shenzhen
P.R.China

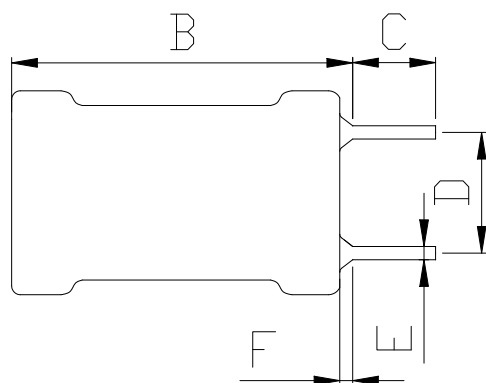
TEL:0755-89808755 FAX:0755-27525256

SPECIFICATION FOR APPROVAL

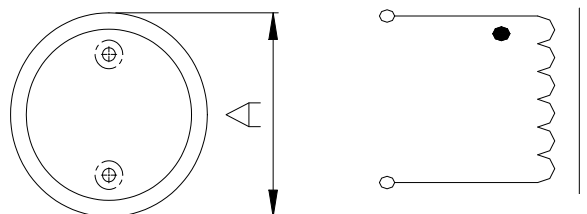
RoHS COMPLIANT

客户 CUSTOMER	1186	客户料号 CUSTOMER No.	201020051131	页次 PAGE
岑科料号 CENKER P/N	CKPK1016-3mH/K-U3.3	图纸编号 DRAWING No.	SP-CK112-00029833	1/5
日期 ISSUE DATE	2019-4-18	版本 VERSION	A0	

1、DIMENSION (mm):

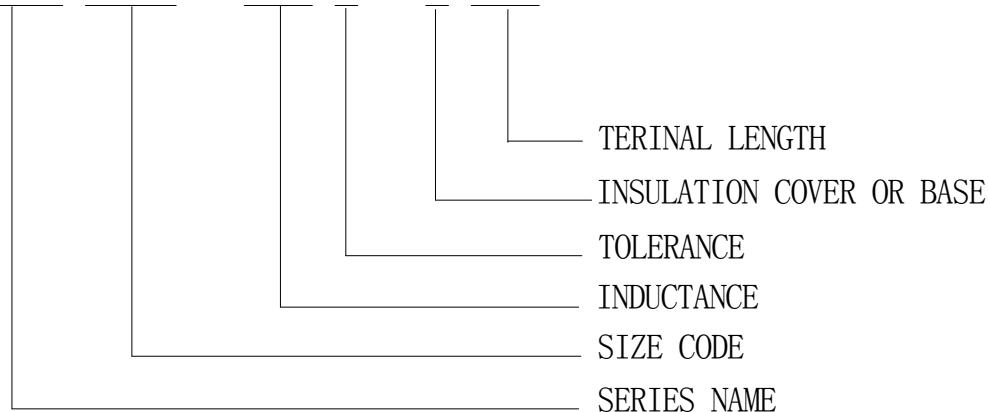


SCHEMATIC



A	B	C	D	E	F
Φ12.5Max	20.0 Max	3.3±0.4	6.0±0.5	Φ0.8±0.1	2.0Max

CKPK 1016 - 3mH K - U 3.3



2、温度比率 TEMPERATURE RATING:

运行温度 Operating Temperature : -25℃ ~ +85℃ ; 储存温度 Storage Temperature : -25℃ ~ +85℃

 <p>深圳市岑科实业有限公司 SHEN ZHEN CENKER ENTERPRISE LTD. TEL:0755-89808755 FAX:0755-27525256</p>	制表 PREPARED	审核 CHECKED	批准 APPROVED
	江睿	文坚明	梁贵传

SPECIFICATION FOR APPROVAL

RoHS COMPLIANT

客户 CUSTOMER	1186	客户料号 CUSTOMER No.	201020051131	页次 PAGE
岑科料号 CENKER P/N	CKPK1016-3mH/K-U3.3	图纸编号 DRAWING No.	SP-CK112-00029833	2/5
日期 ISSUE DATE	2019-4-18	版本 VERSION	A0	

3、ELECTRICAL REQUIREMENTS:

部品 ITEM	规格 SPEC.	公差 TOLERANCE	测试频率TEST FREQUENCY	测试仪器TEST EQUIPMENT
电感值 INDUCTANCE	3mH	±10%	1kHz/0.25V	HP-4284A
直流电阻 DCR	4.7Ω	Max.	at 25℃	Keysight34420A
电流 IDC	0.25A	L0A×90%Min	10kHz/0.25V	HP-4284A+HP-42841A
Q值 Q	20	Min	100kHz/0.25V	HP-4284A

4、MATERIAL LIST:

No.	原材料Material	规格 Specification	供应商 Supplier	备注 Remark
1	Core	SR60 DR10×16	东晨	
2	Wire	Ø0.2mm×270.5Ts±8Ts (2UEW)	深港	155℃
3	Solder	Sn99.3-Cu0.7	昌升	
4	Tube	UL Φ12×19mm(BLACK)	星启/沃尔	
5	Epoxy	J-600	岑科	
6	Pin	CP Φ0.8×17.5mm	岑科/百川	



深圳市岑科实业有限公司

SHEN ZHEN CENKER ENTERPRISE LTD.

TEL:0755-89808755 FAX:0755-27525256

制表
PREPARED

江睿

审核
CHECKED

文坚明

批准
APPROVED

梁贵传

客户 CUSTOMER	1186	LOT No.	201020051131		
客户料号 CUSTOMER No.		QUANTITY	10PCS	DATE	2019-4-18
图纸编号 DRAWING No.	SP-CK112-00029833	DIMENSION(UNIT: mm)			
零件料号 CENKER P/N	CKPK1016-3mH/K-U3.3				
部品 DESCRIPTION	工字电感 RADIAL TYPE CHOKE INDUCTOR				
测试条件 TEST FREQ	1kHz/0.25V, 10kHz/0.25V, 100kHz/0.25V				
温度 TEMPERATURE	25 °C				

5、测试数据

TESTING DATA:

电器参数 ELECTRONICAL TEST DATA					尺寸 OREALL DIMENSTON (UNIT: mm)								
	L	DCR	IDC 0.25A	Q	A	B	C	D	E	F			
SPE C	3mH ±10%	4.7Ω Max.	L0A×90%M in	20 Min	Φ12.5Max	20.0 Max	3.3±0.4	6.0±0.5	Φ 0.8±0.1	2.0Max			
1	2.95	3.6	2.8	47.00	10.64	17.81	3.24	5.85	0.79	1.22			
2	2.93	3.5	2.8	49.80	10.59	17.90	3.28	5.89	0.80	1.31			
3	2.97	3.5	2.9	53.70	10.64	17.76	3.34	6.03	0.78	1.28			
4	2.96	3.5	2.8	45.50	10.62	17.82	3.22	5.86	0.80	1.36			
5	2.93	3.4	2.8	47.00	10.64	17.73	3.26	5.88	0.79	1.33			
6	2.94	3.6	2.8	48.50	10.60	17.88	3.31	5.79	0.79	1.28			
7	2.92	3.6	2.8	49.40	10.60	17.72	3.28	5.87	0.80	1.24			
8	2.92	3.6	2.8	52.10	10.61	17.74	3.24	5.92	0.79	1.34			
9	2.91	3.5	2.8	49.80	10.63	17.78	3.20	6.01	0.80	1.38			
10	2.93	3.5	2.8	50.70	10.58	17.80	3.27	5.82	0.78	1.29			
\bar{X}	2.94	3.53	2.82	49.35	10.62	17.79	3.26	5.89	0.79	1.30			
R	0.06	0.20	0.06	8.20	0.06	0.18	0.14	0.24	0.02	0.16			

TEST EQUIPMENT:

ALL JUDGE

OK NG

L CH-1062A HP-4284A

Q HM2801A HM9481 CJ2851

DCR CH-502A

SRF HM9460

IDC CD1068+CD1320 HM-2713-1+HM-2791 LCR



深圳市岑科实业有限公司

SHEN ZHEN CENKER ENTERPRISE LTD.

TEL:0755-89808755 FAX:0755-27525256

PREPARED

CHECKED

APPROVED

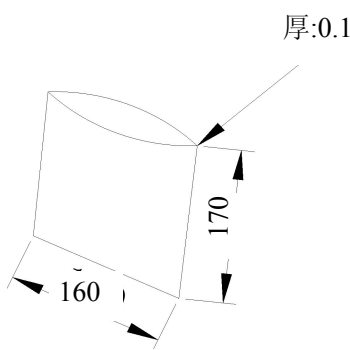
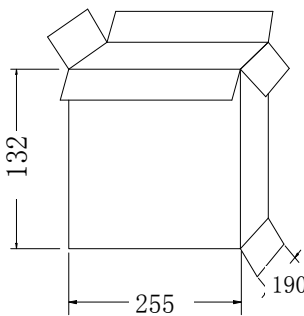
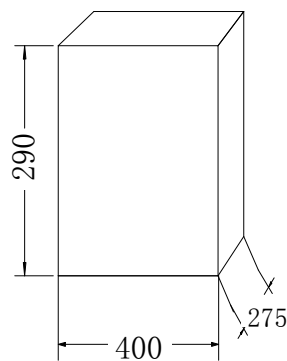
江睿

文坚明

梁贵传

客户 CUSTOMER	1186	客户料号 CUSTOMER No.	201020051131	页次 PAGE
岑科料号 CENKER P/N	CKPK1016-3mH/K-U3.3	图纸编号 DRAWING No.	SP-CK112-00029833	4/5
日期 ISSUE DATE	2019-4-18	版本 VERSION	A0	

6、包装 PACKING (mm):

<p>1. PE袋尺寸: 160*170*0.1mm (100PCS/袋);</p>	 <p>厚:0.1</p>
<p>2. 内箱尺寸: 255*190*132mm (装10PE袋,数量 1.0KPCS) 材质A3A;</p>	
<p>3. 外箱尺寸: 400*275*290mm (装4个内箱, 数量为4.0K/PCS) 材质A+1+A;</p>	



深圳市岑科实业有限公司
 SHEN ZHEN CENKER ENTERPRISE LTD.
 TEL:0755-89808755 FAX:0755-27525256

PREPARED	CHECKED	APPROVED
江睿	文坚明	梁贵传

SPECIFICATION FOR APPROVAL

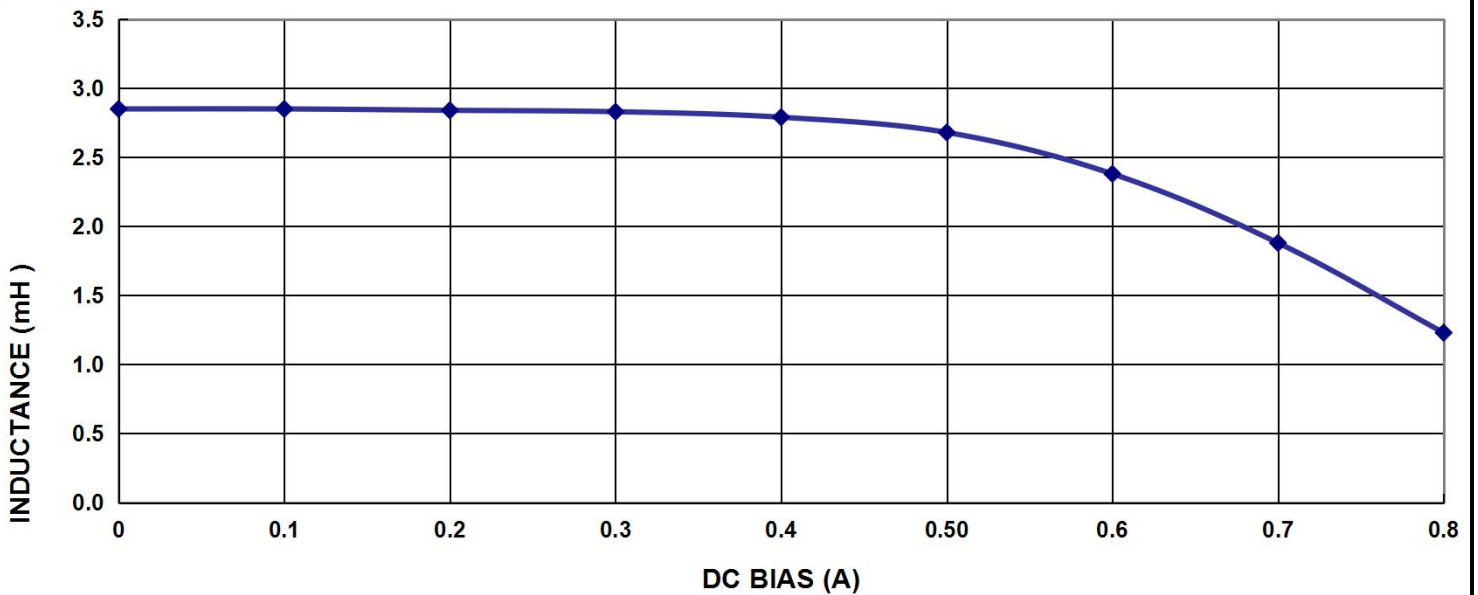
RoHS COMPLIANT

客户 CUSTOMER	1186	客户料号 CUSTOMER No.	201020051131	PAGE
岑科料号 CENKER P/N	CKPK1016-3mH/K-U3.3	图纸编号 DRAWING No.	SP-CK112-00029833	5/5
日期 ISSUE DATE	2019-4-18	版本 VERSION	A0	

电感值VS直流电流
INDUCTANCE (mH) VS DC BIAS (A) CURVE

DC BIAS (A)	Inductance (mH)					
0 A	2.85					
0.1 A	2.85					
0.2 A	2.84					
0.3 A	2.83					
0.4 A	2.79					
0.50 A	2.68					
0.6 A	2.38					
0.7 A	1.88					
0.8 A	1.23					

TESTING CONDITION: 10kHz ,0.25Vrms



 <p>深圳市岑科实业有限公司 SHEN ZHEN CENKER ENTERPRISE LTD. TEL:0755-89808755 FAX:0755-27525256</p>	PREPARED	CHECKED	APPROVED
	江睿	文坚明	梁贵传