

产品特点

- 单电源供电，供电范围：+2.7V ~+5.5V
- 轨到轨输入/输出
- 增益带宽积：5MHz (25°C条件下的典型值)
- 低输入偏置电流：50pA(25°C条件下的典型值)
- 低失调电压：1 μ V (25°C条件下的典型值)
- 静态电流：每个放大器 640 μ A (典型值)
- 工作温度：-40°C~+125°C
- 输入失调电压漂移：0.005 μ V/°C
- 高增益，高共模抑制比，高电源电压抑制比：
130dB
- 高压摆率：1.9V/ μ s
- 低噪声：0.75 μ Vp-p (0.01Hz~10Hz)

应用范围

- 电池供电仪表
- 有源滤波
- 称重传感器
- 温度传感器
- 医疗/工业仪器
- 压力传感器
- 应变计放大器
- 功率转换器/逆变器

产品描述

CBM855X 系列产品包括：CBM8551，CBM8552，CBM8554。CBM855X 系列放大器分别是单/双/四路运算放大器。

CBM855X 系列产品是具有低功耗、零漂移特性的 COMS 运算放大器，该放大器提供 5MHz 带宽，轨至轨输入输出和单电源供电，供电范围从 2.7V 到 5.5V。CBM855X 系列产品使用斩波稳定技术提供低失调电压 1 μ V (典型值)、超过工作温度时接近零漂移。其每个放大器 640 μ A 的低静态电源电流和低至 1 μ V 的输入失调电压以及 50 pA 的输入偏置电流，是满足低偏移、低功耗、高阻抗应用的理想选择。

CBM855X 系列放大器具有出色的共模抑制比，无需与传统互补输入级相关的分频器。

该设计可为驱动模数转换器 (ADC) 提供卓越的性能，而不会降低差分线性度。

CBM8551 采用 SOT23-5 和 SOP-8 封装。

CBM8552 采用 MSOP-8 和 SOP-8 封装。

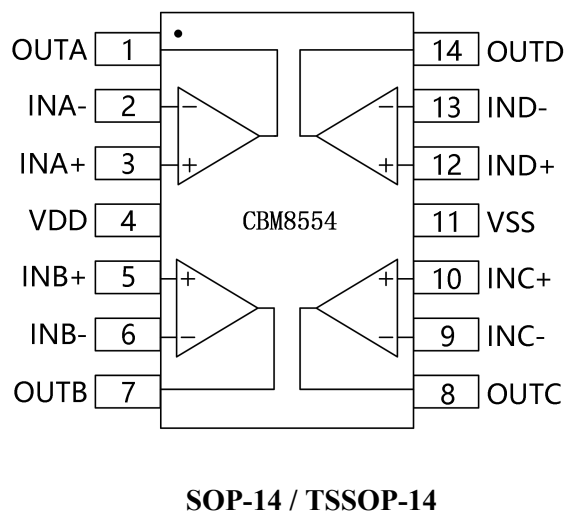
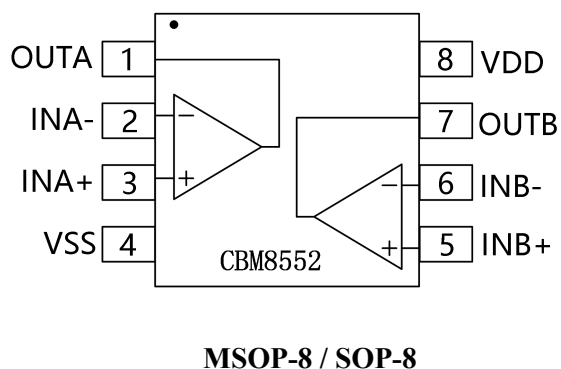
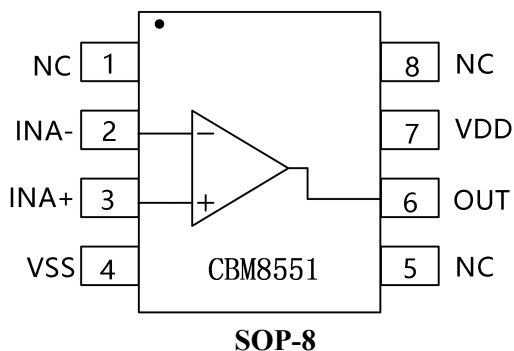
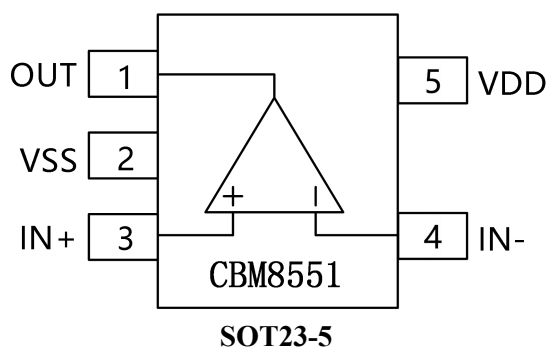
CBM8554 采用 SOP-14、TSSOP-14 封装。

CBM855X 系列产品从 -40°C 到 +125°C 的温度范围下以及在推荐工作电压范围内可正常工作，该系列放大器提供了更多的设计灵活性。

目录

产品特点.....	1
产品应用.....	1
产品描述.....	1
目录.....	2
引脚配置.....	3
绝对最大额定参数.....	5
电气特性.....	6
典型特性.....	8
应用说明.....	10
典型应用电路.....	12
封装尺寸及结构.....	14
SOT23-5.....	14
SOP-8.....	15
MSOP-8.....	16
TSSOP-14.....	17
SOIC-14(SOP14).....	18
包装/订购信息.....	19

引脚配置



引脚编号	符号SOT23 (CBM8551)	输入/输出	功能
1	OUT	输出	输出端
2	VSS	--	电源负极
3	IN+	输入	同向输入端
4	IN-	输入	反向输入端
5	VDD	--	电源正极
引脚编号	SOP-8 (CBM8551)	输入/输出	功能
1	NC	--	无连接
2	INA-	输入	反向输入端A
3	INA+	输入	同向输入端A
4	VSS	--	电源负极
5	NC	输入	无连接

6	OUT	输入	反向输入端B
7	VDD	输出	电源正极
8	NC	--	无连接
引脚编号	符号MSOP-8/SOP-8 (CBM8552)	输入/输出	功能
1	OUTA	输出	输出端A
2	INA-	输入	反向输入端A
3	INA+	输入	同向输入端A
4	VSS	--	电源负极
5	INB+	输入	同相输入端B
6	INB-	输入	反向输入端B
7	OUTB	输出	输出端B
8	VDD	--	电源正极
引脚编号	符号TSSOP-14/SOP-14 (CBM8554)	输入/输出	功能
1	OUTA	输出	输出端A
2	INA-	输入	反向输入端A
3	INA+	输入	同向输入端A
4	VDD	--	电源正极
5	INB+	输入	同相输入端B
6	INB-	输入	反向输入端B
7	OUTB	输出	输出端B
8	OUTC	输出	输出端C
9	INC-	输入	反向输入端C
10	INC+	输入	同向输入端C
11	VSS	--	电源负极
12	IND+	输入	同向输入端D
13	IND-	输入	反向输入端D
14	OUTD	输出	输出端D

绝对最大额定参数

参数	额定值
电源电压	7V
模拟输入电压 (IN+ or IN-)	VSS-0.5V to VDD+0.5V
差分输入电压	±5V
工作温度范围	-40°C to +125°C
节点温度	-65°C to 150°C
储存温度	-65°C to 150°C
引脚温度 (焊接时间 10 秒)	260°C
封装热阻值 (T_A= +25°C)	
SOT23-5, θ_{JA}	190°C/W
SOP-8, θ_{JA}	158°C/W
MSOP-8, θ_{JA}	190°C/W
SOP-14, θ_{JA}	120°C/W
TSSOP-14, θ_{JA}	180°C/W
静电放电敏感性	
人体模型测试	5KV
机器模型测试	400V

电气特性

$V_S = +5V$, $V_{CM} = +2.5V$, $V_O = +2.5V$, $T_A = +25^\circ C$, 另作说明除外。

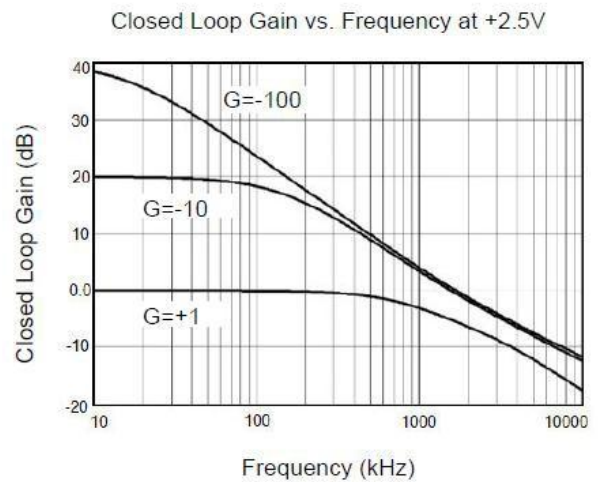
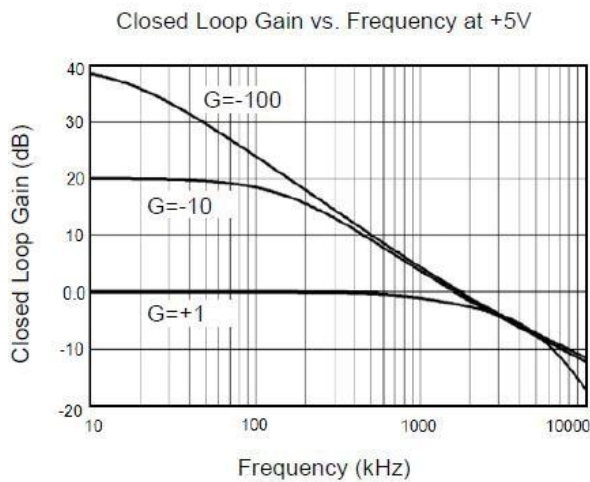
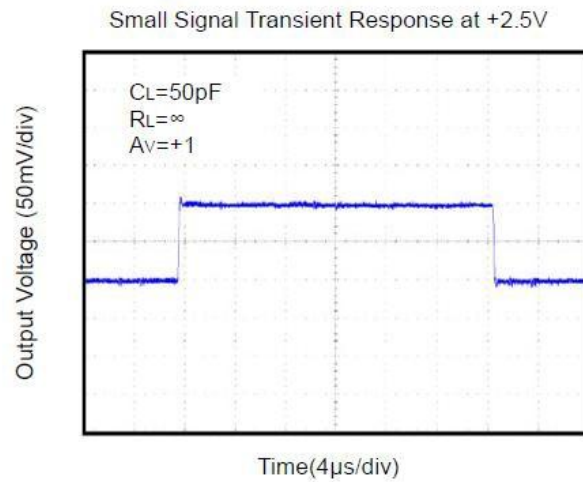
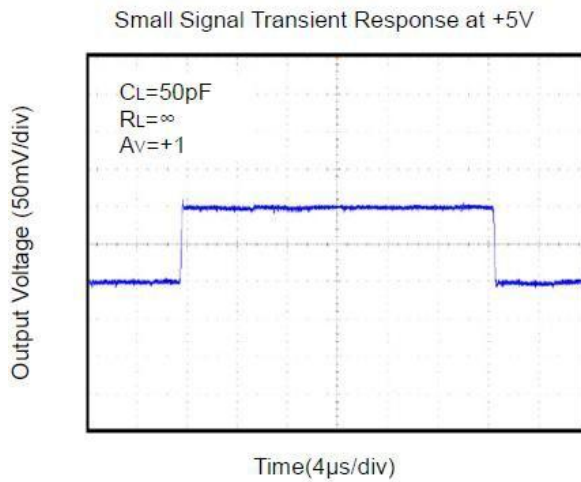
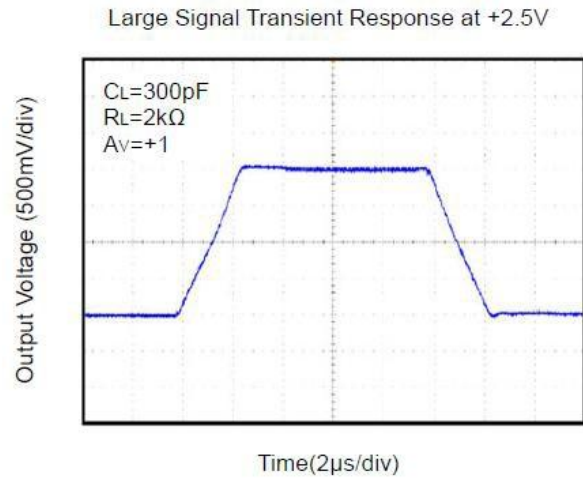
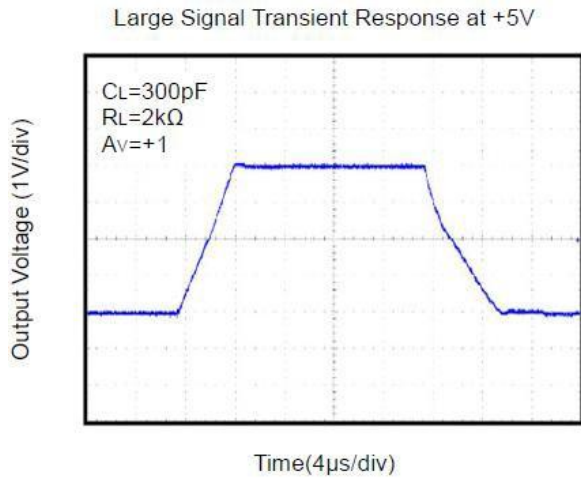
参数	条件	CBM8551/CBM8552/CBM8554			
		最小值	典型值	最大值	单位
输入特性					
输入失调电压(VOS)		--	1	5	μV
输入偏置电流(IB)		--	50	150	pA
输入失调电流(IOS)		--	30	100	pA
共模抑制比(CMRR)	$V_{CM} = 0V \text{ to } 5V$	105	132	--	dB
大信号电压增益(AVO)	$R_L = 10k\Omega$, $V_O = 0.3V \text{ to } 4.7V$	105	135	--	dB
输入失调电压漂移($\Delta VOS/\Delta T$)	$-40^\circ C \leq T_A \leq +125^\circ C$	--	0.005	0.04	$\mu V/^\circ C$
输出特性					
高电压输出(VOH)	$R_L = 100k\Omega \text{ to } -V_S$	4.99	4.998	--	V
	$R_L = 10k\Omega \text{ to } -V_S$	4.95	4.98	--	V
低电压输出(VOL)	$R_L = 100k\Omega \text{ to } +V_S$	--	1	10	mV
	$R_L = 10k\Omega \text{ to } +V_S$	--	10	30	mV
短路条件(ISC)		25	50	--	mA
输出电流(IO)		--	30	--	mA
电源供应					
电源抑制比(PSRR)	$V_S = 2.7V \text{ to } 5.5V$	105	132	--	dB
每个放大器静态电流(IQ)	$V_O = 0V$, $R_L = 0\Omega$	--	640	900	μA
动态性能					
增益带宽积(GBP)		4	5	6	MHz
电压转换速率(SR)	$R_L = 10k\Omega$	1	1.9	3	V/ μs
过载恢复时间		--	0.05	0.3	ms
噪声性能					
电压噪声(en p-p)	0Hz to 10Hz	--	0.75	--	$\mu Vp-p$
电压噪声率(en)	$f = 1kHz$	--	35	--	nV/ \sqrt{Hz}

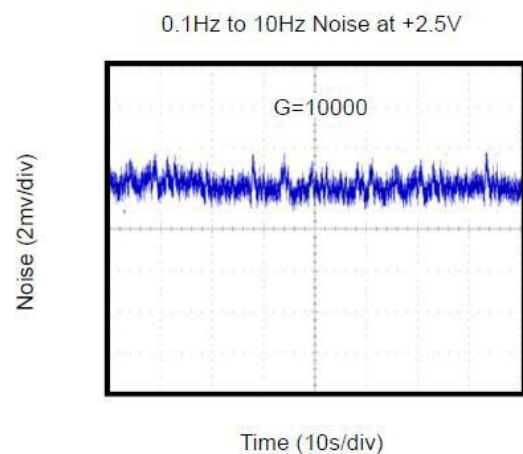
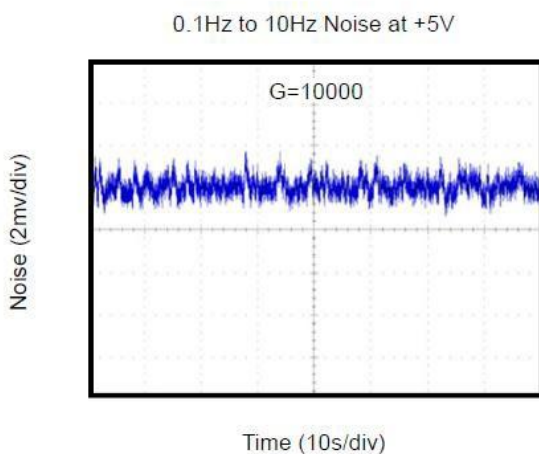
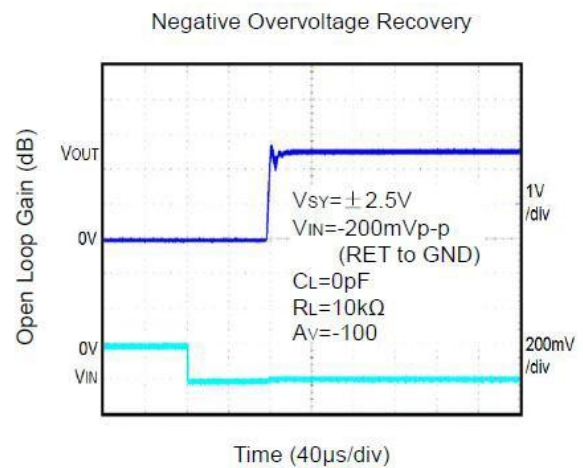
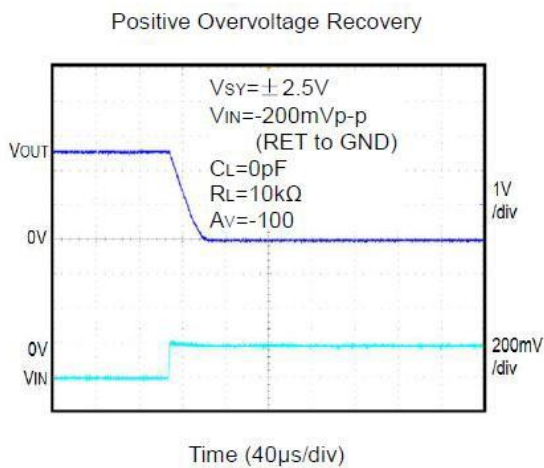
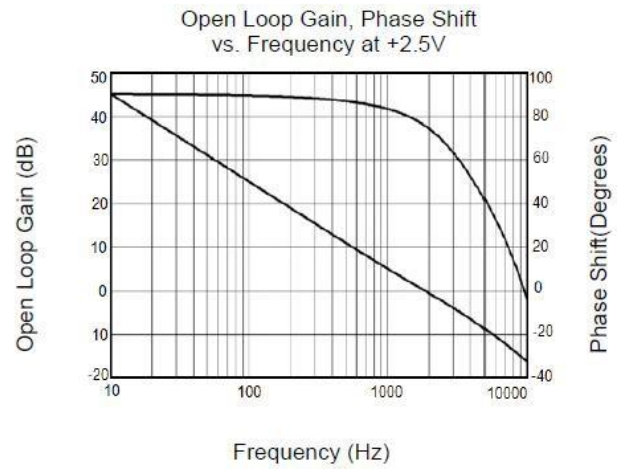
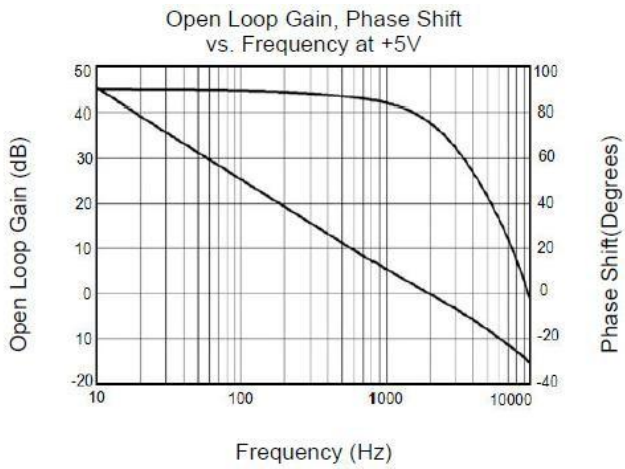
$V_S = +2.7V$, $V_{CM} = +1.35V$, $V_O = +1.35V$, $T_A = +25^\circ C$, 另作说明除外。

参数	条件	CBM8551/CBM8552/CBM8554			
		最小值	典型值	最大值	单位
输入特性					
输入失调电压(VOS)		--	1	5	μV
输入偏置电流(IB)		--	48	150	pA
输入失调电流(IOS)		--	28	100	pA
共模抑制比(CMRR)	$V_{CM} = 0V \text{ to } 5V$	105	130	--	dB
大信号电压增益(AVO)	$R_L = 10k\Omega$, $V_O = 0.3V \text{ to } 2.4V$	105	132	--	dB
输入失调电压漂移($\Delta VOS/\Delta T$)	$-40^\circ C \leq T_A \leq +125^\circ C$	--	0.005	0.04	$\mu V/^\circ C$
输出特性					
高电压输出(VOH)	$R_L = 100k\Omega \text{ to } -V_S$	2.685	2.697	--	V
	$R_L = 10k\Omega \text{ to } -V_S$	2.67	2.68	--	V
低电压输出(VOL)	$R_L = 100k\Omega \text{ to } +V_S$	--	1	10	mV
	$R_L = 10k\Omega \text{ to } +V_S$	--	10	20	mV
短路条件(ISC)		10	15	--	mA
输出电流(IO)		--	10	--	mA
电源供应					
电源抑制比(PSRR)	$V_S = 2.7V \text{ to } 5.5V$	105	130	--	dB
每个放大器静态电流(IQ)	$V_O = 0V$, $R_L = 0\Omega$	--	620	880	μA
动态性能					
增益带宽积(GBP)		4	4.9	6	MHz
电压转换速率(SR)	$R_L = 10k\Omega$	1	1.8	3	V/ μs
过载恢复时间		--	0.05	0.3	ms
噪声性能					
电压噪声(en p-p)	0Hz to 10Hz	--	0.75	--	μV_{p-p}
电压噪声率(en)	$f = 1kHz$	--	35	--	nV/ \sqrt{Hz}

典型特性

除非另有说明, $T_A = 25^\circ\text{C}$, $V_S = 5\text{V}$, $R_L = 10\text{k}\Omega$ 至 $V_S/2$, $V_{\text{OUT}} = V_S/2$ 。





应用说明

规格

CBM855X 系列运算放大器，单位增益稳定，应用范围广泛，CBM855X 系列产品封装结构小，节省印刷电路板的空间，使小型电子产品的设计成为可能。

电源旁路和电路板布局

CBM855X 系列产品工作于单 2.7V 至 5.5V 电源或双 $\pm 1.35V$ 至 $\pm 2.75V$ 电源。为获得最佳性能，在单电源操作中，应将 $0.1\mu F$ 陶瓷电容器放置在靠近 VDD 引脚的位置。对于双电源操作，应使用单独的 $0.1\mu F$ 陶瓷电容器将 VDD 和 VSS 电源旁路接地。

电源旁路及配电盘布置

CBM855X 系列产品串联使用时可由直流单电源供电，供电电压：2.7V 至 5.5V，和交流双电源供电，供电电压： $\pm 1.35V$ 至 $\pm 2.75V$ 。为更好的发挥产品性能，单电源供电模式下，VDD 引脚应使用 $0.1\mu F$ 陶瓷电容器。双电源供电下使用时，VDD 和 VSS 引脚旁路电压接地，且分别单独配置 $0.1\mu F$ 陶瓷电容器。

低电源电流

CBM855X 系列产品串联的低电源电流（每个通道标称电流： $640\mu A$ ）特点能够最大延长电源寿命，使其成为制造电源系统的理想选择。

工作电压

CBM855X 系列产品串联能够在 2.7-5.5V 的电压范围下使用，并且该系列所有产品可以应用到 $-40^{\circ}C$ 到 $+125^{\circ}C$ 的温度范围内。大多数特性在标称电压下使用能够保持稳定。这些产品特性确保锂电池寿命内的正常使用。

轨至轨输入

CBM855X 系列产品串联的共模电压输入范围扩展到 100mV，超过轨电压 ($VSS-0.1V$ 到 $VDD+0.1V$)，可在互补输入阶段实现。一般情况下，输入电压应该限定在该范围内。

轨至轨输出

轨到轨输出摆幅在输出端提供了最大的动态输出范围。这个特性在低电压供电时尤为重要。CBM855X 系列产品串联输出电压在供电轨低电阻性负载 ($>100 k\Omega$) 下产生至少 5mV 的摆幅，中等电阻性负载 ($10k\Omega$) 下产生 60mV 的摆幅。

电容负荷

CBM855X 系列产品可优化带宽、带速，而不需要驱动电容负载。输出电容会在放大器的反馈回路中产生一个极点，导致过载以及产生电磁振荡，应用过程中，如果需要处理电容负载，实际应用需求中需要用到电容负载，可以考虑两种方案，一个方案是使用小阻值电阻串联放大器输出电路和电容负载，另一个方案是通过提高噪声增益来降低放大器反馈电路的带宽，这两种方案均可以满足使用电容负载的需求。

如图 2 所示，使用串联电阻方案的单位增益跟随器。电阻把输出与电容隔离，更为重要的是，在反馈电路形成了零点以补偿由于输出电容产生的极点。

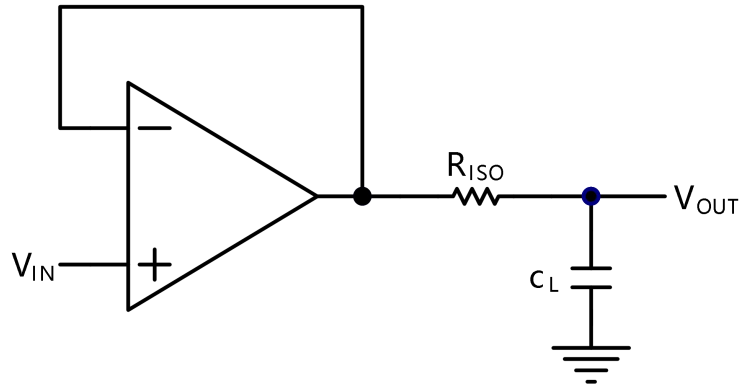


图 2. 使用绝缘电阻间接驱动电容

负载 R_{ISO} 电阻值越大，输出电压 (V_{OUT}) 越稳定。然而如果电容性负载与负载 R_L 并联，会形成分压 (与 R_{ISO}/R_L 成正比关系)，造成增益误差。

图 3 中的电路改进了图 2 中电路，负载 R_F 通过输入电源 (V_{IN}) 至负载 (R_L) 的前馈提供直流精度，电容 C_F 和负载 R_{ISO} 通过将输出反馈信号的高频部件进行放大器的反相输入，为相位裕度提供补偿，从而保证整体反馈回路的相位裕度。提高电容值 C_F 值可以提高电容驱动能力，同时可以降低脉冲响应。

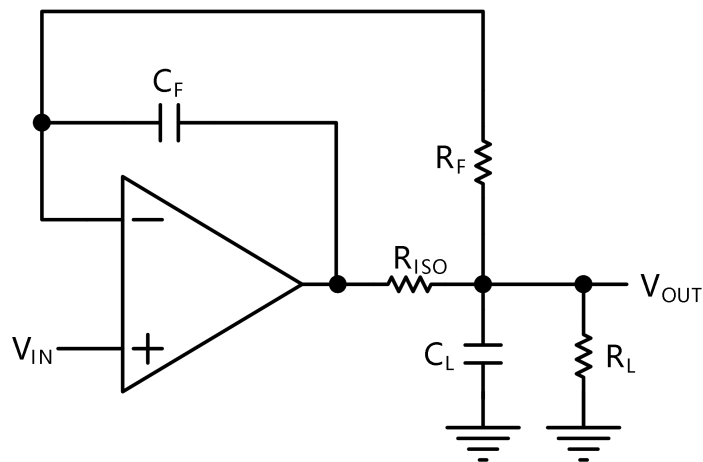


图 3. 带直流精度的间接驱动电容性负载

典型应用电路

差分放大器

差分放大器可以减小或者去处两个输入信号中的共模成分。这种电路在运算电路中非常有用，比如差分对单端的转换以及抑制共模信号。使用 CBM855X 的差分放大器如图 4 所示。

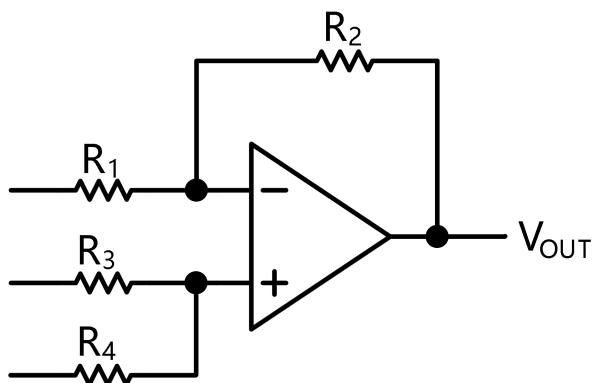


图 4. 差分放大器

$$V_{OUT} = \left(\frac{R_1 + R_2}{R_3 + R_4} \right) \frac{R_4}{R_1} V_{IN} - \frac{R_2}{R_1} V_{IP} + \left(\frac{R_1 + R_2}{R_3 + R_4} \right) \frac{R_3}{R_1} V_{REF}$$

如果电阻率相等 (如: $R_1=R_3$ and $R_2=R_4$), 那么 $V_{OUT} = \frac{R_2}{R_1} (V_{IP} - V_{IN}) + V_{REF}$

有源低通滤波器

图 5 所示为有源低通滤波器。直流增益由 $-R_2/R_1$ 确定。滤波器转折频率为 $f_c=1/(2\pi R_3 C_1)$, 超过转折频率, 增益按 -20dB/decade (输入频率的每增加十倍, 输出信号的幅度降低 20 dB) 衰减。

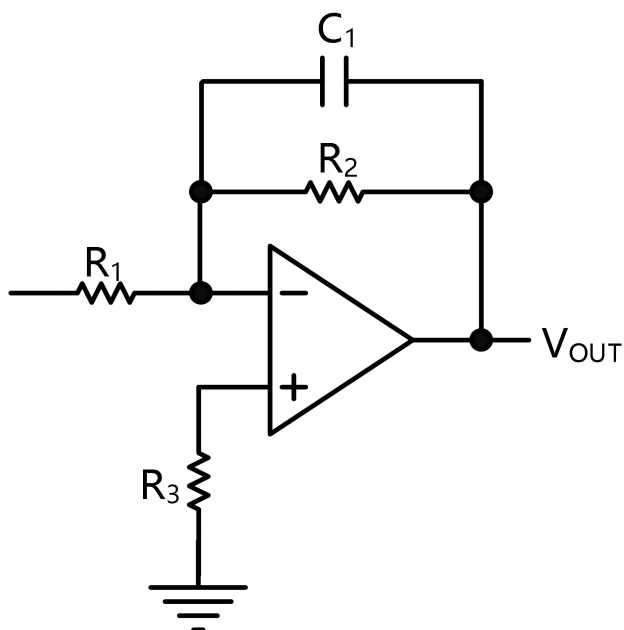


图 5.有源低通滤波器

仪表放大器

三个相同的 CBM855X 系列产品可以搭建三级仪表放大器，如图 6 所示。图中所示电路中的放大器是一个高阻抗差分放大器，直流增益由 R_2/R_1 确定。两个差分电压输出设置确保放大器的高输入阻抗。

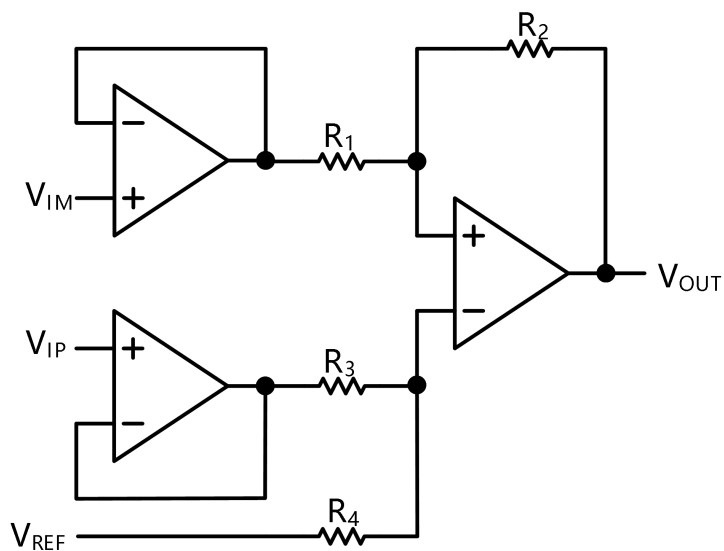
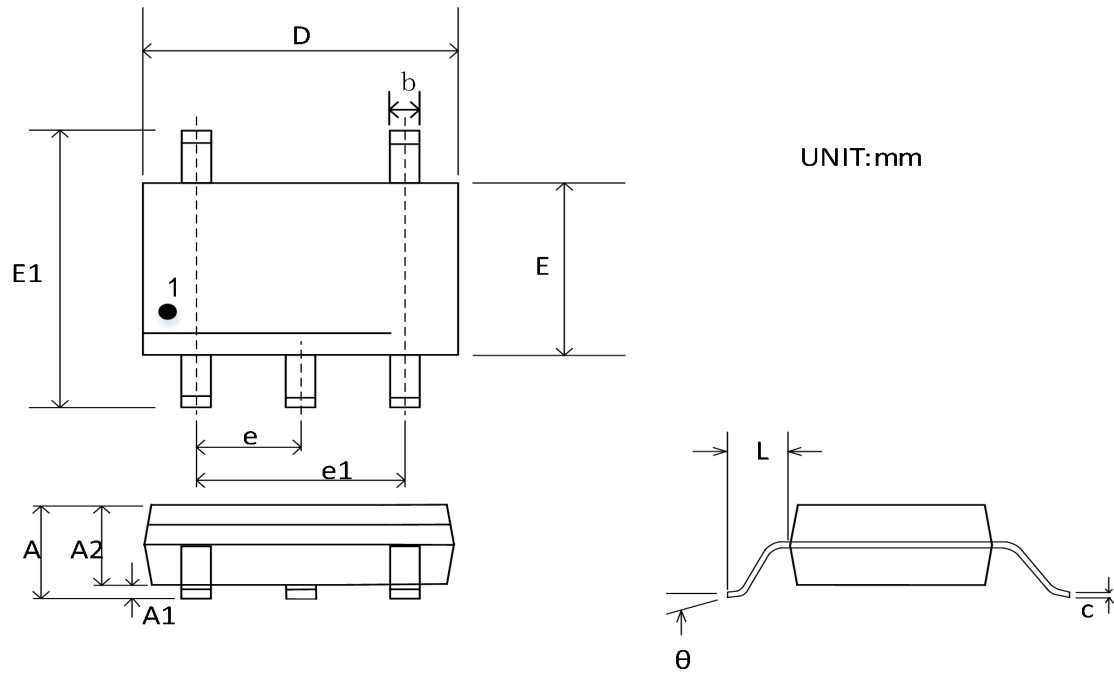


图 6. 仪表放大器

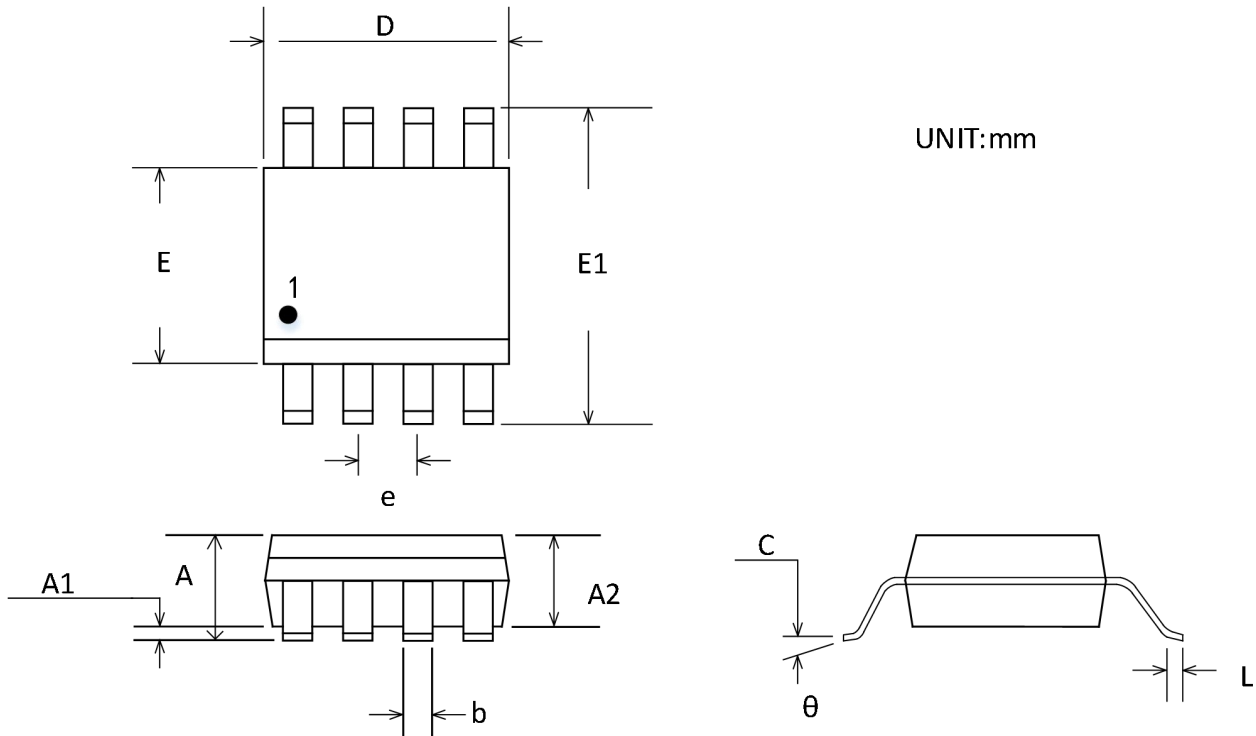
封装尺寸及结构

SOT23-5



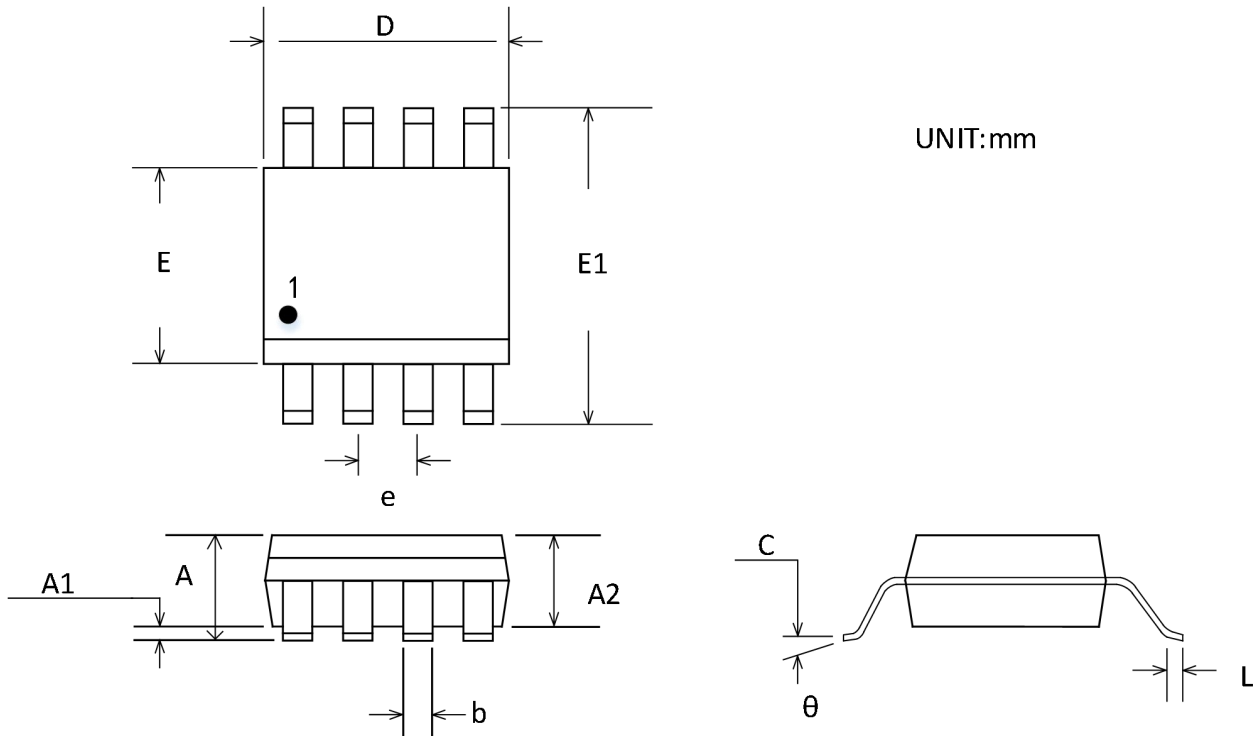
符号	尺寸 (mm)		尺寸 (in)	
	最小值	最大值	最小值	最大值
A	1.050	1.250	0.041	0.049
A1	0.000	0.100	0.000	0.004
A2	1.050	1.150	0.041	0.045
b	0.300	0.500	0.012	0.020
c	0.100	0.200	0.004	0.008
D	2.820	3.020	0.111	0.119
E	1.500	1.700	0.059	0.067
E1	2.650	2.950	0.104	0.116
e	0.950 BSC		0.037 BSC	
e1	1.800	2.000	0.071	0.079
L	0.300	0.600	0.012	0.024
θ	0°	8°	0°	8°

SOP-8



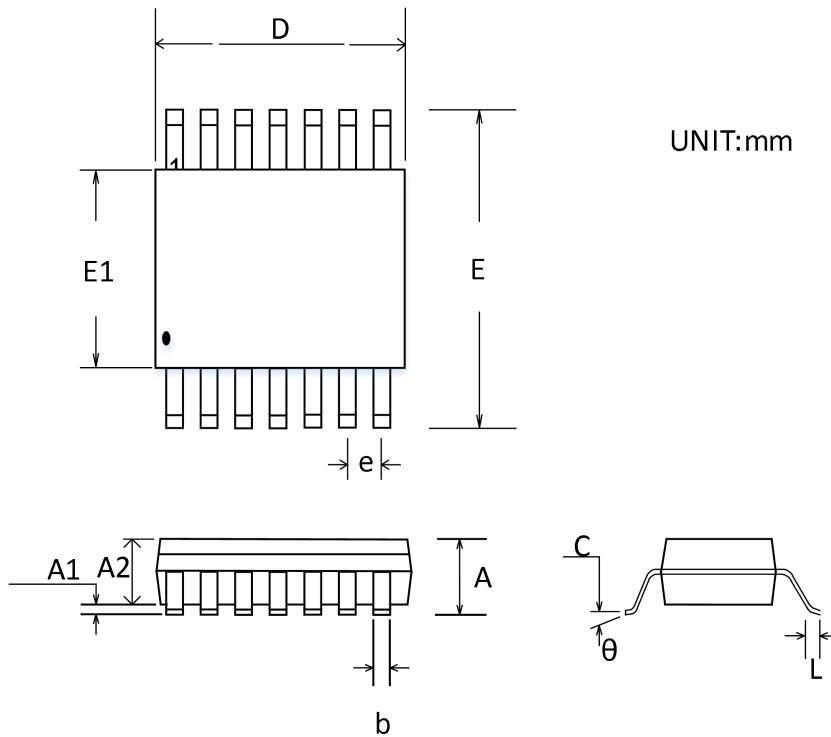
符号	尺寸 (mm)		尺寸 (in)	
	最小值	最大值	最小值	最大值
A	1.350	1.750	0.053	0.069
A1	0.100	0.250	0.004	0.010
A2	1.350	1.550	0.053	0.061
b	0.330	0.510	0.013	0.020
c	0.170	0.250	0.007	0.010
D	4.800	5.000	0.189	0.197
E	5.800	6.200	0.228	0.244
E1	3.800	4.000	0.150	0.157
e	1.27 (BSC)		0.05 (BSC)	
L	0.400	1.270	0.016	0.050
θ	0°	8°	0°	8°

MSOP-8



符号	尺寸 (mm)		尺寸 (in)	
	最小值	最大值	最小值	最大值
A	0.820	1.100	0.032	0.043
A1	0.020	0.150	0.001	0.006
A2	0.750	0.950	0.030	0.037
b	0.250	0.380	0.010	0.015
c	0.090	0.230	0.004	0.009
D	2.90	3.100	0.114	0.122
E	2.900	3.100	0.114	0.122
E1	4.750	5.050	0.187	0.199
e	0.650(BSC)		0.026(BSC)	
L	0.400	0.800	0.016	0.031
θ	0°	6°	0°	6°

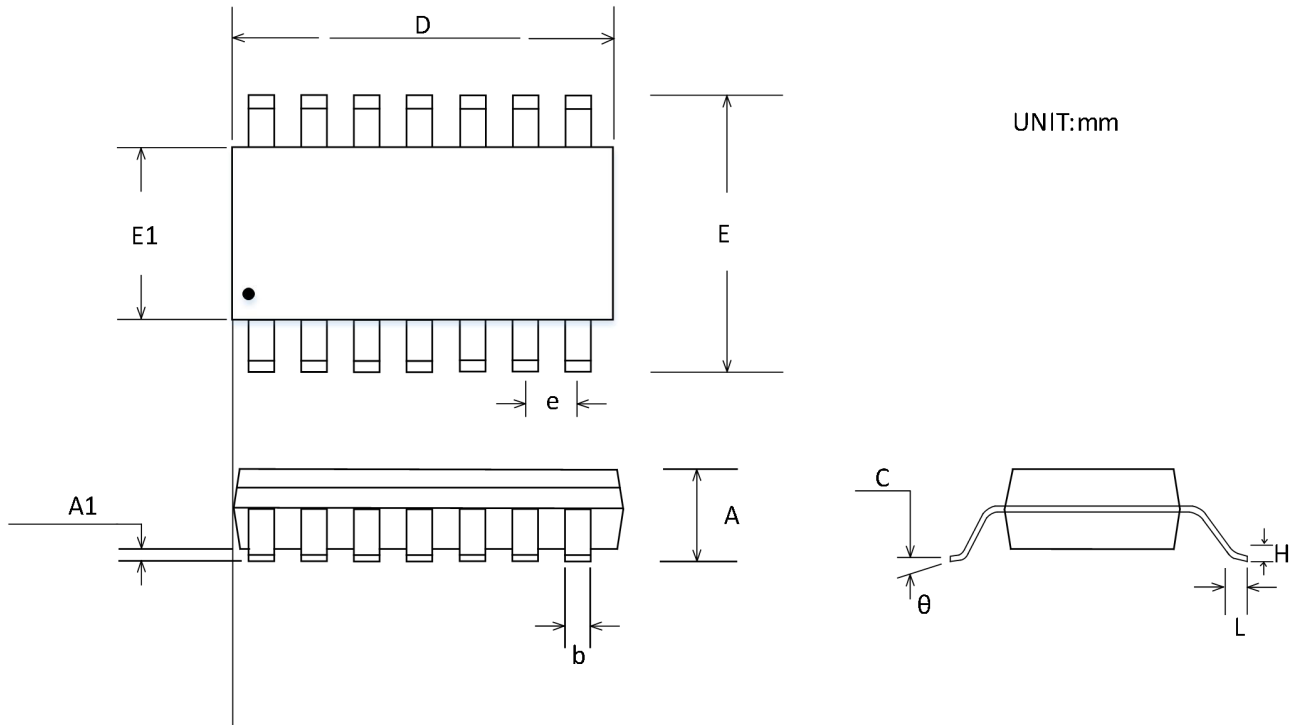
TSSOP-14



符号	尺寸 (mm)		尺寸 (in)	
	最小值	最大值	最小值	最大值
A	--	1.200	--	0.047
A1	0.050	0.150	0.002	0.006
A2	0.800	1.050	0.031	0.041
b	0.190	0.300	0.007	0.012
c	0.090	0.200	0.004	0.008
D	4.860	5.100	0.191	0.201
E	6.250	6.550	0.246	0.258
E1	4.300	4.500	0.169	0.177
e	0.650(BSC)		0.026(BSC)	
L	0.500	0.700	0.020	0.028
H	0.25 TYP		0.01 TYP	

θ	0°	8°	0°	8°
----------	----	----	----	----

SOIC-14(SOP14)



符号	尺寸 (mm)		尺寸 (in)	
	最小值	最大值	最小值	最大值
A	1.350	1.750	0.053	0.069
A1	0.100	0.250	0.004	0.010
A2	1.350	1.550	0.053	0.061
b	0.310	0.510	0.012	0.020
c	0.100	0.250	0.004	0.010
D	8.450	8.850	0.333	0.348
E	5.800	6.200	0.228	0.244
E1	3.800	4.000	0.150	0.157
e	1.27(BSC)		0.05(BSC)	
L	0.400	1.270	0.016	0.050
θ	0°	8°	0°	8°

包装/订购信息

产品型号	温度范围	产品封装	丝印	运输及包装数量
CBM8551AST5	-40°C~125°C	SOT23-5	8551	编带和卷盘,每卷 3000
CBM8551AS8	-40°C~125°C	SOP-8	CBM8551A	编带和卷盘,每卷 2500
CBM8551AS8-RL	-40°C~125°C	SOP-8	CBM8551	编带和卷盘,每卷 3000
CBM8551AS8-REEL	-40°C~125°C	SOP-8	CBM8551	编带和卷盘,每卷 4000
CBM8551AMS8	-40°C~125°C	MSOP-8	AFO	编带和卷盘,每卷 3000
CBM8552AS8	-40°C~125°C	SOP-8	CBM8552	编带和卷盘,每卷 2500
CBM8552AS8-RL	-40°C~125°C	SOP-8	CBM8552	编带和卷盘,每卷 3000
CBM8552AS8-REEL	-40°C~125°C	SOP-8	CBM8552	编带和卷盘,每卷 4000
CBM8552AMS8	-40°C~125°C	MSOP-8	A52	编带和卷盘,每卷 3000
CBM8554ATS14	-40°C~125°C	TSSOP-14	CBM8554AT	编带和卷盘,每卷 2500
CBM8554ATS14-RL	-40°C~125°C	TSSOP-14	CBM8554AT	编带和卷盘,每卷 3000
CBM8554ATS14-REEL	-40°C~125°C	TSSOP-14	CBM8554AT	编带和卷盘,每卷 4000
CBM8554AS14	-40°C~125°C	SOP-14	CBM8554AS	编带和卷盘,每卷 2500
CBM8554AS14-RL	-40°C~125°C	SOP-14	CBM8554AS	编带和卷盘,每卷 3000
CBM8554AS14-REEL	-40°C~125°C	SOP-14	CBM8554AS	编带和卷盘,每卷 4000