



RG-02 低频版规格书

版本 V1.0.0

版权

©2022

目录

| | |
|------------------|----|
| 1. 产品概述..... | 4 |
| 1.1. 产品特性 | 4 |
| 1.2. 规格参数 | 5 |
| 2. 主要参数..... | 7 |
| 3. 指示灯及按键说明..... | 8 |
| 4. 产品注意事项..... | 9 |
| 5. 联系我们..... | 10 |
| 免责声明和版权公告..... | 11 |
| 注 意..... | 11 |

1. 产品概述

RG-02 是一款室内型 LoRaWAN 网关。支持 Semtech 数据包转发器和 LoRaWAN 基站功能，兼容标准 LoRaWAN 协议。

低频版 RG-02 网关(470-510MHz)采用了 SX1301 LoRa 射频基带芯片 + 2x SX1257 射频前端组合设计，支持 10 条可编程并行解调路径。网关支持 WiFi、以太网、3G/4G 蜂窝网络接入方式，能够便捷的部署到各类应用现场。

RG-02 内部预置了多种标准 LoRaWAN 频段选项，能够适配不同的国家和地区。且支持用户自定义频段，构建私有 LoRa 网络。

RG-02 可以在没有 LoRaWAN 服务器的情况下与 ABP LoRaWAN 终端节点通信，由网关本身实现数据解析和转发功能。这种轻量级的部署方式非常便于系统集成商将其直接接入现有物联网应用，而无需搭建 LoRaWAN 服务器或使用第三方 LoRaWAN 服务。

1.1. 产品特性

- 开源 OpenWrt 系统
- Web GUI、SSH 通过 LAN 或 WiFi 进行管理
- 模拟 49x LoRa 解调器
- 10 条可编程并行解调路径
- 预配置以支持不同的 LoRaWAN 区域设置
- 允许自定义区域参数
- 支持不同级别的登录
- 支持 Semtech 数据包转发器
- 支持 LoRaWAN 基站
- 3G/4G 蜂窝连接

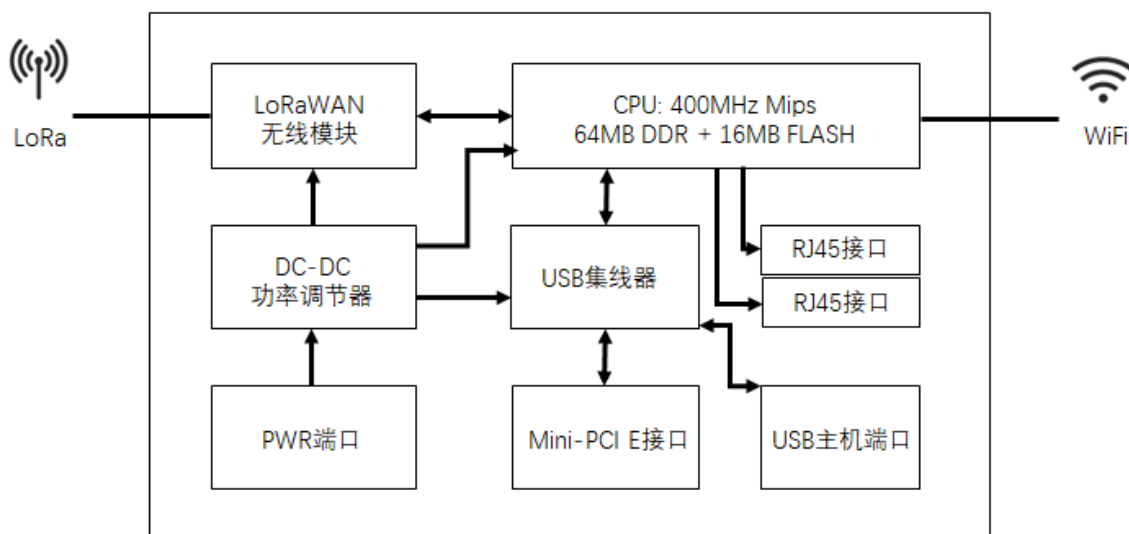


图 1 RG-02 网关架构图

1.2. 规格参数

■ 硬件系统:

- ✓ AR9331 400MHz
- ✓ 64MB 内存
- ✓ 16MB 闪存

■ 接口:

- ✓ 10M/100M RJ45 端口 x 2
- ✓ WiFi:802.11 b/g/n
- ✓ LoRaWAN 无线
- ✓ 电源输入: 12V 直流电, 2A, Type C
- ✓ USB 2.0 主机连接器 x 1
- ✓ 迷你 PCI E 连接器 x 1
- ✓ SX1301+2 x SX1257

- WiFi 规格:
 - ✓ IEEE 802.11 b/g/n
 - ✓ 频带: 2.4~2.462GHz
 - ✓ 11n 发射功率: mcs7/15:11dbm mcs0:17dbm
 - ✓ 11b 发射功率: 18dbm
 - ✓ 11g 54M 发射功率: 12dbm
 - ✓ 11g 6M 发射功率: 18dbm
 - ✓ 11g 54M 灵敏度:-71dbm
 - ✓ 11n 20M 灵敏度:-67dbm

- LoRa 规格:
 - ✓ SX1257 Tx/Rx 前端灵敏度高达-142.5dBm
 - ✓ 1 MHz 偏移下的 70 dB 连续波干扰抑制
 - ✓ 可在信噪比为负的情况下工作, CCR 高达 9dB
 - ✓ 模拟 49 x LoRa 解调器和 1 x (G) FSK 解调器
 - ✓ 双数字收发无线电前端接口
 - ✓ 10 条可编程并行解调路径
 - ✓ 动态数据速率 (ADR) 自适应
 - ✓ 真正的天线分集或同步双频操作

- 蜂窝 4G LTE:
 - ✓ LTE FDD: B1/B3/B5/B8
 - ✓ LTE TDD: B34/B38/B39/B40/B41
 - ✓ WCDMA: B1/B8
 - ✓ TD-SCDMA: B34/B39
 - ✓ CDMA: BC0
 - ✓ GSM: B3/B8
 - ✓ 微型 SIM 卡插槽
 - ✓ LTE CAT4 最大下行速度 150 Mbps
 - ✓ LTE CAT4 最大上行速度. 50 Mbps
 - ✓ 建议区域: 中国/印度

2. 主要参数

表 1 主要参数说明

| | |
|---------|---|
| 网关型号 | RG-02 低频版 |
| LoRa 方案 | SX1301+2*SX1257 |
| 最大输出功率 | 27dBm |
| 灵敏度 | -142.5dBm |
| 处理器 | AR9331 400MHz |
| 内存组合 | 64MB DDR + 16MB FLASH |
| 设备尺寸 | 12.0*8.5* 3.0(±0.2)cm |
| 天线形式 | 胶棒天线(LoRa) + 船桨天线(4G) + 内置 PCB 天线(WiFi) |
| 工作频段 | CN470 |
| 频率设置范围 | 470-510MHz |
| 供电范围 | 12V@2A |
| WiFi | IEEE 802.11 b/g/n |
| 以太网 | 10M/100M |

3. 指示灯及按键说明

表 5 指示灯状态及按键功能表

| 指示灯或按键 | 网络状态 | LED 状态或按键功能 | 备注 |
|---|------------------|---------------|------|
|  心形指示灯 | 未定义 | 未定义 | / |
|  系统指示灯 | 未连接 LoRaWAN 服务器 | 灯光熄灭 | / |
| | 正在连接 LoRaWAN 服务器 | 红灯闪烁 | |
| | 已连接 LoRaWAN 服务器 | 红灯常亮 | |
|  以太网指示灯 | 未连接 | 灯光熄灭 | / |
| | 已连接 | 红灯常亮、闪烁(数据活动) | |
|  电源指示灯 | 未供电 | 灯光熄灭 | / |
| | 已供电 | 红灯常亮 | |
| 恢复出厂设置 | / | 复位键 | 长按复位 |

4. 产品注意事项

RG-02 网关 根据不同的频段版本内置了对应的射频滤波器，当网关配置为推荐频段以外的其他工作频率将存在高衰减，通信距离将受到影响。