



# Ai-WB2-M1-I 规格书

版本 V1.0.0

版权 ©2022

## 文件履历表

版本	日期	制定/修订内容	制定	核准
V1.0.0	2022.9.1	首次制定	袁南南	关宁

## 目录

1. 产品概述 .....	4
1.1. 特性 .....	5
2. 主要参数 .....	6
2.1. 静电要求 .....	6
2.2. 电气特性 .....	7
2.3. Wi-Fi 射频性能 .....	7
2.4. BLE 射频性能 .....	8
2.5. 功耗 .....	8
3. 外观尺寸 .....	9
4. 管脚定义 .....	10
5. 原理图 .....	12
6. 设计指导 .....	13
6.1. 应用指导电路 .....	13
6.2. 推荐 PCB 封装尺寸 .....	14
6.3. 天线布局要求 .....	14
6.4. 供电 .....	14
6.5. GPIO .....	16
7. 存储条件 .....	17
8. 回流焊曲线图 .....	17
9. 产品包装信息 .....	18
10. 联系我们 .....	18
免责声明和版权公告 .....	19
注 意 .....	19

## 1. 产品概述

Ai-WB2-M1-I 是由深圳市安信可科技有限公司开发的 Wi-Fi&BT 模组，该模组搭载 BL602 芯片作为核心处理器，支持 Wi-Fi 802.11b/g/n 协议和 BLE 5.0 协议。BL602 芯片内置低功耗的 32 位 RISC CPU，276KB RAM 和丰富的外围接口，包括 SDIO, SPI, UART, I2C, IR remote, PWM, ADC, DAC, PIR 和 GPIO 等。可广泛应用于物联网(IoT)、移动设备、可穿戴电子设备、智能家居等领域。

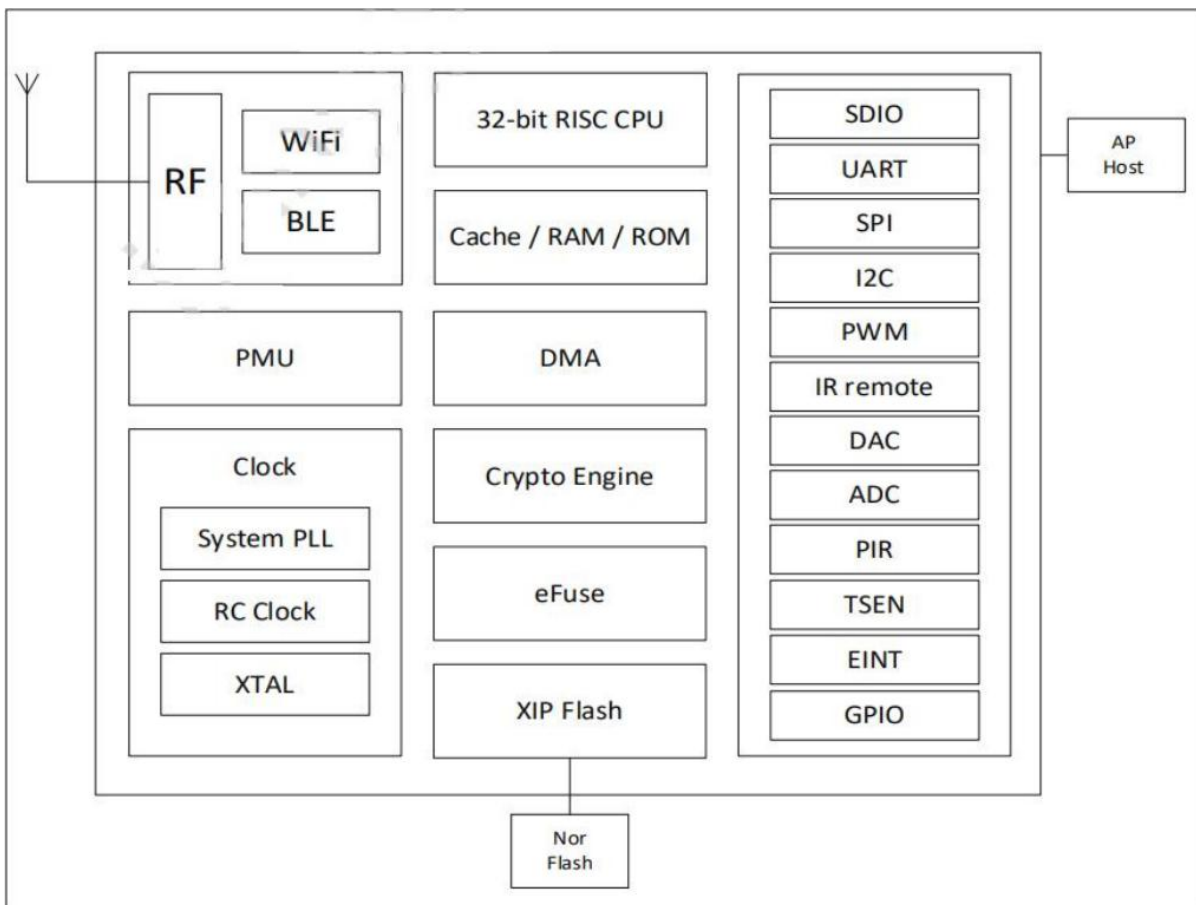


图 1 主芯片架构图

## 1.1. 特性

- 采用 SMD-61 封装
- 支持 IEEE 802.11 b/g/n 协议
- Wi-Fi 安全支持 WPS/WEP/WPA/WPA2 Personal/WPA2 Enterprise/WPA3
- 支持 20MHz 带宽，最高速率 72.2 Mbps
- Bluetooth 低功耗 5.0, Bluetooth Mesh
- 支持 Station + BLE 模式、Station + SoftAP + BLE 模式
- 支持 32-bit RISC CPU, 276KB RAM
- 安全启动，支持使用 ECC-256 签名的镜像
- 支持 QSPI/SPI Flash 即时 AES 解密 (OTFAD), 支持 AES 128 CTR 模式
- 支持 AES 128/192/256 位加密引擎
- 支持 SHA-1/224/256
- 支持真实随机数发生器 (TRNG)
- 公钥加速器 (PKA), 支持大数基本运算, 软件提供签名, 验证等应用程序接口
- 支持 SDIO, SPI, UART, I2C, IR remote, PWM, ADC, DAC, PIR, GPIO 等
- 集成 Wi-Fi MAC/BB/RF/PA/LNA/BT
- 支持多种休眠模式, 深度睡眠电流 12 $\mu$ A
- 通用 AT 指令可快速上手
- 支持二次开发, 集成了 Windows、Linux 开发环境

## 2. 主要参数

表 1 主要参数说明

型号	Ai-WB2-M1-I
封装	SMD-61
尺寸	12.5*13.2*2.4(±0.2)mm
天线形式	IPEX 座
频谱范围	2400 ~ 2483.5MHz
工作温度	-40℃ ~ 85℃
存储环境	-40℃ ~ 125℃, < 90%RH
供电范围	供电电压 2.7V ~ 3.6V, 供电电流 ≥500mA
支持接口	UART/GPIO/ADC/PWM/I2C/SPI
可用 IO 数量	15 个
串口速率	默认 115200 bps
安全性	WPS/WEP/WPA/WPA2 Personal/WPA2 Enterprise/WPA3
Flash	默认 4MByte

### 2.1. 静电要求

Ai-WB2-M1-I 是静电敏感设备，在搬运时需要采取特殊预防措施。



图 2 ESD 防静电图

## 2.2. 电气特性

表 2 电气特性表

参数	条件	最小值	典型值	最大值	单位
供电电压	VDD	2.7	3.3	3.6	V
I/O	VIL	-	-	0.3*VDDIO	V
	VIH	-	0.7*VDDIO	-	V
	VOL	-	-	0.1*VDDIO	V
	VOH	-	-	0.9*VDDIO	V
	IMAX	-	-	-	15

## 2.3. Wi-Fi 射频性能

表 3 Wi-Fi 射频性能表

描述	典型值			单位
频谱范围	2400 ~ 2483.5MHz			MHz
<b>输出功率</b>				
模式	最小值	典型值	最大值	单位
11n 模式 HT20, PA 输出功率	-	16	-	dBm
11g 模式, PA 输出功率	-	17	-	dBm
11b 模式, PA 输出功率	-	19	-	dBm
<b>接收灵敏度</b>				
模式	最小值	典型值	最大值	单位
11b, 1 Mbps	-	-98	-	dBm
11b, 11 Mbps	-	-90	-	dBm
11g, 6 Mbps	-	-93	-	dBm
11g, 54 Mbps	-	-76	-	dBm
11n, HT20 (MCS7)	-	-73	-	dBm

## 2.4. BLE 射频性能

表 4 BLE 射频性能表

描述	典型值			单位
频谱范围	2400 ~ 2483.5MHz			MHz
<b>输出功率</b>				
速率模式	最小值	典型值	最大值	单位
1Mbps	-	9	15	dBm
<b>接收灵敏度</b>				
速率模式	最小值	典型值	最大值	单位
1Mbps 灵敏度@30.8%PER	-	-96	-	dBm

## 2.5. 功耗

下列功耗数据是基于 3.3V 的电源，25° C 的环境温度，并使用内部稳压器测得。

- 所有测量均在有滤波器的情况下，于天线接口处完成。
- 所有发射数据是基于 100% 的占空比，在持续发射的模式下测得的。

表 5 功耗表

模式	最小值	平均值	最大值	单位
发射 802.11b, 11Mbps, POUT=+21dBm	-	308	-	mA
发射 802.11g, 54Mbps, POUT=+18dBm	-	255	-	mA
发射 802.11n, MCS7, POUT=+17dBm	-	228	-	mA
接收 802.11b, 包长 1024 字节	-	64	-	mA
接收 802.11g, 包长 1024 字节	-	64	-	mA
接收 802.11n, 包长 1024 字节	-	64	-	mA
Deep-Sleep	-	12	-	μA



### 3. 外观尺寸

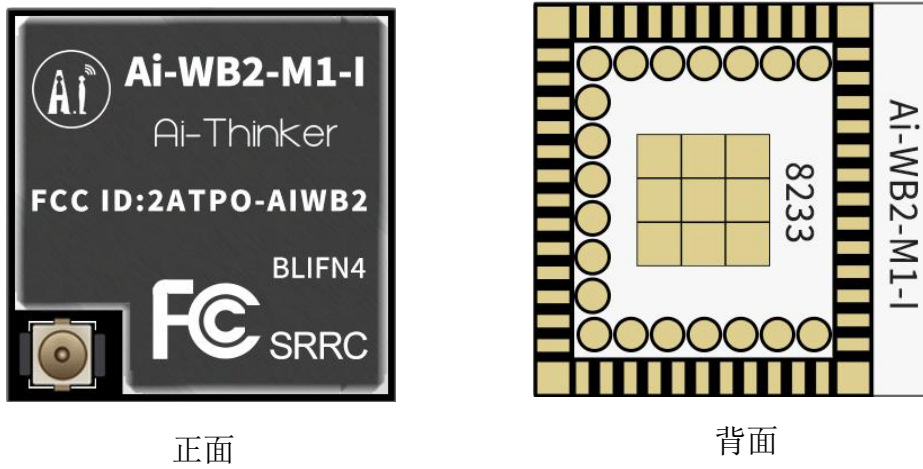


图 3 外观图（渲染图仅供参考，以实物为准）

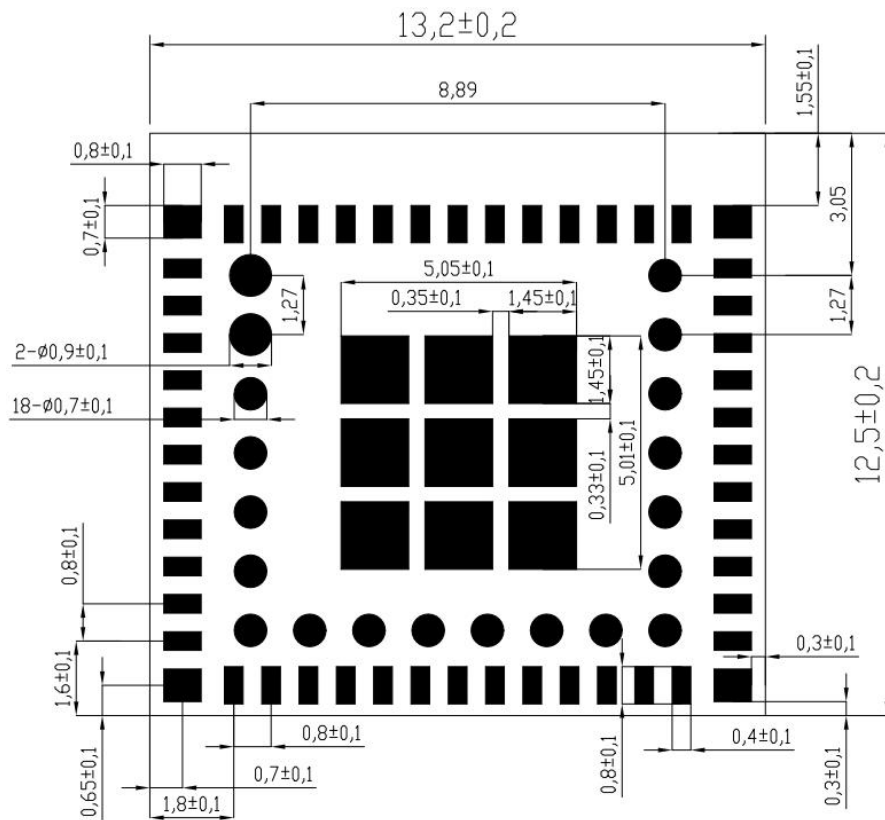


图 4 尺寸图

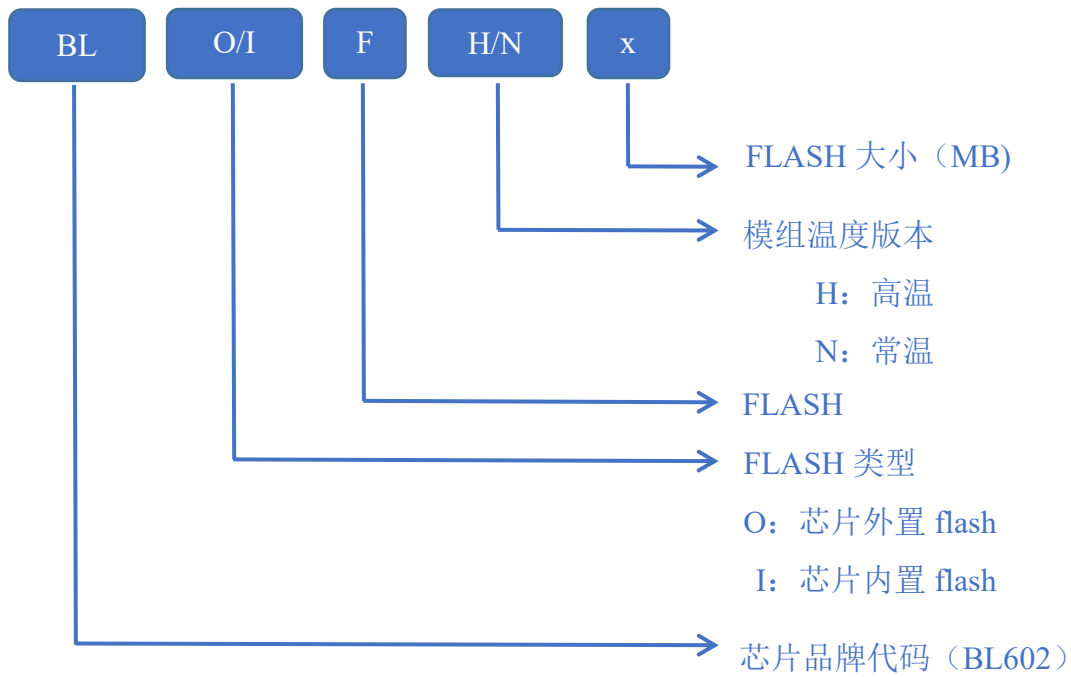


图 5 屏蔽罩丝印代表信息

## 4. 管脚定义

Ai-WB2-M1-I 模组共接出 61 个管脚，如管脚示意图，管脚功能定义表是接口定义。

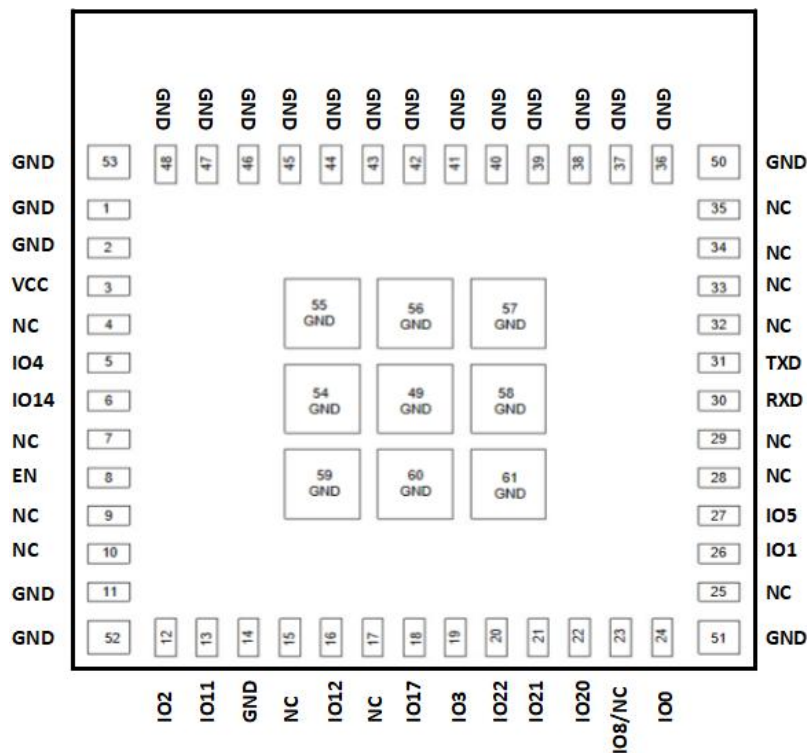


图 6 管脚顶视图

表 6 管脚功能定义表

脚序	名称	功能说明
1,2,11,14, 36-61	GND	接地
3	VCC	3.3V 供电；外部供电电源输出电流建议在 500mA 以上
4,7,9,10,15 ,17,25,28, 29,32-35	NC	悬空，不可用
5	IO4	GPIO4/SPI_MOSI/MISO/IIC_SCL/PWM_CH4/ADC_CH4
6	IO14	GPIO14/SPI_SS/IIC_SCL/PWM_CH4/ADC_CH2
8	EN	默认作为芯片使能，高电平有效
12	IO2	GPIO2/SPI_SS/IIC_SCL/PWM_CH2
13	IO11	GPIO11/SPI_SCLK/IIC_SDA/ADC_CH10
16	IO12	GPIO12/SPI_MOSI/MISO/IIC_SCL/PWM_CH2/ADC_CH0
18	IO17	GPIO17/SPI_MOSI/MISO/IIC_SDA/PWM_CH2
19	IO3	GPIO3/SPI_SCLK/IIC_SDA/PWM_CH3
20	IO22	GPIO22/SPI_SS/IIC_SCL/PWM_CH2/JTAG_TCK/TMS
21	IO21	GPIO21/SPI_MOSI/MISO/IIC_SDA/PWM_CH1/JTAG_TDI/TDO
22	IO20	GPIO20/SPI_MOSI/MISO/IIC_SCL/PWM_CH0/JTAG_TMS/TCK
23	IO8/NC	默认 NC，不可使用，如需使用请联系安信可。如果引出，功能支持 Bootstrap/GPIO8/SPI_MOSI/MISO/IIC_SCL/PWM_CH3
24	IO0	GPIO0/SDIO_CLK//SPI_MOSI/MISO/IIC_SCL/PWM_CH0/JTAG_TMS/TCK
26	IO1	GPIO1/SPI_MOSI/MISO/IIC_SDA/PWM_CH1
27	IO5	GPIO5/SPI_MOSI/MISO/IIC_SDA/PWM_CH0/ADC_CH4
30	RXD	RXD/GPIO7/SPI_SCLK/IIC_SDA/PWM_CH2
31	TXD	TXD/GPIO16/SPI_MOSI/MISO/IIC_SCL/PWM_CH1

注：1、GPIO8 作为 Bootstrap，上电瞬间为高电平时，模组进入烧录模式；上电瞬间为低电平时，模组正常启动。

## 5. 原理图

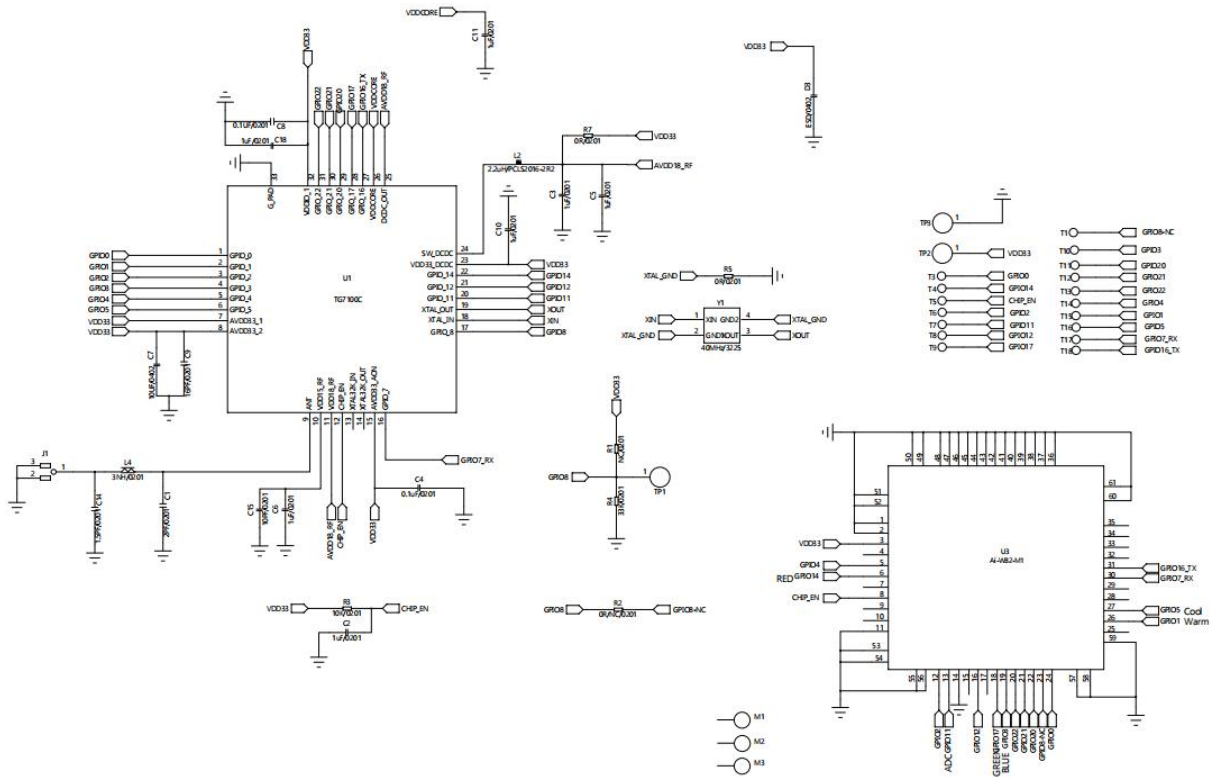


图 7 原理图

## 6. 设计指导

### 6.1. 应用指导电路

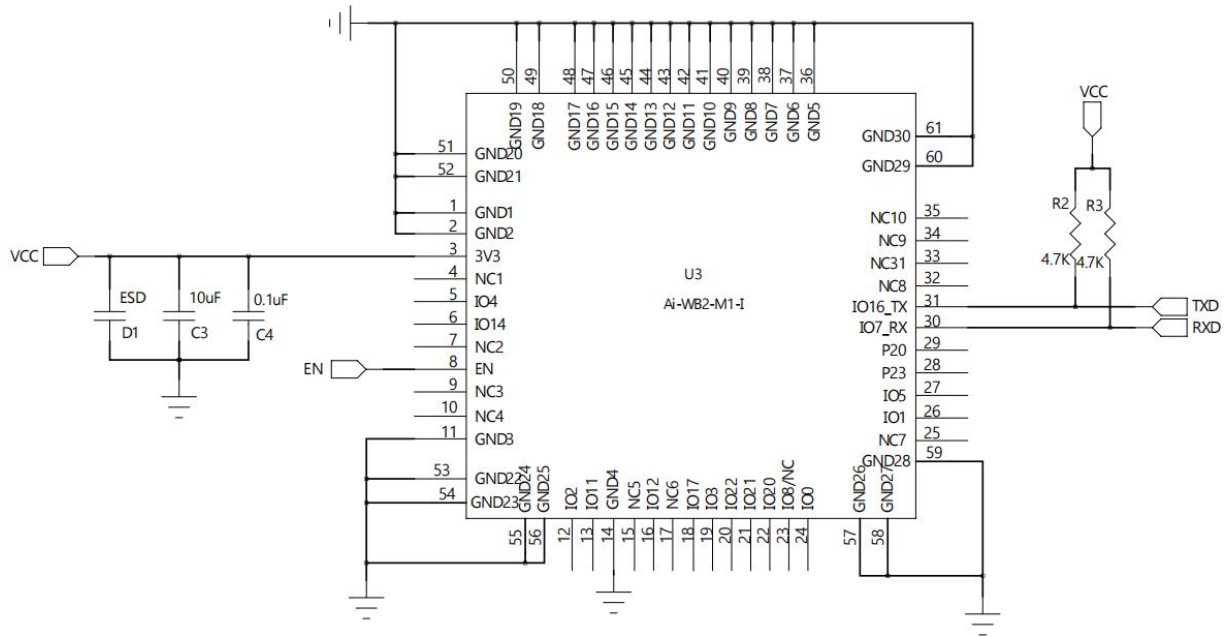


图 8 应用指导电路

- 如果 IO 口作为 PWM 使用，建议在模组外围预留 4.7K 的下拉电阻。尤其是灯控方面的应用，防止上电启动的瞬间出现闪灯现象。
- IO8/NC 脚，默认不可使用。如需使用，请联系安信可。

## 6.2. 推荐 PCB 封装尺寸

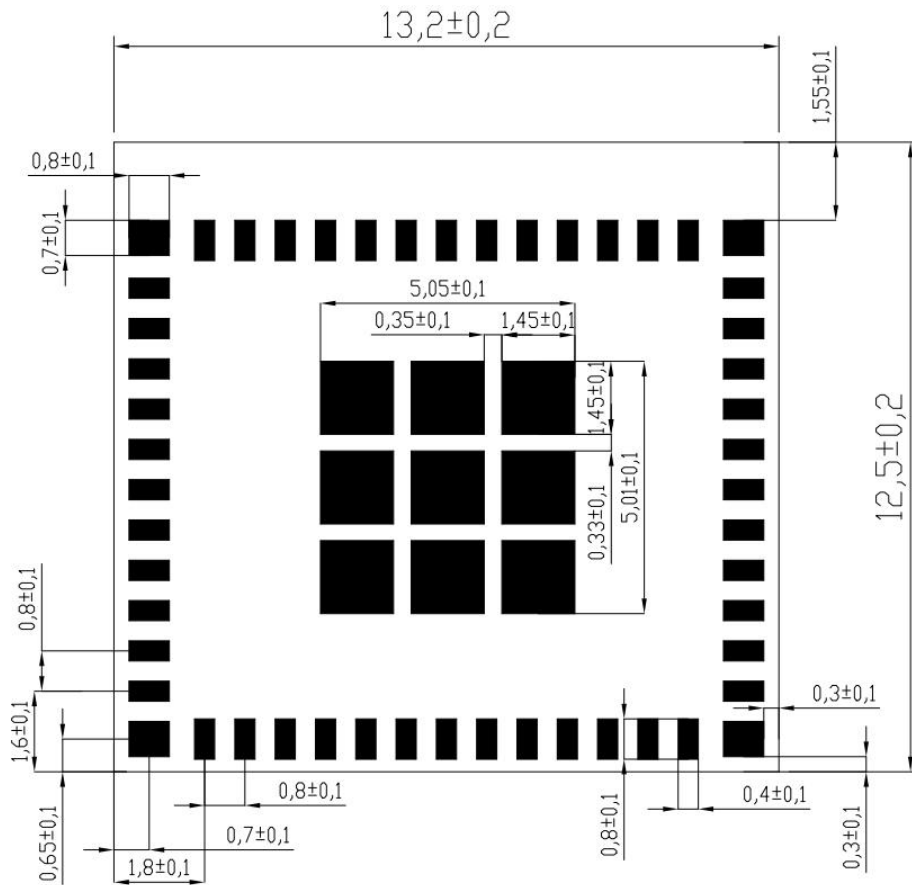


图 9 推荐 PCB 封装尺寸

- 在做 PCB 贴片封装的时候，请注意焊盘不要往模组内部缩进，防止和背部测试点发生短路而导致贴片不良。

## 6.3. 天线布局要求

- 该模组需要外接天线使用。
- 为了满足天线的性能，天线周边禁止放置金属件，远离高频器件。

## 6.4. 供电

- 推荐 3.3V 电压，峰值 500mA 以上电流。
- 建议使用 LDO 供电；如使用 DC-DC 建议纹波控制在 30mV 以内。
- DC-DC 供电电路建议预留动态响应电容的位置，可以在负载变化较大时，优化输出纹波。

- 3.3V 电源接口建议增加 ESD 器件。

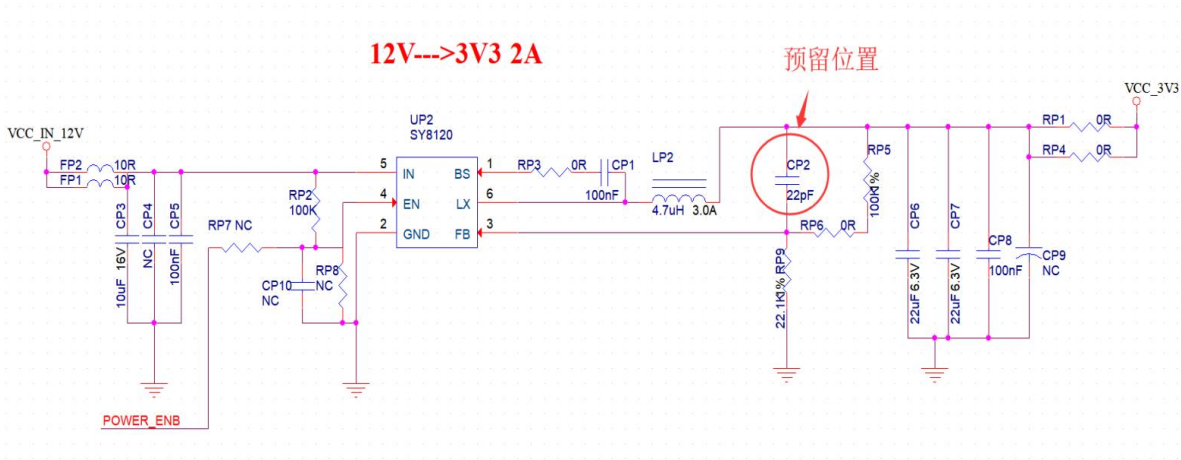


图 10 DC-DC 降压电路图

## 6.5. GPIO

- 模组外围引出了一些 IO 口，如需使用建议在 IO 口上串联 10-100 欧姆的电阻。这样可以抑制过冲，使两边电平更平稳。对 EMI 和 ESD 都有帮助。
- 特殊 IO 口的上下拉，需参考规格书的使用说明，此处会影响到模组的启动配置。
- 模组的 IO 口是 3.3V 如果主控与模组的 IO 口电平不匹配，需要增加电平转换电路。
- 如果 IO 口直连到外围接口，或者排针等端子，建议在 IO 口走线靠近端子处预留 ESD 器件。

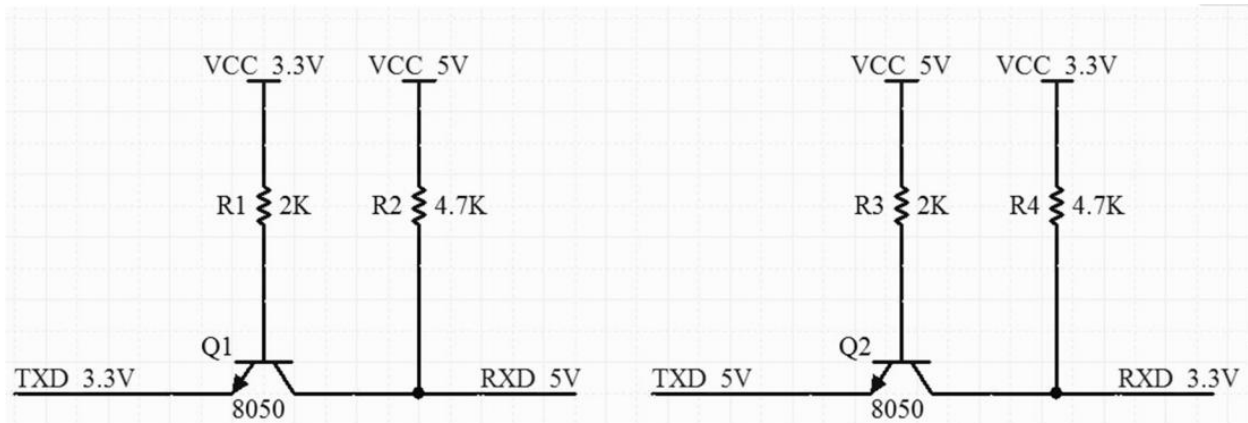


图 11 电平转换电路



## 7. 存储条件

密封在防潮袋中的产品应存储在 $<40^{\circ}\text{C}/90\%\text{RH}$ 的非冷凝大气环境中。

模组的潮湿敏感度等级 MSL 为 3 级。

真空袋拆封后，在  $25\pm 5^{\circ}\text{C}/60\%\text{RH}$  下，必须在 168 小时内使用完毕，否则就需要烘烤后才能二次上线。

## 8. 回流焊曲线图

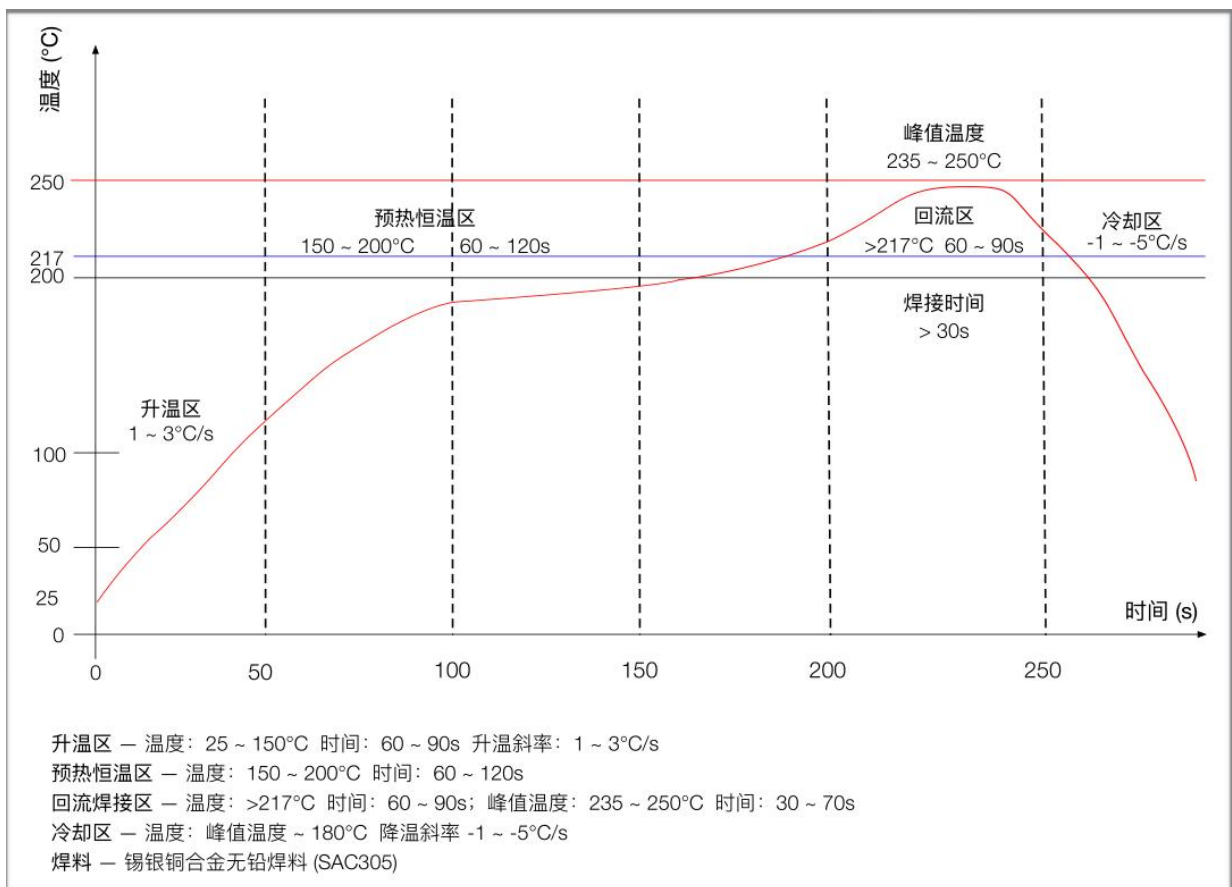


图 12 回流焊曲线图

## 9. 产品包装信息

Ai-WB2-M1-I 模组采用编带包装，800pcs/盘。如下图所示：



图 13 包装编带图

## 10. 联系我们

[安信可官网](#)

[官方论坛](#)

[开发 DOCS](#)

[安信可领英](#)

[天猫旗舰店](#)

[淘宝店铺](#)

[阿里国际站](#)

技术支持邮箱：[support@aithinker.com](mailto:support@aithinker.com)

国内商务合作：[sales@aithinker.com](mailto:sales@aithinker.com)

海外商务合作：[overseas@aithinker.com](mailto:overseas@aithinker.com)

公司地址：深圳市宝安区西乡固戍华丰智慧创新港 C 栋 403、408-410

联系电话：0755-29162996



问问安信可



安信可公众号

## 免责声明和版权公告

本文中的信息，包括供参考的 URL 地址，如有变更，恕不另行通知。

文档“按现状”提供，不负任何担保责任，包括对适销性、适用于特定用途或非侵权性的任何担保，和任何提案、规格或样品在他处提到的任何担保。本文档不负任何责任，包括使用本文档信息产生的侵犯任何专利权行为的责任。本文档在此未以禁止反言或其他方式授予任何知识产权使用许可，不管是明示许可还是暗示许可。

文中所得测试数据均为安信可实验室测试所得，实际结果可能略有差异。

文中提到的所有商标名称、商标和注册商标均属其各自所有者的财产，特此声明。

最终解释权归深圳市安信可科技有限公司所有。

## 注 意

由于产品版本升级或其他原因，本手册内容有可能变更。

深圳市安信可科技有限公司保留在没有任何通知或者提示的情况下对本手册的内容进行修改的权利。

本手册仅作为使用指导，深圳市安信可科技有限公司尽全力在本手册中提供准确的信息，但是深圳市安信可科技有限公司并不确保手册内容完全没有错误，本手册中的所有陈述、信息和建议也不构成任何明示或暗示的担保。