

300mA超低噪声超快响应LDO线性稳压器

概述

SL6206系列是高纹波抑制率、低功耗、低压差，具有过流和短路保护的CMOS降压型电压稳压器。这些器件具有很低的静态偏置电流（70 μ A Typ.），它们能在输入、输出电压差极小的情况下提300mA的输出电流，并且仍能保持良好的调整率。由于输入输出间的电压差很小和静态偏置电流很小，这些器件特别适用于希望延长有用电池寿命的电池供电类产品，如计算机、消费类产品和工业设备等。

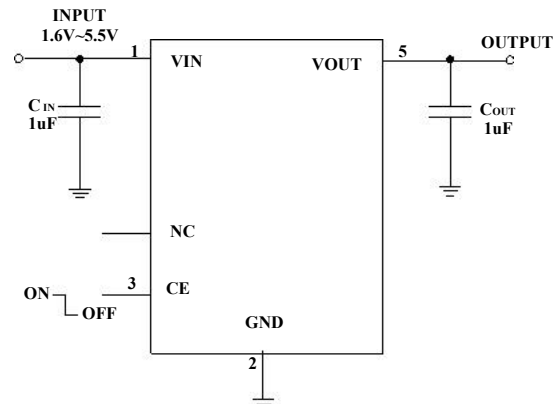
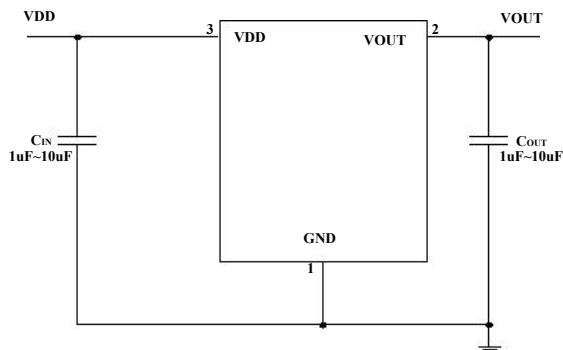
特点

- ◆ 输出范围：1.2V-3.6V
- ◆ 300mA输出电流
- ◆ 高电源抑制比：70分贝1千赫
- ◆ 极低的静态偏置电流: 70 μ A (典型)
- ◆ 在关机模式下小于1 μ A
- ◆ 交界处的温度运作为-40 $^{\circ}$ C至+85 $^{\circ}$ C

应用范围

- ◆ CDMA / GSM移动电话
- ◆ PDAs/MP3
- ◆ WLAN和蓝牙设备
- ◆ 无绳电话
- ◆ 电池供电系统

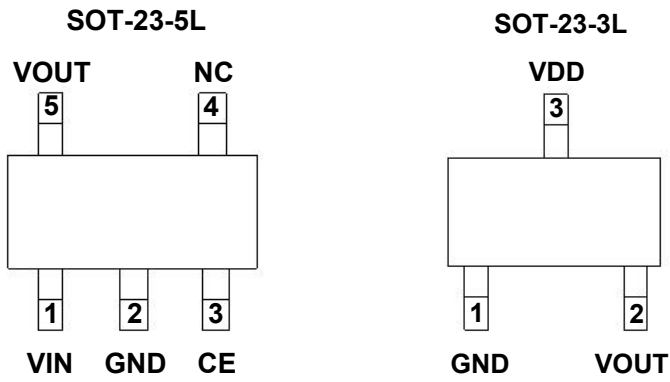
典型应用



SL6206采用SOT-23-5L、SOT-23-3L封装

Part Number	Output Voltage	Package	Transport Media, Quantity
SL6206-XXNR	1.2 V ~ 3.6 V	SOT23-3	Tape and Reel, 3,000
SL6206-XXMR	1.2 V ~ 3.6 V	SOT23-5	Tape and Reel, 3,000

管脚分布图



管脚描述

脚位号		脚位	说明
SOT-23-3L	SOT-23-5L		
	1	VIN	电源端
1	2	GND	接地端
	3	CE	即EN, 使能端
	4	NC	空脚
2	5	VOUT	输出端
3		VDD	芯片供电电源及待检测电压输入脚

极限参数

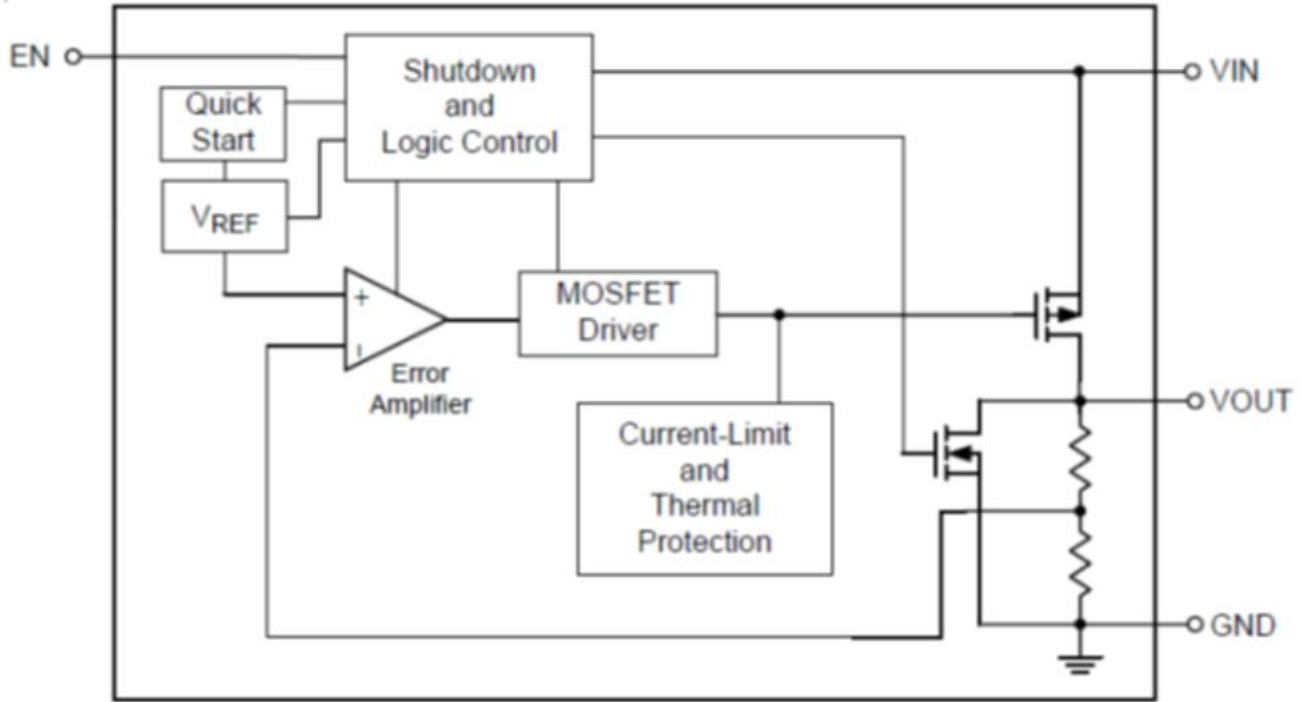
参数	符号	极限值	单位
V _{in} 脚电压	V _{IN}	6	V
V _{out} 脚电流	I _{out}	450	mA
V _{out} 脚电压	V _{out}	V _{ss} -0.3 ~ V _{out} +0.3	V
工作温度	T _{opr}	-40 ~ +85	°C
存贮温度	T _{stg}	-55 ~ +125	°C
焊接温度和时间	T _{solder}	260°C, 10s	°C

注释:超出“绝对极限参数”可能损毁器件。推荐工作范围内器件可以工作,但不保证其特性。长时间运行在绝对极限参数条件下可能会影响器件的可靠性。

封装耗散等级

封装	Pd(mW)
SOT-23-5L	250
SOT-23-3L	300

结构框图



主要参数及工作特性

($V_{in}=V_{out}+1V$, $C_{in}=1\mu F\sim 10\mu F$, $C_{out}=1\mu F\sim 10\mu F$, $T_a=25^\circ C$ 。除特别指定)

特性	符号	条件	最小值	典型值	最大值	单位
输出电压	$V_{OUT}(E)$ (Note 2)	$I_{OUT}=40mA$, $V_{IN}=V_{out}+1V$	X 0.98	$V_{OUT}(T)$ (Note 1)	X 1.02	V
输入电压	V_{IN}				6.0	V
最大输出电流	I_{OUTmax}	$V_{IN}=V_{out}+1V$		300		mA
负载特性	ΔV_{OUT}	$V_{IN}=V_{out}+1V$, $1mA \leq I_{OUT} \leq 100mA$		50		mV
压差 (Note 3)	V_{dif1}	$I_{OUT} = 100mA$		90		mV
	V_{dif2}	$I_{OUT} = 200mA$		230		mV
静态电流	I_{SS}	$V_{IN} = V_{out}+1V$		70		μA
关断电流	I_{CEL}	$V_{ce} = 0V$		1		μA
电源电压调整率	$\frac{\Delta V_{OUT}}{\Delta V_{IN}} \cdot V_{OUT}$	$I_{OUT} = 40mA$ $V_{out}+1V \leq V_{IN} \leq 8V$		0.05		%/V
输出噪声	e_n	$I_{OUT} = 40mA$, 300Hz~50kHz		50		μV_{rms}
纹波抑制比	PSRR	$V_{in} = [V_{out}+1]V$ $+1V_{p-pAC}$ $I_{OUT} = 40mA, f=1kHz$		70		dB

注释： 1、 $V_{OUT}(T)$ ：规定的输出电压

2、 $V_{OUT}(E)$ ：有效输出电压（即当 I_{OUT} 保持一定数值， $V_{IN} = (V_{OUT}(T)+1.0V)$ 时的输出电压。

3、 V_{dif} ： $V_{IN1} - V_{OUT}(E)$

V_{IN1} ：逐渐减小输入电压，当输出电压降为 $V_{OUT}(E)98\%$ 时的输入电压。

$V_{OUT}(E)' = V_{OUT}(E) \times 98\%$ 。