

低压差线性稳压器

■ 产品简介

SL6206 系列是高纹波抑制率、低功耗、低压差，具有过流和短路保护的CMOS降压型电压稳压器。这些器件具有很低的静态偏置电流（6.0 μ A Typ.），它们能在输入、输出电压差极小的情况下提供250mA的输出电流，并且仍能保持良好的调整率。由于输入输出间的电压差很小和静态偏置电流很小，这些器件特别适用于希望延长电池寿命的电池供电类产品，如计算机、消费类产品和工业设备等。

■ 产品特点

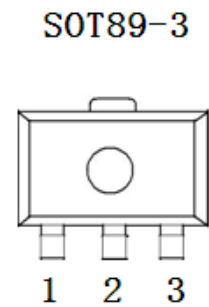
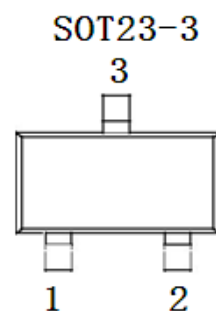
- 高精度输出电压： $\pm 2.5\%$
- 输出电压：1.5V~5.0V(步长 0.1V)
- 极低的静态偏置电流(Typ. =6.0 μ A)
- 低的温度调整系数
- 最高输入电压可达 6.5V
- 带载能力强: 当 $V_{in}=4.3V$ 且 $V_{out}=3.3V$ 时, $I_{out}=250mA$
- 可以作为调整器和参考电压来使用
- 输入稳定性好: Typ. 0.03%/V
- 封装形式: SOT89-3、SOT23-3

■ 产品用途

- 电池供电系统
- 无绳电话设备
- 无线控制系统
- 便携/手掌式计算机
- 便携式消费类设备
- 便携式仪器
- 汽车电子设备
- 电压基准源

■ 封装形式和管脚定义功能

管脚序号		管脚定义	功能说明
NR封装形式	PR封装形式		
SOT23-3	SOT89-3		
1	1	VSS	芯片接地端
2	3	VOUT	芯片输出端
3	2	VIN	启动输入端

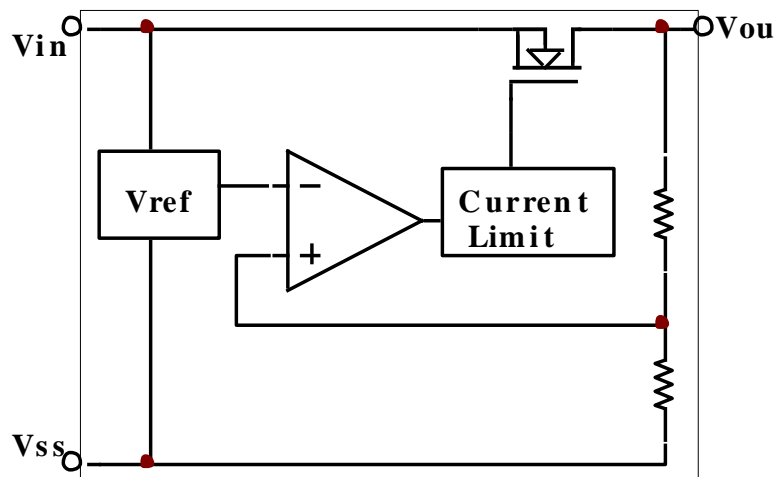


■ 型号选择

名称	型号	最高输入电压(V)	输出电压(V)	容差	封装形式
SL6206	6206	6.5	1.5, 1.8, 2.5, 2.7, 3.0, 3.3, 3.6, 4.4, 5.0	±2.5%	SOT89-3 SOT23-3

型号选择说明：第1个“XX”输出电压值；NR为SOT23-3；PR为SOT89-3。
如：SL6206-30PR，就是3.0V输出电压，SOT89-3封装。

■ 功能框图



■ 极限参数

项目	符号	参数	极限值	单位	
电压	Vin	输入电压	6.5	V	
	Vout	输出电压	Vss-0.3 ~ Vout+0.3	V	
电流	Iout	输出电流	300	mA	
功耗	PD	SOT23	最大允许功耗	300	mW
		SOT89-3		500	
温度	Tw	工作温度	-25~+80	°C	
	Tc	存储温度	-40~+125	°C	
	Th	焊接温度	260	°C, 10s	

■ 电学特性 (Cin=Cout=10uF, Ta=25°C除特别指定)

特性	符号	条件	最小值	典型值	最大值	单位
输出电压	$V_{OUT}(E)$	$I_{OUT}=1mA, V_{IN}=V_{OUT}(T)+1V$	$V_{OUT}(T) * 0.98$	$V_{OUT}(T)$	$V_{OUT}(T) * 1.02$	V
最大输出电流	$I_{OUT}(max)$	$V_{IN}=V_{OUT}(T)+1V$	100			mA
跌落压差	V_{drop}	$I_{OUT}=50mA$	$1.5V \leq V_{OUT}(T) \leq 2.5V$	200	280	mV
			$2.6V \leq V_{OUT}(T) \leq 3.3V$	160	240	
			$3.4V \leq V_{OUT}(T) \leq 5.5V$	120	200	
静态电流	I_{SS}	$V_{IN}=V_{OUT}(T)+1V$		7		μA
负载稳定度	ΔV_{OUT}	$V_{IN}=V_{OUT}(T)+1V, 1mA \leq I_{OUT} \leq 80mA$		20		mV
输入稳定度	$\Delta V_{OUT}/(\Delta V_{IN} \cdot V_{OUT})$	$I_{OUT}=1mA, V_{OUT}(T)+0.5V \leq V_{IN} \leq 5.5V$		0.1	0.2	%/V
输出电压温度系数	$\Delta V_{OUT}/(\Delta Ta \cdot V_{OUT})$	$V_{IN}=V_{OUT}(T)+1V, I_{OUT}=10mA, -40^\circ C \leq Ta \leq 85^\circ C$		± 100		ppm/ $^\circ C$
输入电压	V_{IN}		1.8	--	8.0	V
纹波抑制比	PSRR	$V_{IN}=[V_{OUT}(T)+1]V + 1V_{p-pAC}, I_{OUT}=10mA, f=1kHz$		40		dB
短路电流	I_{short}	$V_{IN}=V_{OUT}(T)+1.5V, V_{OUT}=V_{SS}$		30		mA
过流保护电流	I_{limit}	$V_{IN}=V_{OUT}(T)+1.5V$		380		mA

注：

- 1、 $V_{OUT}(T)$ ：规定的输出电压。
- 2、 $V_{OUT}(E)$ ：有效输出电压（即当 I_{OUT} 保持一定数值， $V_{IN}=(V_{OUT}(T)+1.0V)$ 时的输出电压）。
- 3、 $I_{OUT}(max)$ ： $V_{IN}=V_{OUT}(T)+1V$ ，缓慢增加输出电流，当输出电压 $\leq V_{OUT}(E) * 95\%$ 时的电流值。
- 4、 $V_{drop}=V_{IN1}-V_{OUT}(E)_{s}$ ： V_{IN1} =逐渐减小输入电压，当输出电压降为 $V_{OUT}(E)_{1}$ 的98%时的输入电压。
 $V_{OUT}(E)_{s}=V_{OUT}(E) * 98\%$
 $V_{OUT}(E)_{1}$ =当 $V_{IN}=V_{OUT}(T)+1V, I_{out}$ =某一数值时的输出电压值。

■ 测试电路

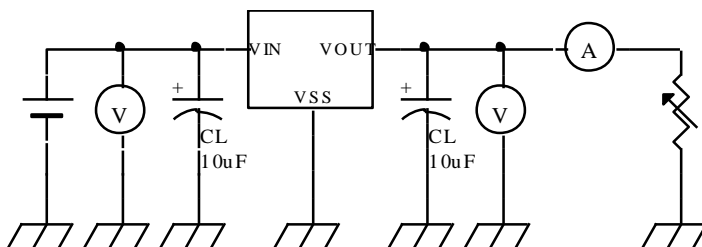


图 1

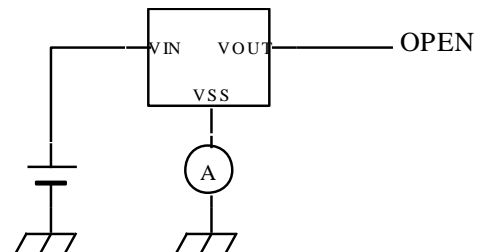
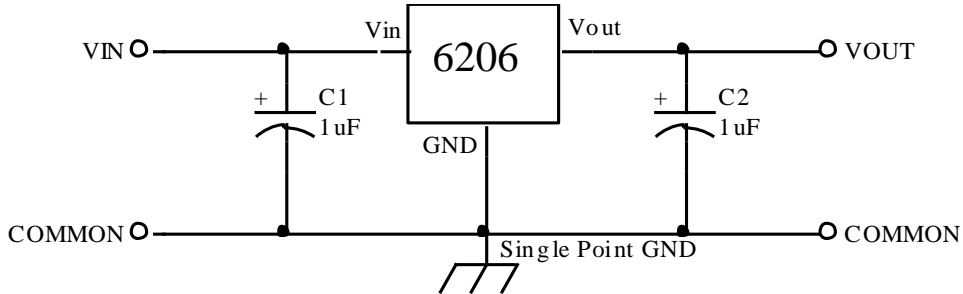


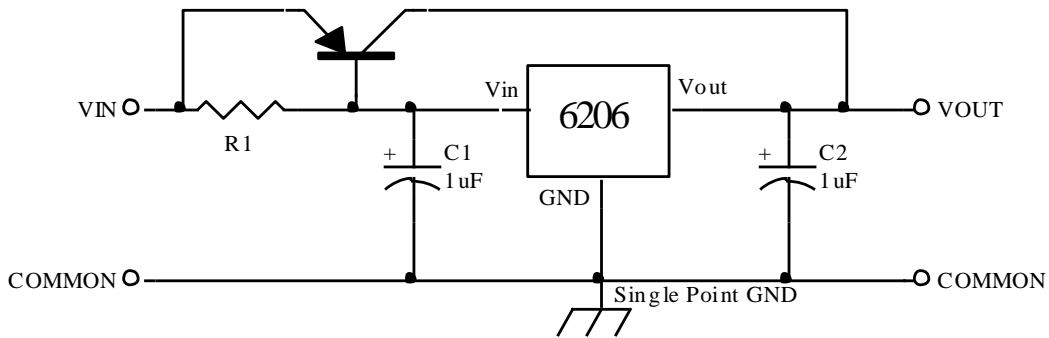
图 2

■ 应用电路

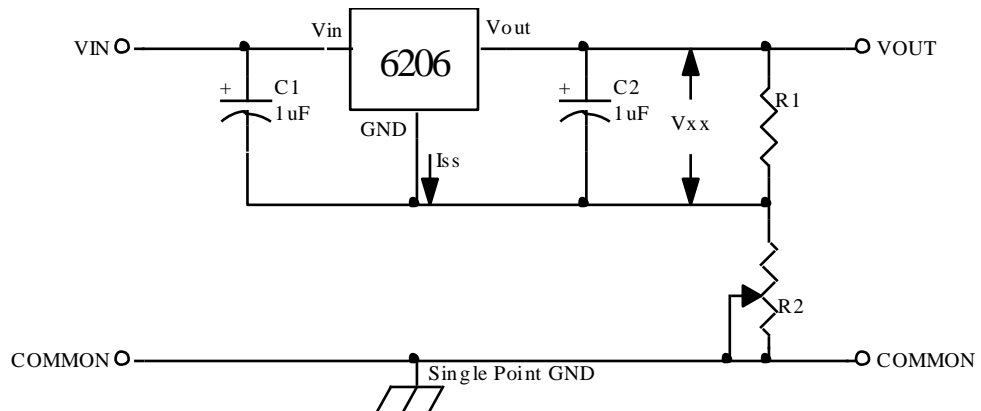
1、基本电路



2、大输出电流正电压型电压调整器

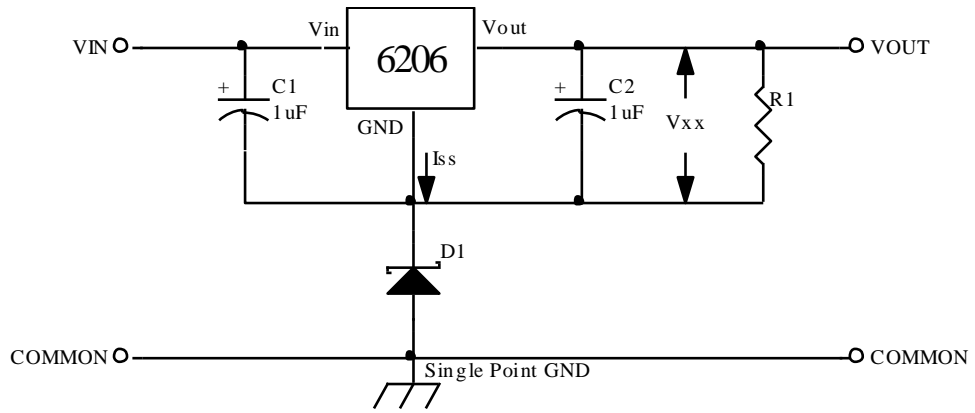


3、提高输出电压值电路（1）



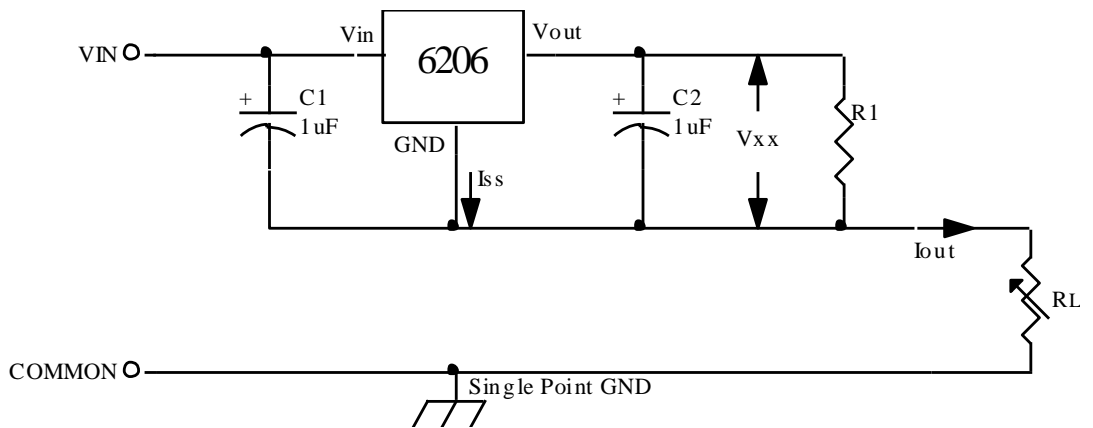
$$V_{out} = V_{xx}(1 + R_2/R_1) + I_{ss}R_2$$

4、提高输出电压电路（2）



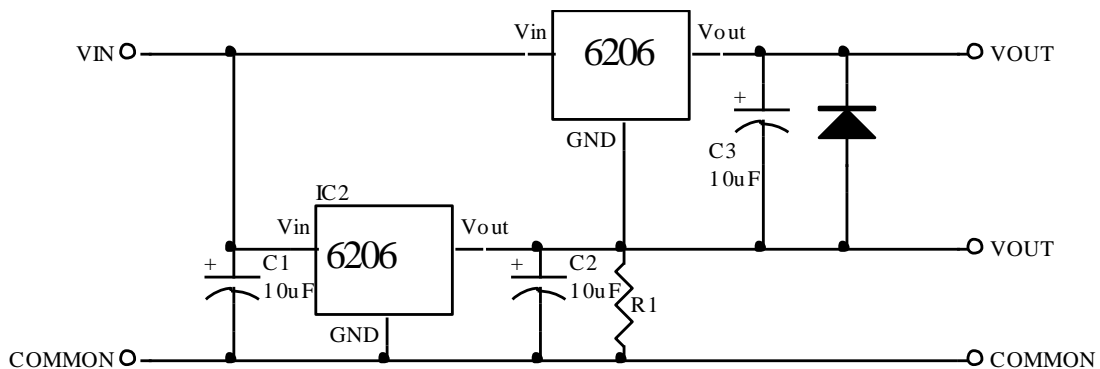
$$V_{out} = V_{xx} + V_{D1}$$

5、恒流调整器



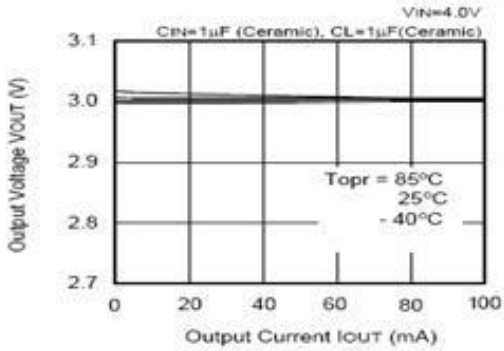
$$I_{out} = V_{xx} / R_A + I_{ss}$$

6、双输出

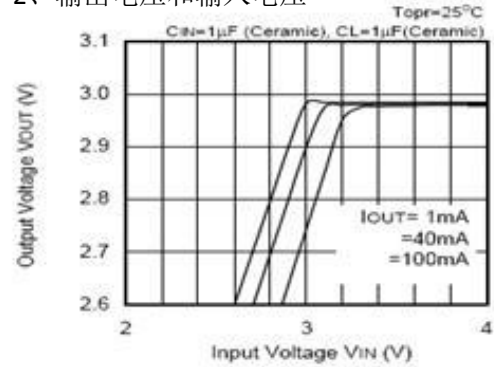


■ 特性曲线图

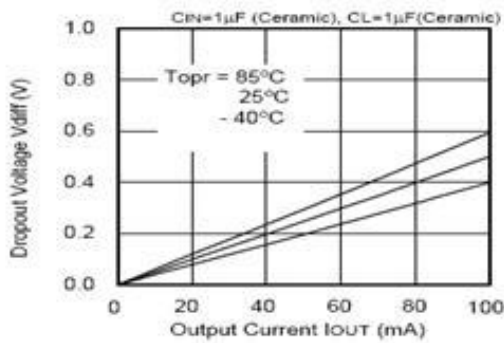
1、输出电压--输出电流（负载电流增加时）



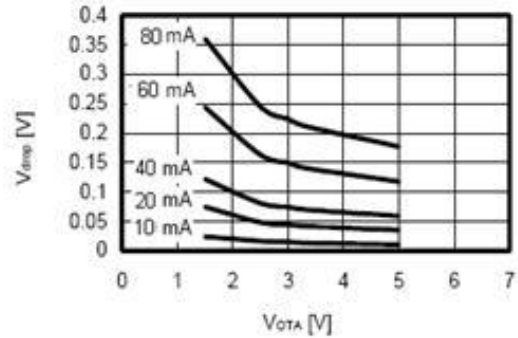
2、输出电压和输入电压



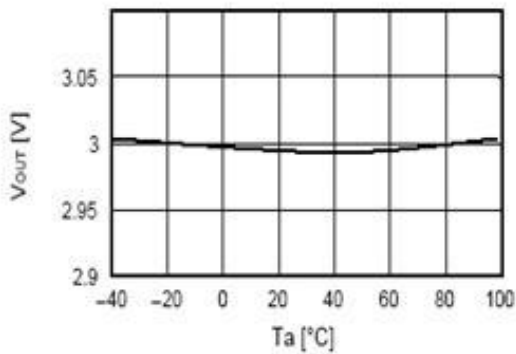
3、Dropout 电压和输出电流



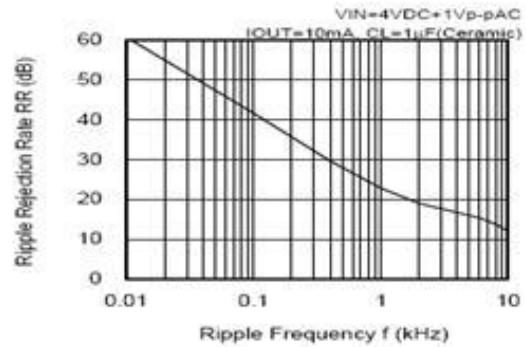
4、Dropout 电压和输出电压



5、输出电压和温度

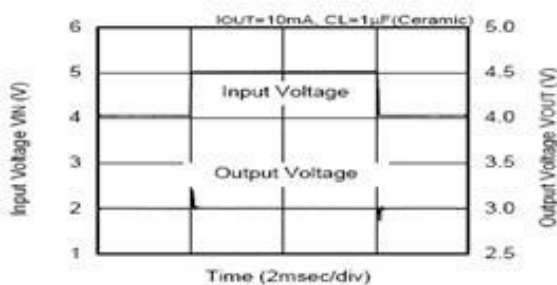


6、纹波抑制

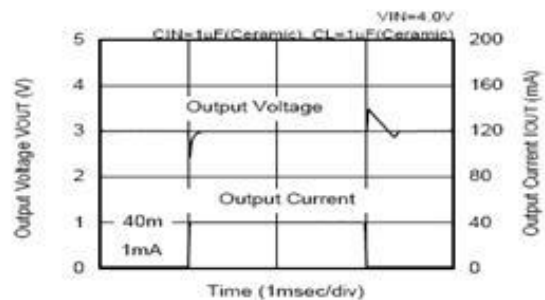


7、瞬态响应

输入过渡响应特性

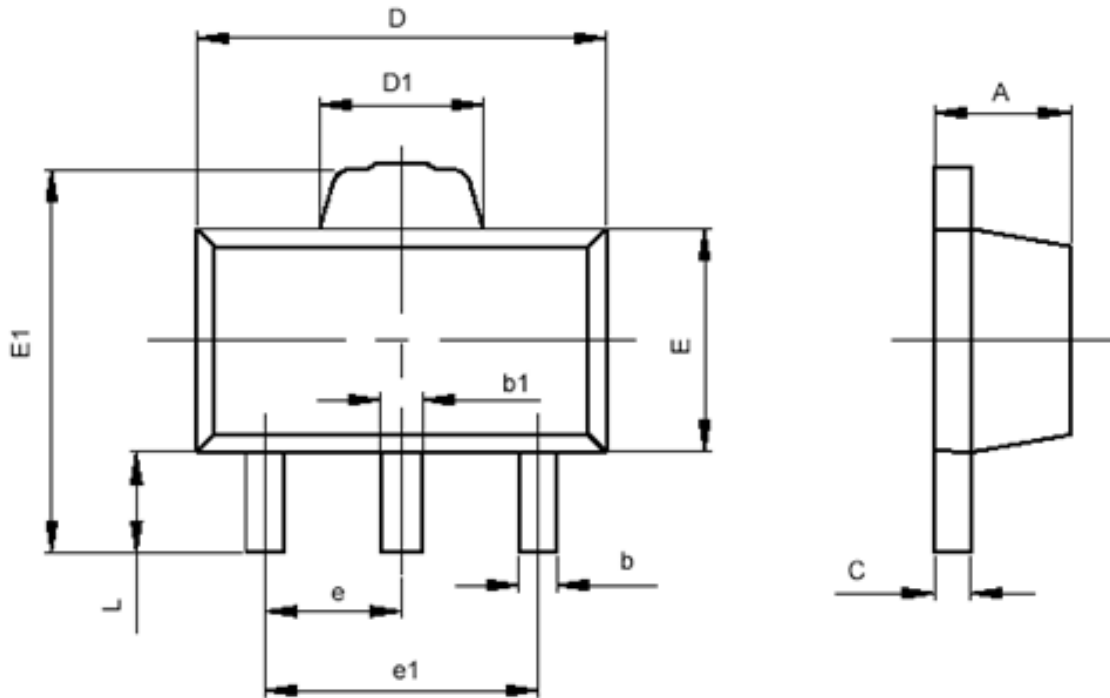


负载过渡输入响应特性



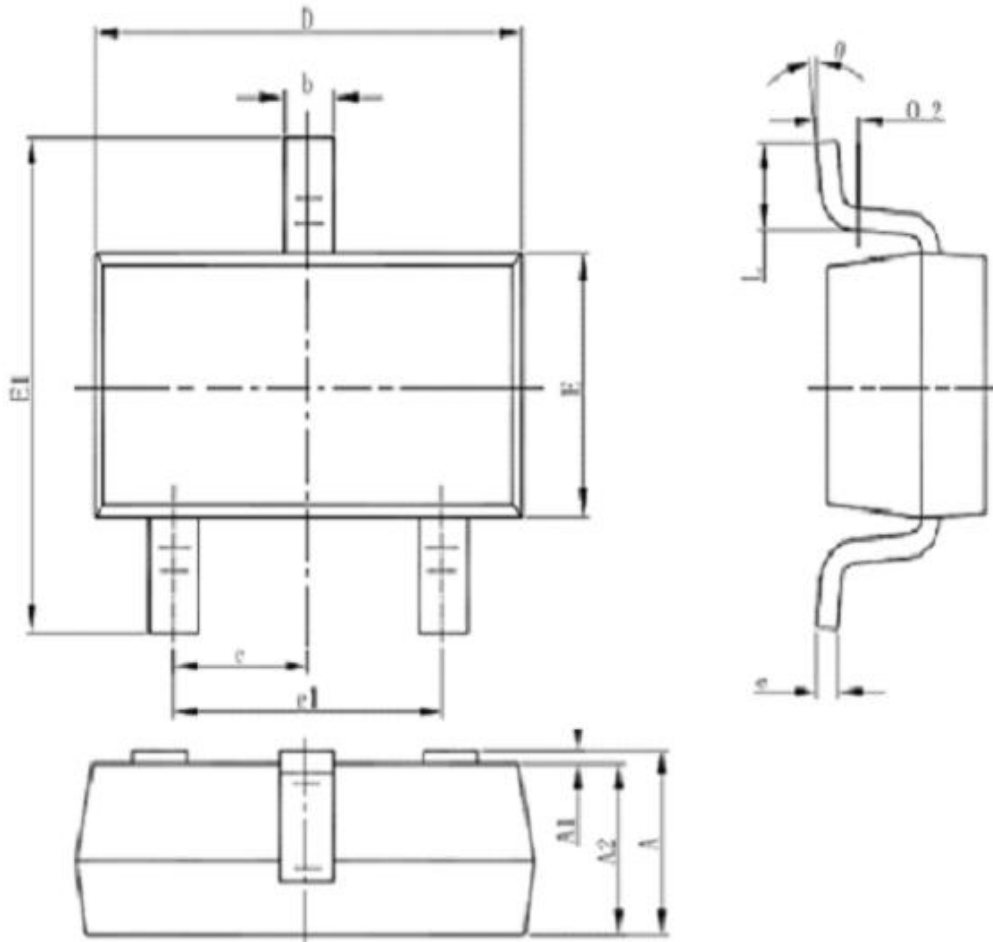
■ 封装信息

SOT-89-3



符号	最小值 (mm)	最大值 (mm)
A	1.400	1.600
b	0.320	0.520
b1	0.360	0.560
c	0.350	0.440
D	4.400	4.600
D1	1.400	1.800
E	2.300	2.600
E1	3.940	4.250
e	1.500TYP	
e1	2.900	3.100
L	0.900	1.100

SOT-23-3



Symbol	Dimensions In Millimeters		Dimensions In Inches	
	Min	Max	Min	Max
A	1.050	1.250	0.041	0.049
A1	0.000	0.100	0.000	0.004
A2	1.050	1.150	0.041	0.045
b	0.300	0.500	0.012	0.020
c	0.100	0.200	0.004	0.008
D	2.820	3.020	0.111	0.119
E	1.500	1.700	0.059	0.067
E1	2.650	2.950	0.104	0.116
e	0.950(BSC)		0.037(BSC)	
e1	1.800	2.000	0.071	0.079
L	0.300	0.600	0.012	0.024
theta	0°	8°	0°	8°