

## 双运算放大器

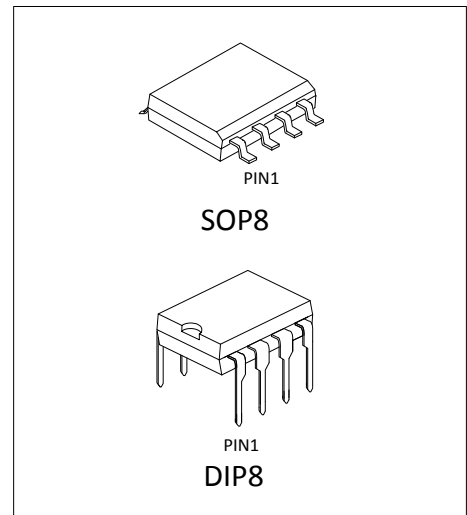
### 概述：

NE5532内部包括有两个独立的、带内部频率补偿的低噪声双运算放大器。具有转换速率高、输出噪声小等特点。适合于高品质音响设备、仪器仪表控制系统等场合。

NE5532 采用 DIP8 或 SOP8 封装形式。

### 特点：

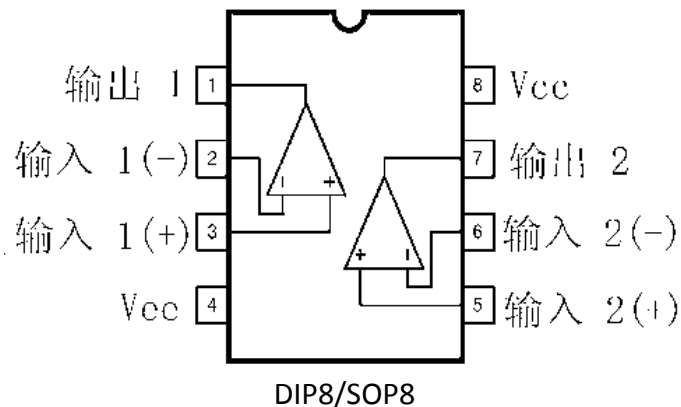
- 内部频率补偿
- 直流电压增益高 (约 100dB)
- 转换速率高 (10V/us typ.)
- 输入噪声电压 ( $8nV/\sqrt{Hz}$   $f_0=1kHz$ )



### 产品订购信息

产品名称	封装	打印名称	包装	包装数量
NE5532N	DIP8	NE5532N	管装	2000 只/盒
NE5532S	SOP8	NE5532S	编带	2500 只/盘

### 管脚排列图



### 引出端功能符号：

引出端序号	功 能	符 号	引出端序号	功 能	符 号
1	输出 1	OUT 1	5	输入 2 (+)	IN 2(+)
2	输入 1 (-)	IN 1(-)	6	输入 2 (-)	IN 2(-)
3	输入 1 (+)	IN 1(+)	7	输出 2	OUT 2
4	Vee	Vee	8	电源电压	Vcc

### 极限值 (绝对最大额定值, 若无其它规定, $T_{amb}=25$ )

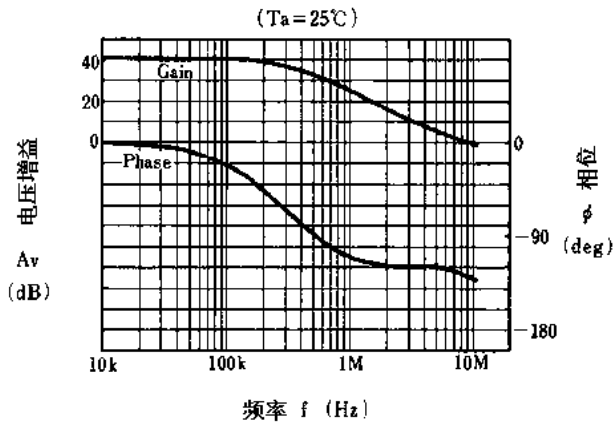
参 数 名 称	符 号	数 值	单 位
电源电压	Vcc	$\pm 22$	V
输入电压	V <sub>I</sub>	$\pm 15$	V
工作环境温度范围	T <sub>amb</sub>	0~+70	
贮存温度范围	T <sub>stg</sub>	-65~+150	

### 电特性 (若无其它规定, $T_{amb}=25$ , $V_{cc}=15$ , $V_{ee}=-15V$ )

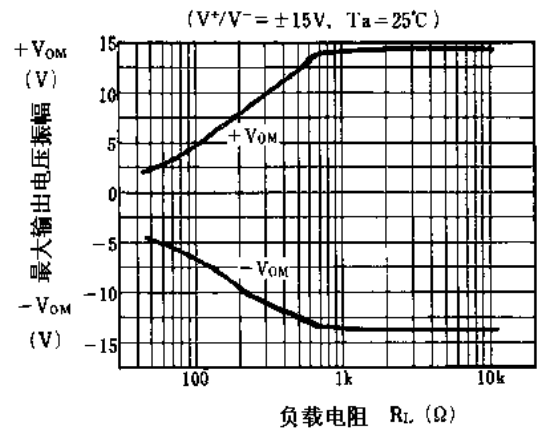
特 性	测 试 条 件	符 号	规 范 值			单 位
			最 小	典 型	最 大	
电源电流		I <sub>cc</sub>		5.5	9.0	mA
输入失调电压	$R_s < 10k\Omega$	V <sub>IO</sub>	-	0.5	5.0	mV
输入失调电流		I <sub>IO</sub>		5	200	nA
输入偏置电流		I <sub>BIAS</sub>	-	30	500	nA
输入共模电压范围		V <sub>I(R)</sub>	$\pm 12$	$\pm 13$	-	V
大信号电压增益	$V_o(p-p) = \pm 10V, R_L < 2k\Omega$	G <sub>V</sub>	20	200	-	V/mV
输出电压摆幅	$R_L > 10k\Omega$	V <sub>o</sub> (p-p)	$\pm 13$	$\pm 14$	-	V
	$R_L > 2k\Omega$		$\pm 12$	$\pm 13$	-	
共模抑制比	$R_s < 10k\Omega$	CMRR	70	100	-	dB
电源电压抑制比	$R_s < 10k\Omega$	PSRR	76	100	-	dB
转换速率		SR	-	11	-	V/ $\mu$ S
单位增益带宽		GB	-	10	-	MHz
等效输入噪声	$f_o = 1KHz$	e <sub>n</sub>	-	8	-	nV/ $\sqrt{Hz}$
通道隔离度	$f_o = 1KHz, R_s = 5K$	C <sub>s</sub>	-	110	-	dB

## 典型工作参数曲线

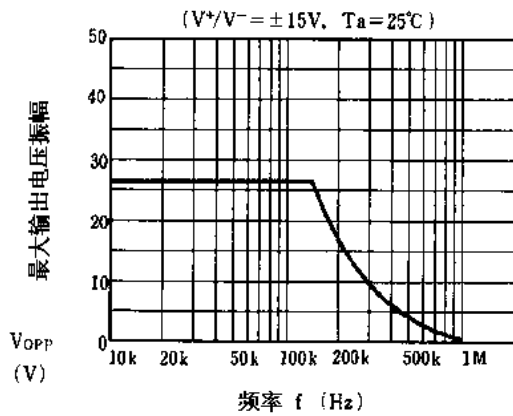
### 电压增益、相位与频率



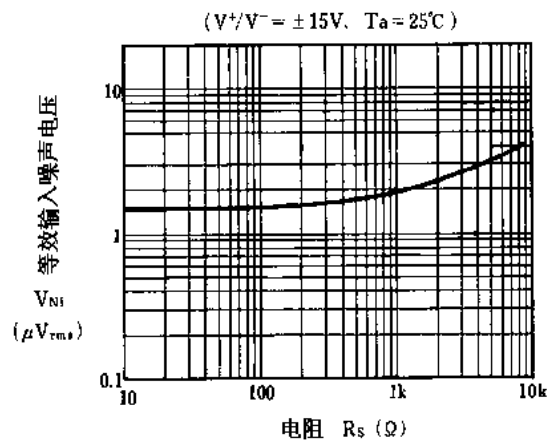
### 最大输出电压振幅与负载电阻



### 最大输出电压振幅与频率

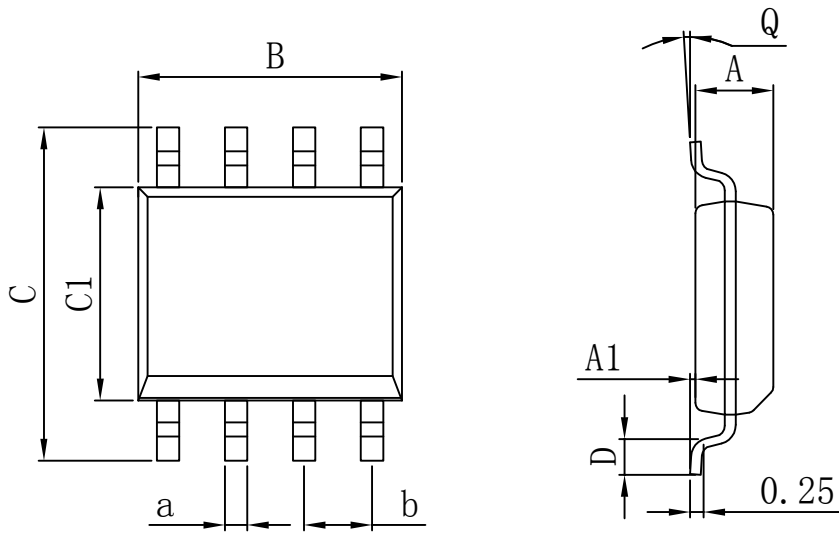


### 等效输入噪声电压与电阻 $R_s$



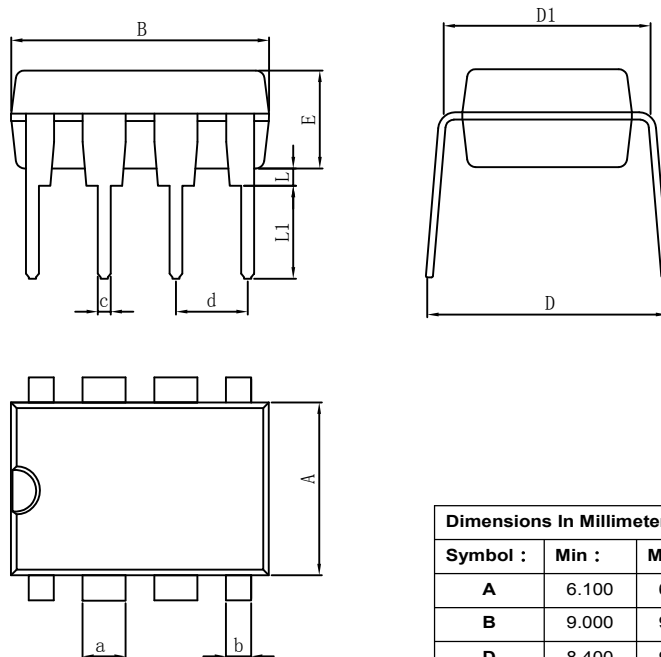
## 封装外形

SOP8



Dimensions In Millimeters					
Symbol :	Min :	Max :	Symbol :	Min :	Max :
A	1.225	1.570	D	0.400	0.950
A1	0.100	0.250	Q	0°	8°
B	4.800	5.100	a	0.420 TYP	
C	5.800	6.250	b	1.270 TYP	
C1	3.800	4.000			

DIP8



Dimensions In Millimeters					
Symbol :	Min :	Max :	Symbol :	Min :	Max :
A	6.100	6.680	L1	3.000	3.600
B	9.000	9.500	a	1.524 TYP	
D	8.400	9.000	b	0.889 TYP	
D1	7.420	7.820	c	0.457 TYP	
E	3.100	3.550	d	2.540 TYP	
L	0.500	0.700			