

LDO 稳压器电路

描述

HX1118 是一款双路正电压输出的低压降三端线性稳压电路, 在 800mA 输出电流下的压降仅为 1.3V。

HX1118 拥有两路稳压输出, 每一路稳压输出可以独立的设置为固定电压输出版本和可调电压输出版本。HX1118 固定输出电压 1.5V、1.8V、2.5V、3.3V、5.0V 和可调版本的电压精度为 1.5%; 固定电压为 1.2V 的产品输出电压精度为 2%。

HX1118 内部集成过热保护和限流电路, 适用于各类电子产品。

主要特点

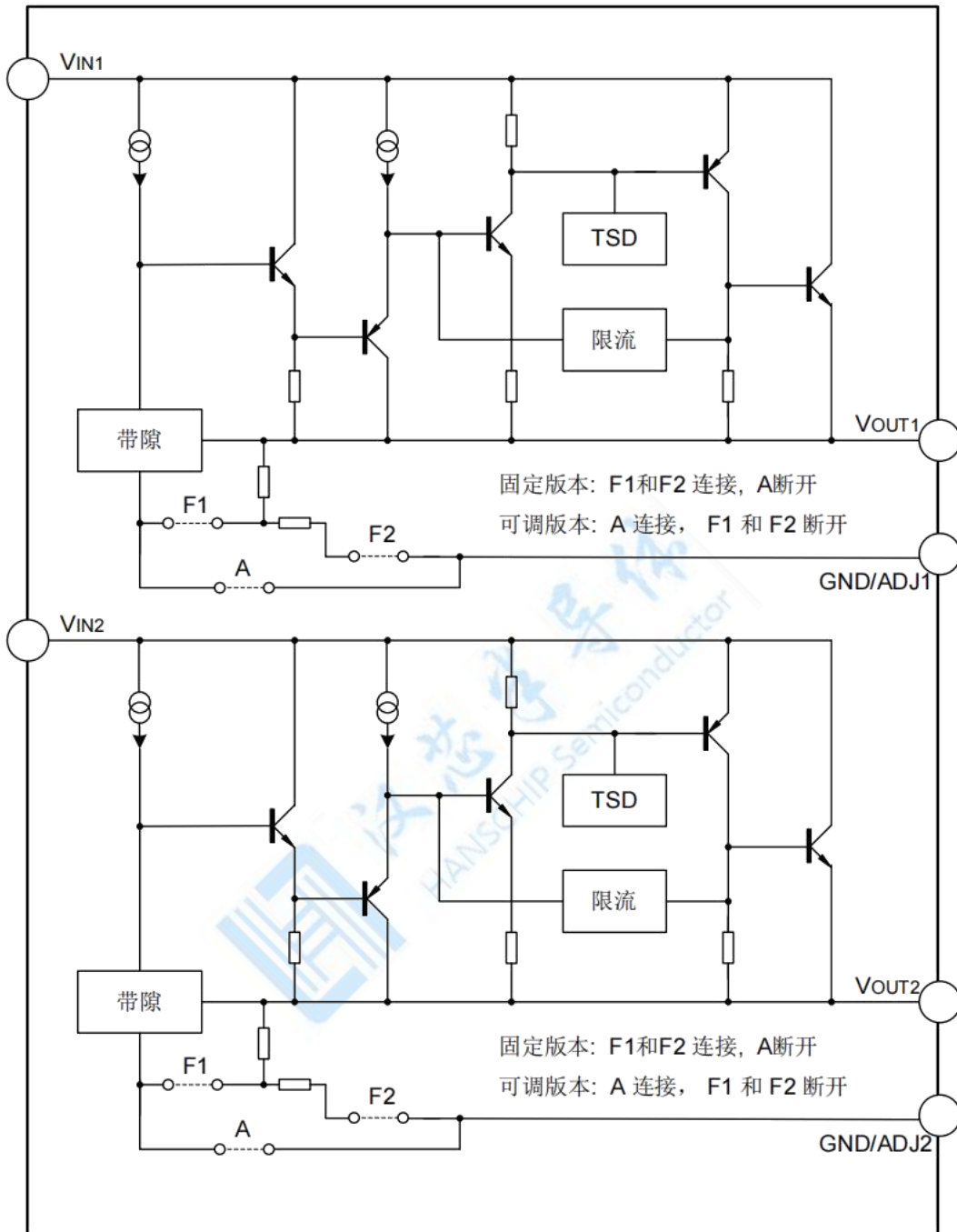
- 独立的两路稳压输出
- 固定输出电压为 1.5V、1.8V、2.5V、3.3V、5.0V 和可调版本的电压精度为 1.5%
- 固定电压为 1.2V 的输出电压精度为 2%
- 低压降电压: 800mA 输出电流时仅为 1.3V
- 限流功能
- 过热切断
- 温度范围: $-40^{\circ}\text{C} \sim 125^{\circ}\text{C}$
- 封装形式: ESOP-8

应用

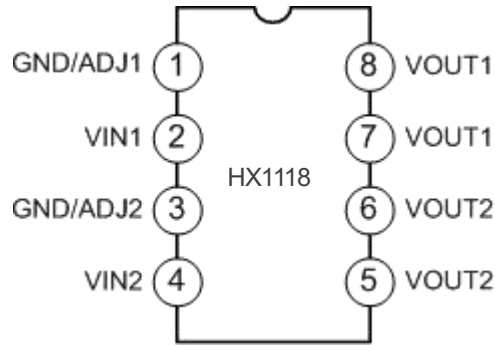
- 膝上型电脑, 掌上电脑和笔记本电脑
- 电池充电器
- SCSI-II 主动终端
- 移动电话
- 无绳电话
- 电池供电系统
- 便携式设备
- 开关电源的后置稳压器

产品订购信息

产品名称	封装	打印名称	包装	包装数量
HX1118D-1212RG	ESOP8	1118 1212	编带	2500 只/盘
HX1118D-1215RG		1118 1215	编带	2500 只/盘
HX1118D-1218RG		1118 1218	编带	2500 只/盘
HX1118D-1225RG		1118 1225	编带	2500 只/盘
HX1118D-1233RG		1118 1233	编带	2500 只/盘
HX1118D-1250RG		1118 1250	编带	2500 只/盘
HX1118D-12ADRG		1118 12AD	编带	2500 只/盘
HX1118D-1512RG	ESOP8	1118 1512	编带	2500 只/盘
HX1118D-1515RG		1118 1515	编带	2500 只/盘
HX1118D-1518RG		1118 1518	编带	2500 只/盘
HX1118D-1525RG		1118 1525	编带	2500 只/盘
HX1118D-1533RG		1118 1533	编带	2500 只/盘
HX1118D-1550RG		1118 1550	编带	2500 只/盘
HX1118D-15ADRG		1118 15AD	编带	2500 只/盘
HX1118D-1812RG	ESOP8	1118 1812	编带	2500 只/盘
HX1118D-1815RG		1118 1815	编带	2500 只/盘
HX1118D-1818RG		1118 1818	编带	2500 只/盘
HX1118D-1825RG		1118 1825	编带	2500 只/盘
HX1118D-1833RG		1118 1833	编带	2500 只/盘
HX1118D-1850RG		1118 1850	编带	2500 只/盘
HX1118D-18ADRG		1118 18AD	编带	2500 只/盘
HX1118D-2512RG	ESOP8	1118 2512	编带	2500 只/盘
HX1118D-2515RG		1118 2515	编带	2500 只/盘
HX1118D-2518RG		1118 2518	编带	2500 只/盘
HX1118D-2525RG		1118 2525	编带	2500 只/盘
HX1118D-2533RG		1118 2533	编带	2500 只/盘
HX1118D-2550RG		1118 2550	编带	2500 只/盘
HX1118D-25ADRG		1118 25AD	编带	2500 只/盘
HX1118D-3312RG	ESOP8	1118 3312	编带	2500 只/盘
HX1118D-3315GR		1118 3315	编带	2500 只/盘
HX1118D-3318GR		1118 3318	编带	2500 只/盘
HX1118D-3325RG		1118 3325	编带	2500 只/盘
HX1118D-3333RG		1118 3333	编带	2500 只/盘
HX1118D-3350RG		1118 3350	编带	2500 只/盘
HX1118D-33ADRG		1118 33AD	编带	2500 只/盘
HX1118D-5012RG	ESOP8	1118 5012	编带	2500 只/盘
HX1118D-5015RG		1118 5015	编带	2500 只/盘
HX1118D-5018RG		1118 5018	编带	2500 只/盘
HX1118D-5025RG		1118 5025	编带	2500 只/盘
HX1118D-5033RG		1118 5033	编带	2500 只/盘
HX1118D-5050RG		1118 5050	编带	2500 只/盘
HX1118D-50ADRG		1118 50AD	编带	2500 只/盘
HX1118D-AD12RG	ESOP8	1118 AD12	编带	2500 只/盘
HX1118D-AD15RG		1118 AD15	编带	2500 只/盘
HX1118D-AD18RG		1118 AD18	编带	2500 只/盘
HX1118D-AD25RG		1118 AD25	编带	2500 只/盘
HX1118D-AD33RG		1118 AD33	编带	2500 只/盘
HX1118D-AD50RG		1118 AD50	编带	2500 只/盘
HX1118D-ADADRG		1118 ADAD	编带	2500 只/盘

内部框图


管脚排列图



管脚描述

管脚号	管脚名称	I/O	功能说明
1	GND/ADJ1	--	稳压器 1 的地/ADJ
2	VIN1	I	稳压器 1 输入工作电压
3	GND/ADJ2	--	稳压器 2 地/ADJ
4	VIN2	I	稳压器 2 输入工作电压
5	VOUT2	O	稳压器 2 输出电压
6	VOUT2	O	稳压器 2 输出电压
7	VOUT1	O	稳压器 1 输出电压
8	VOUT1	O	稳压器 1 输出电压

极限参数

参数	符号	参数范围	单位
输入工作电压	VIN	15	V
引脚温度 (焊接 5 秒)	TLEAD	260	°C
工作结温范围	T _J	150	°C
储存温度	TSTG	-65 ~ +150	°C
功耗	P _D	内部限制 (注 1)	mW
ESD 能力 (最小值)	ESD	2000	V

注 1: 最大允许功耗是最大工作结温 T_{J(MAX)}, 结对空热阻 θ_{JA} 和环境温度 T_{AMB} 的函数。最大允许功耗在给定的环境温度下, P_{D(max)} = (T_{J(MAX)} - T_{AMB})/θ_{JA}, 超过最大允许功耗会导致芯片温度过高, 调整器因此会进入到过热切断状态。不同封装类型的结对空热阻 θ_{JA} 是不同的, 由封装技术决定。

推荐工作条件

参数	符号	范围	单位
输入电压	VIN	12	V
工作结温范围	T _J	-40~+125	°C

电气参数(Tamb=25°C)

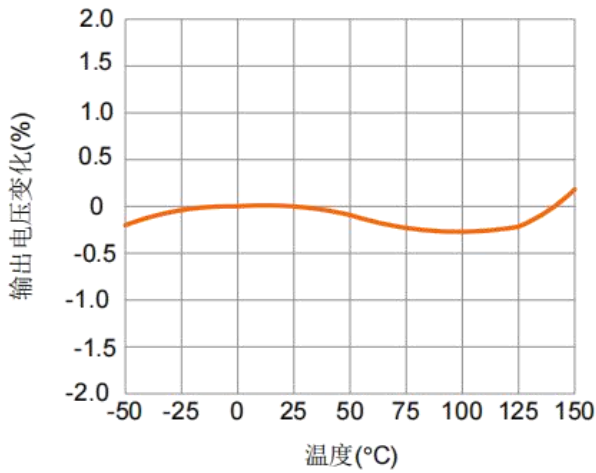
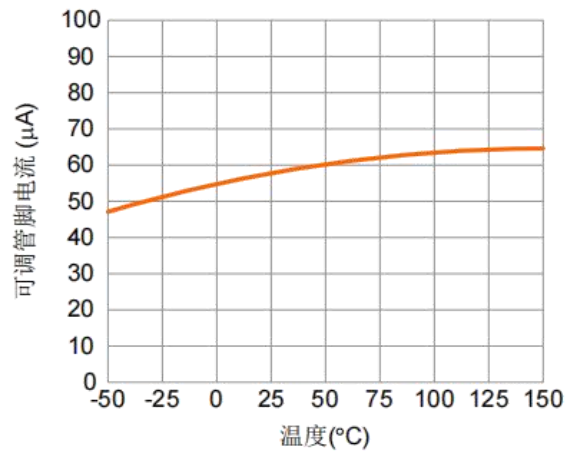
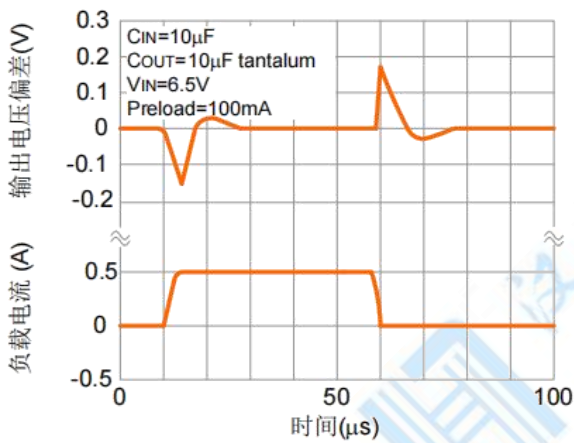
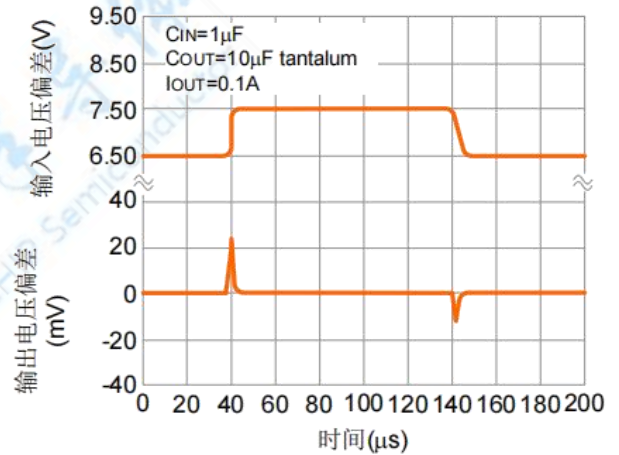
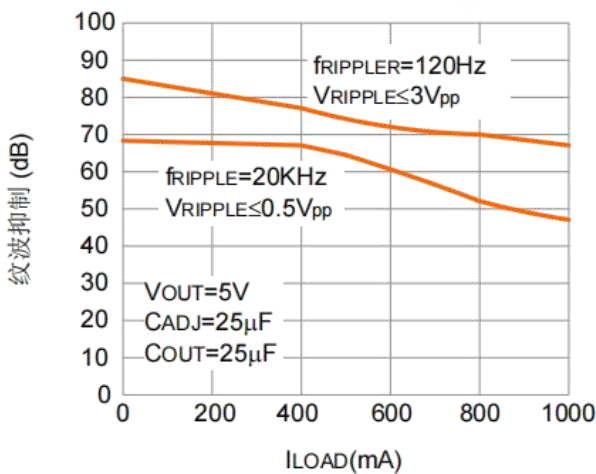
参数	符号	测试条件	最小值	典型值	最大值	单位
基准电压	VREF	HX1118-ADJ, I _{OUT} =10mA, V _{IN} -V _{OUT} =2V, T _J =25°C 10mA≤I _{OUT} ≤1A, 1.4V≤V _{IN} -V _{OUT} ≤10V	1.231	1.250	1.268	V
			1.225	1.250	1.270	
输出电压	VOUT	HX1118-1.2, I _{OUT} =10mA, V _{IN} =3.2V, T _J =25°C 10mA≤I _{OUT} ≤1A, 3.0V≤V _{IN} ≤10V	1.176	1.2	1.224	V
			1.152	1.2	1.248	
		HX1118-1.5, I _{OUT} =10mA, V _{IN} =3.5V, T _J =25°C 10mA≤I _{OUT} ≤1A, 3.0V≤V _{IN} ≤10V	1.477	1.500	1.522	V
			1.470	1.500	1.530	
		HX1118-1.8, I _{OUT} =10mA, V _{IN} =3.8V, T _J =25 C, 0≤I _{OUT} ≤1A, 3.2V≤V _{IN} ≤10V	1.773	1.800	1.827	V
			1.746	1.800	1.854	
		HX1118-2.5, I _{OUT} =10mA, V _{IN} =4.5V, T _J =25°C, 0≤I _{OUT} ≤1A, 3.9V≤V _{IN} ≤10V	2.462	2.500	2.538	V
			2.450	2.500	2.550	
		HX1118-3.3, I _{OUT} =10mA, V _{IN} =5V, T _J =25°C, 0≤I _{OUT} ≤1A, 4.75V≤V _{IN} ≤10V	3.250	3.300	3.349	V
			3.235	3.300	3.365	
HX1118-5.0, I _{OUT} =10mA, V _{IN} =7V, T _J =25°C, 0≤I _{OUT} ≤1A, 6.5V≤V _{IN} ≤12V	4.925	5.000	5.075	V		
	4.900	5.000	5.10			
输出电压温度稳定性	TSOUT		--	0.3	--	%
线性调整	R _{line}	V _{INMIN} ≤V _{IN} ≤12V, V _{OUT} =Fixed/Adj, I _{OUT} =10mA	--	9	18	mV
负载调整	R _{load}	10mA≤I _{OUT} ≤1A, V _{OUT} =Fixed/Adj	--	10	18	mV
漏失电压	V _{drop}	I _{OUT} =100mA I _{OUT} =500mA I _{OUT} =800mA	--	1.00	1.20	V
			--	1.05	1.25	
			--	1.20	1.30	
静态电流	I _q	4.25V≤V _{IN} ≤6.5V	--	5	10	mA
纹波抑制比	PSRR	f _{ripple} =120Hz, (V _{IN} -V _{OUT})=3V, V _{ripple} =1V _{PP}	60	75	--	dB
可调管脚电流	I _{adj}		--	60	120	μA
可调管脚电流变化		0≤I _{OUT} ≤1A, 1.4V≤V _{IN} -V _{OUT} ≤10V	--	0.2	5	μA
温保点	TSD		--	150	--	°C
稳态输出电流	I _{OC}	单路, V _{INMIN} ≤V _{IN} ≤12V, T _J =25 C			1.0	A
限流点	I _{limit}		2.1	--	2.5	A
温度稳定性			--	0.5	--	%
长期稳定性		T _{amb} =125°C, 1000Hrs	--	0.3	--	%
RMS 输出噪声		% of V _{OUT} , 10Hz≤f≤10kHz	--	0.003	--	%

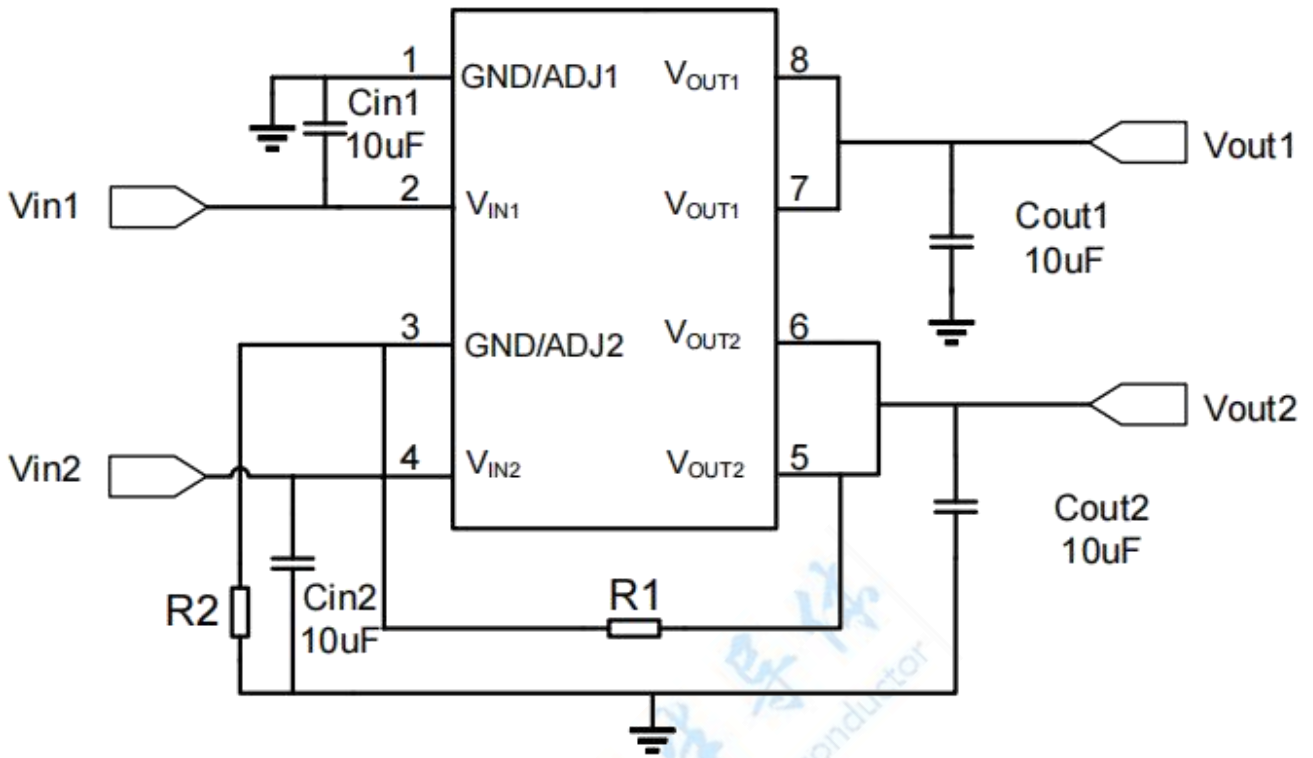
功能描述

HX1118 是一个双路低漏失电压调整器,能提供 2 路独立的稳压输出;它的稳压调整管是由一个 PNP 驱动的 NPN 管组 成的,漏失电压定义为: V_{DROP} = V_{BE} + V_{SAT}。

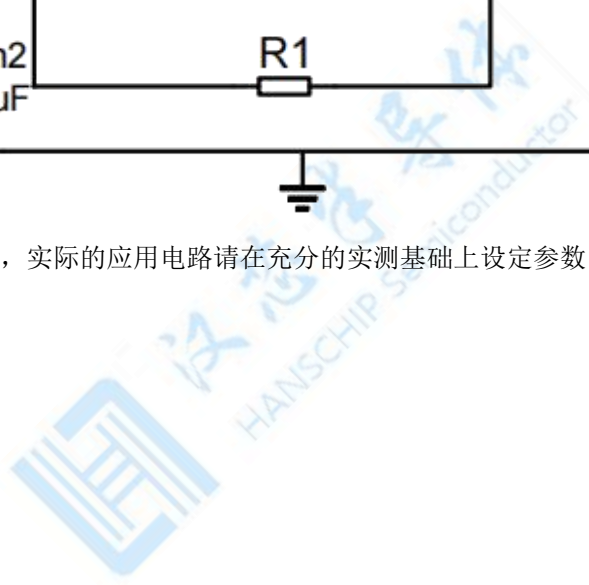
HX1118 内部的每路稳压器有固定和可调两个版本可用,固定输出电压可以是: 1.2V, 1.5V, 1.8V, 2.5V, 3.3V, 和 5.0V。片内过热切断电路提供了过载和过热保护,以防环境温度造成过高的结温。

为了确保 HX1118 的稳定性,对可调电压版本,输出需要连接一个至少 22μF 的电容。对于固定电压版本,可采用更小的电容,具体可以根据实际应用确定。通常,线性调整器的稳定性随着输出电流增加而降低。

典型特性曲线
温度稳定性

可调管脚电流

负载瞬态反应 (V_{OUT}=5 V)

线性瞬态响应 (V_{OUT}=5 V)

纹波抑制 VS 电流


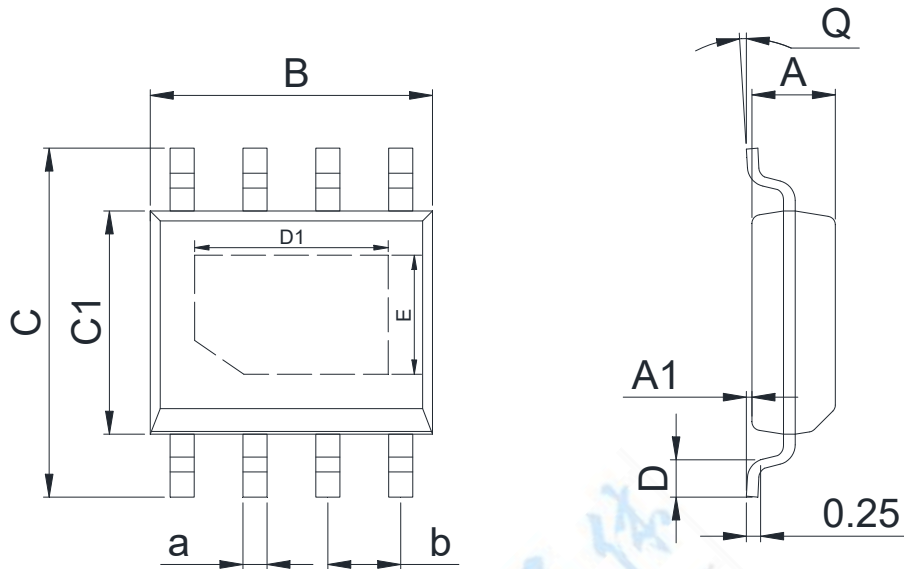
典型应用电路图


注：以上线路及参数仅供参考，实际的应用电路请在充分的实测基础上设定参数。



封装外型尺寸

ESOP8


Dimensions In Millimeters(ESOP8)

Symbol:	A	A1	B	C	C1	D	D1	E	Q	a	b
Min:	1.35	0.05	4.90	5.80	3.80	0.40	3.20	2.31	0°	0.35	1.27 BSC
Max:	1.55	0.20	5.10	6.20	4.00	0.80	3.40	2.51	8°	0.45	

重要说明：

汉芯半导体保留未经通知更改所提供的产品和服务。客户在订货前应获取最新的相关信息，并核实这些信息是否最新且完整的。

客户在使用汉芯半导体产品进行系统设计和整机制造时有责任遵守安全标准并采取安全措施，以避免潜在风险可能导致人身伤害或财产损失情况的发生。

汉芯半导体产品未获得生命支持、军事、航空航天等领域应用之许可，汉芯半导体将不承担产品在这些领域应用造成的后果。

汉芯半导体保证公司所生产半导体产品的性能达到在销售时可应用的性能指标。测试和其他质量控制技术的使用只限于汉芯半导体的质量保证范围内。每个器件并非所有参数均需要检测。以上文档资料仅供参考，一切以实物参数为准。

汉芯半导体的文档资料，仅在没有对内容进行任何篡改且带有相关授权的情况下才允许进行复制。汉芯半导体对篡改过的文件不承担任何责任或义务。

