



东莞市乾威五金有限公司
Dongguan QianWei Hardware Co., Ltd

文件名称 File Name	产品规格表 Product Specification
产品编号 File NO.	QWT1062-16-0622
产品规格 Product Spec.	TS6010-A
材 质 Material	CuSn
配合公端 Connection Table	-
包装数量 Pack Q' TY	-
适用电线 Applicable Wires	0.5-1.0MM平方
尺寸单位 Units	mm
UL编号 UL NO.	-
表面处理 Surface Treatment	<input type="checkbox"/> 素材 None <input type="checkbox"/> 镀镍 Nickel Plating <input checked="" type="checkbox"/> 镀锡 Tin Plating <input type="checkbox"/> 抛光 Grinding <input type="checkbox"/> 镀银 Silver Plating <input type="checkbox"/> 镀金 Gold Plating

一、未标注尺寸公差
NOT MARK A INCH LAW TOLERANCE
 0 ±0.3 0.0 ±0.2
 0.00 ±0.1 0.000 ±0.05

二、角度公差: ±5°
ANGLE UNITS

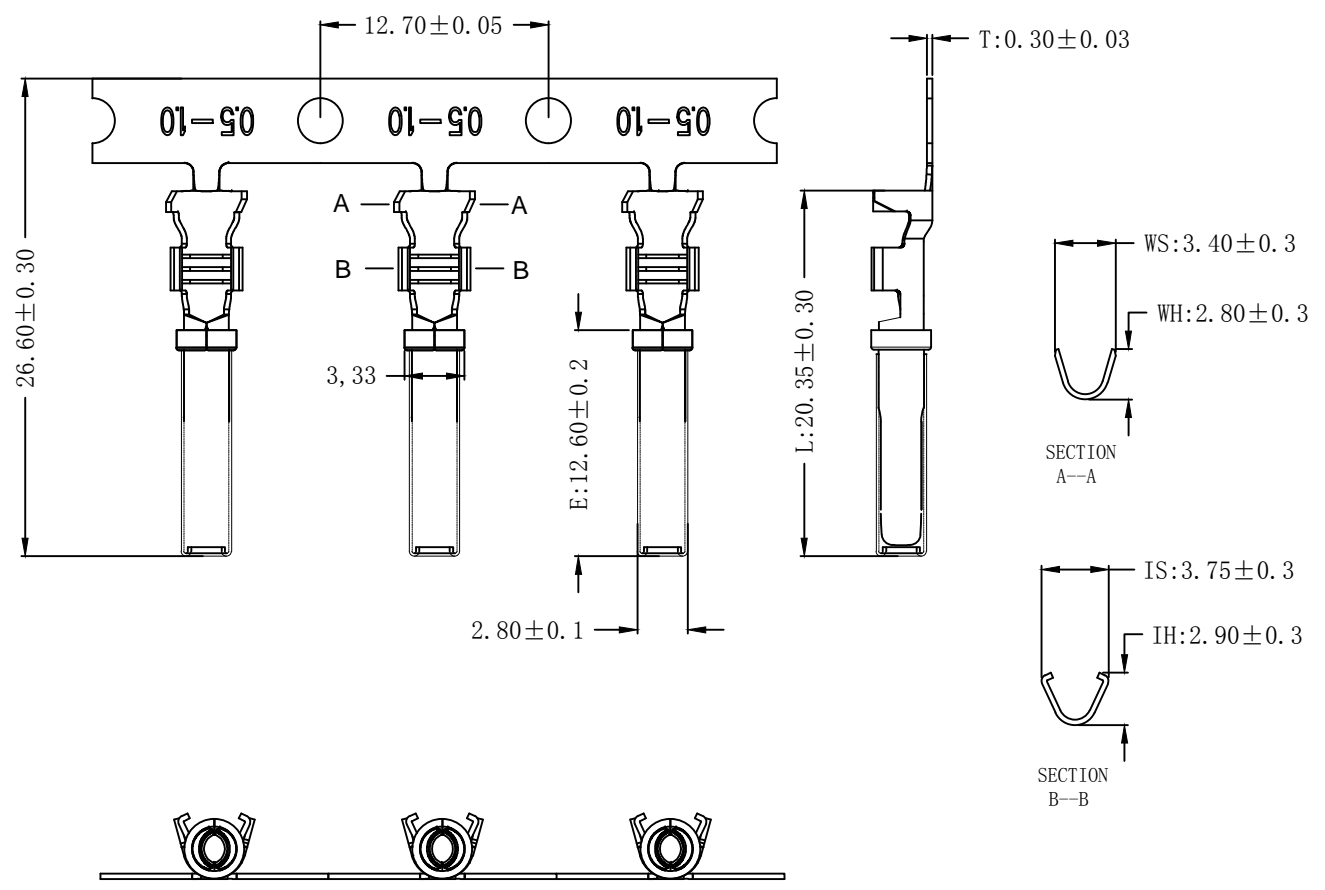
三、检查项目:
CHECK ITEM
 1、尺寸量测及规格确认。(量测部位以标英文字母为主)
DIMENSION MENSION MEASUREMENT AND SPECIFICATION CONFIRMATION.
(THE MEASUREMENT PART IS MARK THE ENGLISH LETTER OF ALPHABET FOR THE LORD)

2、外观: 本体不可有刮伤或氧化现象。
Appearance: Terminal cannot scratched or oxidized.

四、符合ROHS或客户环保要求
RoHS Pass or Fulfilled Customer's Requirement

五、备注:
NOTE

DESCRIPTION (变更内容)	APPD (核准)	DATE (变更日期)



TEL:0769-87811015 FAX:0769-87811016
E-mail:qianwei@dg-qw.com

担当:	核准: Approve	审核: Check	绘图: Drawing	产品规格表 Product Specification	
日期: 2015.10.05	比例: 1:1	版本: A	角法:		