



东莞市乾威五金有限公司
Dongguan QianWei Hardware Co., Ltd

文件名称 File Name	产品规格表 Product Specification
产品编号 File NO.	QWT1060-16-0622
产品规格 Product Spec.	TS1060-16-0622
材 质 Material	CuSn
配合公端 Connection Table	-
包装数量 Pack Q' TY	-
适用电线 Applicable Wires	0.5-1.0MM平方
尺寸单位 Units	mm
UL编号 UL NO.	-

表面处理 Surface Treatment	<input type="checkbox"/> 素材 None	<input type="checkbox"/> 镀镍 Nickel Plating	<input checked="" type="checkbox"/> 镀锡 Tin Plating
	<input type="checkbox"/> 抛光 Grinding	<input type="checkbox"/> 镀银 Silver Plating	<input type="checkbox"/> 镀金 Gold Plating

一、未标注寸法公差
NOT MARK A INCH LAW TOLERANCE
0 ±0.3 0.0 ±0.2
0.00 ±0.1 0.000 ±0.05

二、角度公差: ±5°
ANGLE UNITS

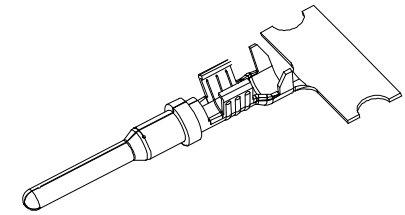
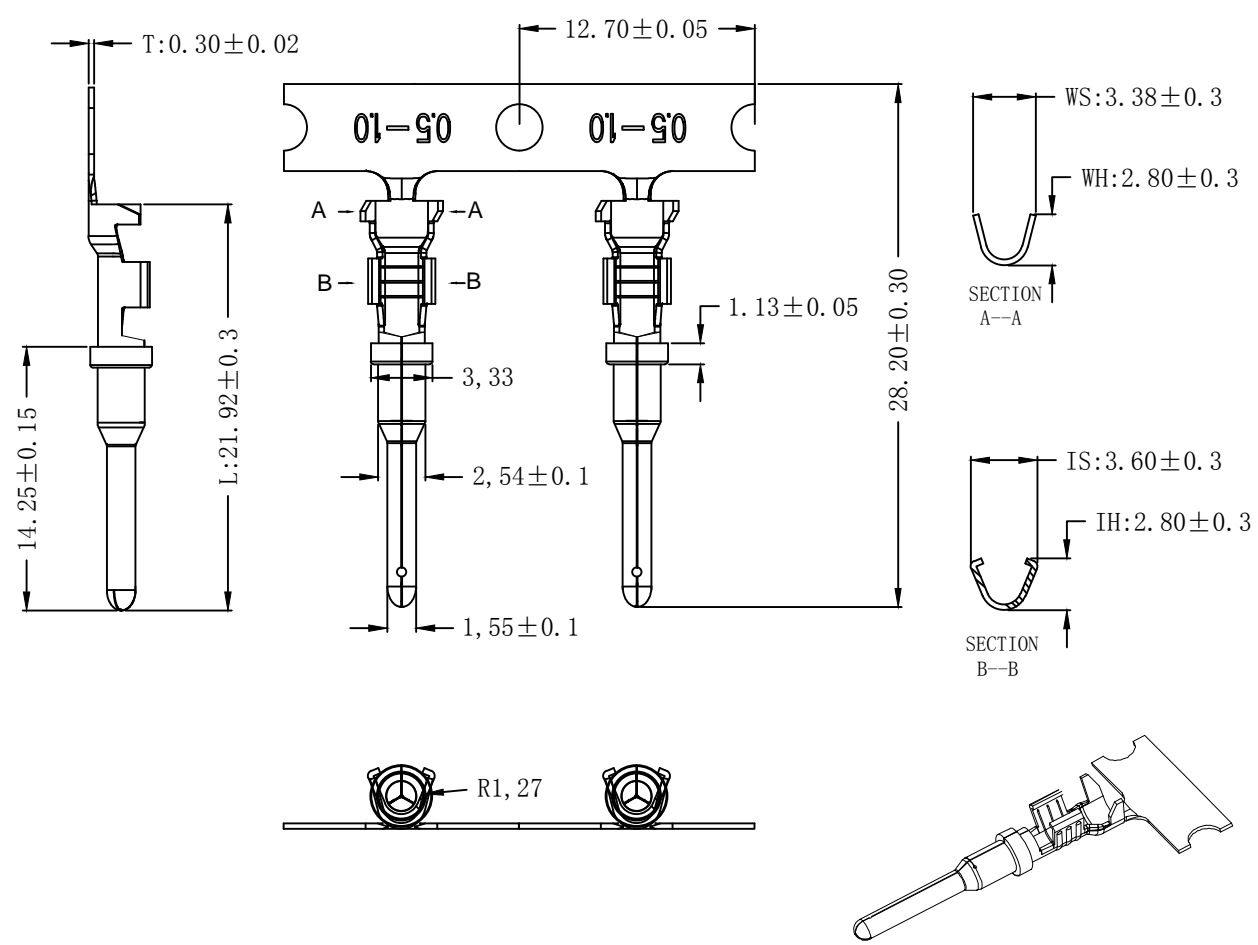
三、检查项目:
CHECK ITEM
1、尺寸量测及规格确认。(量测部位以标英文字母为主)
DIMENSION MENSION MEASUREMENT AND SPECIFICATION CONFIRMATION.
(THE MEASUREMENT PART IS MARK THE ENGLISH LETTER OF ALPHABET FOR THE LORD)

2、外观: 本体不可有刮伤或氧化现象。
Appearance: Terminal cannot scratched or oxidized.

四、符合ROHS或客户环保要求
RoHS Pass or Fulfilled Customer's Requirement

五、备注:
NOTE

DESCRIPTION (变更内容)	APPD (核准)	DATE (变更日期)



TEL: 0769-87811015 FAX: 0769-87811016
E-mail: qianwei@dg-qw.com

担当:	核准: Approve	审核: Check	绘图: Drawing	产品规格表 Product Specification	
日期: Date	2015.10.05	郭健	袁滔	角法:	
比例: Scale	—	版本: REV.	A		