

# SW-30 人体红外感应模块

## 介绍

SW-30模块是一款多功能、低成本的被动红外人体感应模块。模块能在其规格范围内产生高低电平信号检测人体移动。模块采用高性能双元热释电传感单元并配以最优信号处理电路，具有如下特点。

- 优异的移动探测能力。
- 宽泛的供电电压范围。
- 360° 全方向菲涅尔圆顶透镜。
- 极低功率消耗。

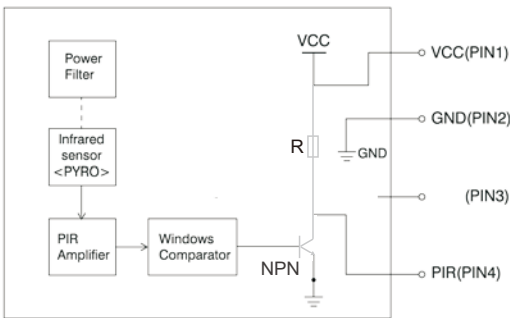
**注：**菲涅尔透镜是将多个透镜面集成于同一镜片上，镜片更轻、更薄且易于安装。

## 应用

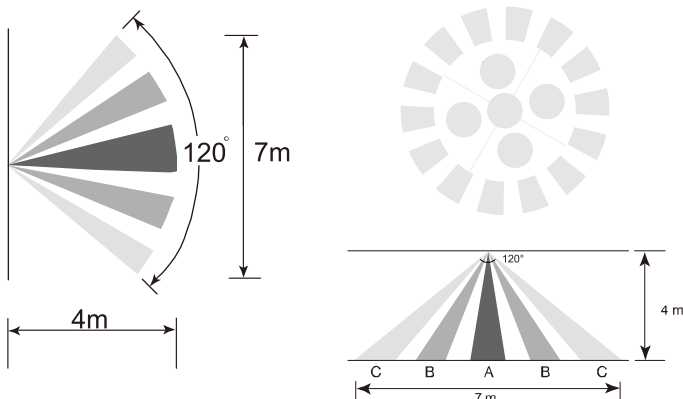
被动红外感应模块能集成到以下应用环境。

- 光控传感器
- 暖通空调恒温控制
- 卫生间通风系统
- 室内空气净化
- 售货机

## 模块框图

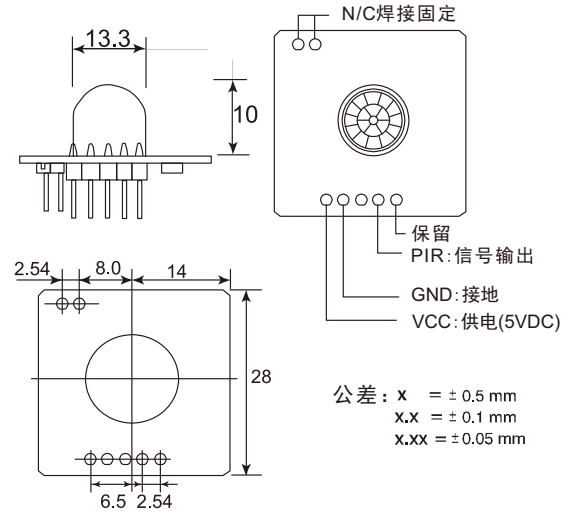


## 检测范围



## 尺寸图

单位: mm



## 设计说明

如要最大范围监测，请勿阻挡圆顶透镜的任意部分。

模块对横向移动比纵向移动（朝向模块移动）感应更灵敏。

供电电压务必稳定以保证检测的可靠性。

**注：**

1. 端子脚位置及方向可定制更改。
2. 探测距离及角度范围扩大可定制。

## 规格

红外传感器	双元热释电单元
工作电压	5±1.5VDC
消耗电流	小于1mA
预热时间	大约50s
输出信号	高或低电平
信号输出时间	1~5s
检测范围@25℃	4m×7m 墙: 120°
检测分区	19分区
光学镜片	菲涅尔透镜
检测移动速度	0.15~3m/s
最大供电电压	7VDC
输出电压范围	0~5VDC
最大输出电流	1mA
操作温度	-20℃~50℃ (4° F~122° F)
外形尺寸	28×28×10mm